



CRYSTAL LUX

Shine brighter with us

2025



**CRYSTAL LUX**

SPAIN LIGHT DESIGN

## Содержание / Content

ABRIL	321	CLT 0.31 030	755	CLT 064	581
AGATA	98	CLT 0.31 119	764	CLT 065	622
AGOSTO	516	CLT 0.31 130	768	CLT 066	678
AHORA	NEW 254	CLT 0.32 001	NEW 710	CLT 068	NEW 554
ALICANTE	334	CLT 0.33 001	713	CLT 069	NEW 558
ALTO	NEW 532	CLT 0.33 001 TUYA	NEW 714	CLT 071	NEW 688
AMARILLO	NEW 470	CLT 0.33 002	720	CLT 077	NEW 640
AMIGO	452	CLT 0.33 003	NEW 715	CLT 078	NEW 588
ANGELINA	426	CLT 0.33 004	725	CLT 119	662
AQUA	NEW 318	CLT 0.33 005	732	CLT 120	649
ARABESQUE	NEW 338	CLT 0.33 006	728	CLT 126	NEW 644
ARIA	NEW 430	CLT 0.33 007	732	CLT 127	NEW 646
ARMANDO	140	CLT 0.33 008	719	CLT 130	620
ASTRA	454	CLT 0.33 009	729	CLT 133	597
ATENTO	500	CLT 0.33 010	729	CLT 134	666
ATLAS	486	CLT 0.33 011	730	CLT 138	676
AURELIO	230	CLT 0.33 012	733	CLT 139	606
BARCELONA	368	CLT 0.33 013	733	CLT 140	607
BARCELONA SILVER	369	CLT 0.33 014	731	CLT 150	601
BELEZA	428	CLT 0.33 015	731	CLT 210	628
BELLA	NEW 522	CLT 0.33 016	734	CLT 211	629
BESO	NEW 438	CLT 0.33 017	726	CLT 212	630
BETIS	130	CLT 0.33 018	727	CLT 213	631
BILBAO BLACK	NEW 270	CLT 0.33 019	735	CLT 214	633
BILBAO WHITE	NEW 270	CLT 001	NEW 548	CLT 215	624
BLANCA re	344	CLT 002	NEW 550	CLT 216	625
BONITA	290	CLT 003	566	CLT 217	627
BOSQUE	NEW 100	CLT 004	568	CLT 221	652
BOX	440	CLT 005	584	CLT 223	632
CANCION	514	CLT 006	572	CLT 225	658
CARAMELO	517	CLT 007	574	CLT 226	626
CARAZON	436	CLT 009	575	CLT 227	653
CARO	455	CLT 010	659	CLT 230	655
CAROLINA	458	CLT 012	634	CLT 231	654
CARTA	278	CLT 013	650	CLT 232	631
CASA	52	CLT 015	611	CLT 330	671
CATARINA	336	CLT 017	592	CLT 332	656
CHARME CHROME	312	CLT 019	570	CLT 358	NEW 638
CHARME GOLD	310	CLT 021	667	CLT 410	616
CIELO	456	CLT 022	668	CLT 411	619
CLARO	NEW 236	CLT 023	672	CLT 412	621
CLT 0.11	770	CLT 027	696	CLT 420	617
CLT 0.113	736	CLT 028	648	CLT 500	590
CLT 0.121	771	CLT 029	636	CLT 501	591
CLT 0.123	740	CLT 030	612	CLT 510	660
CLT 0.133	NEW 738	CLT 033	570	CLT 520	674
CLT 0.203	NEW 715	CLT 034	680	CLT 521	609
CLT 0.210	774	CLT 035	700	CLT 523	618
CLT 0.211	773	CLT 036	NEW 682	CLT 524	582
CLT 0.212	772	CLT 037	686	CLT 525	608
CLT 0.213	NEW 742	CLT 038	687	CLT 526	NEW 614
CLT 0.2211	776	CLT 039	NEW 613	CLT 527	NEW 664
CLT 0.223	739	CLT 043	586	CLT 528	NEW 664
CLT 0.233	NEW 738	CLT 044	576	CLT 530	675
CLT 0.303	NEW 710	CLT 045	587	CLT 540	661
CLT 0.31 001	754	CLT 046	587	CLT FILTER 525	608
CLT 0.31 006	756	CLT 047	704	CLT FRAME 044	578
CLT 0.31 007	757	CLT 048	610	CLT KIT 500	590
CLT 0.31 010	NEW 758	CLT 050	589	CLT KIT 526	NEW 614
CLT 0.31 011	752	CLT 051	589	CLT RING 004	569
CLT 0.31 012	753	CLT 052	571	CLT RING 013	749
CLT 0.31 013	749	CLT 058	642	CLT RING 044	578
CLT 0.31 014	760	CLT 059	563	COLIBRI	170
CLT 0.31 015	763	CLT 060	NEW 598	CONSTANCIA	424
CLT 0.31 016	762	CLT 061	NEW 579	CONSUELA	425
CLT 0.31 017	766	CLT 062	567	CONTESSA	NEW 268
CLT 0.31 018	NEW 750	CLT 063	580	CORIDA	538

## Содержание / Content

CORRECTO	479	LETISIA	NEW 176	QUEEN	366
CREDO	NEW 410	LLUVIA	484	RAMONA	NEW 172
CREEK	411	LORO	534	REAL BLACK	NEW 388
CRYSTAL CHROME	308	LUISA	429	REAL BRASS	NEW 390
CRYSTAL GOLD	306	LUX NEW AMBER	404	REGALO	NEW 518
CUADRA	NEW 472	LUX NEW SMOKE	405	REINA GOLD	160
DALI	432	LUXURY CHROME	48	REINA SILVER	164
DAMIAN	482	LUXURY GOLD	44	RENATA	142
DELUXE	262	MAESTRO CHROME	80	RICARDO	294
DENIS	488	MAESTRO GOLD	76	RODRIGO	539
DESEO	214	MAGDOLINA	502	ROLANDO	437
DESI	422	MAGNIFICO	322	ROMEO CHROME	204
DIA	242	MALAGA CHROME	414	ROMEO GOLD	200
DIEGO	NEW 476	MALAGA COOPER	415	ROSE	296
DIVA	364	MALAGA GOLD	412	RUDOLFO	501
DIVA CHROME	362	MAMAMIA	NEW 32	SANCHO	503
DOROTEA	NEW 110	MANZANA	398	SANTA	542
DREAM	525	MAR	450	SARAGOSA	498
ELENA	NEW 74	MARGO	182	SATURN	372
ELISA	NEW 460	MARINA	276	SELENE	506
ELVIRA	462	MARZO	118	SERGIO GOLD	136
EMILIA	NEW 288	MATEO	433	SERGIO NICKEL	138
ENCANTO	88	MAXIME	NEW 314	SEVILIA	526
ENERO	463	MAXIMO	120	SILVESTRO	NEW 28
EVA	434	MAYO	464	SOLARIS	NEW 490
EVITA BLACK	152	MEDEA	122	SOLE	NEW 148
EVITA GOLD	156	MEDICI	92	SOPHIA	510
EVITA WHITE	159	MEDUSA	146	SORPRESA	499
EXTRA	NEW 114	MERCEDES CHROME	222	STEFANIA	178
FASHION	198	MERCEDES GOLD	218	SUAVE	261
FELICIDAD	NEW 106	MIEL	446	SUERTE BROWN	370
FELIX	509	MIRABELLA	504	SUNSHINE	515
FELIZ	126	MIRACLE	505	SYNC	NEW 474
FERNANDO BLACK	382	MONICA	NEW 346	TADEO CHROME	234
FERNANDO COFFEE	386	MONTANA	324	TADEO GOLD	235
FIDEL	128	MUCHOS	396	TANDEM CHROME	233
FLAVIO	134	MURCIA	467	TANDEM GOLD	232
FLOR	492	MUSIKA CHROME	378	TENERIFE	208
FLOWERS	168	MUSIKA GOLD	374	TENERIFE SILVER	212
FONTAIN	NEW 284	MYSELF	NEW 84	TESORO	360
FORTUNA BLACK	394	NICOLAS GOLD	62	TOLEDO	481
FORTUNA GOLD	392	NICOLAS NICKEL	68	TOMAS BRASS	54
FRESA	266	NINA	540	TOMAS CHROME	58
GARDEN CHROME	190	NUESTRO CHROME	418	TOMAS GOLD	57
GARDEN GOLD	186	NUESTRO GOLD	416	TREVI BRASS	302
GASPAR	442	NUOVO	487	TREVI CHROME	304
GAUDI	448	NUVOLA	NEW 480	TRISTAN	256
GLORIA BRASS	94	ODELIS BROWN	328	TRUENA	445
GLORIA CHROME	96	ODELIS GOLD	332	UNO	478
GOCCIA	274	OMEGA	240	UVA	NEW 468
HAUBERK	194	OPTIMA	465	VALENCIA	402
HOLA	512	OTONO	541	VALENTIN	NEW 258
HOLLYWOOD CHROME	356	OVIEDO	298	VENTO	NEW 520
HOLLYWOOD GOLD	350	PABLO	536	VERANO	444
INVITADO	264	PACO	537	VERDE BLACK	530
IRIS	406	PALMA	513	VERDE GOLD	531
ISABEL	348	PAOLA	496	VICTORIA	226
JET	420	PER	507	WOODY	466
JEWEL	494	PERA	NEW 400	Драйвер	747
JOVEN	244	POESIA	508	Светодиодный	
JUGO	489	POINT	280	модуль	NEW 546
JUSTO	511	PRADA BLACK	528		
KI	435	PRADA BRASS	529		
KIT	494	PRIMAVERA CHROME	34		
KRUS	NEW 124	PRIMAVERA GOLD	40		
LARGO BLACK	250	PRINCESS	NEW 340		
LARGO GOLD	246	PROXIMO	260		

# Chandeliers, Hanging and Ceiling Lamps

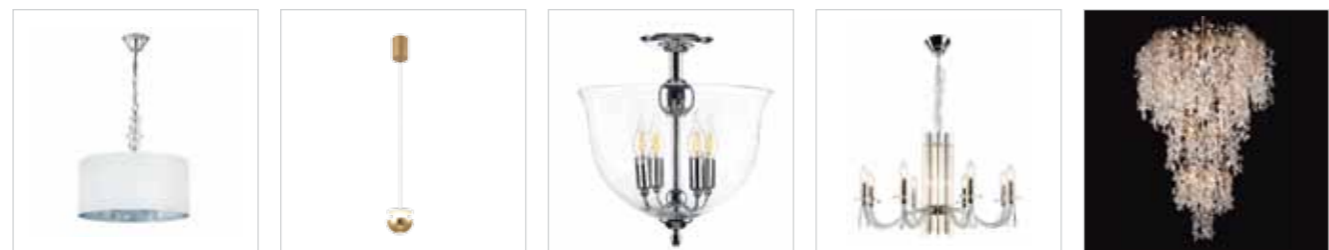
Люстры, потолочные и подвесные светильники



ABRIL 321 AGATA 98 AHORA **NEW** 254 ALICANTE 334 AMARILLO **NEW** 470



AMIGO 452 ANGELINA 426 AQUA 318 ARABESQUE **NEW** 338 ARIA **NEW** 430



ARMANDO 140 ASTRA 454 ATLAS 486 AURELIO 230 BARCELONA 368



BELEZA 428 BESO **NEW** 438 BETIS 130 BLANCA re 344 BONITA 290



BOSQUE **NEW** 100 BOX 440 CARAZON 436 CARO 455 CAROLINA 458



CASA 52 CATARINA 336 CHARME 310 CIELO 456 CLARO **NEW** 236



COLIBRI 170 CONSTANCIA 424 CONSUELA 425 CORRECTO 479 CREDO 410



CREEK 411 CRYSTAL 306 CUADRA **NEW** 472 DALI 432 DAMIAN 482



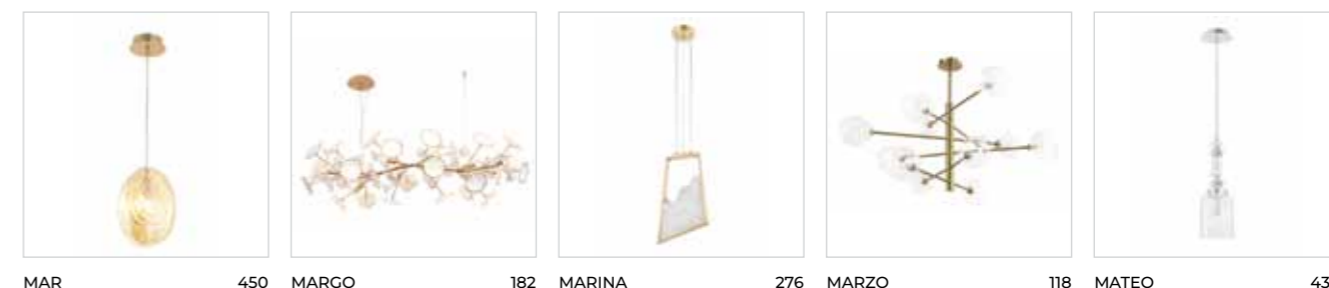
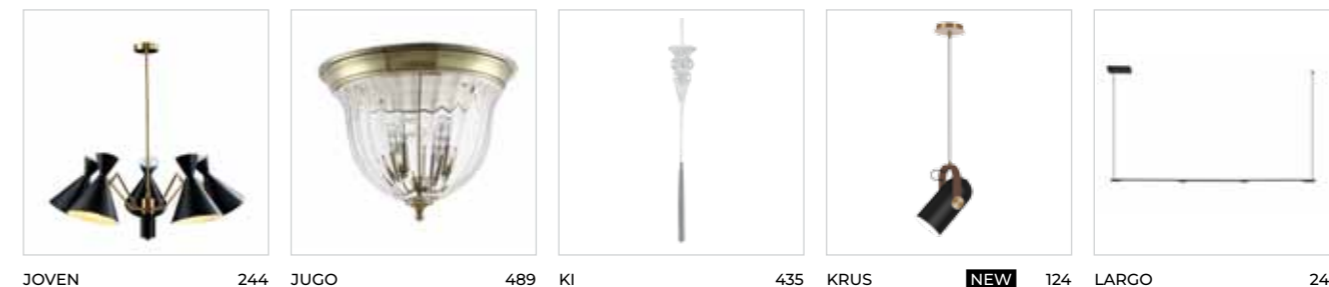
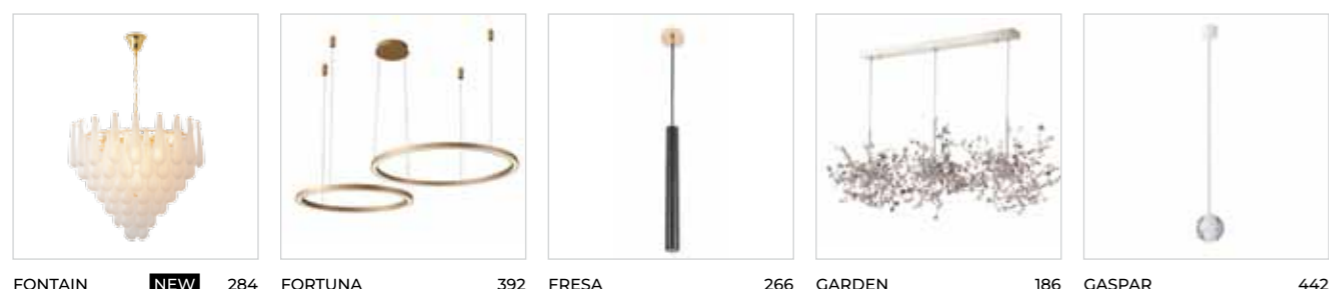
DELUXE 262 DENIS 488 DESEO 214 DESI 422 DIA 243



DIEGO **NEW** 476 DIVA 362 DOROTEA **NEW** 110 ELENA **NEW** 74 ELISA **NEW** 460

# Chandeliers, Hanging and Ceiling Lamps

Люстры, потолочные и подвесные светильники



# Chandeliers, Hanging and Ceiling Lamps

Люстры, потолочные и подвесные светильники



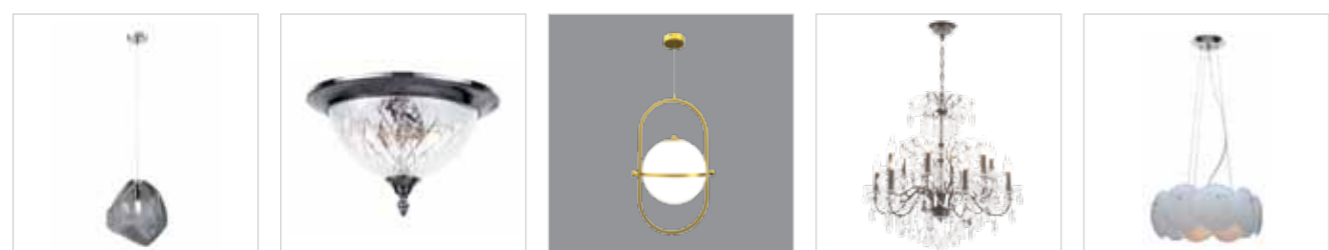
MAXIME **NEW** 314 MAXIMO 120 MAYO 464 MEDEA 123 MEDICI 92



MEDUSA 146 MERCEDES 218 MIEL 446 MONICA **NEW** 346 MONTANA 324



MUCHOS 396 MURCIA 467 MUSIKA 374 MYSELF **NEW** 84 NICOLAS 62



NUESTRO 416 NUOVO 487 NUVOLA **NEW** 480 ODELIS 328 OMEGA 240



OPTIMA 465 OVIEDO 298 PAOLA 496 PERA **NEW** 400 POINT 280



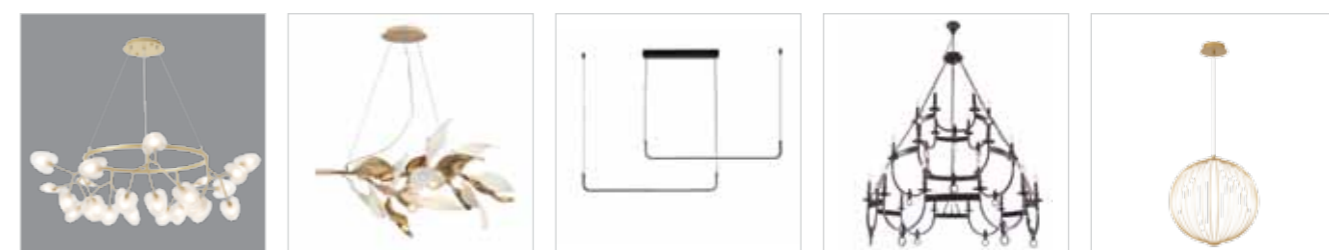
PRIMAVERA 34 PRINCESS 340 PROXIMO 260 QUEEN 366 RAMONA **NEW** 172



REINA 160 RENATA 142 RICARDO 294 ROLANDO 437 ROMEO 200



ROSE 296 SATURN 372 SERGIO 136 SILVESTRO **NEW** 28 SOLARIS **NEW** 490



SOLE **NEW** 148 STEFANIA 178 SUAVE 261 SUERTE BROWN 370 SYNC **NEW** 474



TADEO 234 TANDEM 232 TENERIFE 208 TESORO 360 TOLEDO 481

# Chandeliers, Hanging and Ceiling Lamps

Люстры, потолочные и подвесные светильники



TOMAS 54 TREVI 302 TRISTAN 256 TRUENA 445 UNO 478



UVA **NEW** 468 VALENCIA 402 VALENTIN **NEW** 258 VERANO 444 VICTORIA 226



WOODY 466

# Wall Lamps

Настенные светильники



ABRIL 321 AGOSTO 516 ALICANTE 334 ALTO **NEW** 532 AQUA **NEW** 318



ARABESQUE **NEW** 328 ARMANDO 140 ATENTO 500 AURELIO 231 BELLA **NEW** 522



BETIS 130 BILBAO **NEW** 270 BLANCA re 344 BONITA 290 BOSQUE 105



CACION 514 CARAMELO 517 CARTA 278 CASA 52 CATARINA 336



CHARME 311 CLARO **NEW** 239 COLIBRI 170 CONTESSA **NEW** 268 CORIDA 538

# Wall Lamps

## Настенные светильники



CREDO **NEW** 410



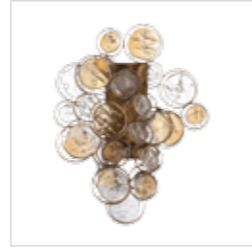
CREEK 411



CRYSTAL 306



DELUXE 262



DESEO 214



DIA 242



DIVA 365



DOROTEA **NEW** 113



DREAM 525



ELENA **NEW** 75



EMILIA **NEW** 288



ENCANTO 88



EVITA 152



EXTRA **NEW** 114



FASHION 198



FELICIDAD **NEW** 109



FELIX 509



FELIZ 126



FLAVIO 134



FLOWERS 168



FOUNTAIN **NEW** 284



GARDEN 186



GLORIA 94



GOCCIA 274



HAUBERK 196

# Wall Lamps

## Настенные светильники



HOLA 512



HOLLYWOOD 354



INVITADO 264



ISABEL 348



JEWEL 494



JUSTO 511



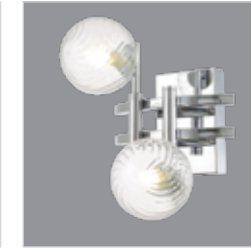
LARGO 246



LETISIA **NEW** 176



LORO 534



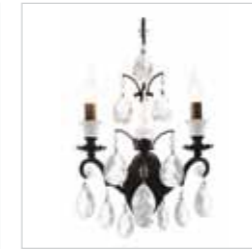
LUXURY 44



MAESTRO 76



MAGDOLINA 502



MAGNIFICO 322



MARGO 184



MARZO 118



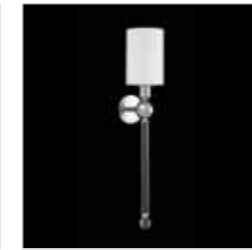
MAXIME **NEW** 317



MEDICI 92



MERCEDES 220



MIRABELLA 504



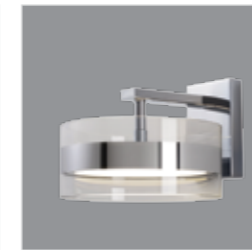
MIRACLE 505



MONICA **NEW** 346



MONTANA 326



MYSELF **NEW** 86



NICOLAS 66



NINA 540



# Wall Lamps

## Настенные светильники



ODELIS

330



OTONO

541



OVIEDO

300



PABLO

536



PACO

537



PALMA

513



PAOLA

496



PER

507



POESIA

508



POINT

282



PRADA

528



PRIMAVERA

38



PRINCESS

342



QUEEN

366



RAMONA

**NEW**

174



REAL

**NEW**

388



REGALO

**NEW**

518



REINA

162



RENATA

144



RICARDO

294



RODRIGO

539



ROMEO

200



ROSE

296



RUDOLFO

501



SANCHO

503

# Wall Lamps

## Настенные светильники



SARAGOSA

498



SELENE

506



SERGIO

136



SEVILIA

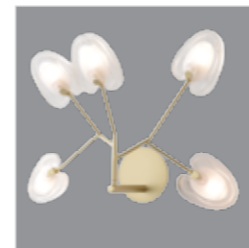
526



SILVESTRO

**NEW**

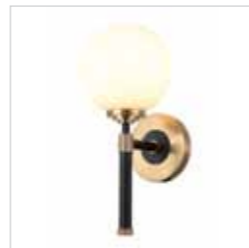
31



SOLE

**NEW**

151



SOPHIA

510



SORPRESA

499



STEFANIA

180



SUERTE BROWN

370



SUNSHINE

515



TADEO

234



TANDEM

233



TENERIFE

210



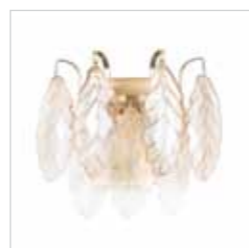
TESORO

360



TOMAS

54



TREVI

302



VALENTIN

**NEW**

258



VENTO

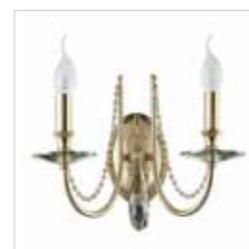
**NEW**

520



VERDE

530



VICTORIA

226



CLT 010

659



CLT 012

634



CLT 013

650



CLT 021

667

# Wall Lamps

## Настенные светильники



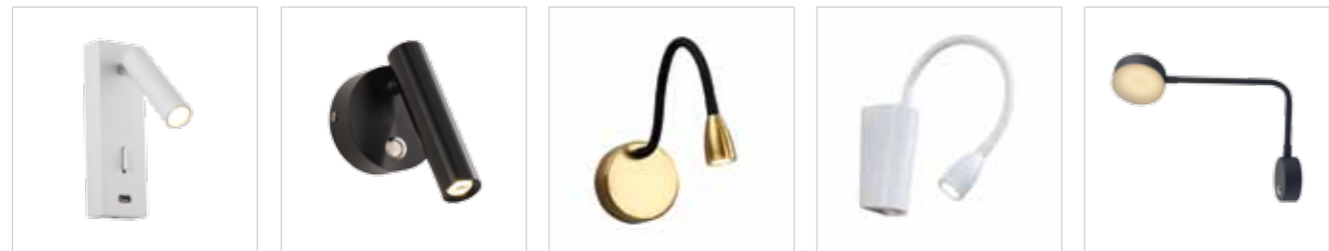
CLT 022 668 CLT 023 672 CLT 027 699 CLT 028 648 CLT 029 636



CLT 058 642 CLT 065 622 CLT 077 **NEW** 640 CLT 119 662 CLT 120 649



CLT 126 **NEW** 644 CLT 127 **NEW** 646 CLT 134 666 CLT 138 677 CLT 150 601



CLT 210 628 CLT 211 629 CLT 212 630 CLT 213 631 CLT 214 633



CLT 215 624 CLT 216 625 CLT 217 627 CLT 221 652 CLT 223 632

# Wall Lamps

## Настенные светильники



CLT 225 658 CLT 226 626 CLT 227 653 CLT 230 655 CLT 231 654



CLT 330 671 CLT 332 656 CLT 358 **NEW** 638 CLT 510 660 CLT 520 674



CLT 527 **NEW** 664 CLT 528 **NEW** 664 CLT 530 675 CLT 540 661

# Table Lamps

Настольные лампы



ARMANDO 141 BETIS 133 BOSQUE 104 FLAVIO 134 LARGO 249



MAESTRO 78 MARGO 185 MERCEDES 221 MYSELF **NEW** 87 NICOLAS 67



NUVOLA **NEW** 480 PRIMAVERA 39 PRINCESS 343 RENATA 145 SANTA 542



SERGIO 136 SYNC **NEW** 474 CLT 027 699

# Floor Lamps

Торшеры



ARMANDO 141 EXTRA **NEW** 117 FLAVIO 134 KRUS **NEW** 124 LARGO 249



MAESTRO 78 MEDEA 122 MERCEDES 221 NICOLAS 67 PRIMAVERA 39



PRINCESS **NEW** 340 RENATA 145 SERGIO 136 CLT 035 703

# CLT Recessed lamps

## Встраиваемые светильники



Светодиодный модуль **NEW** 546 CLT 001 562 CLT 001 V2 **NEW** 548 CLT 002 564 CLT 002 V2 **NEW** 550



CLT 003 566 CLT 004 568 CLT 005 584 CLT 006 572 CLT 007 574



CLT 009 575 CLT 017 592 CLT 019 570 CLT 033 570 CLT 043 586



CLT 044 576 CLT 045 587 CLT 046 587 CLT 050 589 CLT 051 589



CLT 052 571 CLT 059 563 CLT 061 **NEW** 579 CLT 062 567 CLT 063 580



CLT 064 581 CLT 068 **NEW** 554 CLT 069 **NEW** 558 CLT 078 **NEW** 588 CLT 500 590



CLT 501 591 CLT 524 582

# CLT Hanging and Ceiling lamps

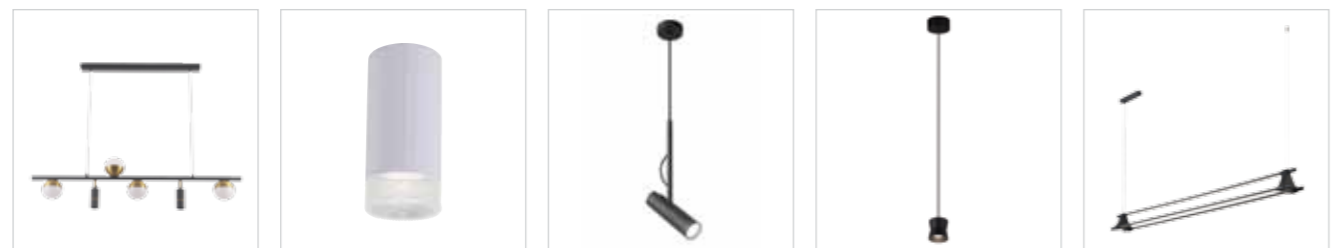
## Накладные и подвесные светильники



CLT 015 611 CLT 017 594 CLT 027 696 CLT 030 612 CLT 034 680



CLT 035 700 CLT 036 NEW 682 CLT 037 686 CLT 038 687 CLT 039 NEW 613



CLT 047 704 CLT 048 610 CLT 060 NEW 598 CLT 066 678 CLT 071 NEW 688



CLT 130 620 CLT 133 597 CLT 138 676 CLT 139 606 CLT 140 607



CLT 232 631 CLT 410 616 CLT 411 619 CLT 412 621 CLT 420 617



CLT 521 609 CLT 523 618 CLT 525 608 CLT 526 NEW 614

# CLT Light Systems

## Магнитная трековая система SPACE 48V



CLT 0.113 736 CLT 0.123 740 CLT 0.133 **NEW** 738 CLT 0.203 01 745 CLT 0.203 02 744



CLT 0.203 03 744 CLT 0.203 04 744 CLT 0.203 05 745 CLT 0.203 06 745 CLT 0.203 07 **NEW** 745



CLT 0.203 08 746 CLT 0.203 09 746 CLT 0.203 10 746 CLT 0.203 11 745 CLT 0.203 12 **NEW** 715



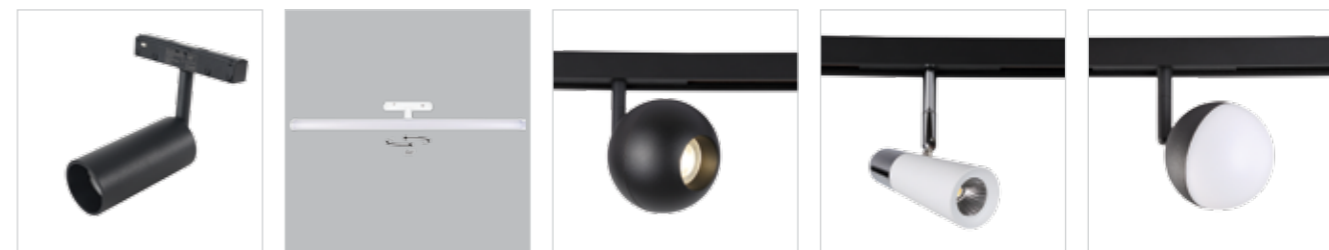
CLT 0.213 02 742 CLT 0.213 03 742 CLT 0.213 04 742 CLT 0.223 01 743 CLT 0.223 02 743



CLT 0.223 03 743 CLT 0.223 04 745 CLT 0.223 05 739 CLT 0.223 06 739 CLT 0.233 01 **NEW** 738



CLT 0.233 04 **NEW** 738 CLT 0.233 06 **NEW** 738 CLT 0.233 07 **NEW** 738 CLT 0.33 001 **NEW** 713 CLT 0.33 002 720



CLT 0.33 003 **NEW** 715 CLT 0.33 004 725 CLT 0.33 005 732 CLT 0.33 006 728 CLT 0.33 007 732



CLT 0.33 008 719 CLT 0.33 009 729 CLT 0.33 010 729 CLT 0.33 011 730 CLT 0.33 012 733

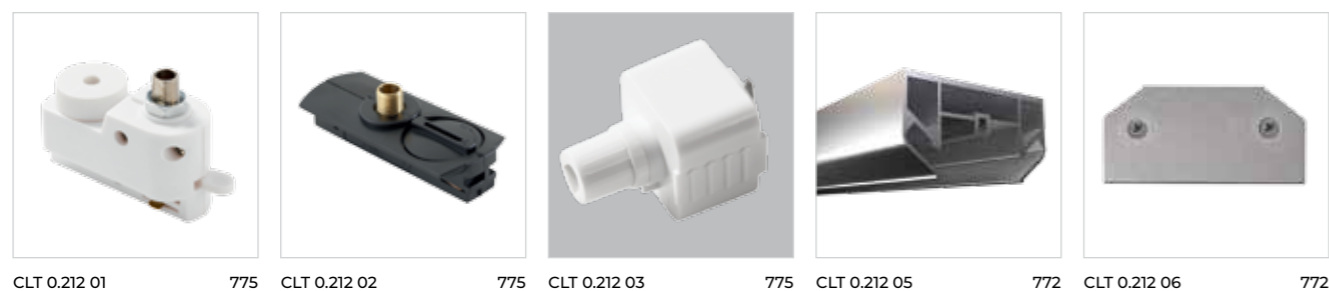


CLT 0.33 013 733 CLT 0.33 014 731 CLT 0.33 015 731 CLT 0.33 016 734 CLT 0.33 017 726



CLT 0.33 018 727 CLT 0.33 019 735

# Однофазная трековая система 220V



## Модульная система



CLT 0.303 01 **NEW** 710



CLT 0.303 02 **NEW** 710



CLT 0.303 03 **NEW** 710



CLT 0.32 001 **NEW** 710

## Аксессуары



CLT 060 602



FRAME 044 578



KIT 500/501 590



KIT 526 **NEW** 614



RING 004 569



RING 013 749



RING 044 578



Драйвер 747



Рассеиватель 608



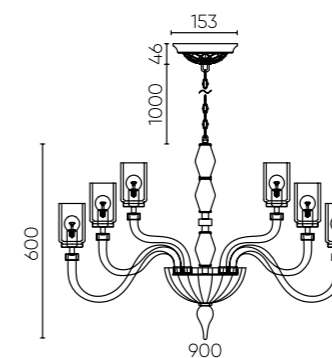
**SILVESTRO SP12  
AMBER**  
CODE: 2971/312  
Ø900xH600mm  
12x60W E14



## ХАРАКТЕРИСТИКИ

Арматура	металл/стекло
Покрытие	гальваника
Цвет покрытия	золото/ янтарный

SILVESTRO SP12 AMBER



Видео

## SILVESTRO SP8 AMBER

CODE: 2971/308  
 Ø750xH600mm  
 8x60W E14



## SILVESTRO AP2 AMBER

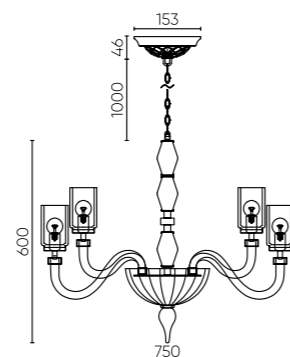
CODE: 2971/402  
 L310xW226xH310mm  
 2x60W E14



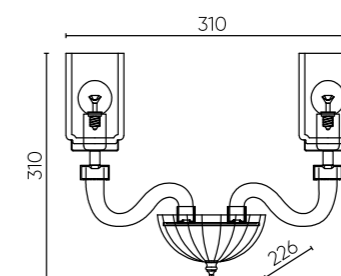
### ХАРАКТЕРИСТИКИ

Арматура	металл/стекло
Покрытие	гальваника
Цвет покрытия	золото/янтарный

SILVESTRO SP8 AMBER



SILVESTRO AP2 AMBER



## MAMAMIA SP12 L1200

CODE: 2330/312L

L1200xW500xH450mm  
12x40W G9



## MAMAMIA SP12 D1000

CODE: 2330/312D

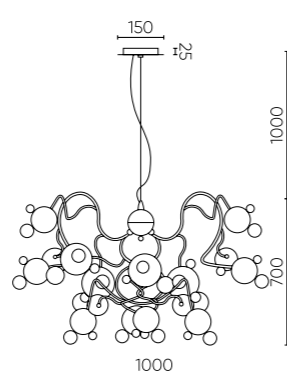
Ø 1000xH700mm  
12x40W G9



### ХАРАКТЕРИСТИКИ

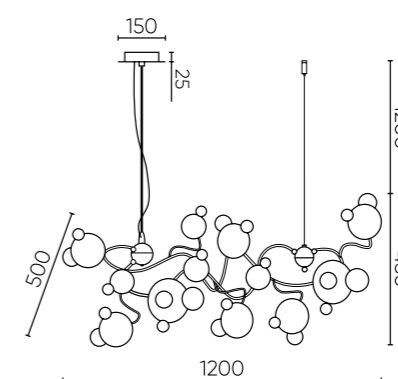
Арматура	металл
Покрытие	краска
Цвет покрытия	чёрный
Плафон	стекло
Цвет плафона	бензиновый

MAMAMIA SP12 D1000



Видео

MAMAMIA SP12 L1200



Видео

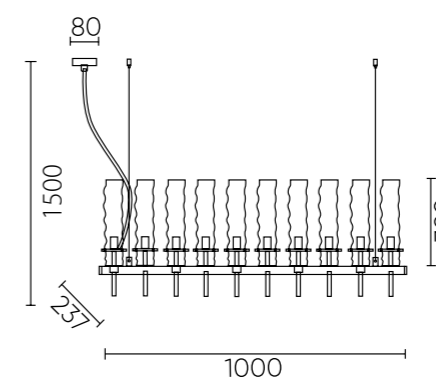
# PRIMAVERA CHROME



## ХАРАКТЕРИСТИКИ

Арматура	металл
Покрытие	гальваника
Цвет покрытия	хром
Плафон	стекло
Цвет плафона	прозрачный
Декор плафона	паталь
Цвет декора	серебро

PRIMAVERA SPI0



## PRIMAVERA SP8 CHROME

CODE: 2751/308  
 Ø715xH380mm  
 8x40W G9



## PRIMAVERA PL6 CHROME

CODE: 2751/106  
 Ø300xH550mm  
 6x40W G9



## PRIMAVERA SP1 CHROME

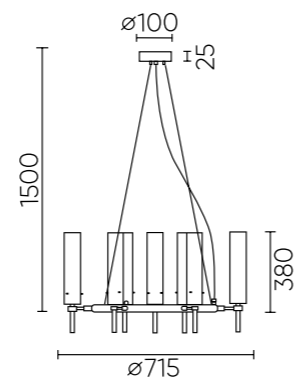
CODE: 2751/201  
 Ø60xH280mm  
 1x40W G9



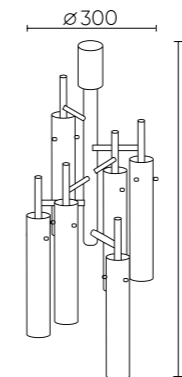
### ХАРАКТЕРИСТИКИ

Арматура	металл
Покрытие	гальваника
Цвет покрытия	хром
Плафон	стекло
Цвет плафона	прозрачный
Декор плафона	паталь
Цвет декора	серебро

### PRIMAVERA SP8



### PRIMAVERA PL6



### PRIMAVERA SP1



# PRIMAVERA CHROME

## PRIMAVERA AP2 CHROME

CODE: 2751/402  
L184xW92xH450mm  
2x40W G9



## PRIMAVERA AP1 CHROME

CODE: 2751/401  
L80xW165xH380mm  
1x40W G9



## PRIMAVERA PT1 CHROME

CODE: 2751/601  
Ø450xH1714mm  
1x60W E27



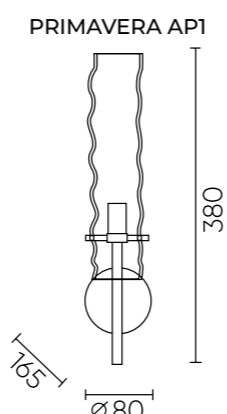
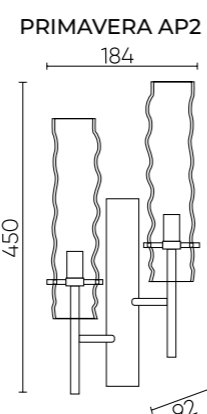
## PRIMAVERA LG1 CHROME

CODE: 2751/501  
Ø220xH400mm  
1x60W E14



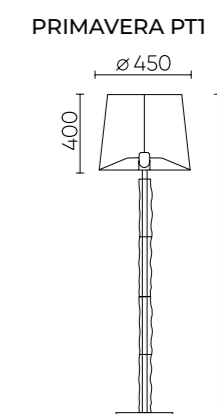
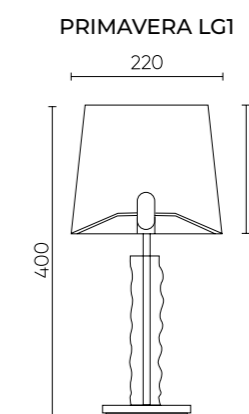
### ХАРАКТЕРИСТИКИ

Арматура	металл
Покрытие	гальваника
Цвет покрытия	хром
Плафон	стекло
Цвет плафона	прозрачный
Декор плафона	паталь
Цвет декора	серебро



### ХАРАКТЕРИСТИКИ

Арматура	металл
Покрытие	гальваника
Цвет покрытия	хром
Абажур	пластик/ текстиль
Цвет абажура	серебро
Декоративный элемент	стекло/паталь
Цвет декора	прозрачный/ серебро



# PRIMAVERA GOLD

**PRIMAVERA AP1 GOLD**  
**CODE: 2750/401**  
 L80xW165xH380mm  
 1x40W G9



**PRIMAVERA SP10 GOLD**  
**CODE: 2750/310**  
 L1000xW237xH380mm  
 10x40W G9

**PRIMAVERA SP8 GOLD**  
**CODE: 2750/308**  
 Ø715xH380mm  
 8x40W G9

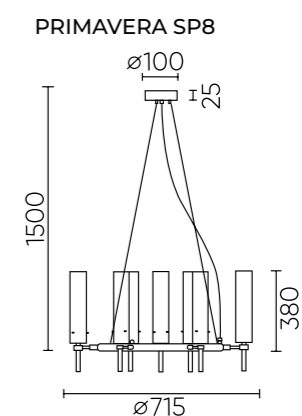
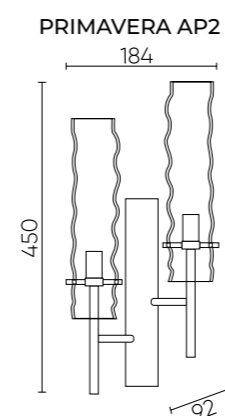
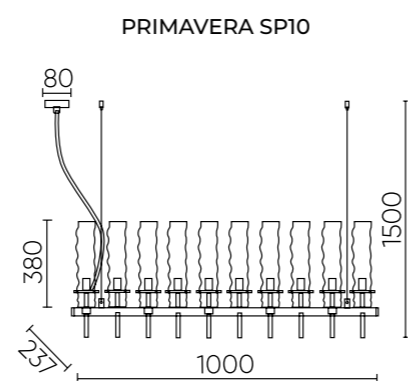
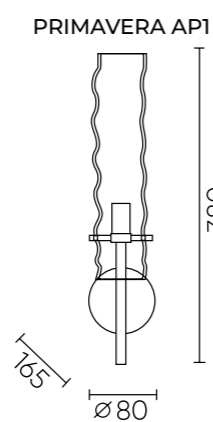


**PRIMAVERA AP2 GOLD**  
**CODE: 2750/402**  
 L184xW92xH450mm  
 2x40W G9



## ХАРАКТЕРИСТИКИ

Арматура	металл
Покрытие	гальваника
Цвет покрытия	золото
Плафон	стекло
Цвет плафона	прозрачный
Декор плафона	паталь
Цвет декора	золото



# PRIMAVERA GOLD



**PRIMAVERA SP1 GOLD**  
 CODE: 2750/201  
 Ø80xH280mm  
 1x40W G9

**PRIMAVERA PL6 GOLD**  
 CODE: 2750/106  
 Ø300xH550mm  
 6x40W G9



**PRIMAVERA LG1 GOLD**  
 CODE: 2750/501  
 Ø220xH400mm  
 1x60W E14



**PRIMAVERA PT1 GOLD**  
 CODE: 2750/601  
 Ø450xH1714mm  
 1x60W E27



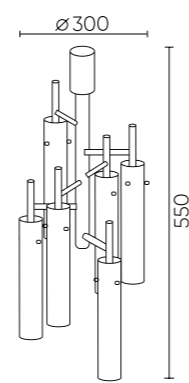
## ХАРАКТЕРИСТИКИ

Арматура	металл
Покрытие	гальваника
Цвет покрытия	золото
Плафон	стекло
Цвет плафона	прозрачный
Декор плафона	паталь
Цвет декора	золото

PRIMAVERA SP1



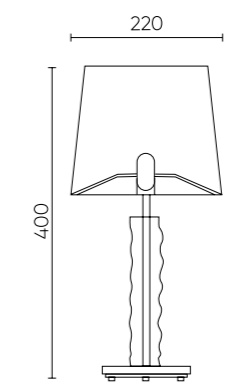
PRIMAVERA PL6



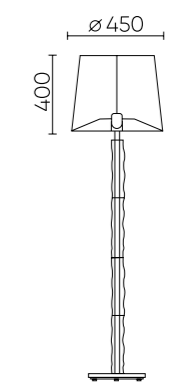
## ХАРАКТЕРИСТИКИ

Арматура	металл
Покрытие	гальваника
Цвет покрытия	золото
Абажур	пластик/ текстиль
Цвет абажура	бежевый
Декоративный элемент	стекло/паталь
Цвет декора	Прозрачный/ золото

PRIMAVERA LG1



PRIMAVERA PT1





# LUXURY GOLD

**LUXURY SP16 GOLD**  
 CODE: 2270/316  
 Ø871xH280mm  
 16x8W LED G9



**LUXURY SP12L GOLD**  
 CODE: 2270/312N  
 L901xW521xH280mm  
 12x8W LED G9



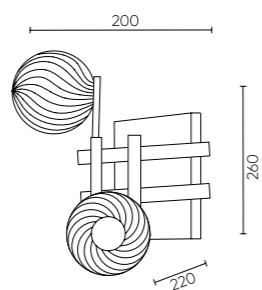
**LUXURY AP2 GOLD**  
 CODE: 2270/402  
 L200xW220xH260mm  
 2x40W G9



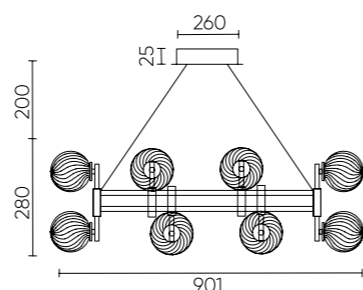
## ХАРАКТЕРИСТИКИ

Арматура	металл
Покрытие	гальваника
Цвет покрытия	золото
Плафон	стекло
Цвет плафона	прозрачный

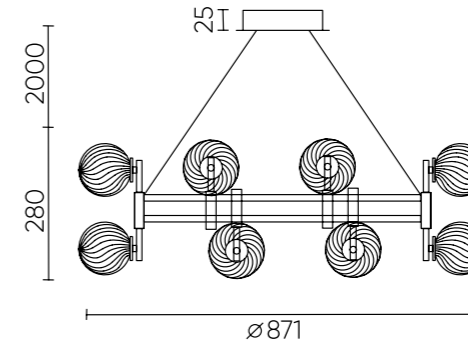
LUXURY AP2



LUXURY SP12L



LUXURY SP16



## LUXURY SP8 GOLD

CODE: 2270/308

Ø570xH280mm

8x8W LED G9



## LUXURY SP12 GOLD

CODE: 2270/312

Ø721xH280mm

12x8W LED G9



## LUXURY SP16+8 GOLD

CODE: 2270/324

Ø871xH589mm

24x8W LED G9



## LUXURY SP2 GOLD

CODE: 2270/202

L250xW150xH350mm

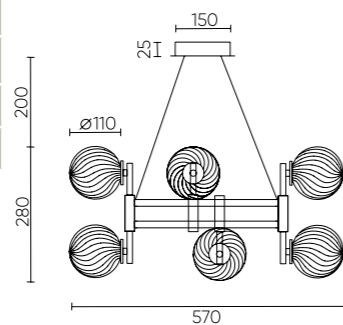
2x8W LED G9



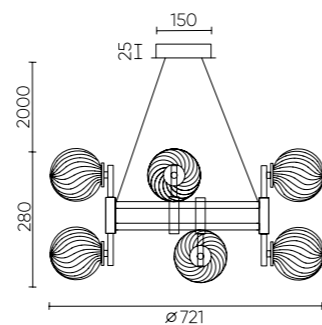
### ХАРАКТЕРИСТИКИ

Арматура	металл
Покрытие	гальваника
Цвет покрытия	золото
Плафон	стекло
Цвет плафона	прозрачный

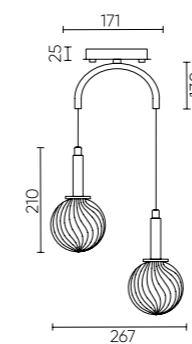
LUXURY SP8



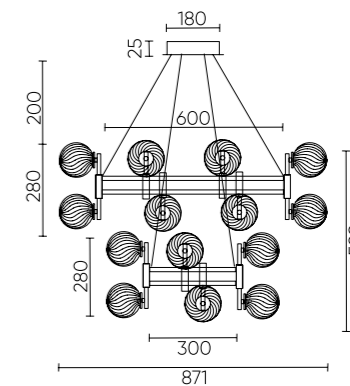
LUXURY SP12



LUXURY SP2



LUXURY SP16+8



## LUXURY SP16+8 CHROME

CODE: 2271/324

Ø871xH589mm  
24x8W LED G9



## LUXURY SP12 CHROME

CODE: 2271/312

Ø721xH280mm  
12x8W LED G9



## LUXURY SP2 CHROME

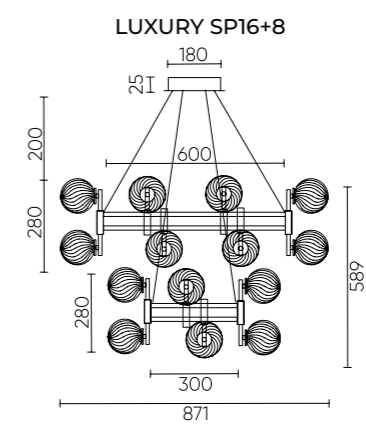
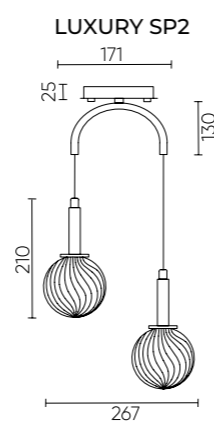
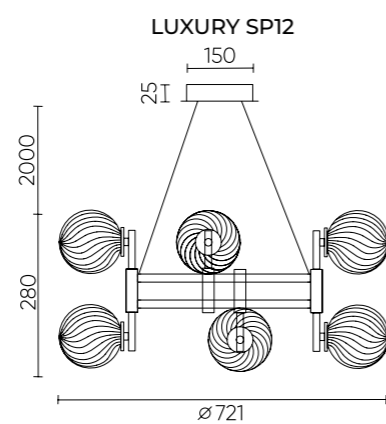
CODE: 2271/202

L250xW150xH350mm  
2x8W LED G9



### ХАРАКТЕРИСТИКИ

Арматура	металл
Покрытие	гальваника
Цвет покрытия	хром
Плафон	стекло
Цвет плафона	прозрачный



# LUXURY CHROME

## LUXURY SP8 CHROME

CODE: 2271/308

Ø570xH280mm  
8x8W LED G9



## LUXURY SP16 CHROME

CODE: 2271/316

Ø871xH280mm  
16x8W LED



## LUXURY AP2 CHROME

CODE: 2271/402

L200xW220xH260mm  
2x40W G9



## LUXURY SP12L CHROME

CODE: 2271/312N

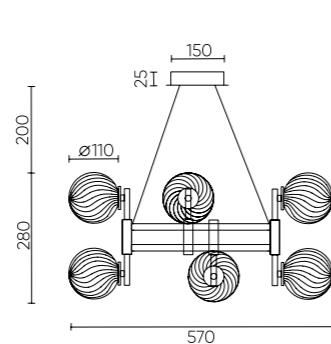
L901xW521xH280mm  
12x8W LED G9



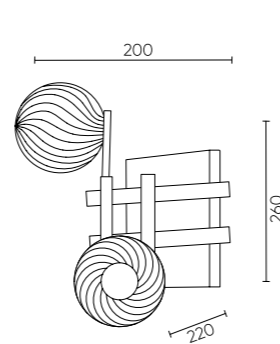
### ХАРАКТЕРИСТИКИ

Арматура	металл
Покрытие	гальваника
Цвет покрытия	хром
Плафон	стекло
Цвет плафона	прозрачный

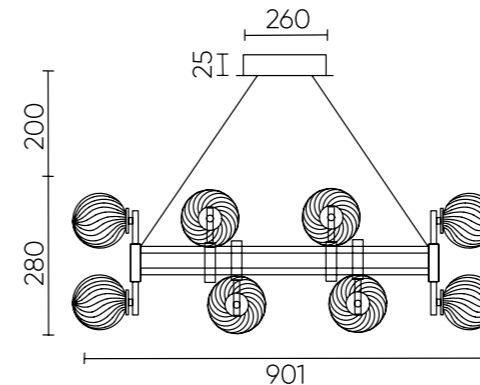
LUXURY SP8



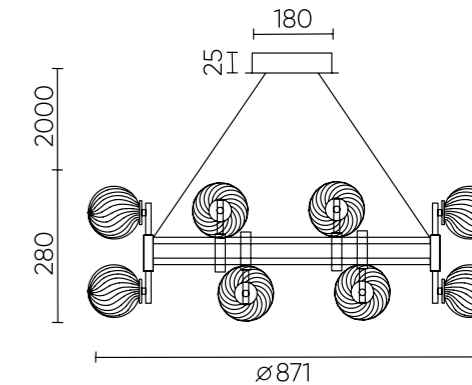
LUXURY AP2



LUXURY SP12L



LUXURY SP16



## CASA SP-PL12 BRASS

CODE: 1350/312

Ø600xH516mm  
12x40W E14



## CASA AP2 BRASS

CODE: 1350/402

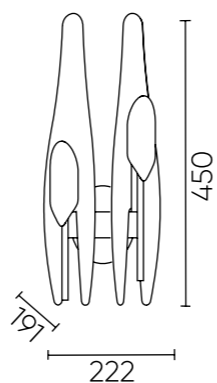
L222xW191xH450mm  
2x40W E14



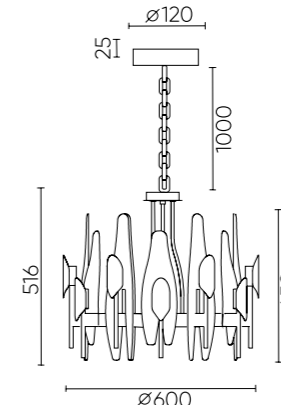
### ХАРАКТЕРИСТИКИ

Арматура	металл
Покрытие	гальваника
Цвет покрытия	латунь
Плафон	стекло
Цвет плафона	янтарный/дымчатый

CASA AP2



CASA SP-PL12



# TOMAS BRASS

## TOMAS SP8 L1000 BRASS

CODE:3672/308  
L1020xW240xH530mm  
8x60W E14



## TOMAS API BRASS

CODE:3672/401  
L70xW155xH408mm  
1x60W E14



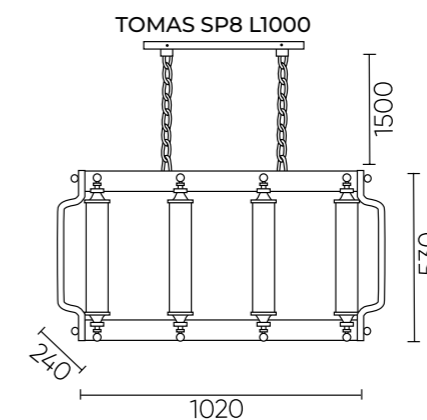
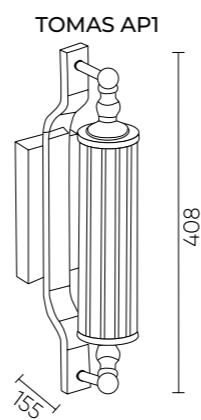
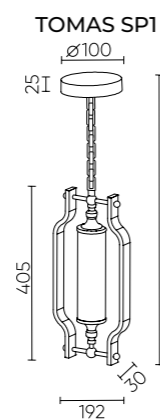
## TOMAS SPI BRASS

CODE: 3672/201  
Ø154xH405mm  
1x60W E14



### ХАРАКТЕРИСТИКИ

Арматура	металл
Покрытие	гальваника
Цвет покрытия	латунь
Плафон	рельефное стекло
Цвет плафона	прозрачный



# TOMAS BRASS

**TOMAS SP4 BRASS**  
**CODE:3672/304**  
 Ø310xH561mm  
 4x60W E14



**TOMAS SP8 D650 BRASS**  
**CODE: 3672/308D**  
 Ø650xH564mm  
 8x60W E14



# TOMAS GOLD

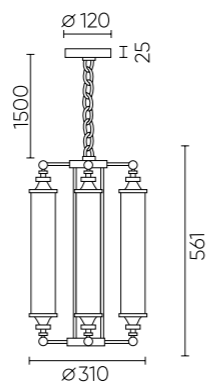
**TOMAS AP1 GOLD**  
**CODE:3670/401**  
 L70xW155xH408mm  
 1x60W E14



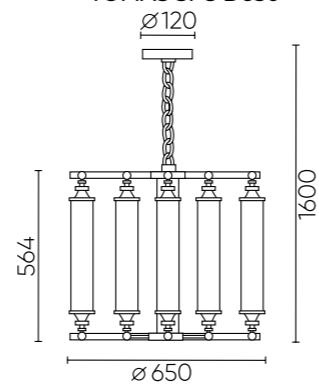
## ХАРАКТЕРИСТИКИ

Арматура	металл
Покрытие	гальваника
Цвет покрытия	латунь
Плафон	рельефное стекло
Цвет плафона	прозрачный

TOMAS SP4



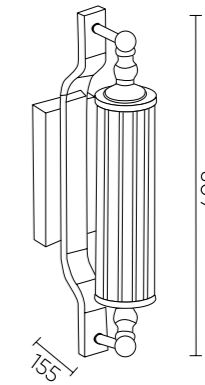
TOMAS SP8 D650



## ХАРАКТЕРИСТИКИ

Арматура	металл
Покрытие	гальваника
Цвет покрытия	золото
Плафон	рельефное стекло
Цвет плафона	прозрачный

TOMAS AP1



# TOMAS CHROME

## TOMAS SP8 D650 CHROME

CODE: 3671/308D

Ø650xH564mm  
8x60W E14



## TOMAS SP1 CHROME

CODE: 3671/201

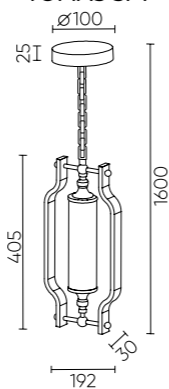
Ø154xH405mm  
1x60W E14



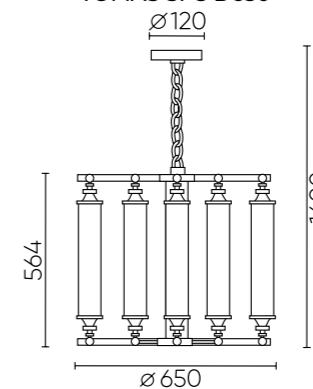
### ХАРАКТЕРИСТИКИ

Арматура	металл
Покрытие	гальваника
Цвет покрытия	хром
Плафон	рельефное стекло
Цвет плафона	прозрачный

TOMAS SP1



TOMAS SP8 D650





## TOMAS API CHROME

CODE:3671/401  
L70xW155xH408mm  
1x60W E14



## TOMAS SP4 CHROME

CODE:3671/304  
Ø310xH561mm  
4x60W E14



## TOMAS SP8 L1000 CHROME

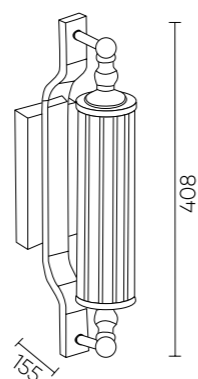
CODE:3671/308  
L1020xW240xH530mm  
8x60W E14



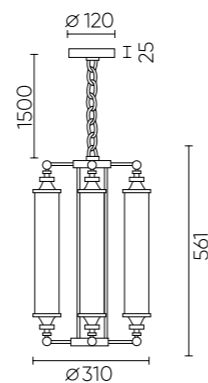
### ХАРАКТЕРИСТИКИ

Арматура	металл
Покрытие	гальваника
Цвет покрытия	хром
Плафон	рельефное стекло
Цвет плафона	прозрачный

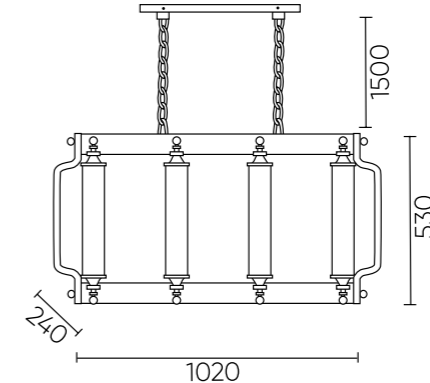
TOMAS API



TOMAS SP4



TOMAS SP8 L1000



# NICOLAS GOLD

## NICOLAS SP12 L1600 GOLD/WHITE

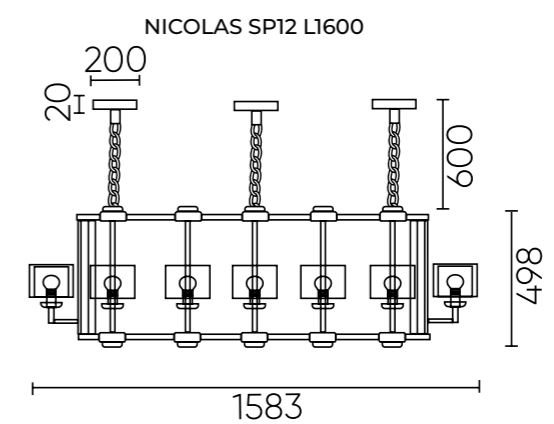
CODE: 3401/312L

L1583xW500xH498mm  
12x60W E14



### ХАРАКТЕРИСТИКИ

Арматура	металл/стекло
Покрытие	гальваника
Цвет покрытия	золото/ прозрачный
Внешний плафон	стекло
Цвет плафона	прозрачный
Внутренний плафон	стекло
Цвет плафона	белый- матовый



**NICOLAS SP10 L1300  
GOLD/WHITE**  
CODE: 3401/310L  
L1334xW500xH498mm  
10x60W E14



**NICOLAS SP8 L1000  
GOLD/WHITE**  
CODE: 3401/308L  
L1084xW500xH498mm  
8x60W E14



**NICOLAS SP-PL8 GOLD/WHITE**  
CODE: 3401/308  
Ø860xH513mm  
8x60W E14



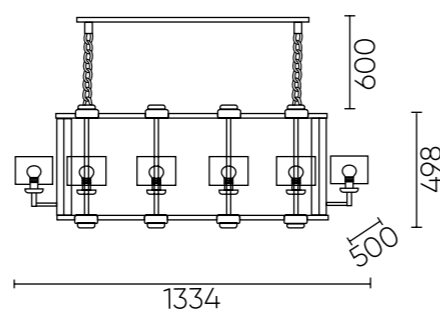
**NICOLAS SP-PL10+5 GOLD/WHITE**  
CODE: 3401/315  
Ø1070xH623mm  
15x60W E14



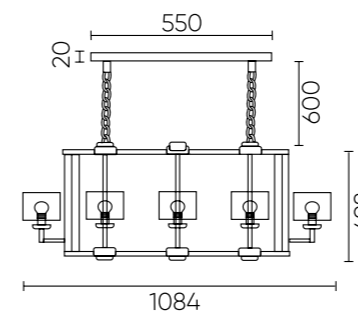
## ХАРАКТЕРИСТИКИ

Арматура	металл/стекло
Покрытие	гальваника
Цвет покрытия	золото/ прозрачный
Внешний плафон	стекло
Цвет плафона	прозрачный
Внутренний плафон	стекло
Цвет плафона	белый- матовый

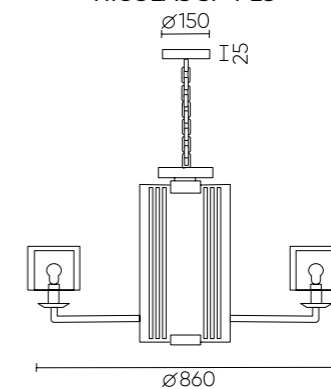
NICOLAS SP10 L1300



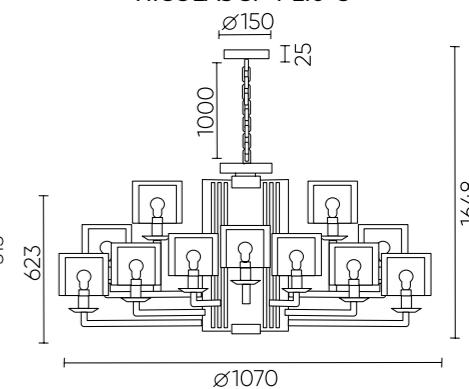
NICOLAS SP8 L1000



NICOLAS SP-PL8



NICOLAS SP-PL10+5



# NICOLAS GOLD

## NICOLAS SP-PL6 GOLD/WHITE

CODE: 3401/306

Ø740xH488mm  
6x60W E14



## NICOLAS AP1 GOLD/WHITE

CODE: 3401/401

L140xW253xH300mm  
1x60W E14



## NICOLAS PT1 GOLD/WHITE

CODE: 3401/601

Ø380xH1434mm  
1x100W E27



## NICOLAS LG1 GOLD/WHITE

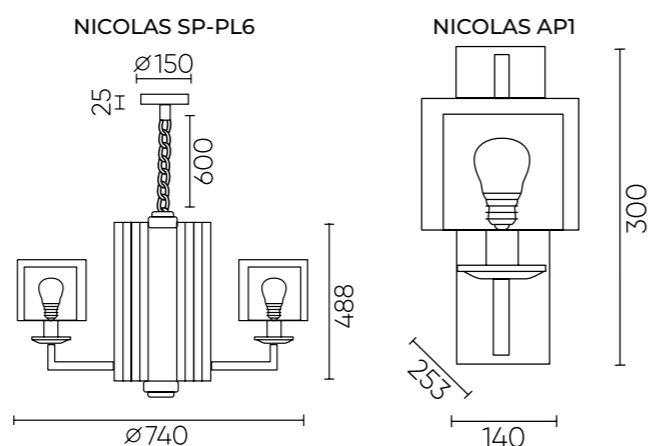
CODE: 3401/501

Ø200xH386mm  
1x60W E14



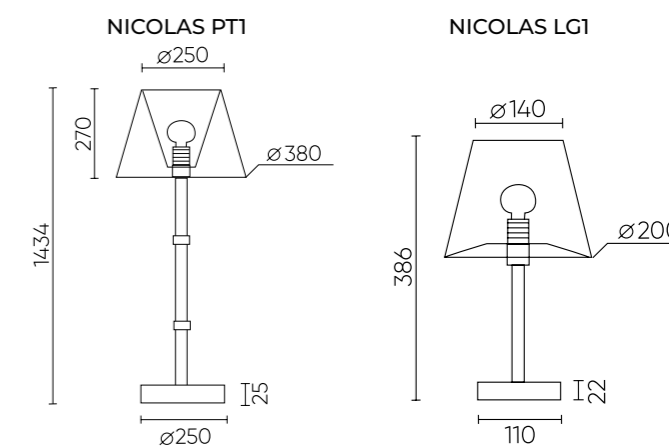
### ХАРАКТЕРИСТИКИ

Арматура	металл/стекло
Покрытие	гальваника
Цвет покрытия	золото/ прозрачный
Внешний плафон	стекло
Цвет плафона	прозрачный
Внутренний плафон	стекло
Цвет плафона	белый- матовый



### ХАРАКТЕРИСТИКИ

Арматура	металл/стекло
Покрытие	гальваника
Цвет покрытия	золото/ прозрачный
Абажур	пластик/ текстиль
Цвет абажура	светло- бежевый



# NICOLAS NICKEL

**NICOLAS SP-PL10+5 NICKEL /WHITE**

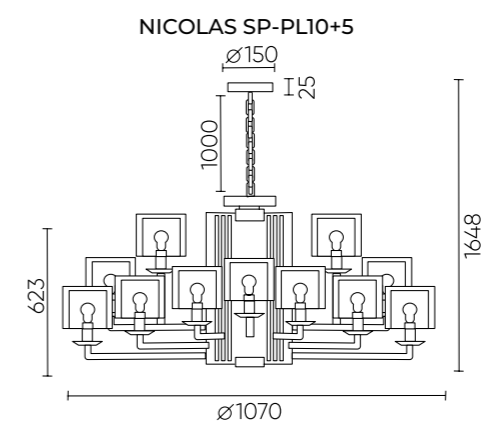
CODE: 3400/315

Ø1070xH623mm  
15x60W E14



## ХАРАКТЕРИСТИКИ

Арматура	металл/стекло
Покрытие	гальваника
Цвет покрытия	никель/ прозрачный
Внешний плафон	стекло
Цвет плафона	прозрачный
Внутренний плафон	стекло
Цвет плафона	белый- матовый



## NICOLAS SP8 L1000 NICKEL/WHITE

CODE: 3400/308L

L1084xW500xH498mm  
8x60W E14



## NICOLAS SP12 L1600 NICKEL/WHITE

CODE: 3400/312L

L1583xW500xH498mm  
12x60W E14



## NICOLAS SP10 L1300 NICKEL/WHITE

CODE: 3400/310L

L1334xW500xH498mm  
10x60W E14



## NICOLAS AP1 NICKEL/WHITE

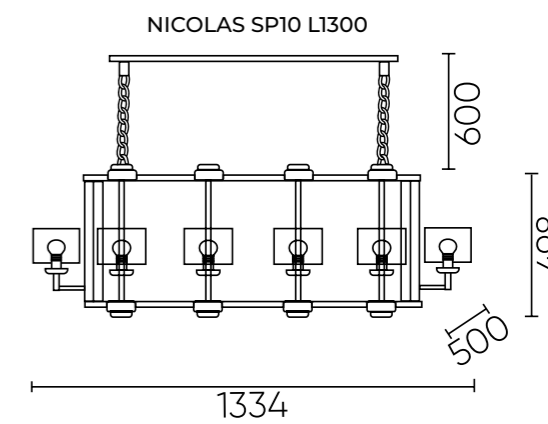
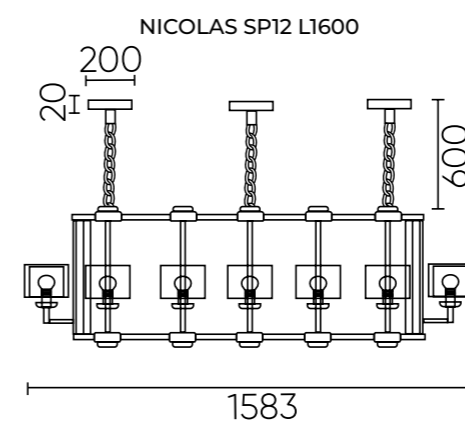
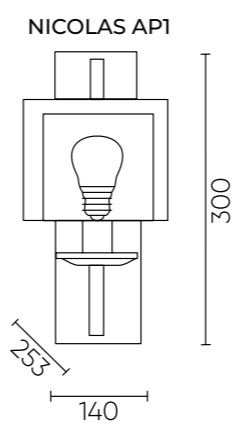
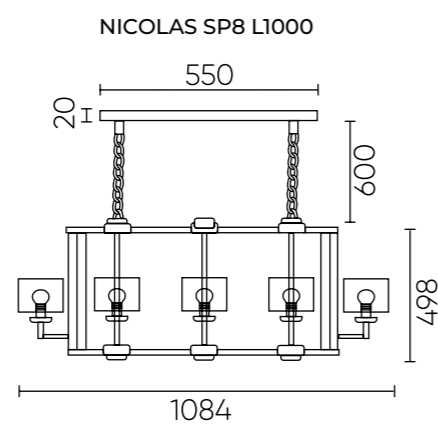
CODE: 3400/401

L140xW253xH300mm  
1x60W E14



### ХАРАКТЕРИСТИКИ

Арматура	металл/стекло
Покрытие	гальваника
Цвет покрытия	никель/ прозрачный
Внешний плафон	стекло
Цвет плафона	прозрачный
Внутренний плафон	стекло
Цвет плафона	белый- матовый



## NICOLAS SP-PL6 NICKEL/WHITE

CODE: 3400/306

Ø740xH488mm  
6x60W E14



## NICOLAS SP-PL8 NICKEL/WHITE

CODE: 3400/308

Ø860xH513mm  
8x60W E14



## NICOLAS PT1 NICKEL/WHITE

CODE: 3400/601

Ø380xH1434mm  
1x100W E27



## NICOLAS LG1 NICKEL/WHITE

CODE: 3400/501

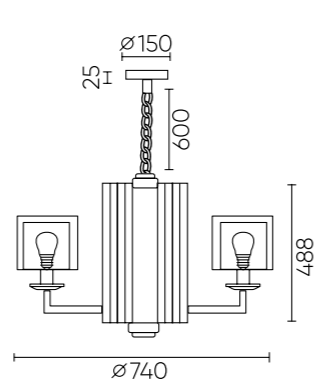
Ø200xH386mm  
1x60W E14



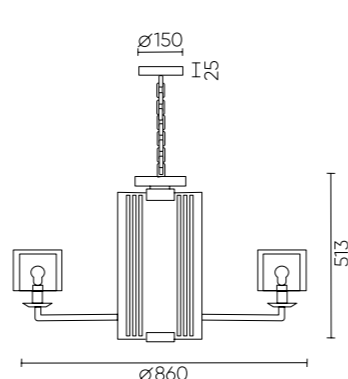
### ХАРАКТЕРИСТИКИ

Арматура	металл/стекло
Покрытие	гальваника
Цвет покрытия	никель/ прозрачный
Внешний плафон	стекло
Цвет плафона	прозрачный
Внутренний плафон	стекло
Цвет плафона	белый- матовый

NICOLAS SP-PL6



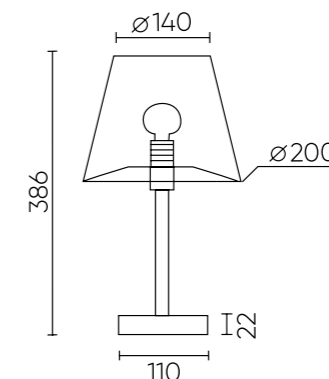
NICOLAS SP-PL8



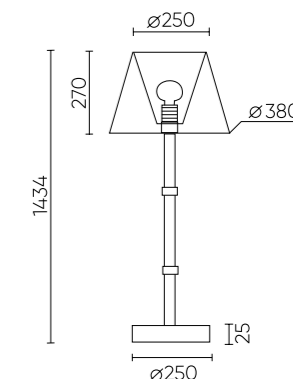
### ХАРАКТЕРИСТИКИ

Арматура	металл/стекло
Покрытие	гальваника
Цвет покрытия	никель/прозрачный
Абажур	пластик/ текстиль
Цвет абажура	серебро

NICOLAS LG1



NICOLAS PT1



## ELENA SP8 GOLD

CODE: 1621/308

Ø830xH425mm  
8x60W E14



## ELENA SP6 GOLD

CODE: 1621/306

Ø750xH425mm  
6x60W E14



## ELENA AP1 GOLD

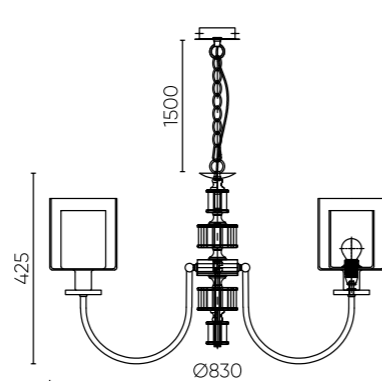
CODE: 1621/401

L150xW225xH370mm  
1x60W E14

### ХАРАКТЕРИСТИКИ

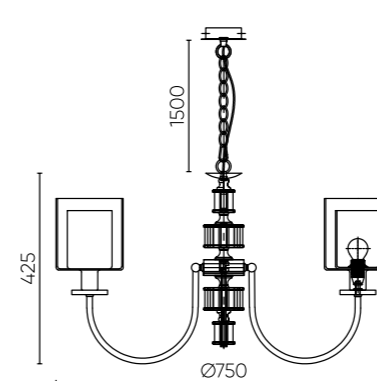
Арматура	металл/стекло
Покрытие	гальваника
Цвет покрытия	золото/ прозрачный
Внешний плафон	стекло
Цвет плафона	прозрачный
Внутренний плафон	стекло
Цвет плафона	белый-матовый

ELENA SP8 GOLD

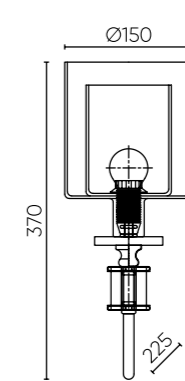


Видео

ELENA SP6 GOLD



ELENA AP1 GOLD





# MAESTRO GOLD

## MAESTRO SP-PL5 GOLD

CODE: 2290/305

Ø690xH455mm  
5x60W E14



## MAESTRO SP-PL5+5 GOLD

CODE: 2290/310

Ø890xH527mm  
10x60W E14



## MAESTRO API GOLD

CODE: 2290/401

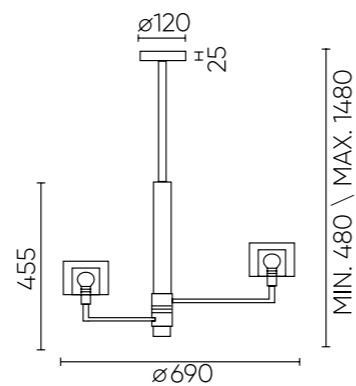
L150xW190xH250mm  
1x60W E14



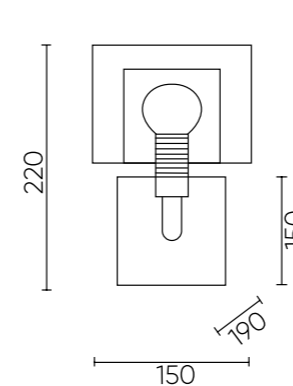
### ХАРАКТЕРИСТИКИ

Арматура	металл
Покрытие	гальваника/краска
Цвет покрытия	золото/черный
Внешний плафон	стекло
Цвет плафона	прозрачный
Внутренний плафон	стекло
Цвет плафона	белый-матовый

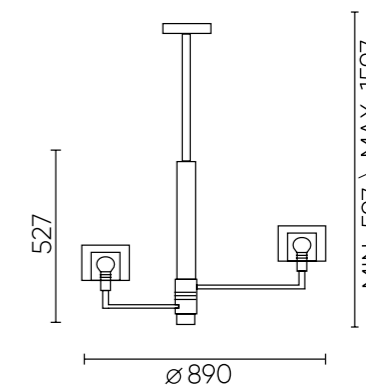
MAESTRO SP-PL5



MAESTRO API



MAESTRO SP-PL5+5



\*\*\* В комплект входит цепь и две штанги разного размера.

# MAESTRO GOLD

## MAESTRO LG1 GOLD

CODE: 2290/501  
 Ø220xH396mm  
 1x60W E14



## MAESTRO PT1 GOLD

CODE: 2290/601  
 Ø320xH1526mm  
 1x60W E27



## MAESTRO SP-PL10 L1100 GOLD

CODE: 2290/310L  
 L1090xW440xH453mm  
 10x60W E14



## MAESTRO SP-PL7 GOLD

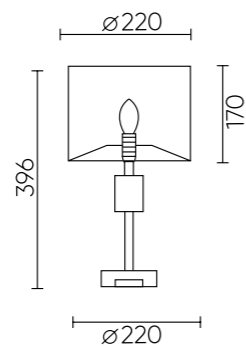
CODE: 2290/307  
 Ø790xH455mm  
 7x60W E14



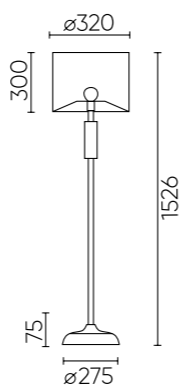
### ХАРАКТЕРИСТИКИ

Арматура	металл
Покрытие	гальваника/краска
Цвет покрытия	золото/черный
Абажур	пластик/ текстиль
Цвет абажура	белый

MAESTRO LG1



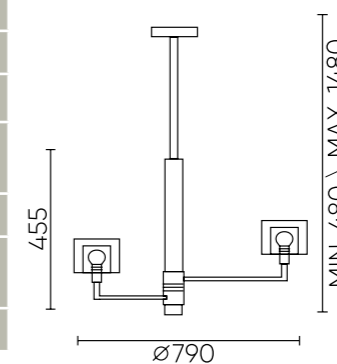
MAESTRO PT1



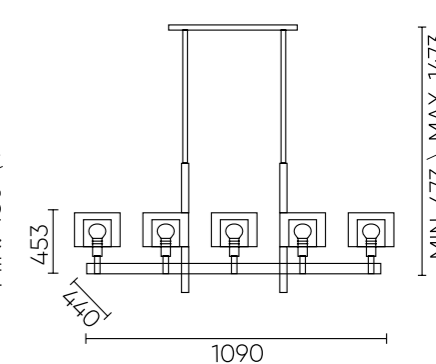
### ХАРАКТЕРИСТИКИ

Арматура	металл
Покрытие	гальваника/краска
Цвет покрытия	золото/черный
Внешний плафон	стекло
Цвет плафона	прозрачный
Внутренний плафон	стекло
Цвет плафона	белый-матовый

MAESTRO SP-PL7



MAESTRO SP-PL10 L1100



\*\*\* В комплект входит цепь и две штанги разного размера.

# MAESTRO CHROME

## MAESTRO PT1 CHROME

CODE: 2291/601

Ø320xH1526mm  
1x60W E27



## MAESTRO SP-PL10 L1100 CHROME

CODE: 2291/310L

L1090xW440xH453mm  
10x60W E14



## MAESTRO LG1 CHROME

CODE: 2291/501

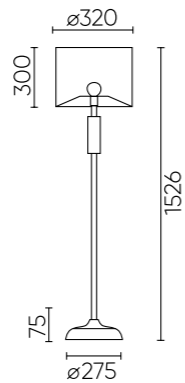
Ø220xH396mm  
1x60W E14



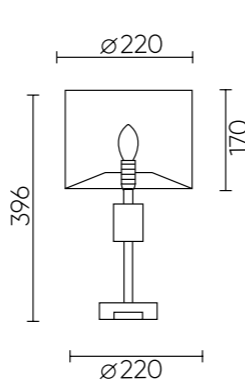
### ХАРАКТЕРИСТИКИ

Арматура	металл
Покрытие	гальваника/краска
Цвет покрытия	хром/белый
Абажур	пластик/ текстиль
Цвет абажура	белый

### MAESTRO PT1



### MAESTRO LG1

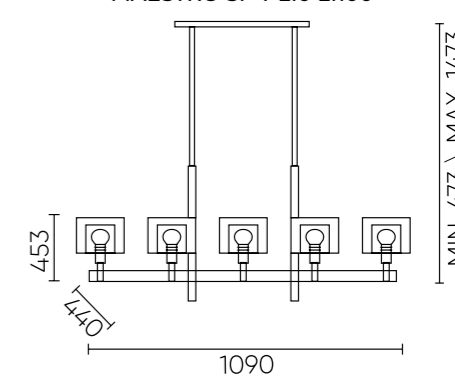


### ХАРАКТЕРИСТИКИ

Арматура	металл
Покрытие	гальваника/краска
Цвет покрытия	хром/белый
Внешний плафон	стекло
Цвет плафона	прозрачный
Внутренний плафон	стекло
Цвет плафона	белый-матовый

\*\*\* В комплект входит цепь и две штанги разного размера.

### MAESTRO SP-PL10 L1100



# MAESTRO CHROME

## MAESTRO SP-PL5 CHROME

CODE: 2291/305

Ø690xH455mm  
5x60W E14



## MAESTRO SP-PL7 CHROME

CODE: 2291/307

Ø790xH455mm  
7x60W E14



## MAESTRO SP-PL5+5 CHROME

CODE: 2291/310

Ø890xH527mm  
10x60W E14



## MAESTRO API CHROME

CODE: 2291/401

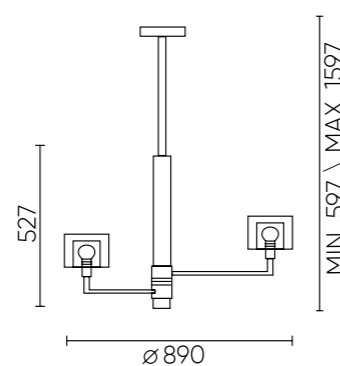
L150xW190xH220mm  
1x60W E14



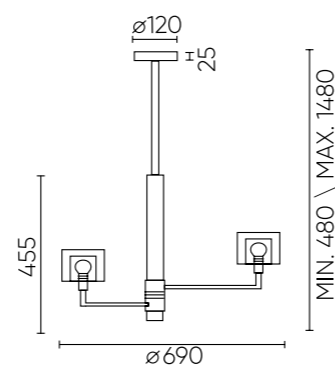
### ХАРАКТЕРИСТИКИ

Арматура	металл
Покрытие	гальваника/краска
Цвет покрытия	хром/белый
Внешний плафон	стекло
Цвет плафона	прозрачный
Внутренний плафон	стекло
Цвет плафона	белый-матовый

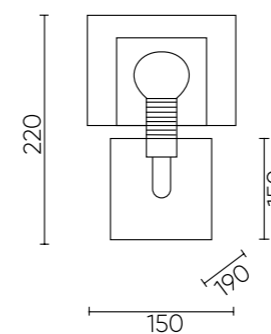
MAESTRO SP-PL5+5



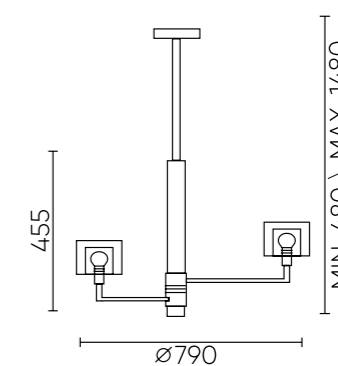
MAESTRO SP-PL5



MAESTRO API



MAESTRO SP-PL7



\*\*\* В комплект входит цепь и две штанги разного размера.

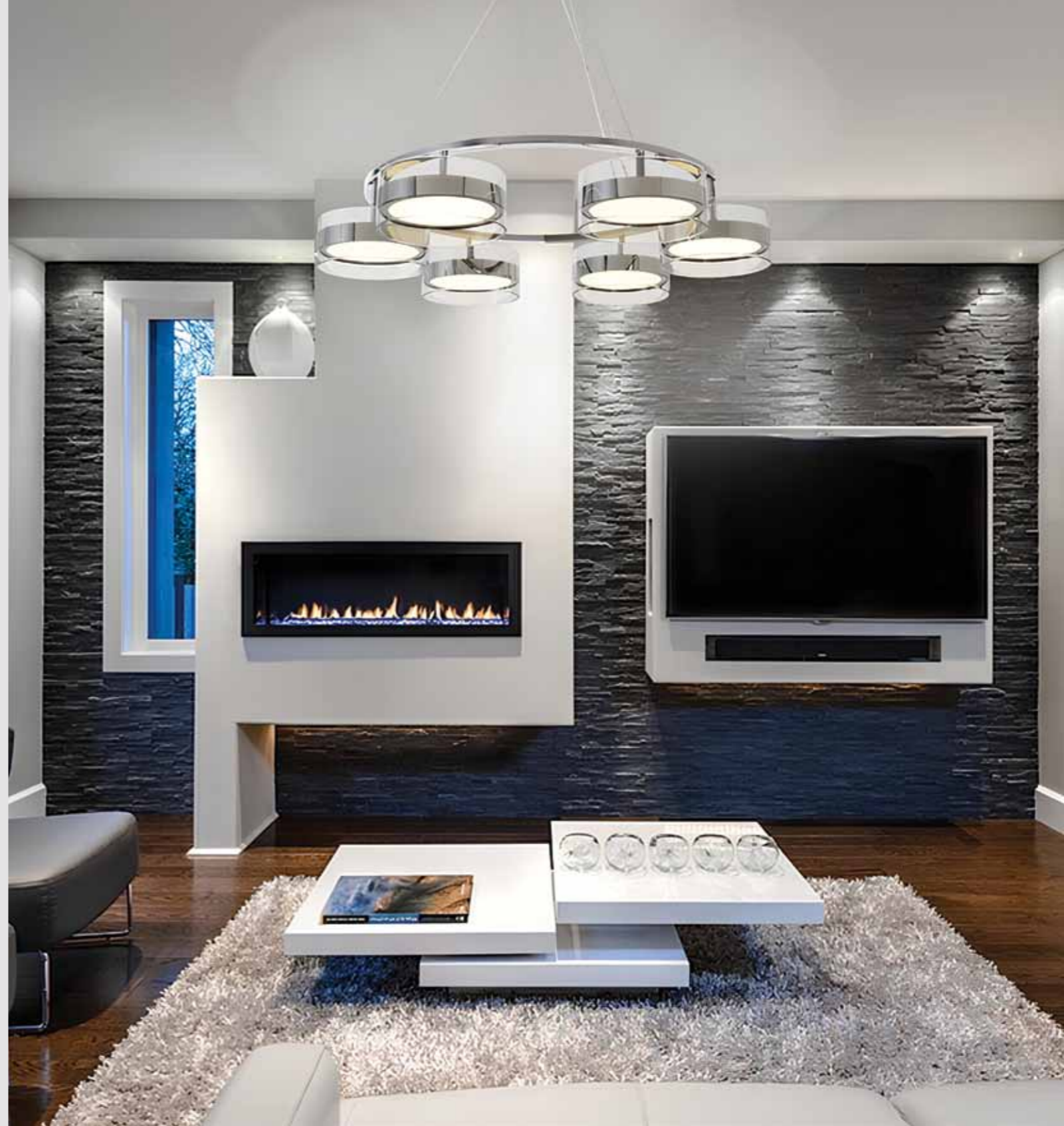
## MYSELF SP60W LED

CODE: 2521/360  
 Ø820xH140mm  
 60W LED  
 4800Lm  
 4000K



## MYSELF SP40W LED

CODE: 2521/240  
 L1100xW200xH140mm  
 40W LED  
 3200Lm  
 4000K

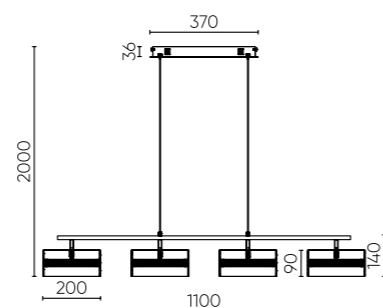


### ХАРАКТЕРИСТИКИ

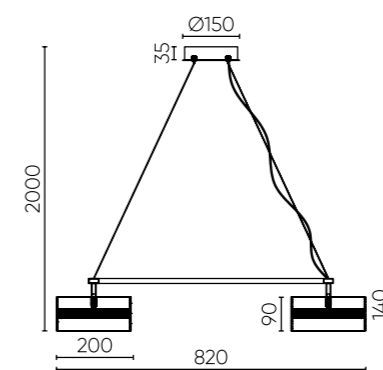
Арматура	металл
Покрытие	гальваника
Цвет покрытия	хром
Плафон	стекло
Цвет плафона	прозрачный
Рассеиватель	акрил
Цвет рассеивателя	белый

\*Особенности модели – плафон с двусторонним свечением.

MYSELF SP40W LED



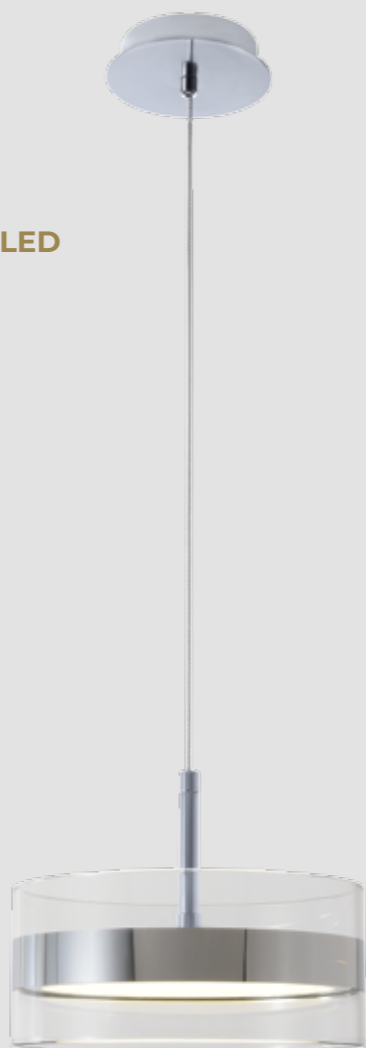
MYSELF SP60W LED



Видео

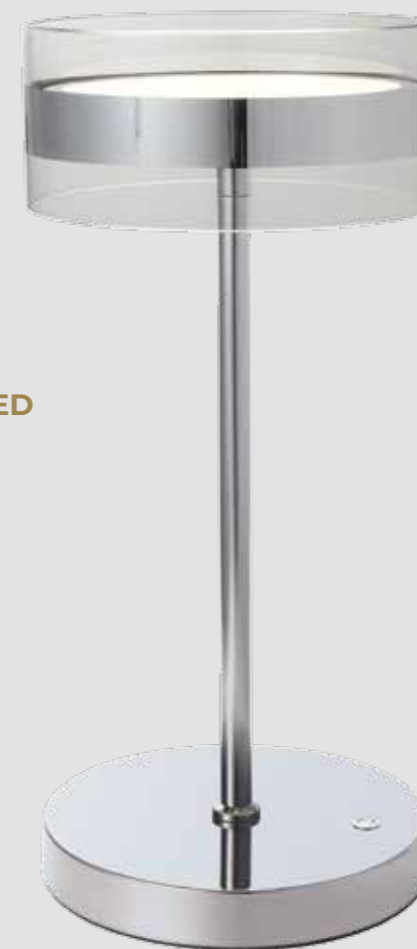
## MYSELF SP10W LED

CODE: 2521/210  
 Ø200xH170mm  
 10W LED  
 800Lm  
 4000K



## MYSELF LG10W LED

CODE: 2521/510  
 Ø200xH430mm  
 10W LED  
 800Lm  
 4000K



## MYSELF AP10W LED

CODE: 2521/410  
 L200xW250xH160mm  
 10W LED  
 800Lm  
 4000K

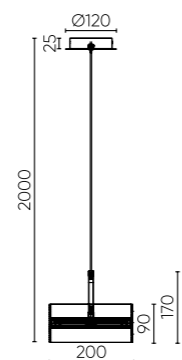


### ХАРАКТЕРИСТИКИ

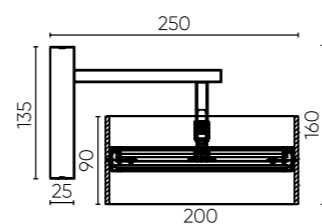
Арматура	металл
Покрытие	гальваника
Цвет покрытия	хром
Плафон	стекло
Цвет плафона	прозрачный
Рассеиватель	акрил
Цвет рассеивателя	белый

\*Особенности модели – плафон с двусторонним свечением.  
 \*\*Сенсорная регулировка яркости.

MYSELF SP10W LED

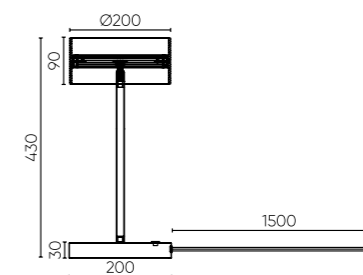


MYSELF AP10W LED



\*Особенности модели – плафон с двусторонним свечением.  
 \*\*Сенсорная регулировка яркости.

MYSELF LG10W LED



**ENCANTO SP9**  
 CODE: 1650/309  
 Ø800xH135mm  
 9x8W LED G9



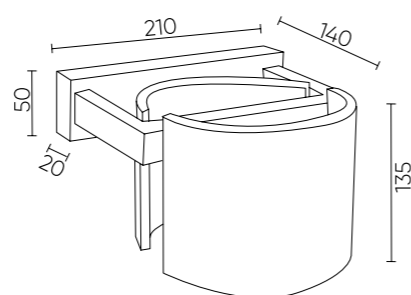
**ENCANTO API**  
 CODE: 1650/401  
 L210xW140xH135mm  
 1x8W LED G9



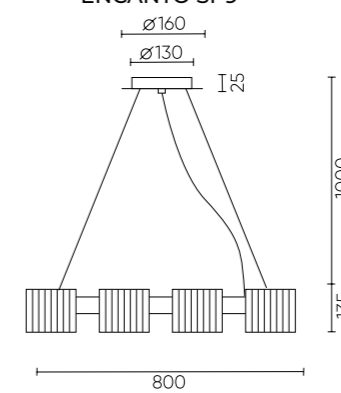
## ХАРАКТЕРИСТИКИ

Арматура	металл
Покрытие	гальваника
Цвет покрытия	золото
Плафон	стекло
Цвет плафона	прозрачный

ENCANTO API



ENCANTO SP9



**ENCANTO SP6**  
 CODE: 1650/306  
 Ø600xH135mm  
 6x8W LED G9

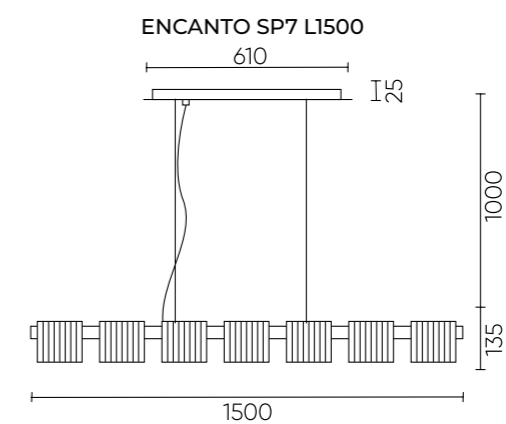
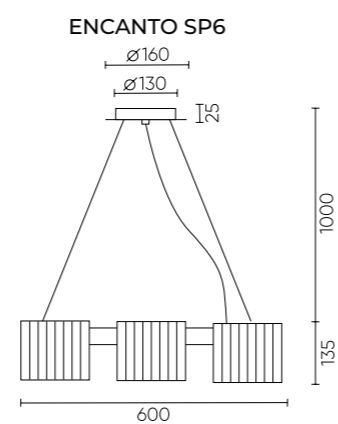


**ENCANTO SP7 L1500**  
 CODE: 1650/307L  
 L1500xW118xH135mm  
 7x8W LED G9



## ХАРАКТЕРИСТИКИ

Арматура	металл
Покрытие	гальваника
Цвет покрытия	золото
Плафон	стекло
Цвет плафона	прозрачный





**MEDICI AP1**  
 CODE: 2430/401  
 1x60W E14



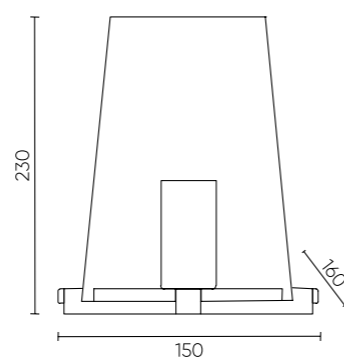
**MEDICI SP8**  
 CODE: 2430/308  
 8x60W E14



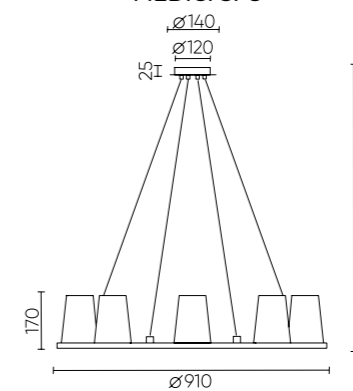
## ХАРАКТЕРИСТИКИ

Арматура	металл
Покрытие	гальваника
Цвет покрытия	хром
Плафон	стекло
Цвет плафона	прозрачный

MEDICI AP1



MEDICI SP8



# GLORIA BRASS

## GLORIA SP9 BRASS

CODE: 1910/309

Ø800xH530mm

9x60W E14

## GLORIA SP6 BRASS

CODE: 1910/306

Ø770xH415mm

6x60W E14



## GLORIA API BRASS

CODE: 1910/104

L120xW150xH530mm

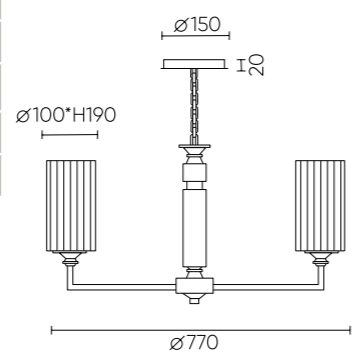
1x60W E14



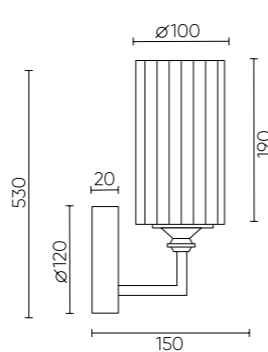
### ХАРАКТЕРИСТИКИ

Арматура	металл
Покрытие	гальваника
Цвет покрытия	латунь
Плафон	стекло
Цвет плафона	прозрачный

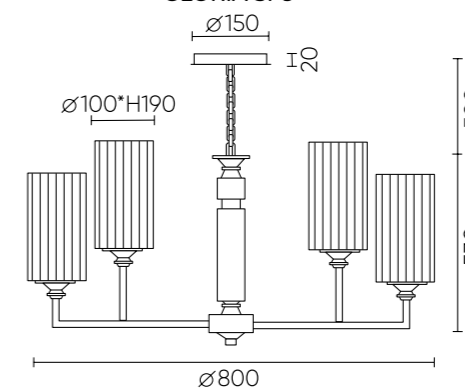
GLORIA SP6



GLORIA API



GLORIA SP9



# GLORIA CHROME

## GLORIA SP6 CHROME

CODE: 1911/306

Ø770xH415mm  
6x60W E14



## GLORIA SP9 CHROME

CODE: 1911/309

Ø800xH530mm  
9x60W E14



## GLORIA API CHROME

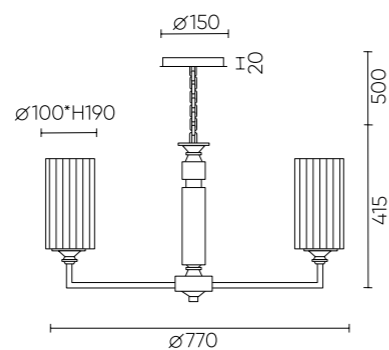
CODE: 1911/104

L120xW150xH530mm  
1x60W E14

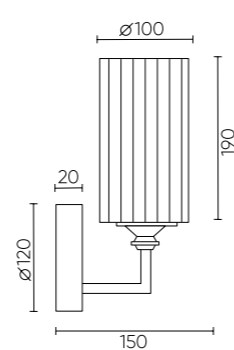
### ХАРАКТЕРИСТИКИ

Арматура	металл
Покрытие	гальваника
Цвет покрытия	хром
Плафон	стекло
Цвет плафона	прозрачный

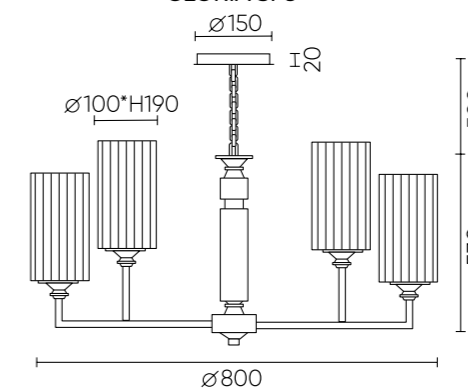
GLORIA SP6



GLORIA API



GLORIA SP9



**AGATA SP15 V2 GOLD/  
TRANSPARENTE**

CODE: 0033/315

Ø850xH260mm  
15x40W G9



**AGATA SP15 V2 BLACK/  
TRANSPARENTE**

CODE: 0032/315

Ø850xH260mm  
15x40W G9



**AGATA SP15 V2 CHROME/  
TRANSPARENTE**

CODE: 0034/315

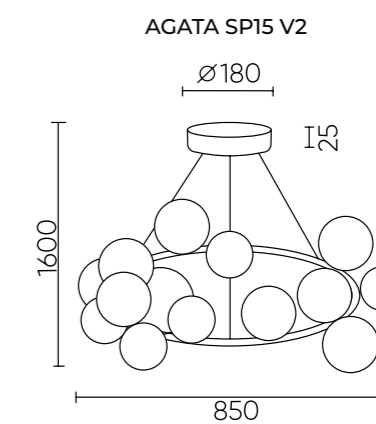
Ø850xH260mm  
15x40W G9



**ХАРАКТЕРИСТИКИ**

Арматура	металл
Покрытие	краска, гальваника
Цвет покрытия	золото, хром, черный.
Плафон	стекло
Цвет плафона	прозрачный

\*\*\* Два варианта потолочного крепления входят в комплект светильника.



# BOSQUE

## BOSQUE SP7 L3000 BLACK/TRANSPARENT

CODE: 0270/207

L3040xW120xH125mm

7x5W LED

2800Lm

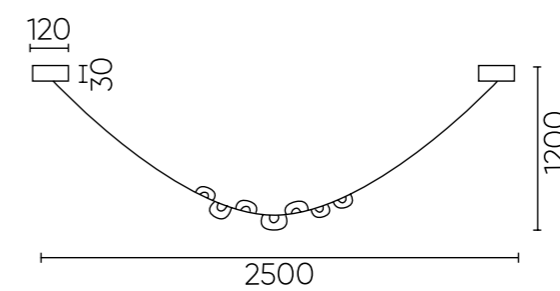
3000K



### ХАРАКТЕРИСТИКИ

Арматура	металл, кожа
Цвет покрытия	чёрный
Плафон	двойное стекло
Цвет плафона	прозрачный/ матовый

BOSQUE SP7 L3000



# BOSQUE



## BOSQUE SP7 L3000 BROWN/TRANSPARENT

CODE: 0271/207  
 L3040xW120xH125mm  
 7x5W LED  
 2800Lm  
 3000K



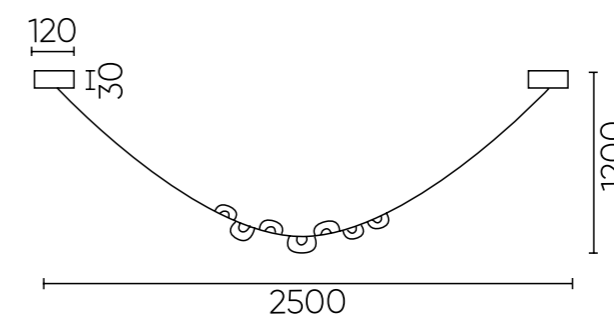
## BOSQUE SP7 L3000 GREY/TRANSPARENT

CODE: 0272/207  
 L3040xW120xH125mm  
 7x5W LED  
 2800Lm  
 3000K

### ХАРАКТЕРИСТИКИ

Арматура	металл, кожа
Цвет покрытия	коричневый; серый
Плафон	двойное стекло
Цвет плафона	прозрачный/ матовый

### BOSQUE SP7 L3000



## BOSQUE SP12 BLACK/ TRANSPARENT

CODE: 0270/312

Ø890xH170mm  
12x3W LED  
2880Lm  
3000K



## BOSQUE SP9 BLACK/ TRANSPARENT

CODE: 0270/309

Ø690xH170mm  
9x3W LED  
2160Lm  
3000K



## BOSQUE LG3 BLACK/ TRANSPARENT

CODE: 0270/503

Ø235xH480mm  
3x3W LED 220V  
720Lm  
3000K



## BOSQUE AP1 BLACK/ TRANSPARENT

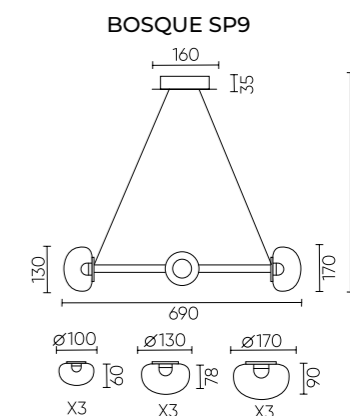
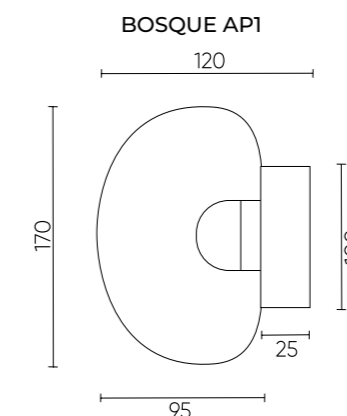
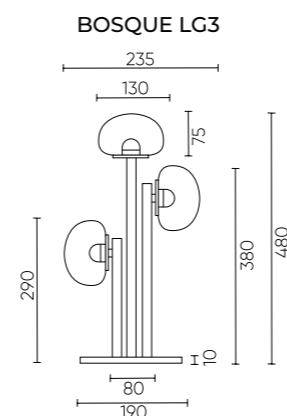
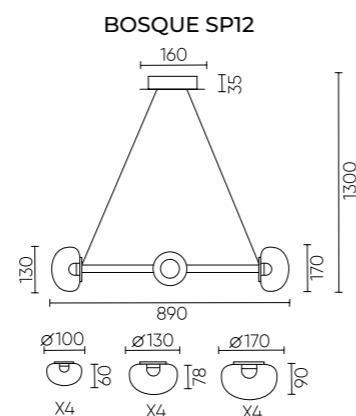
CODE: 0270/401

L170xW120xH170mm  
3W LED  
240Lm  
3000K



### ХАРАКТЕРИСТИКИ

Арматура	металл
Цвет покрытия	чёрный
Плафон	двойное стекло
Цвет плафона	прозрачный/ матовый



# FELICIDAD

**FELICIDAD SP96W  
LED**  
CODE: 0590/312  
Ø780xH170mm  
96W LED  
6600Lm  
3000-6000K  
Ra>98



**FELICIDAD SP48W  
LED**  
CODE: 0590/306  
Ø400xH170mm  
48W LED  
3300Lm  
3000-6000K  
Ra>98



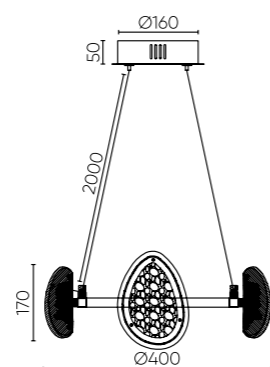
## ХАРАКТЕРИСТИКИ

Арматура	металл
Покрытие	гальваника
Цвет покрытия	золото
Плафон	акрил
Цвет плафона	прозрачный

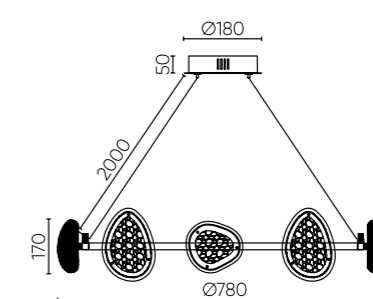
\*Регулируемая яркость и цветовая температура от теплого до холодного.  
\*\*Пульт в комплекте



FELICIDAD SP48W LED



FELICIDAD SP96W LED





# FELICIDAD

## FELICIDAD SP64W LED

CODE: 0590/308  
 Ø550xH170mm  
 64W LED  
 4400Lm  
 3000-6000K  
 Ra>98



## FELICIDAD SP9W LED

CODE: 0590/201  
 L170xW125xH130mm  
 9W LED  
 550Lm  
 3000-6000K  
 Ra>98



## FELICIDAD SP47W LED

CODE: 0590/405  
 L1300xW180xH125mm  
 47W LED  
 2750Lm  
 3000-6000K  
 Ra>98



## FELICIDAD AP9W LED

CODE: 0590/401  
 L125xW85xH170mm  
 9W LED  
 550Lm  
 3000-6000K  
 Ra>98

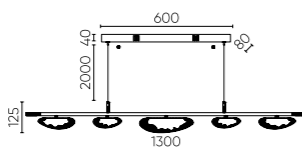
### ХАРАКТЕРИСТИКИ

Арматура	металл
Покрытие	гальваника
Цвет покрытия	золото
Плафон	акрил
Цвет плафона	прозрачный

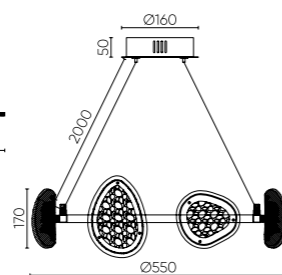
\*Регулируемая яркость и цветовая температура от теплого до холодного.  
 \*\*Пульт в комплекте кроме FELICIDAD AP9W LED



FELICIDAD SP47W LED

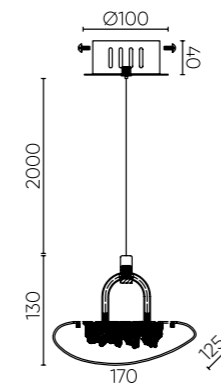


FELICIDAD SP64W LED

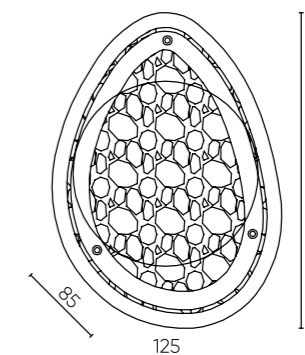


Видео

FELICIDAD SP9W LED



FELICIDAD AP9W LED



## DOROTEA SP10 GOLD

CODE: 1603/310

Ø800xH210mm

60W LED

3300 Lm

3000K



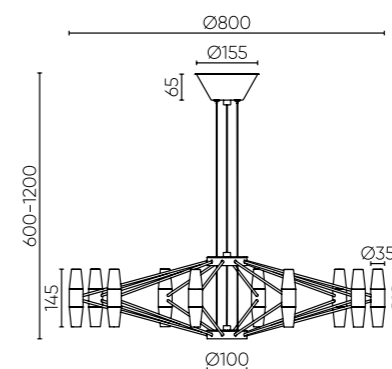
### ХАРАКТЕРИСТИКИ

Арматура	металл
Покрытие	гальваника
Цвет покрытия	золото
Плафон	акрил
Цвет плафона	белый матовый



Видео

### DOROTEA SP10 GOLD



## DOROTEA SP6 GOLD

CODE: 1603/306

Ø600xH155mm

36W LED

1980 Lm

3000K



## DOROTEA API GOLD

CODE: 1603/401

L70xW90xH145mm

6W LED

330 Lm

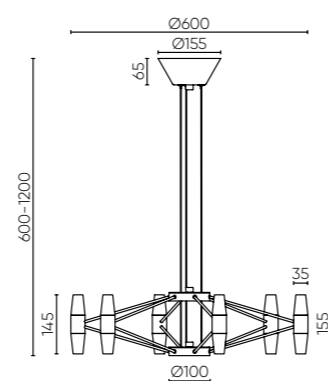
3000K



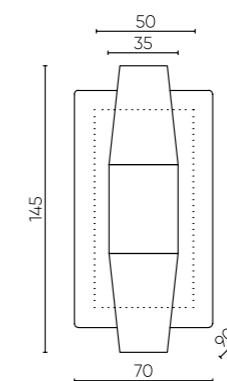
### ХАРАКТЕРИСТИКИ

Арматура	металл
Покрытие	гальваника
Цвет покрытия	золото
Плафон	акрил
Цвет плафона	белый матовый

DOROTEA SP6 GOLD

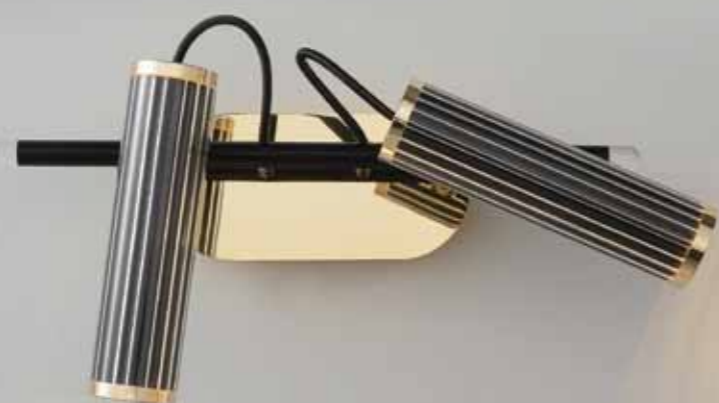


DOROTEA API GOLD



## EXTRA SP9

CODE: 0540/209  
 Ø800xH185mm  
 9\*3W LED  
 3850 Lm  
 3000K



## EXTRA AP2

CODE: 0540/402  
 L400xW150xH185mm  
 2\*3W LED  
 1020 Lm  
 3000K

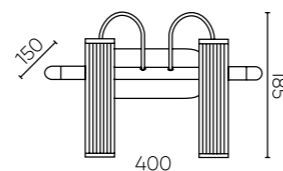


### ХАРАКТЕРИСТИКИ

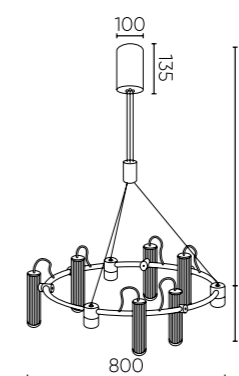
Арматура	металл/акрил
Покрытие	краска/гальваника
Цвет покрытия	чёрный/золото/ прозрачный
Плафон	акрил/металл
Цвет плафона	прозрачный/черный

\*Особенности модели – мобильное крепление плафона на арматуре с магнитным замком.

EXTRA AP2



EXTRA SP9



Видео

## EXTRA SP8

CODE: 0540/208  
 L1500xW110xH185mm  
 8\*3W LED  
 3600 Lm  
 3000K



## EXTRA PT2

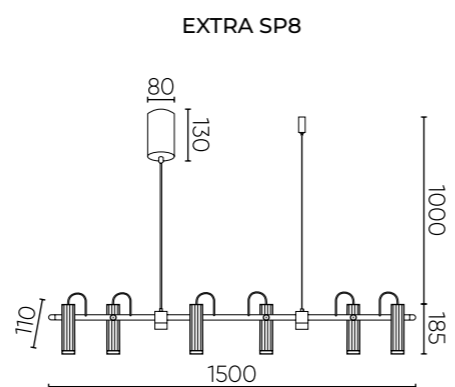
CODE: 0540/602  
 Ø200xH1580mm  
 2x3W LED  
 1020 Lm  
 3000K



### ХАРАКТЕРИСТИКИ

Арматура	металл/акрил
Покрытие	краска/гальваника
Цвет покрытия	чёрный/золото/ прозрачный
Плафон	акрил/металл
Цвет плафона	чёрный/прозрачный

\*Особенности модели – мобильное крепление плафона на арматуре с магнитным замком.

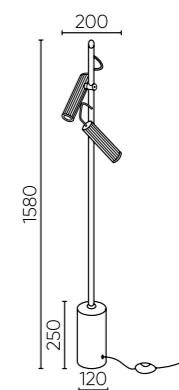


### ХАРАКТЕРИСТИКИ

Арматура	металл/мрамор/ акрил
Покрытие	краска/гальваника
Цвет покрытия	чёрный/золото/ прозрачный
Плафон	акрил/металл
Цвет плафона	чёрный/прозрачный

\*Особенности модели – мобильное крепление плафона на арматуре с магнитным замком.

### EXTRA SP8



**MARZO SP12 BRONZE/  
TRANSPARENTE**

CODE: 0920/312  
 Ø1175xH550mm  
 12x8W G9 LED



**MARZO AP1 BRONZE/  
TRANSPARENTE**

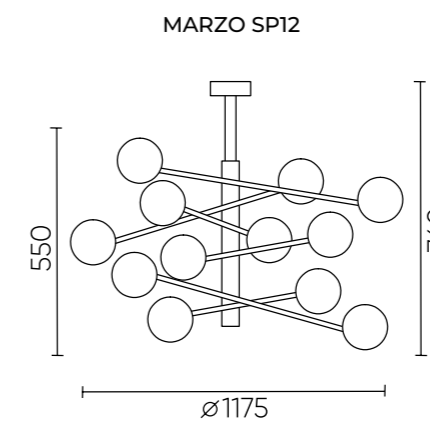
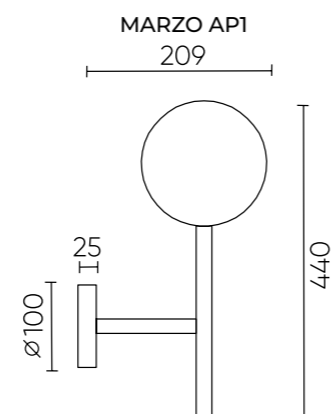
CODE: 0920/401  
 L150xW209xH440mm  
 1x8W G9 LED



**ХАРАКТЕРИСТИКИ**

Арматура	металл
Покрытие	гальваника
Цвет покрытия	бронза
Плафон	стекло
Цвет плафона	прозрачный

\*\* Изменяемая длина штанги основания.



## MAXIMO SP15 BRONZE

CODE: 0930/315

Ø1080xH420mm

15x60W G9



## MAXIMO SP9 BRONZE

CODE: 0930/309

Ø750xH380mm

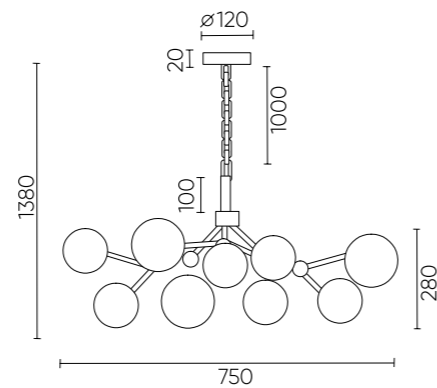
9x60W G9



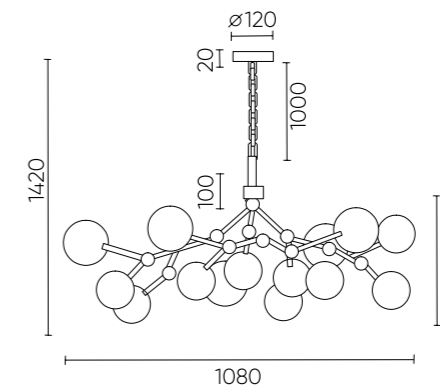
### ХАРАКТЕРИСТИКИ

Арматура	металл
Покрытие	гальваника
Цвет покрытия	бронза
Плафон	стекло
Цвет плафона	прозрачный

MAXIMO SP9



MAXIMO SP15





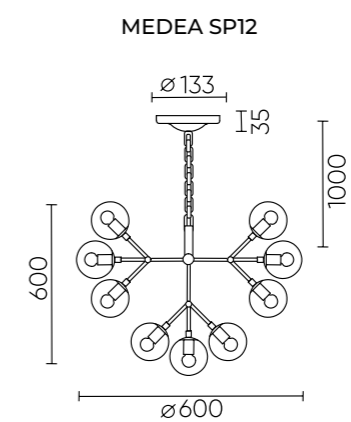
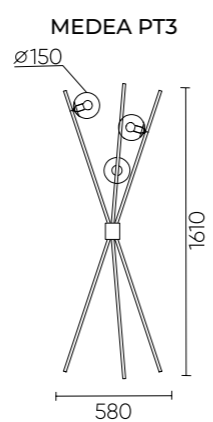
**MEDEA PT3**  
 CODE: 2420/603  
 Ø580xH1600mm  
 3x60W E27

**MEDEA WHITE SP12**  
 CODE: 2421/312  
 Ø600xH600mm  
 12x60W E27



## ХАРАКТЕРИСТИКИ

Арматура	металл
Покрытие	краска
Цвет покрытия	черный, белый
Плафон	стекло
Цвет плафона	янтарный





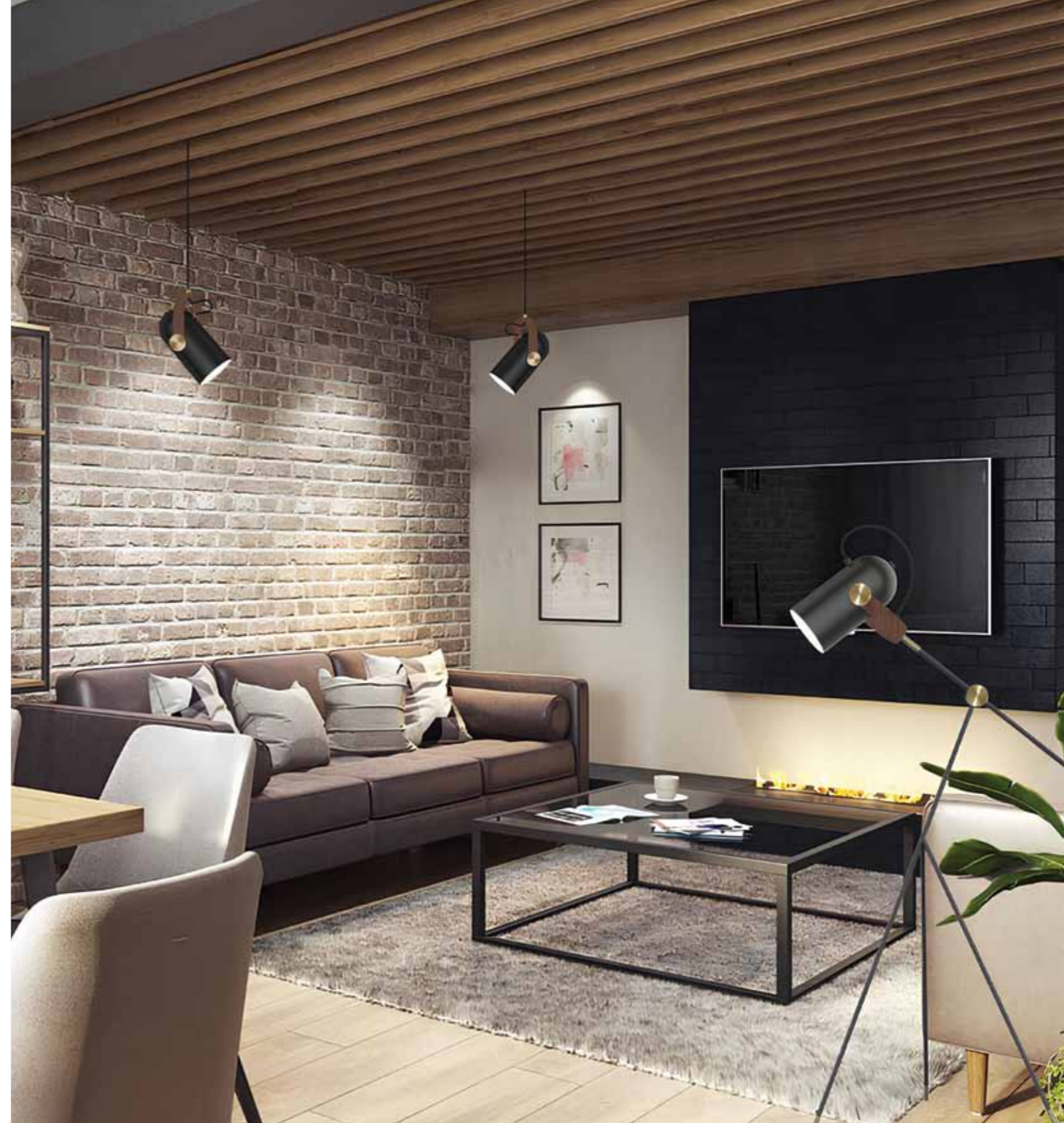
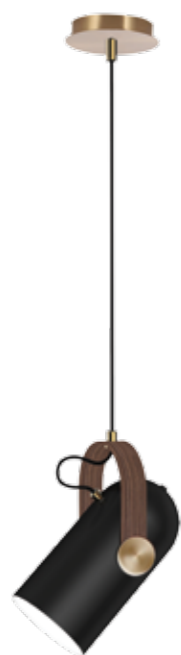


**KRUS PT1.1 BLACK**  
 CODE: 2162/601.1  
 L700xW120xH1350mm  
 1x40W E27



**KRUS PT1.2 BLACK**  
 CODE: 2162/601.2  
 Ø480xH1700mm  
 1x40W E27

**KRUS SP1 BLACK**  
 CODE: 2162/201  
 Ø100xH210mm  
 1x40W E27

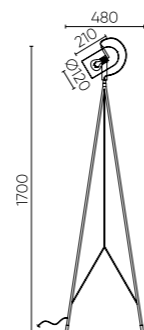


## ХАРАКТЕРИСТИКИ

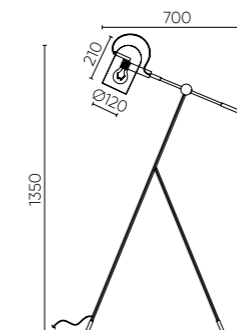
Арматура	металл
Покрытие	краска
Цвет покрытия	черный
Декоративный элемент	держатель/фиксатор
Покрытие элемента	краска/гальваника
Цвет элемента	орех/латунь

\*Особенности модели – подвижный плафон.

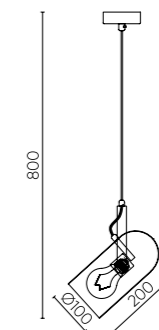
KRUS PT1.2 BLACK



KRUS PT1.1 BLACK



KRUS SP1 BLACK



## FELIZ SP-PL6 BRONZE/WHITE

CODE: 0611/306

Ø850xH450mm  
6x40W E27



## FELIZ SP-PL3 BRONZE/WHITE

CODE: 0611/303

Ø500xH245mm  
3x40W E27



## FELIZ AP1 BRONZE/WHITE

CODE: 0611/401

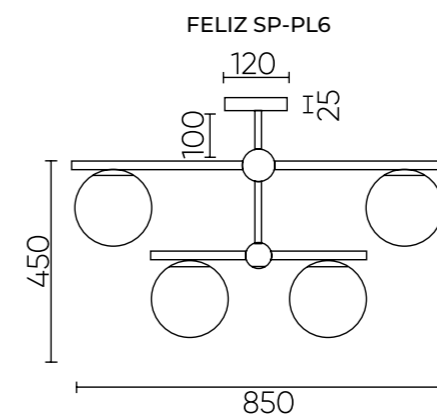
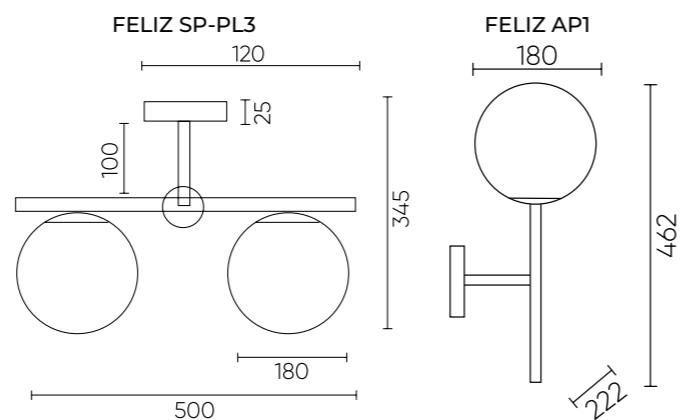
L180xW222xH462mm  
1x40W E27



### ХАРАКТЕРИСТИКИ

Арматура	металл
Покрытие	гальваника
Цвет покрытия	бронза
Плафон	стекло
Цвет плафона	белый

\*\*\* Два способа крепления к потолку:  
на штанге и без.



**FIDEL PL8 BLACK**  
 CODE: 0630/106  
 Ø1090xH337mm  
 8x60W E27



**FIDEL PL4 BLACK**  
 CODE: 0630/104  
 Ø881xH337mm  
 4x60W E27

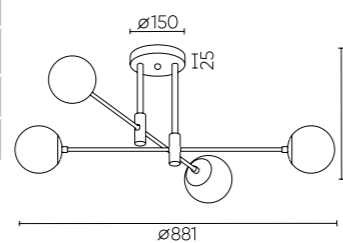
**FIDEL PL6 BLACK**  
 CODE: 0630/105  
 Ø888xH337mm  
 6x60W E27



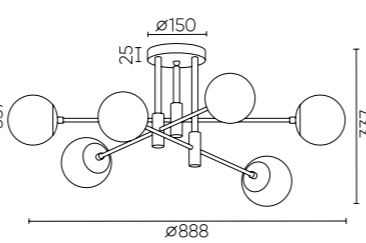
## ХАРАКТЕРИСТИКИ

Арматура	металл
Покрытие	краска/гальваника
Цвет покрытия	черный, бронза
Плафон	стекло
Цвет плафона	белый

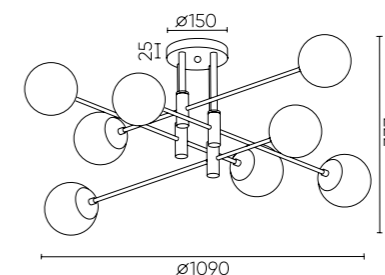
FIDEL PL4



FIDEL PL6



FIDEL PL8



**BETIS SP-PL12**  
 CODE: 1210/312  
 Ø1000xH500mm  
 12x60W E14



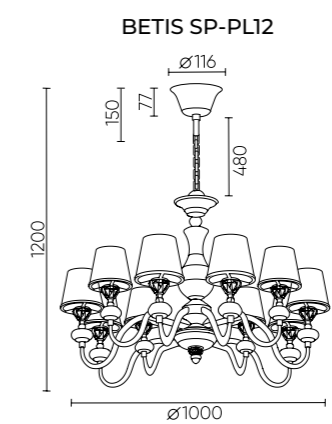
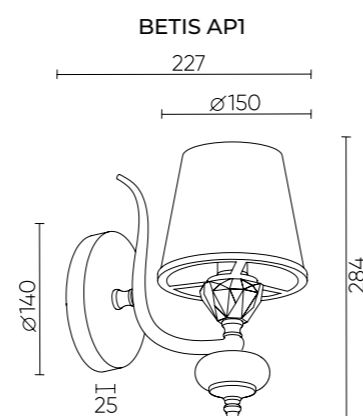
**BETIS AP1**  
 CODE: 1210/401  
 L150xW227xH284mm  
 1x60W E14



## ХАРАКТЕРИСТИКИ

Арматура	металл
Покрытие	гальваника
Цвет покрытия	хром
Плафон	стекло
Цвет плафона	прозрачный с эффектом кракелюра
Декоративный элемент	хрусталь, керамика
Цвет элемента	прозрачный, молочный с эффектом кракелюра

\* Два способа крепления к потолку.



## BETIS SP-PL8

CODE: 1210/308

Ø785xH500mm  
8x60W E14



## BETIS SP-PL6

CODE: 1210/306

Ø695xH500mm  
6 x 60 W E14



## BETIS SP-PL3

CODE: 1210/303

Ø485xH500mm  
3 x 60 W E14

## BETIS LG1

CODE: 1210/501

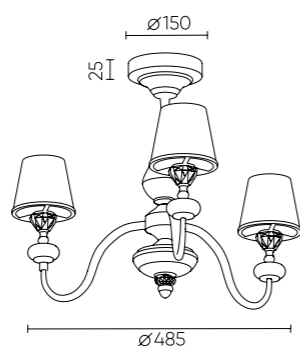
Ø150xH340mm  
1x60W E14



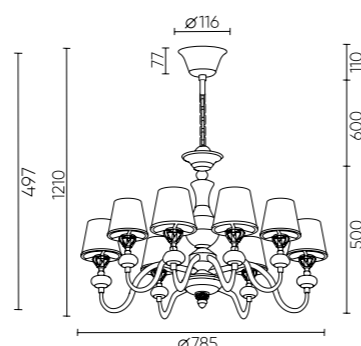
### ХАРАКТЕРИСТИКИ

Арматура	металл
Покрытие	гальваника
Цвет покрытия	хром
Плафон	стекло
Цвет плафона	прозрачный с эффектом кракелюра
Декоративный элемент	хрусталь, керамика
Цвет элемента	прозрачный, молочный с эффектом кракелюра

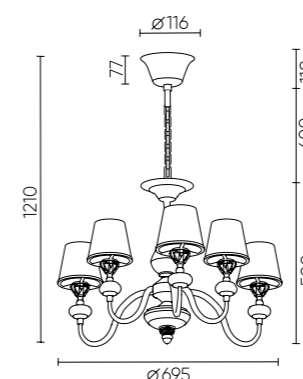
BETIS SP-PL3



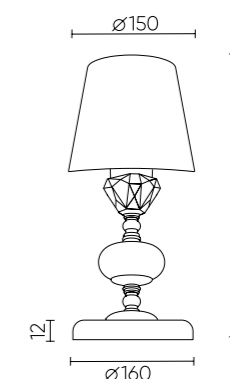
BETIS SP-PL8



BETIS SP-PL6



BETIS LG1



\* Два способа крепления к потолку.

# FLAVIO

**FLAVIO PT1 GOLD**  
 CODE: 0640/601  
 Ø380xH1468mm  
 1x60W E27



**FLAVIO SP6 GOLD**  
 CODE: 0640/306  
 Ø670xH462mm  
 6x60W E14



**FLAVIO AP1 GOLD**  
 CODE: 0640/401  
 L150xW190xH285mm  
 1x60W E14

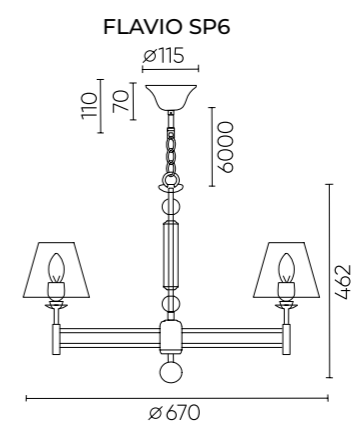
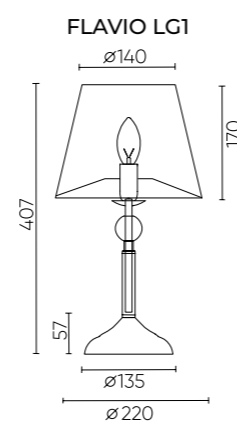
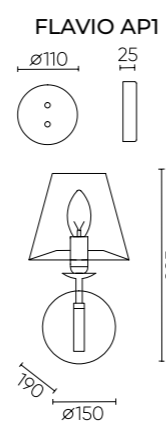
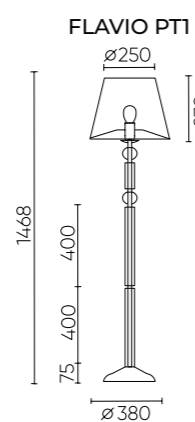


**FLAVIO LG1 GOLD**  
 CODE: 0640/501  
 Ø220xH407mm  
 1x60W E14



## ХАРАКТЕРИСТИКИ

Арматура	металл
Покрытие	краска
Цвет покрытия	золото
Абажур	пластик/текстиль
Цвет абажура	бежевый



# SERGIO GOLD



**SERGIO PT1 GOLD**  
 CODE: 2901/601  
 Ø280xH1460mm  
 1x60W E27



**SERGIO PL6 GOLD**  
 CODE: 2901/306  
 Ø770xH490mm  
 6x60W E14



**SERGIO API GOLD**  
 CODE: 2901/401  
 L170xW200xH265mm  
 1x60W E14

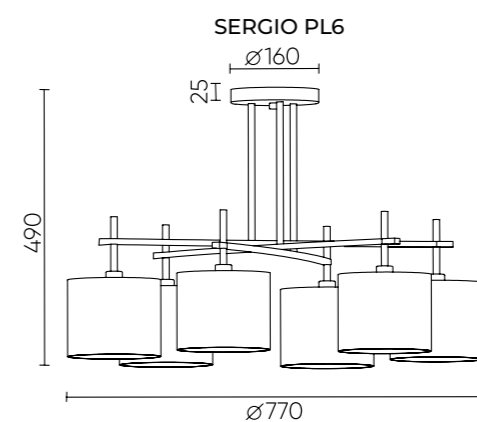
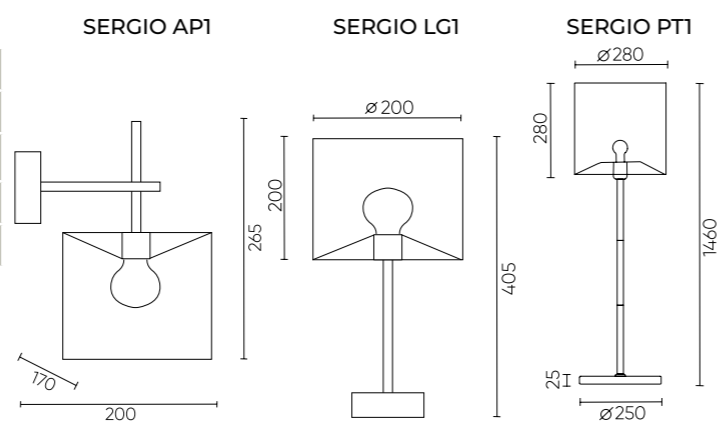


**SERGIO LG1 GOLD**  
 CODE: 2901/501  
 Ø200xH405mm  
 1x60W E14



## ХАРАКТЕРИСТИКИ

Арматура	металл
Покрытие	краска
Цвет покрытия	золото
Абажур	пластик/текстиль
Цвет абажура	бежевый



# SERGIO NICKEL

## SERGIO PL6 NICKEL

CODE: 2900/306

Ø770xH490mm  
6x60W E14



## SERGIO PT1 NICKEL

CODE: 2900/601

Ø280xH1460mm  
1x60W E27



## SERGIO AP1 NICKEL

CODE: 2900/401

L170xW200xH265mm  
1x60W E14



## SERGIO LG1 NICKEL

CODE: 2900/501

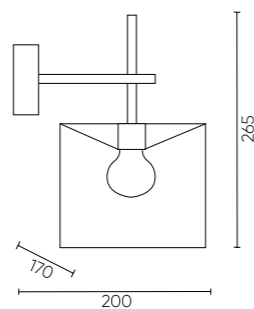
Ø200xH405mm  
1x60W E14



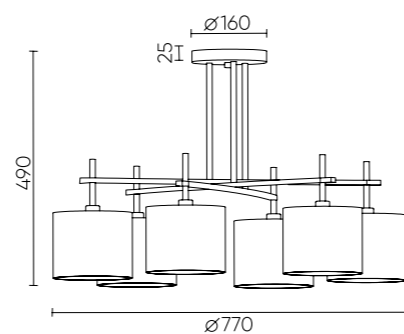
### ХАРАКТЕРИСТИКИ

Арматура	металл
Покрытие	гальваника
Цвет покрытия	никель
Абажур	пластик/текстиль
Цвет абажура	серебро

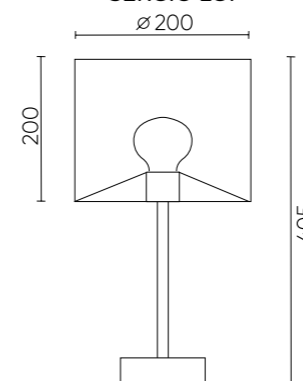
SERGIO AP1



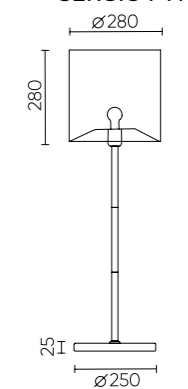
SERGIO PL6



SERGIO LG1



SERGIO PT1







**ARMANDO SP4 CHROME**  
 CODE: 0180/304  
 Ø450xH421mm  
 4x60W E14



**ARMANDO AP1.2 CHROME**  
 CODE: 0180/401.2  
 L240xW190xH420mm  
 1x60W E14

**ARMANDO LG1 CHROME**  
 CODE: 0180/501  
 Ø220xH440mm  
 1x60W E14



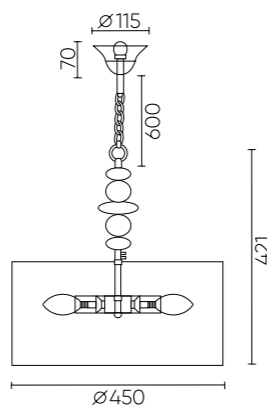
**ARMANDO PT1 CHROME**  
 CODE: 0180/601  
 Ø380xH1480mm  
 1x60W E27



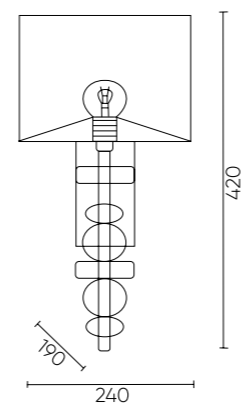
## ХАРАКТЕРИСТИКИ

Арматура	металл
Покрытие	гальваники
Цвет покрытия	хром
Декоративный элемент	хрусталь
Цвет элемента	прозрачный
Абажур	текстиль/пластик
Цвет абажура	Белый

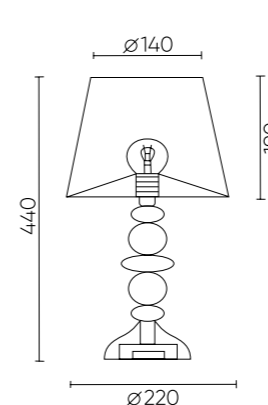
ARMANDO SP4



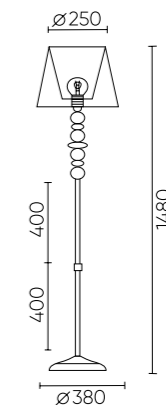
ARMANDO AP1.2



ARMANDO LG1



ARMANDO PT1



## RENATA SP8 GOLD

CODE: 3591/308

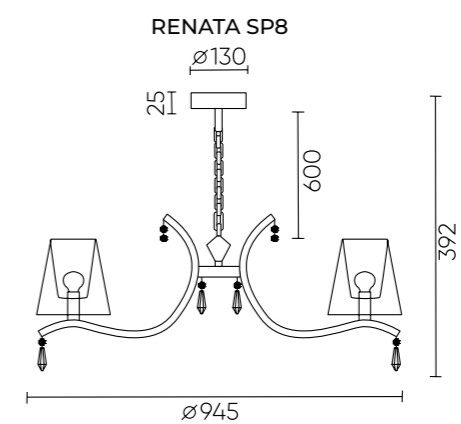
Ø945xH392mm

8x60W E14



### ХАРАКТЕРИСТИКИ

Арматура	металл
Покрытие	краска
Цвет покрытия	золото
Абажур	пластик/текстиль
Цвет абажура	белый/бежевый
Подвеска	хрусталь
Цвет подвески	прозрачный



## RENATA SP6 GOLD

CODE: 3591/306

Ø855xH389mm  
6x60W E14



## RENATA PT1 GOLD

CODE: 3591/601

Ø350xH1479mm  
1x60W E27



## RENATA AP1 GOLD

CODE: 3591/401

L165xW278xH384mm  
1x60W E14



## RENATA LG1 GOLD

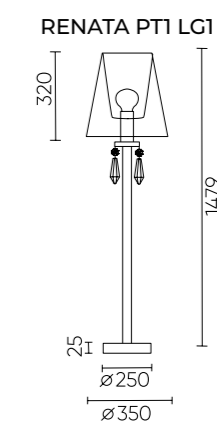
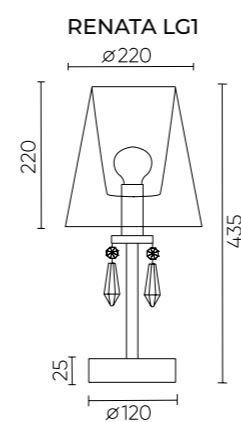
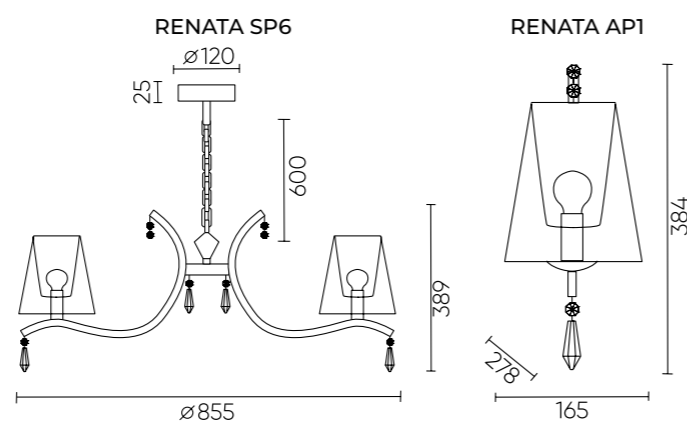
CODE: 3591/501

Ø220xH435mm  
1x60W E14



### ХАРАКТЕРИСТИКИ

Арматура	металл
Покрытие	краска
Цвет покрытия	золото
Абажур	пластик/текстиль
Цвет абажура	белый/бежевый
Подвеска	хрусталь
Цвет подвески	прозрачный



## MEDUSA SP30 CHROME

CODE: 2440/330

L1500xW650xH300mm  
30x2W G4 220V LED



## MEDUSA SP20 CHROME

CODE: 2440/320

Ø800xH300mm  
20x2W G4 220V LED

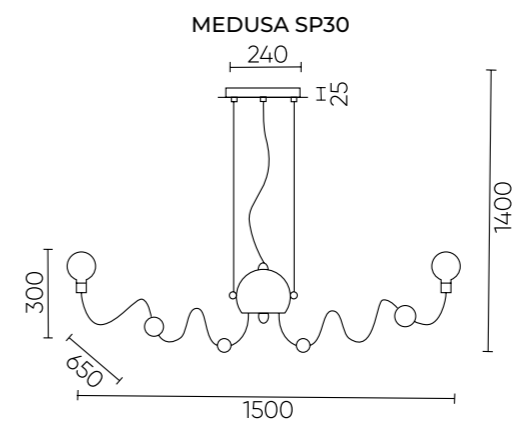
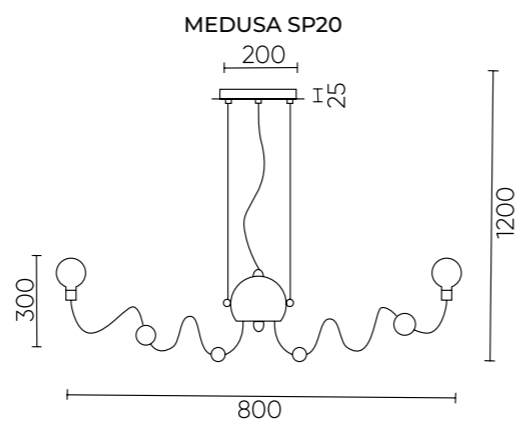


### ХАРАКТЕРИСТИКИ

Арматура	металл
Покрытие	гальваника
Цвет покрытия	хром
Плафон	стекло
Цвет плафона	прозрачный

\*\* Лампочки в комплекте.

\*\*\* Особенности модели – конструкция рожков позволяет изменять форму люстры.



## SOLE SP25 GOLD

CODE: 3021/225

Ø1050xH350mm  
25x3W G4 LED 220V  
6800 Lm  
3000 K



### ХАРАКТЕРИСТИКИ

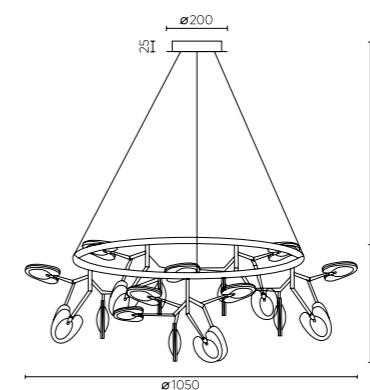
Арматура	металл
Покрытие	краска
Цвет покрытия	золото
Плафон	стекло
Цвет плафона	прозрачный/белый

\*Лампочки в комплекте.



Видео

SOLE SP25 GOLD



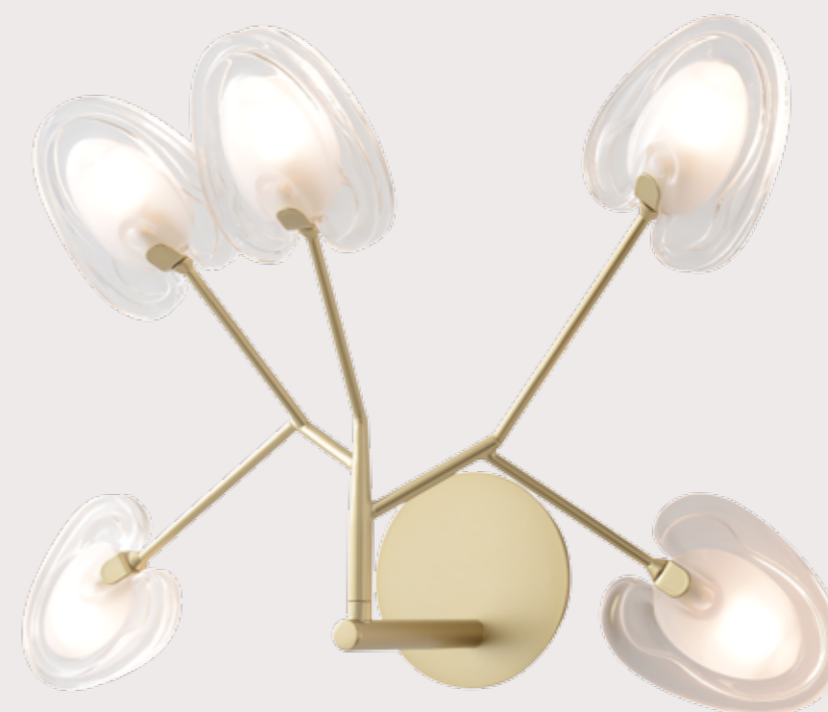
## SOLE SP20 GOLD

CODE: 3021/220  
 Ø750xH650mm  
 20x3W G4 LED 220V  
 5500 Lm  
 3000 K



## SOLE AP5 GOLD

CODE: 3021/405  
 L580xW280xH420mm  
 5x3W G4 LED 220V  
 1370 Lm  
 3000 K

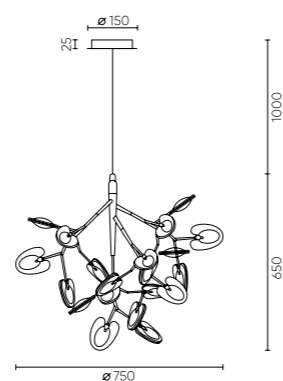


### ХАРАКТЕРИСТИКИ

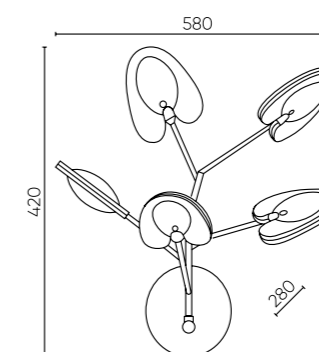
Арматура	металл
Покрытие	краска
Цвет покрытия	золото
Плафон	стекло
Цвет плафона	прозрачный/белый

\*Лампочки в комплекте.

SOLE SP20 GOLD



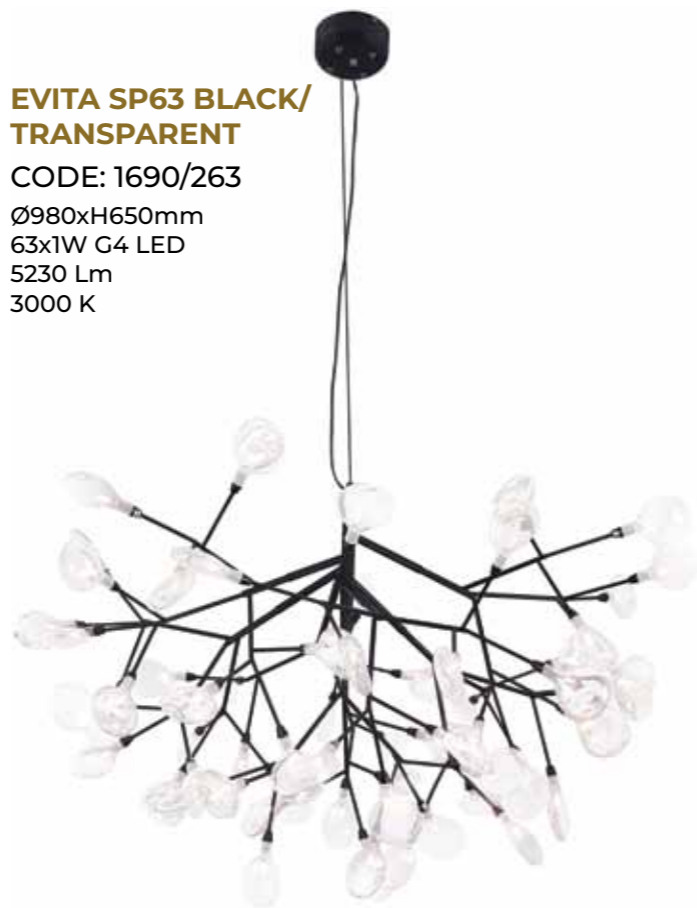
SOLE AP5 GOLD



# EVITA BLACK

## EVITA SP63 BLACK/ TRANSPARENT

CODE: 1690/263  
 Ø980xH650mm  
 63x1W G4 LED  
 5230 Lm  
 3000 K



## EVITA AP9 BLACK/ TRANSPARENT

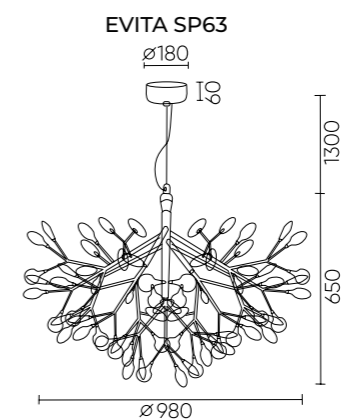
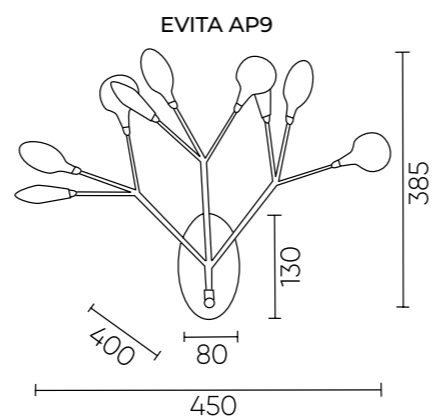
CODE: 1690/409  
 L450xW400xH385mm  
 9x1W G4 LED  
 747 Lm  
 3000 K

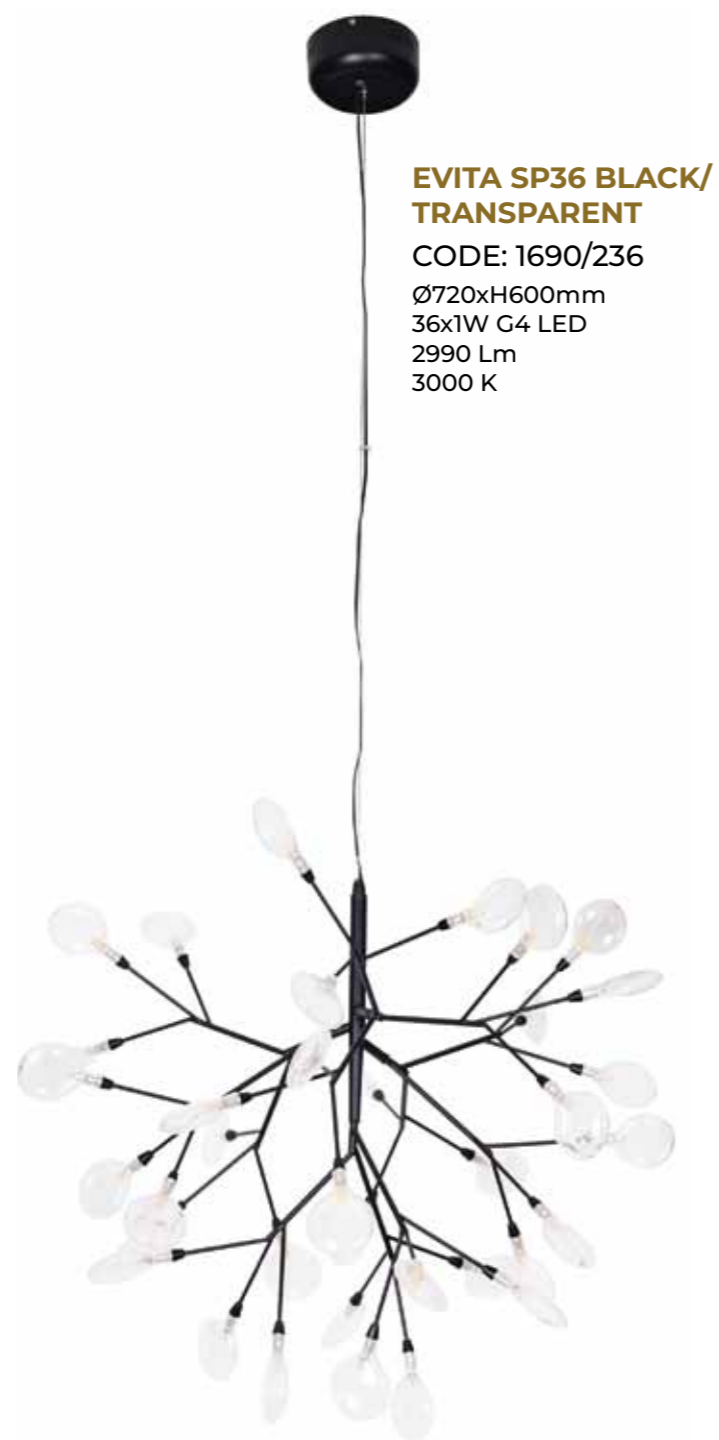


### ХАРАКТЕРИСТИКИ

Арматура	металл
Покрытие	краска
Цвет покрытия	черный
Плафон	стекло
Цвет плафона	прозрачный

\* Лампочки в комплекте.





**EVITA SP36 BLACK/  
TRANSPARENT**

CODE: 1690/236

Ø720xH600mm  
36x1W G4 LED  
2990 Lm  
3000 K



**EVITA SP45 D BLACK/  
TRANSPARENT**

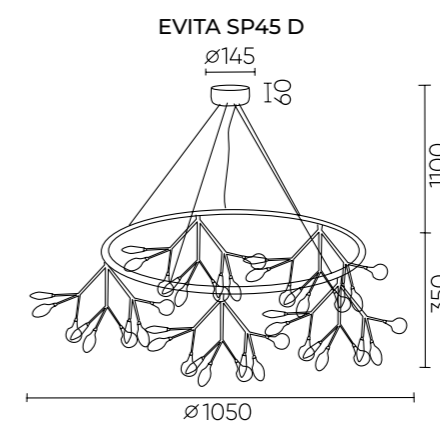
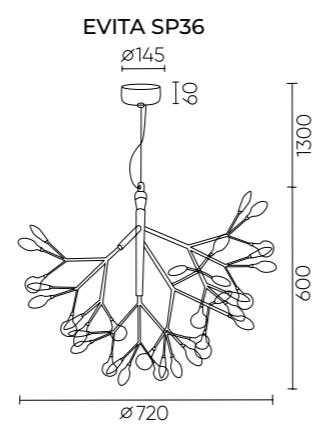
CODE: 1690/245D

Ø1050xH350mm  
45x1W G4 LED  
3735 Lm  
3000 K

## ХАРАКТЕРИСТИКИ

Арматура	металл
Покрытие	краска
Цвет покрытия	черный
Плафон	стекло
Цвет плафона	прозрачный

\* Лампочки в комплекте.





# EVITA GOLD



## EVITA SP63 GOLD/ TRANSPARENT

CODE: 1692/263  
 Ø980xH650mm  
 63x1W G4 LED  
 5230Lm  
 3000K



## EVITA AP9 GOLD/ TRANSPARENT

CODE: 1692/409  
 L450xW400xH385mm  
 9x1W G4 LED  
 747 Lm  
 3000 K



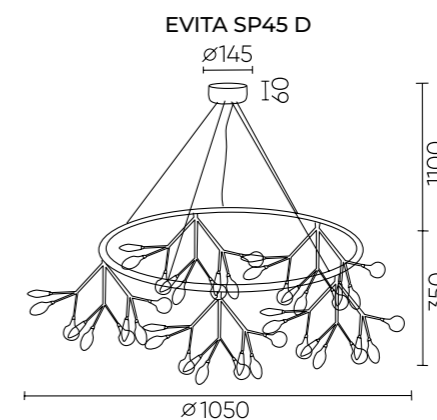
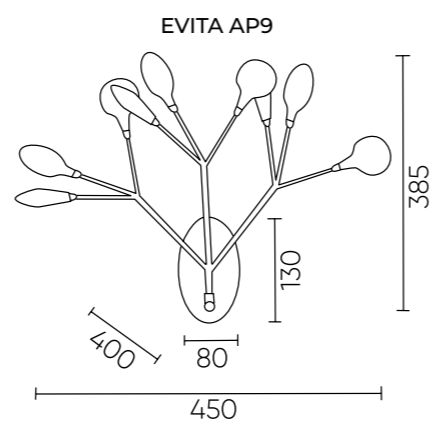
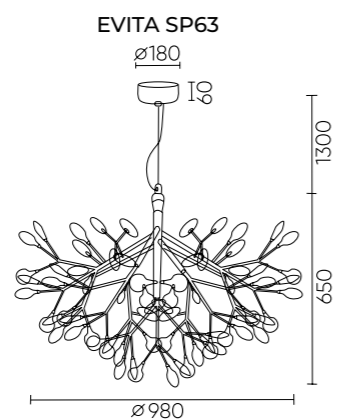
## EVITA SP45 D GOLD/ TRANSPARENT

CODE: 1692/245D  
 Ø1050xH350mm  
 45x1W G4 LED  
 3735 Lm  
 3000 K

### ХАРАКТЕРИСТИКИ

Арматура	металл
Покрытие	краска
Цвет покрытия	золото
Плафон	стекло
Цвет плафона	прозрачный

\* Лампочки в комплекте.



# EVITA GOLD



## EVITA SP36 GOLD/ TRANSPARENT

CODE: 1692/236

Ø720xH600 mm  
36x1W G4 LED  
2990 Lm  
3000 K

# EVITA WHITE



## EVITA AP9 WHITE/ TRANSPARENT

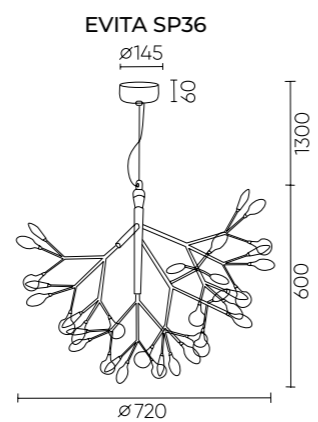
CODE: 1691/409

L450xW400xH385mm  
9x1W G4 LED  
747 Lm  
3000 K

### ХАРАКТЕРИСТИКИ

Арматура	металл
Покрытие	краска
Цвет покрытия	золото
Плафон	стекло
Цвет плафона	прозрачный

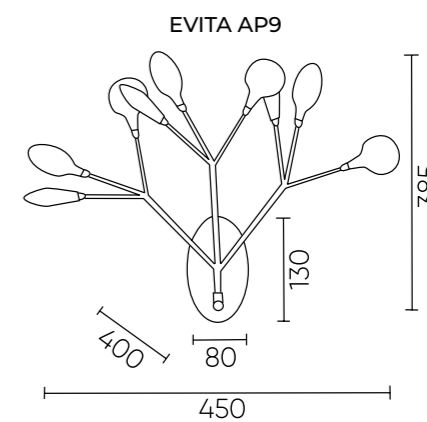
\* Лампочки в комплекте.



### ХАРАКТЕРИСТИКИ

Арматура	металл
Покрытие	краска
Цвет покрытия	белый
Плафон	стекло
Цвет плафона	прозрачный

\* Лампочки в комплекте.



# REINA GOLD

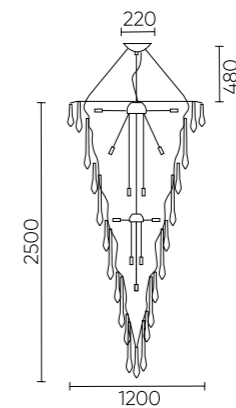
**REINA SP34 D1200**  
**GOLD PEARL**  
CODE: 3580/334  
Ø1200xH2500mm  
34x60W E14



## ХАРАКТЕРИСТИКИ

Арматура	латунь
Покрытие	гальваника
Цвет покрытия	золото
Подвеска	стекло
Цвет подвески	прозрачный

REINA SP34 D1200



## REINA SP8 D1000 GOLD PEARL

CODE: 3580/308

Ø1000xH650mm  
8x60W E14



## REINA V2 SP16 L1500 GOLD PEARL

CODE: 3580/316V

L1500xW750xH650mm  
16x60W E14



## REINA PL5 D600 GOLD

CODE: 3580/105

Ø600xH600mm  
5x60W E14



## REINA AP3 GOLD

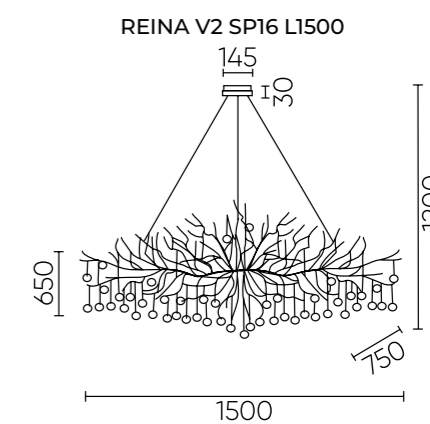
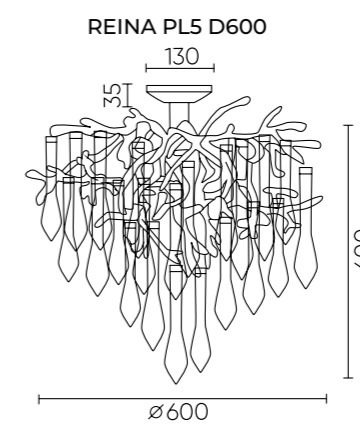
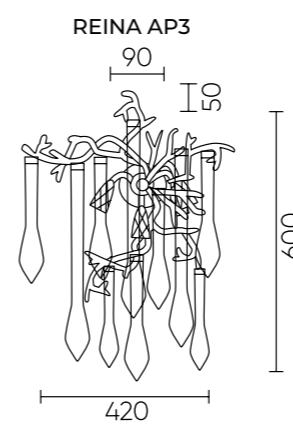
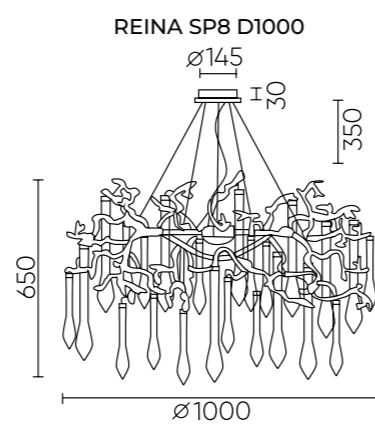
CODE: 3580/403

L150xW420xH600mm  
3x60W E14



### ХАРАКТЕРИСТИКИ

Арматура	латунь
Покрытие	гальваника
Цвет покрытия	золото
Подвеска	стекло
Цвет подвески	прозрачный



# REINA SILVER

## REINA V2 SP16 L1500 SILVER PATINA

CODE: 3582/316V

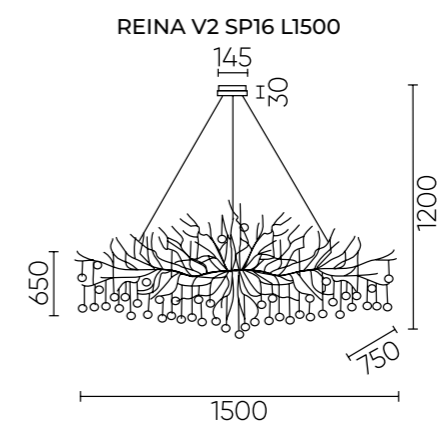
L1500xW750xH650mm

16x60W E14



### ХАРАКТЕРИСТИКИ

Арматура	латунь
Покрытие	гальваника
Цвет покрытия	серебро
Подвеска	стекло
Цвет подвески	прозрачный



# REINA SILVER

## REINA PL5 D600 SILVER PATINA

CODE: 3582/105

Ø600xH600mm

5x60W E14



## REINA SP8 D1000 SILVER PATINA

CODE: 3582/308

Ø1000xH650mm

8x60W E14



## REINA AP3 SILVER PATINA

CODE: 3582/403

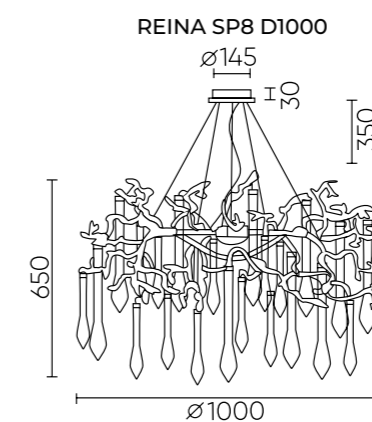
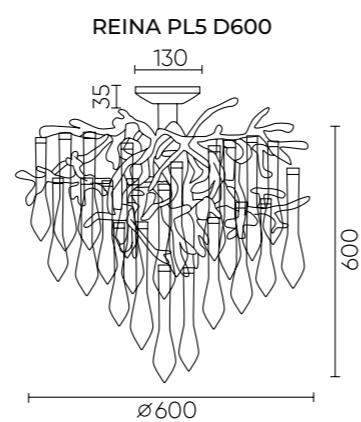
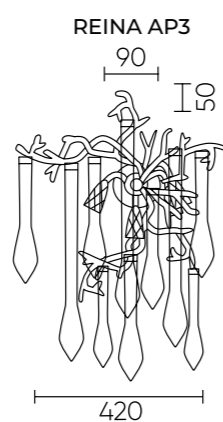
L150xW420xH600mm

3x60W E14



### ХАРАКТЕРИСТИКИ

Арматура	латунь
Покрытие	гальваника
Цвет покрытия	серебро
Подвеска	стекло
Цвет подвески	прозрачный



# FLOWERS

**FLOWERS SP1**  
 CODE: 1780/201  
 Ø105xH207mm  
 1x40W G9



**FLOWERS SP9**  
 CODE: 1780/209  
 Ø300xH207mm  
 9x40W G9



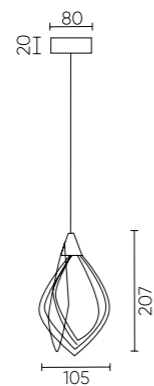
**FLOWERS AP1**  
 CODE: 1780/401  
 L105xW180xH300mm  
 1x40W G9



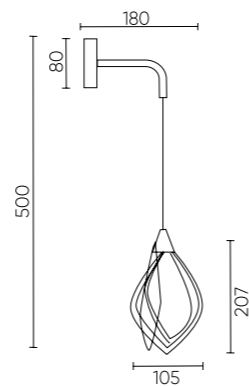
## ХАРАКТЕРИСТИКИ

Арматура	металл
Покрытие	гальваника
Цвет покрытия	золото
Плафон	керамика
Цвет плафона	белый

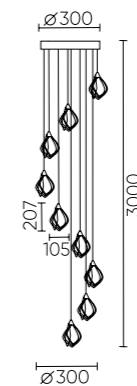
FLOWERS SP1



FLOWERS AP1



FLOWERS SP9



# COLIBRI

## COLIBRI SP10 GOLD

CODE: 0141/310

Ø1130xH280mm  
10x40W G9



## COLIBRI SP6 GOLD

CODE: 0141/306

Ø910xH280mm  
6x40W G9



## COLIBRI SP4 GOLD

CODE: 0141/204

L1150xW330xH230mm  
4x40W G9



## COLIBRI AP1 GOLD

CODE: 0141/401

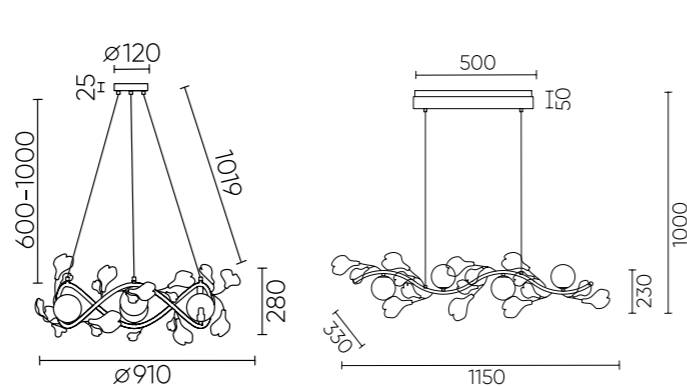
L300xW260xH235mm  
1x40W G9



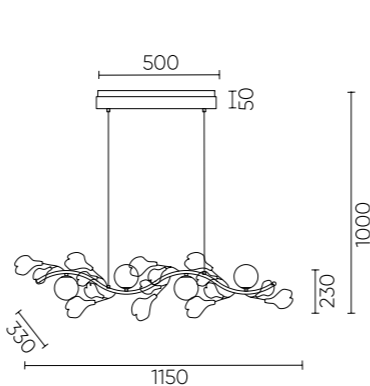
### ХАРАКТЕРИСТИКИ

Арматура	металл
Покрытие	краска
Цвет покрытия	золото
Плафон	стекло
Цвет плафона	белый
Декоративный элемент	акрил
Цвет элемента	белый

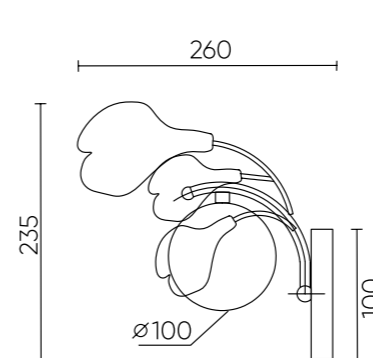
#### COLIBRI SP6



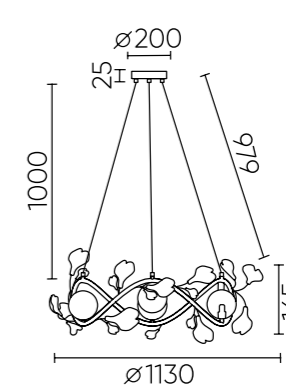
#### COLIBRI SP4



#### COLIBRI AP1



#### COLIBRI SP10





# RAMONA



**RAMONA SP10**  
CODE: 2781/310  
L1100xW330xH270mm  
10x40W E14

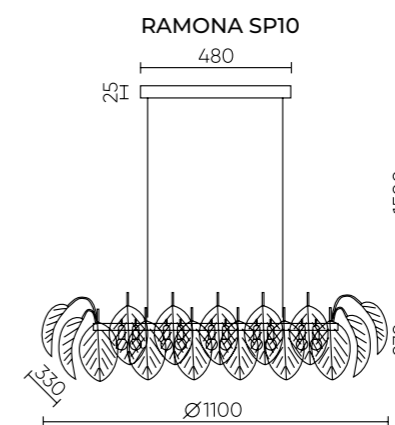


## ХАРАКТЕРИСТИКИ

Арматура	металл
Покрытие	гальваника
Цвет покрытия	золото
Декоративный элемент	керамика
Цвет элемента	белый, золото



Видео



# RAMONA

## RAMONA AP3

CODE: 2781/403  
L350xW220xH460mm  
3x40W E14



## RAMONA SP1

CODE: 2781/201  
Ø260xH260mm  
1x40W E14



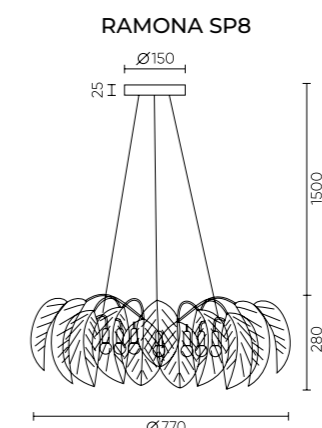
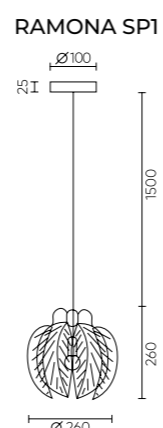
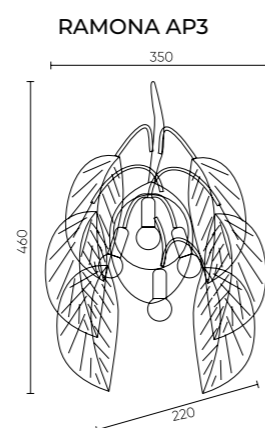
## RAMONA SP8

CODE: 2781/308  
Ø770xH280mm  
8x40W E14



### ХАРАКТЕРИСТИКИ

Арматура	металл
Покрытие	гальваника
Цвет покрытия	золото
Декоративный элемент	керамика
Цвет элемента	белый, золото



# LETISIA



**LETISIA AP3 GOLD**  
**CODE: 2182/403**  
 L450xW180xH580mm  
 3x40W E14



**LETISIA SP8 GOLD**  
**CODE: 2182/308**  
 Ø770xH360mm  
 8x40W E14



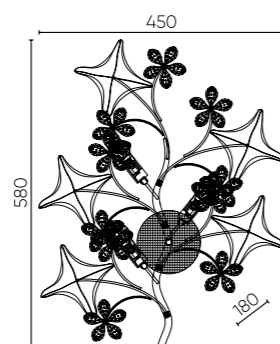
**LETISIA SP9 GOLD**  
**CODE: 2182/309**  
 Ø520xH520mm  
 9x40W E14



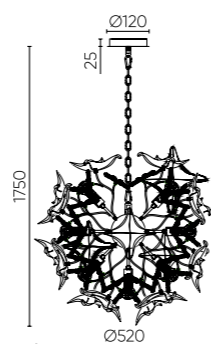
## ХАРАКТЕРИСТИКИ

Арматура	металл
Покрытие	гальваника
Цвет покрытия	золото
Декоративный элемент	керамика, хрусталь
Цвет элемента	белый, золото, прозрачный

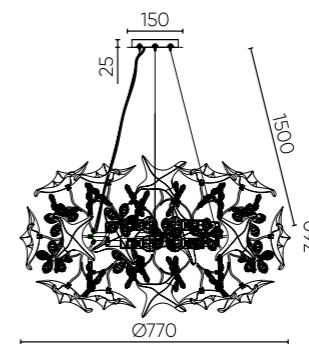
LETISIA AP3 GOLD



LETISIA SP9 GOLD



LETISIA SP8 GOLD



Видео

**STEFANIA SP6R**  
 CODE: 3070/306  
 Ø760xH400mm  
 6x40W E14



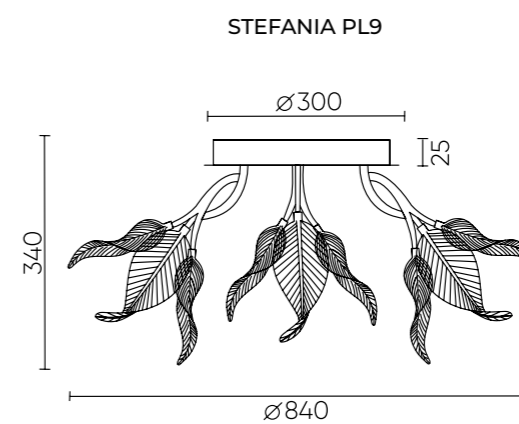
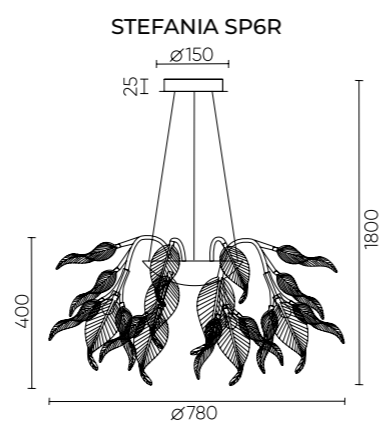
**STEFANIA PL9**  
 CODE: 3070/109  
 Ø840xH340mm  
 9x40W E14



## ХАРАКТЕРИСТИКИ

Арматура	металл
Покрытие	гальваника
Цвет покрытия	золото
Декоративный элемент	керамика
Цвет элемента	белый, золото

Лампочка приобретается отдельно



**STEFANIA PL4**  
 CODE: 3070/104  
 Ø580xH540mm  
 4x40W E14



**STEFANIA SP6**  
 CODE: 3070/206  
 L810xW400xH400mm  
 6x40W E14



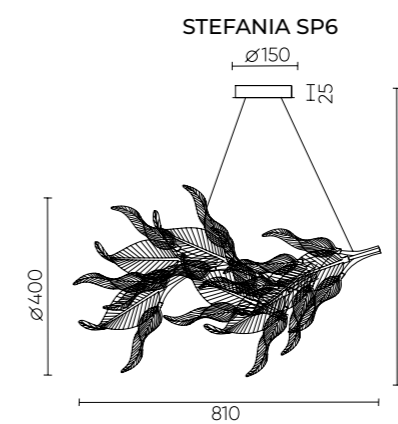
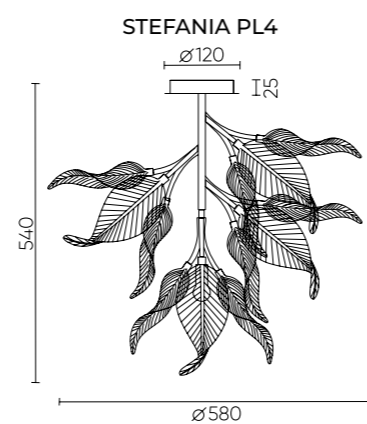
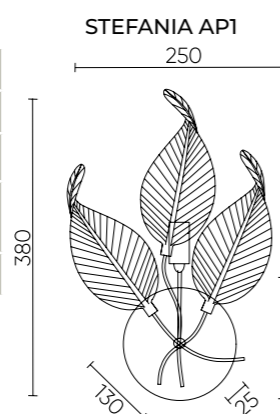
**STEFANIA API**  
 CODE: 3070/401  
 L250xW130xH380mm  
 1x40W E14



## ХАРАКТЕРИСТИКИ

Арматура	металл
Покрытие	гальваника
Цвет покрытия	золото
Декоративный элемент	керамика
Цвет элемента	белый, золото

Лампочка приобретается отдельно





**MARGO SP1**  
 CODE: 2370/201  
 Ø280xH310mm  
 1x40W E14



**MARGO SP9**  
 CODE: 2370/309  
 Ø510xH510mm  
 9x40W E14



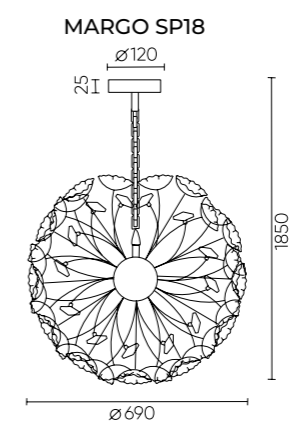
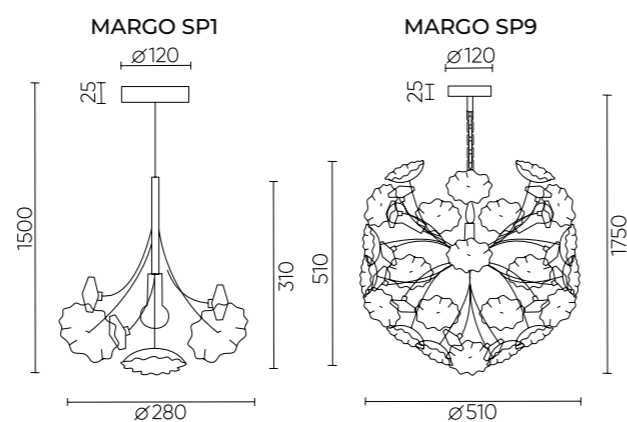
**MARGO SP18**  
 CODE: 2370/318  
 Ø690xH690mm  
 18x40W E14



## ХАРАКТЕРИСТИКИ

Арматура	металл
Покрытие	гальваника
Цвет покрытия	золото
Декоративный элемент	керамика, хрусталь
Цвет элемента	белый, золото, прозрачный

Лампочка приобретается отдельно



**MARGO SP10**  
 CODE: 2370/210  
 L1100xW450xH330mm  
 10x40W E14



**MARGO SP9R**  
 CODE: 2370/309R  
 Ø820xH230mm  
 9x40W E14



**MARGO PL4**  
 CODE: 2370/104  
 Ø430xH480mm  
 4x40W E14



**MARGO AP2**  
 CODE: 2370/402  
 L450xW260xH420mm  
 2x40W E14



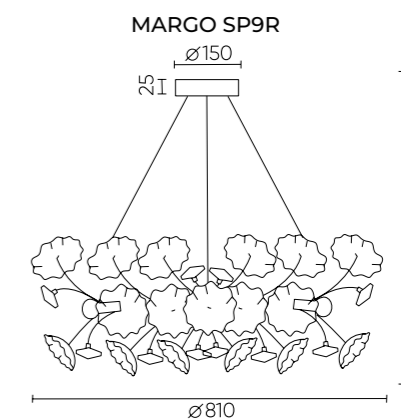
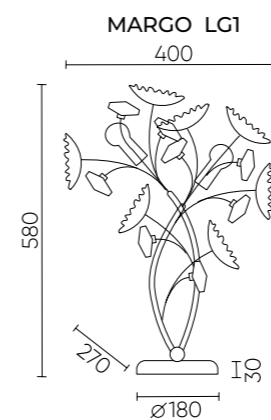
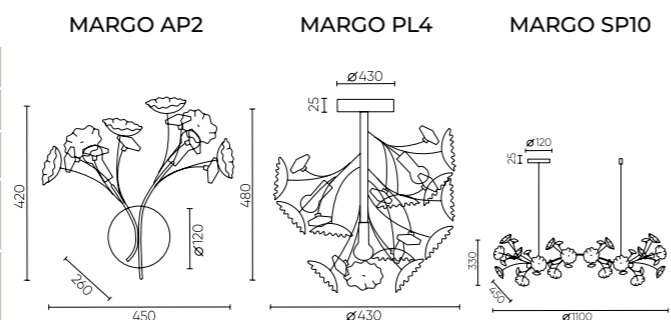
**MARGO LG1**  
 CODE: 2370/502  
 L400xW270xH580mm  
 2x40W E14



## ХАРАКТЕРИСТИКИ

Арматура	металл
Покрытие	гальваника
Цвет покрытия	золото
Декоративный элемент	керамика, хрусталь
Цвет элемента	белый, золото, прозрачный

Лампочка приобретается отдельно



**GARDEN SP9 D800 GOLD**  
 CODE: 1861/309  
 Ø800xH300mm  
 9x8W LED G9



**GARDEN SP3 D400 GOLD**  
 CODE: 1860/203  
 Ø400xH400mm  
 3x8W LED G9



**GARDEN AP-PL3 D400 GOLD**  
 CODE: 1860/403  
 Ø400xH180mm  
 3x8W LED G9



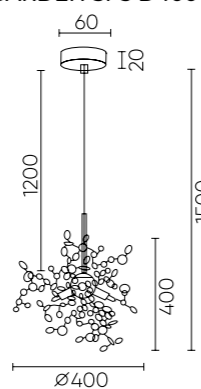
## ХАРАКТЕРИСТИКИ

Арматура	металл
Покрытие	гальваника
Цвет покрытия	золото
Декоративный элемент	металл
Цвет элемента	золото

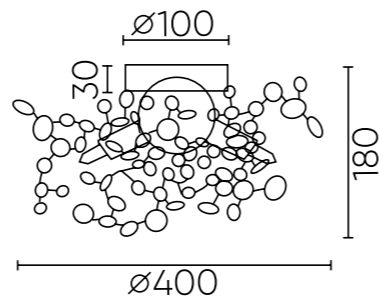
Декоративные элементы, стилизованные под ветви.

\*\*\* Одиночный подвес может использоваться с универсальными потолочными базами.

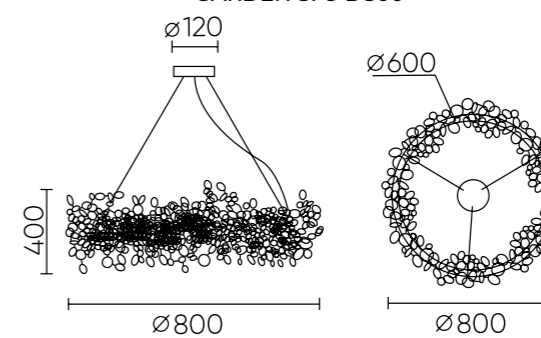
GARDEN SP3 D400



GARDEN AP-PL3 D400



GARDEN SP9 D800





# GARDEN GOLD

## GARDEN SP3x3 L1200 GOLD

CODE:1860/209

L1200xH400mm  
9x8W LED G9



## GARDEN SP3x4 L1600 GOLD

CODE: 1860/212

L1600xW400xH400mm  
12x8W LED G9



## GARDEN SPLED+4 D800 GOLD

CODE:1860/304

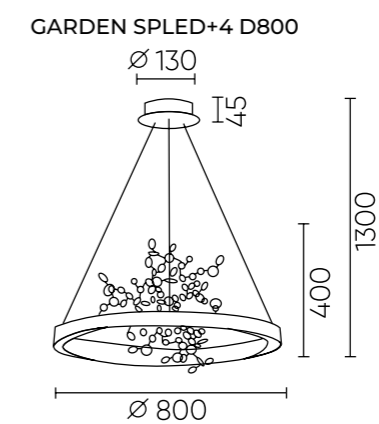
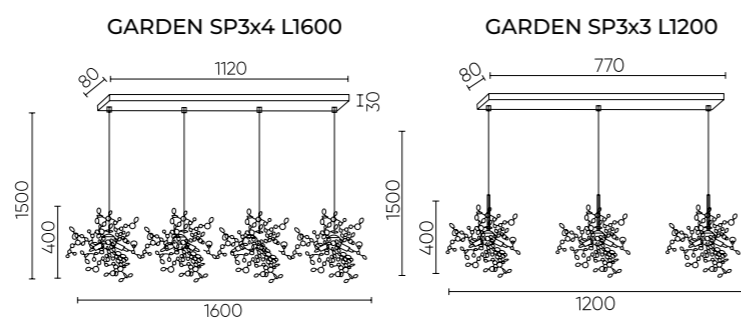
Ø800xH400mm  
1x60W LED  
3x8W LED G9  
3000K



### ХАРАКТЕРИСТИКИ

Арматура	металл
Покрытие	гальваника
Цвет покрытия	золото
Декоративный элемент	металл
Цвет элемента	золото

Декоративные элементы, стилизованные под ветви.



# GARDEN CHROME

## GARDEN SPLED+4 D800 CHROME

CODE:1861/304

Ø800xH400mm

1x60W LED

3x8W LED G9

4000K

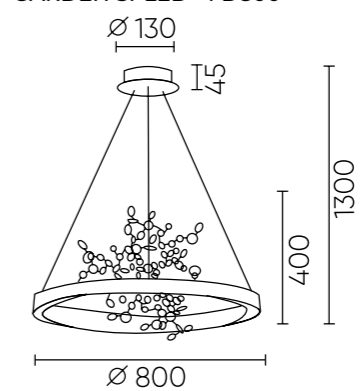


### ХАРАКТЕРИСТИКИ

Арматура	металл
Покрытие	гальваника
Цвет покрытия	хром
Декоративный элемент	металл
Цвет элемента	хром

Декоративные элементы, стилизованные под ветви.

GARDEN SPLED+4 D800



**GARDEN SP3x3  
L1200 CHROME**  
CODE:1861/209  
L1200xH400mm  
9x8W LED G9



**GARDEN SP9 D800  
CHROME**  
CODE: 1860/309  
Ø800xH300mm  
9x8W LED G9



**GARDEN SP3 D400  
CHROME**  
CODE:1861/203  
Ø400xH400mm  
3x8W LED G9



**GARDEN AP-PL3 D400  
CHROME**  
CODE:1861/403  
Ø400xH180mm  
3x8W LED G9



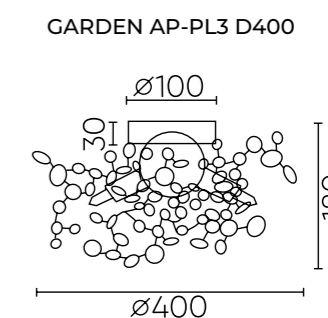
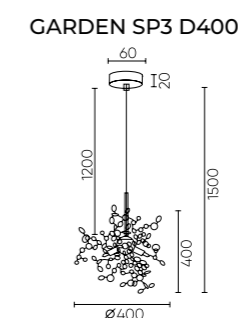
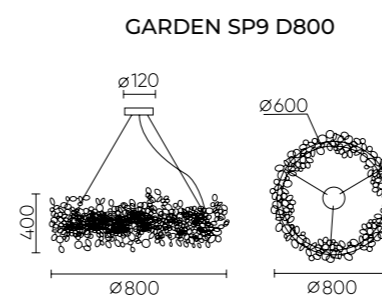
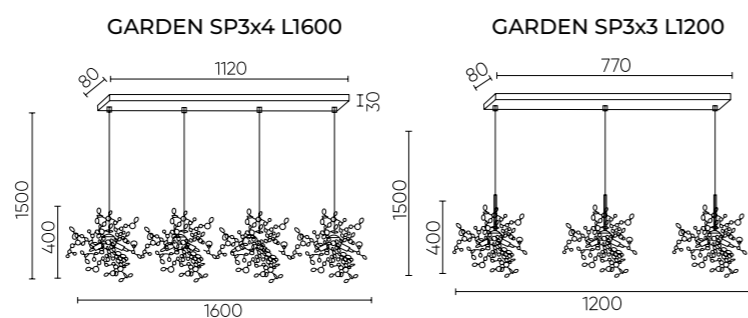
**GARDEN SP3x4  
L1600 CHROME**  
CODE: 1861/212  
L1600xW400xH400mm  
12x8W LED G9

## ХАРАКТЕРИСТИКИ

Арматура	металл
Покрытие	гальваника
Цвет покрытия	хром
Декоративный элемент	металл
Цвет элемента	хром

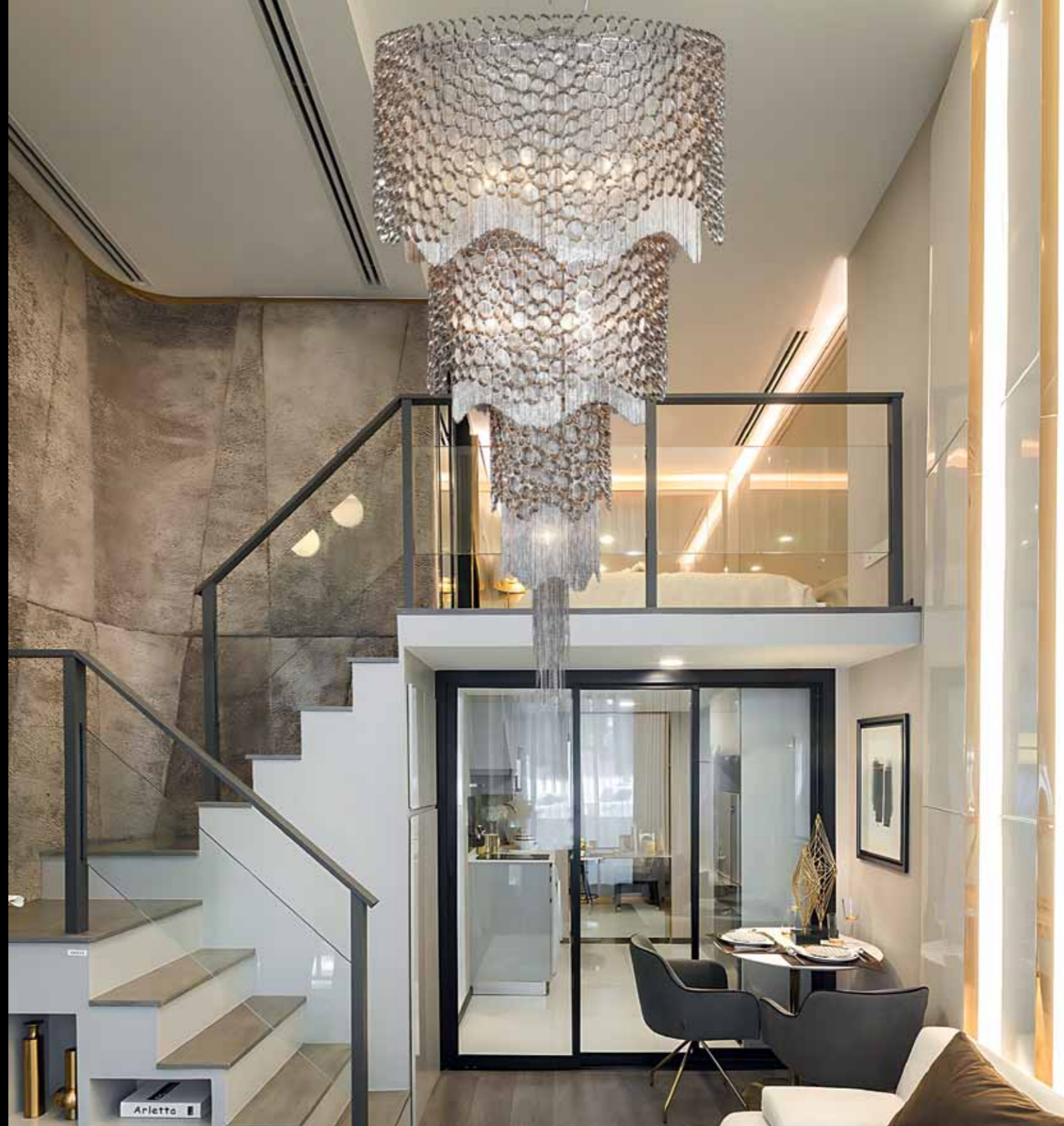
Декоративные элементы, стилизованные под ветви.

\*\*\* Одиночный подвес может использоваться с универсальными потолочными базами.



**HAUBERK SP-PL12+8+4**  
 CODE: 1960/324  
 Ø850xH1560mm  
 24x60W E27

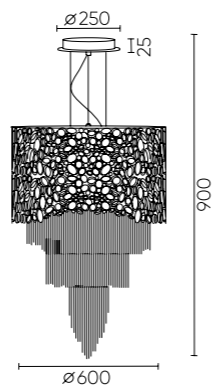
**HAUBERK SP-PL8 D60**  
 CODE: 1960/308  
 Ø600xH900mm  
 8x60W E27



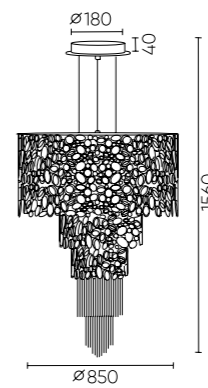
## ХАРАКТЕРИСТИКИ

Арматура	металл
Покрытие	гальваника
Цвет покрытия	никель
Подвеска	металлическая цепочка

HAUBERK SP-PL8 D60



HAUBERK SP-PL12+8+4



## HAUBERK SP-PL6 D45

CODE: 1960/306  
 Ø430xH700mm  
 6x60W E27



## HAUBERK SP-PL8+4

CODE: 1960/312  
 Ø600xH1080mm  
 12x60W E27



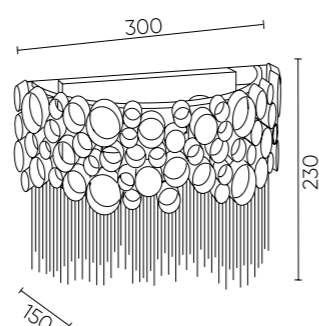
## HAUBERK AP2

CODE: 1960/402  
 L300xW150xH230mm  
 2x40W G9

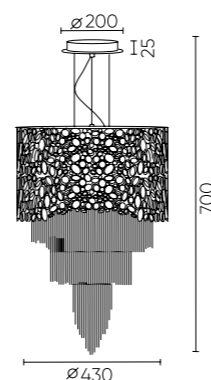
### ХАРАКТЕРИСТИКИ

Арматура	металл
Покрытие	гальваника
Цвет покрытия	никель
Подвеска	металлическая цепочка

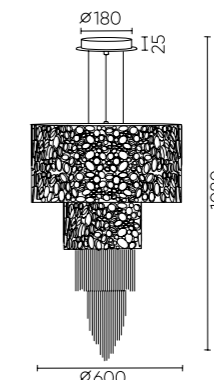
HAUBERK AP2



HAUBERK SP-PL6 D45



HAUBERK SP-PL8+4



## FASHION SP4 D50

CODE: 1720/304  
 Ø500xH340mm  
 4x60W G9



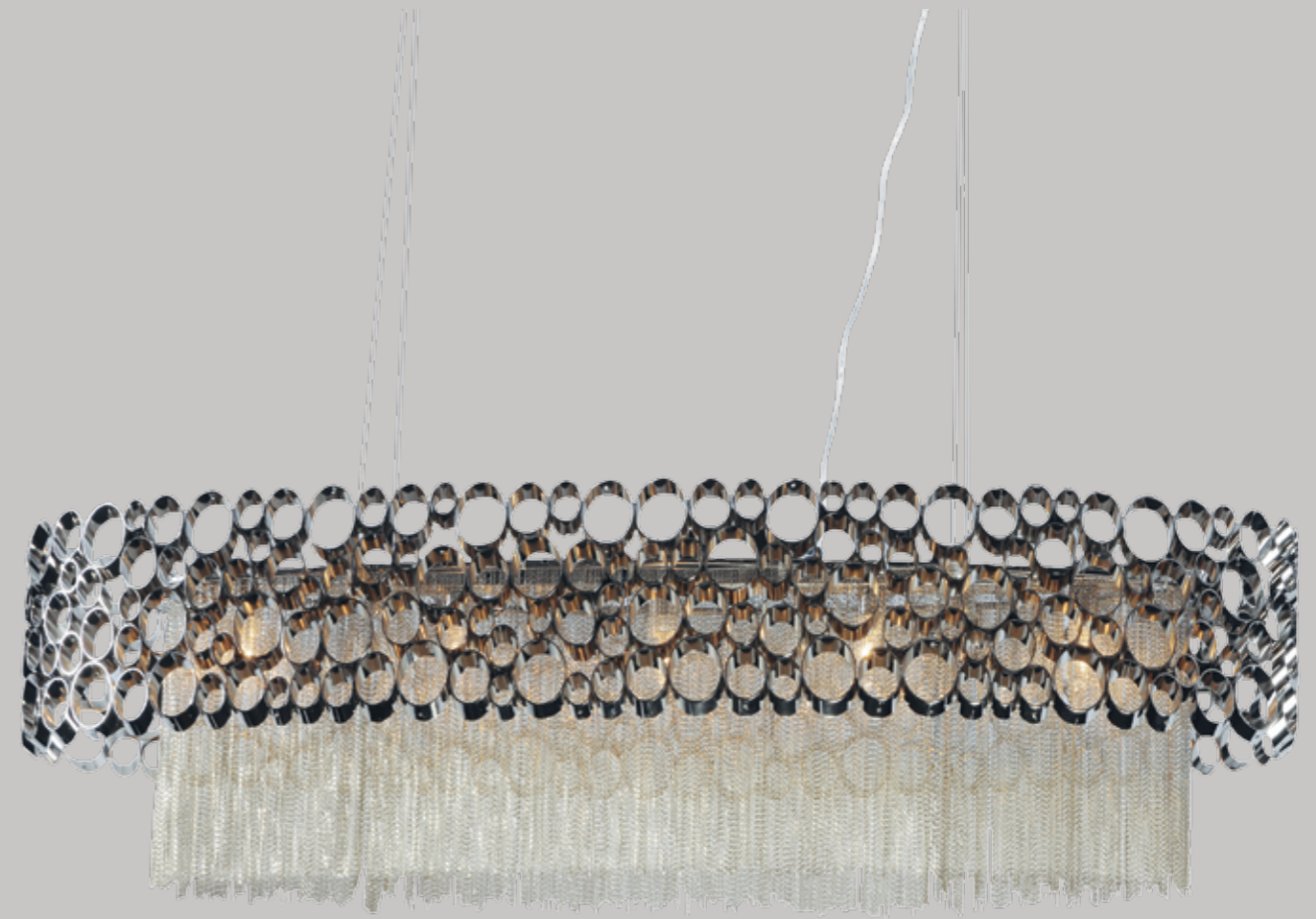
## FASHION SP2

CODE: 1720/202  
 Ø200xH520mm  
 2x60W G9



## FASHION SP5 L100

CODE: 1720/305  
 L1000 xW300xH315mm  
 5x40W G9



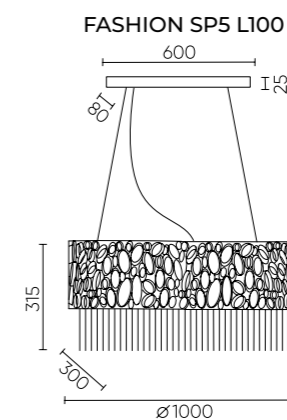
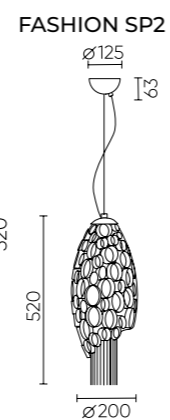
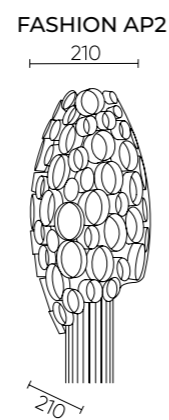
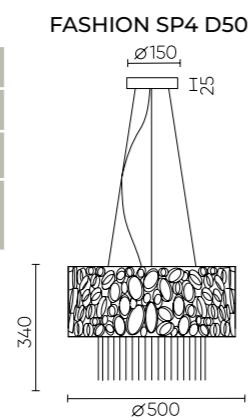
## FASHION AP2

CODE: 1720/402  
 L210xW210xH520mm  
 2x60W G9



### ХАРАКТЕРИСТИКИ

Арматура	металл
Покрытие	гальваника
Цвет покрытия	никель
Подвеска	металлическая цепочка



# ROMEO GOLD

## ROMEO SP10 GOLD D600

CODE: 2831/310

Ø600xH660mm  
10x60W E14



## ROMEO AP2 GOLD

CODE: 2831/402

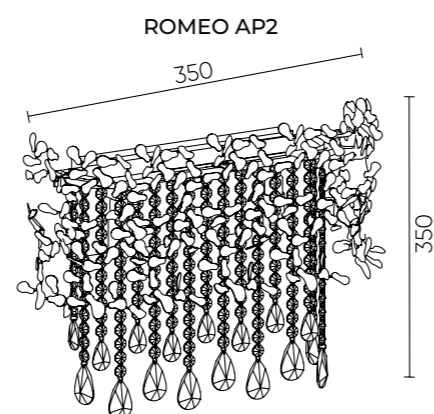
L350xW180xH350mm  
2x60W E14



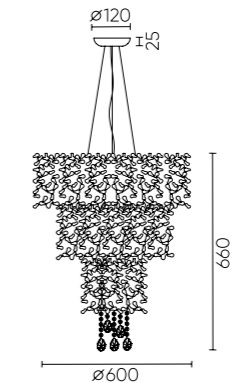
### ХАРАКТЕРИСТИКИ

Арматура	металл
Покрытие	гальваника
Цвет покрытия	золото
Подвеска	хрусталь
Цвет подвески	прозрачный

Полировка металла с двух сторон.



### ROMEO SP10 D600



## ROMEO SP6 GOLD D600

CODE: 2831/306

Ø600xH390mm  
6x60W E14



## ROMEO SP2 GOLD D250

CODE: 2831/202

Ø250xH350mm  
2x60W E14



## ROMEO SP8 GOLD L1000

CODE: 2831/308

L1000xW300xH350mm  
8x60W E14

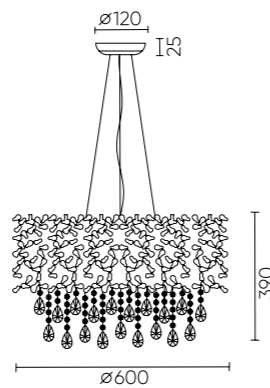


### ХАРАКТЕРИСТИКИ

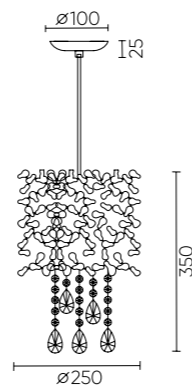
Арматура	металл
Покрытие	гальваника
Цвет покрытия	золото
Подвеска	хрусталь
Цвет подвески	прозрачный

Полировка металла с двух сторон.

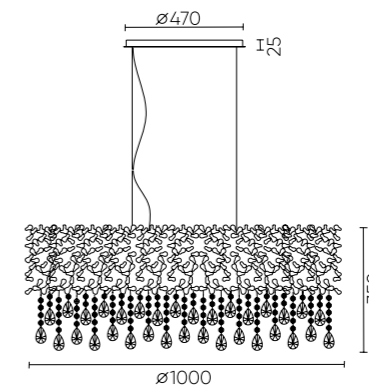
ROMEO SP6 D600



ROMEO SP2 D250



ROMEO SP8 L1000





# ROMEO CHROME

**ROMEO SP2  
CHROME D250**  
CODE: 2830/202  
Ø250xH350mm  
2x60W E14



**ROMEO SP10 CHROME D600**  
CODE: 2830/310  
Ø600xH660mm  
10x60W E14



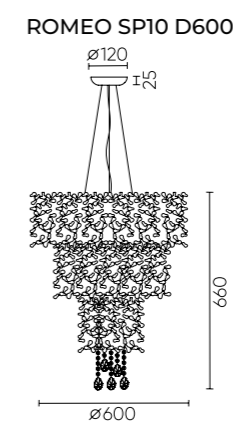
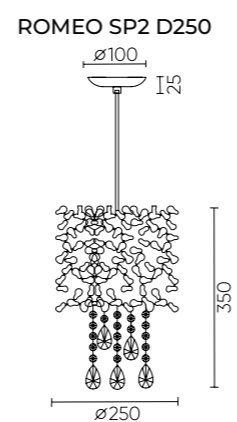
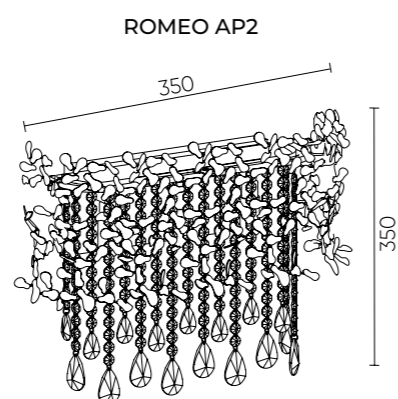
**ROMEO AP2 CHROME**  
CODE: 2830/402  
L350xW180xH350mm  
2x60W E14



## ХАРАКТЕРИСТИКИ

Арматура	металл
Покрытие	гальваника
Цвет покрытия	хром
Подвеска	хрусталь
Цвет подвески	прозрачный

Полировка металла с двух сторон.



## ROMEO SP6 CHROME D600

CODE: 2830/306

Ø600xH390mm  
6x60W E14



## ROMEO SP8 CHROME L1000

CODE: 2830/308

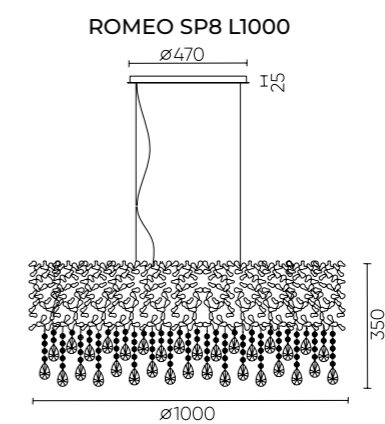
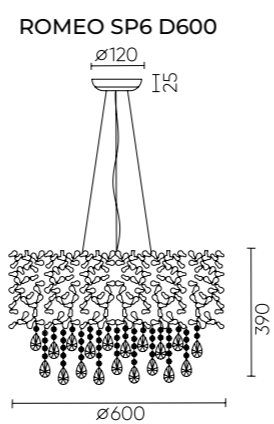
L1000xW300xH350mm  
8x60W E14



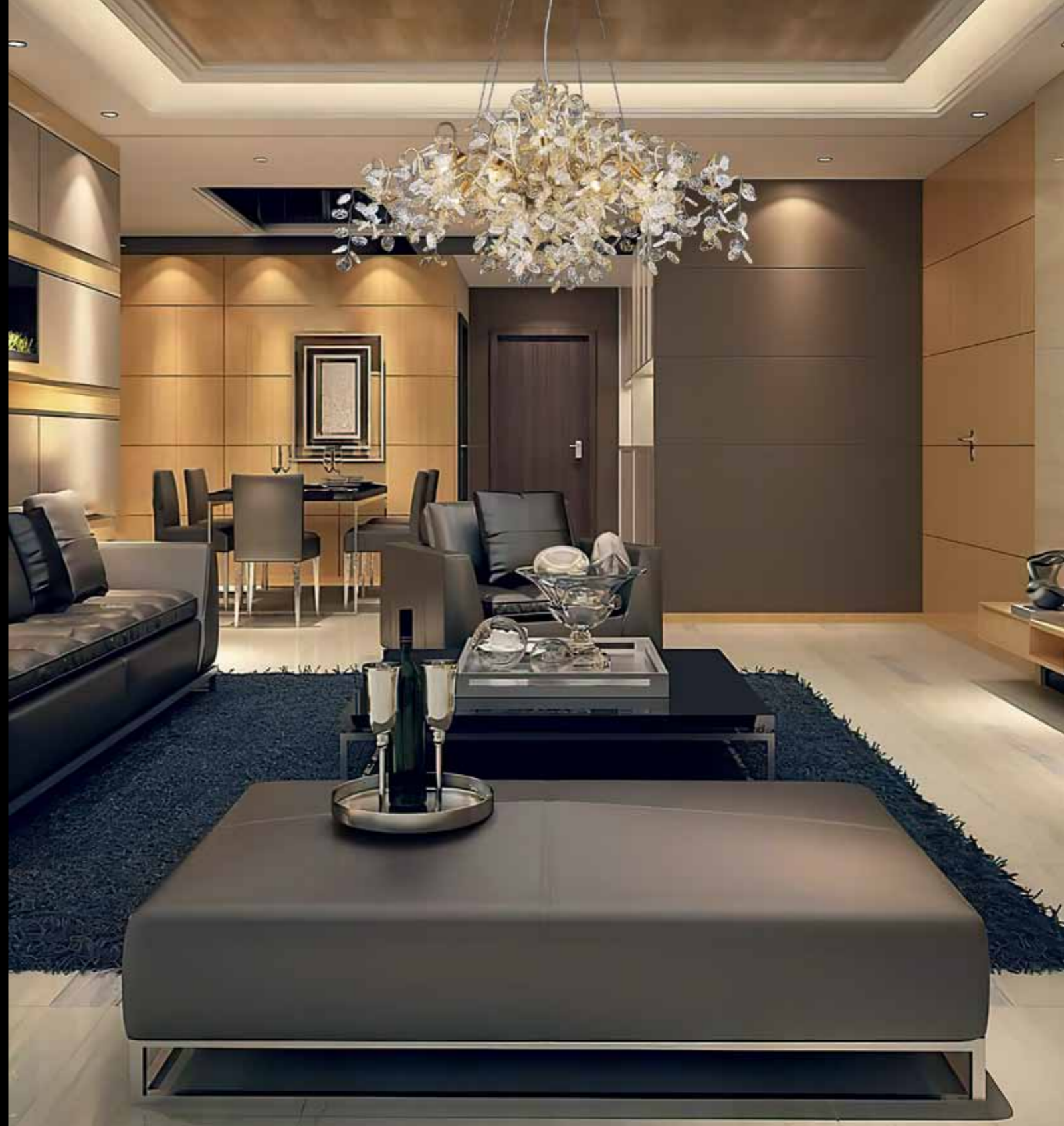
### ХАРАКТЕРИСТИКИ

Арматура	металл
Покрытие	гальваника
Цвет покрытия	хром
Подвеска	хрусталь
Цвет подвески	прозрачный

Полировка металла с двух сторон.

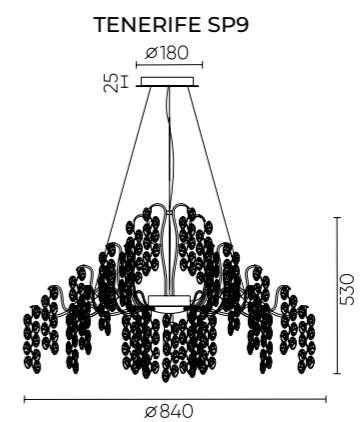


**TENERIFE SP9**  
**CODE: 3180/309**  
 Ø840xH530mm  
 9x40W G9



## ХАРАКТЕРИСТИКИ

Арматура	металл
Покрытие	краска
Цвет покрытия	матовое золото
Подвеска	стекло
Цвет подвески	прозрачный/ янтарный



# TENERIFE GOLD

**TENERIFE SP3**  
 CODE: 3180/103  
 Ø230xH400mm  
 3x40W G9



**TENERIFE AP2**  
 CODE: 3180/402  
 L373xW182xH287mm  
 2x40W G9



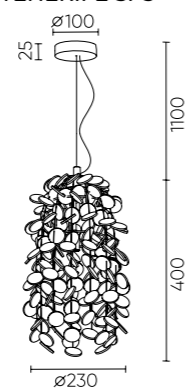
**TENERIFE PL8**  
 CODE: 3180/108  
 Ø660xH300mm  
 8x40W G9



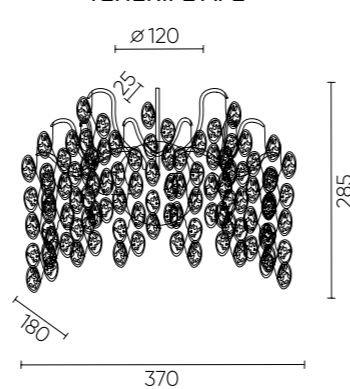
## ХАРАКТЕРИСТИКИ

Арматура	металл
Покрытие	краска
Цвет покрытия	матовое золото
Подвеска	стекло
Цвет подвески	прозрачный/ янтарный

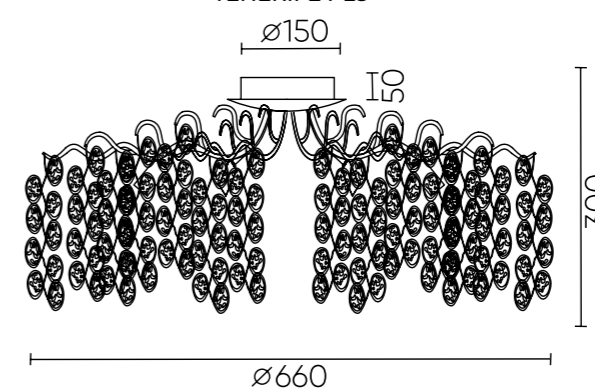
TENERIFE SP3



TENERIFE AP2



TENERIFE PL8



# TENERIFE SILVER

## TENERIFE PL8 SILVER

CODE: 3181/108

Ø660xH300mm  
8x40W G9



## TENERIFE AP2 SILVER

CODE: 3181/402

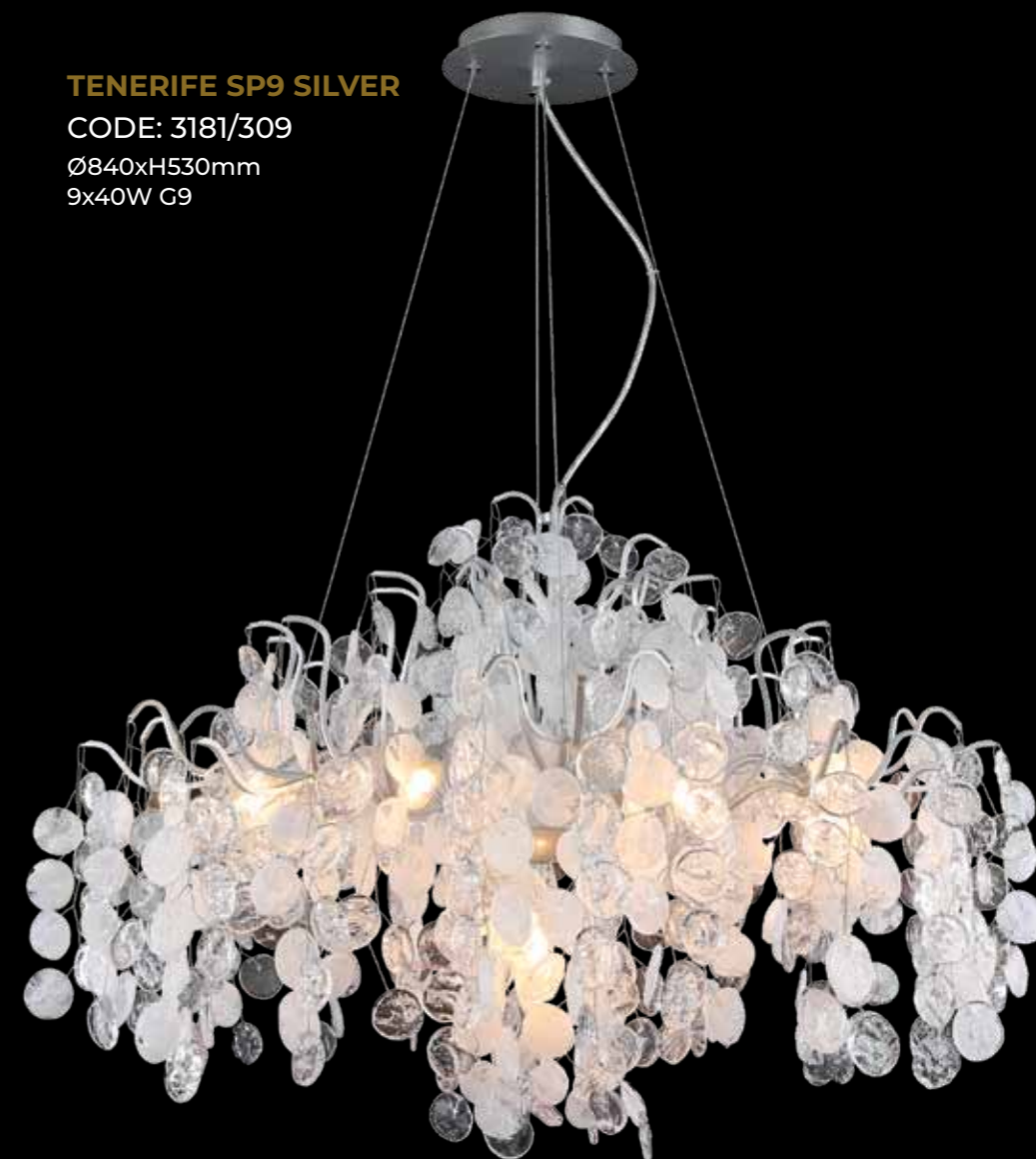
L373xW182xH287mm  
2x40W G9



## TENERIFE SP9 SILVER

CODE: 3181/309

Ø840xH530mm  
9x40W G9



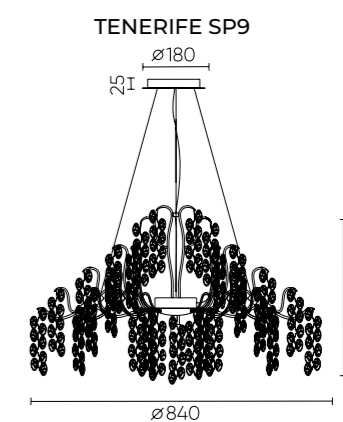
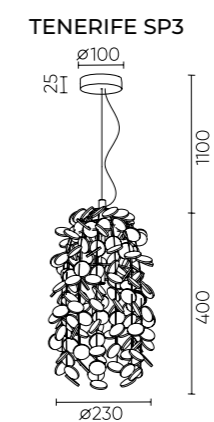
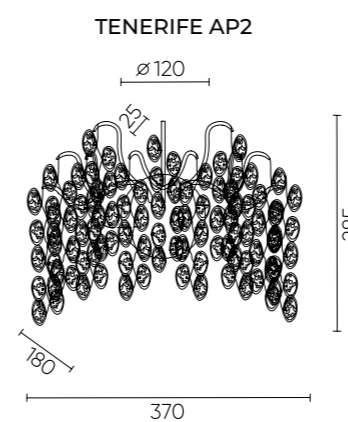
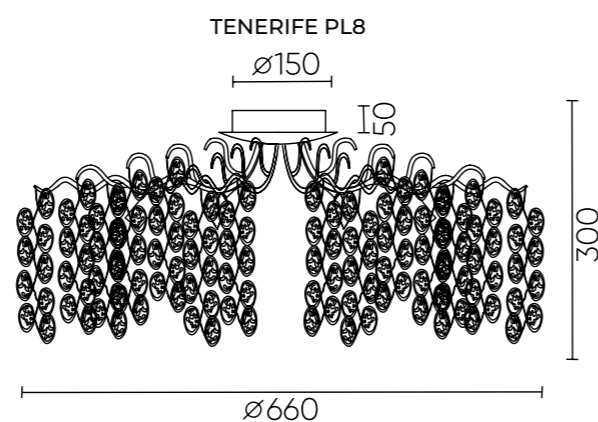
## TENERIFE SP3 SILVER

CODE: 3181/103

Ø230xH400mm  
3x40W G9

### ХАРАКТЕРИСТИКИ

Арматура	металл
Покрытие	краска
Цвет покрытия	серебро
Подвеска	стекло
Цвет подвески	прозрачный/белый



## DESEO SPI5 L1400 GOLD

CODE: 1560/215  
L1420xW270xH620mm  
15x40W G9



## DESEO AP2 GOLD

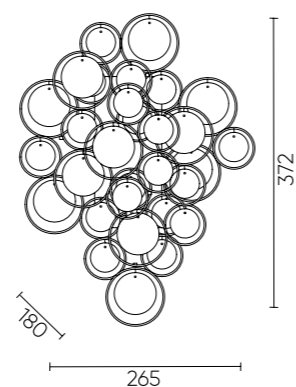
CODE: 1560/402  
L265xW180xH372mm  
2x40W G9



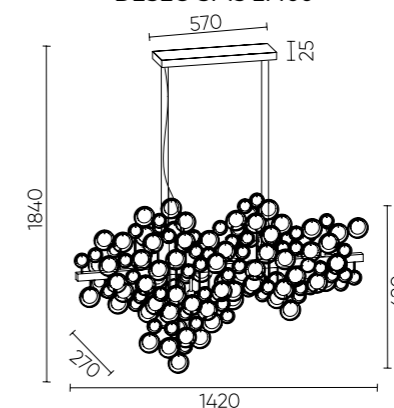
### ХАРАКТЕРИСТИКИ

Арматура	металл
Покрытие	краска
Цвет покрытия	золото матовое
Подвеска	стекло
Цвет подвески	прозрачный/ янтарный

### DESEO AP2



### DESEO SPI5 L1400



## DESEO SP12 L1000 GOLD

CODE: 1560/212

L1020xW270xH610mm

12x40W G9



## DESEO SP6 D460 GOLD

CODE: 1560/206

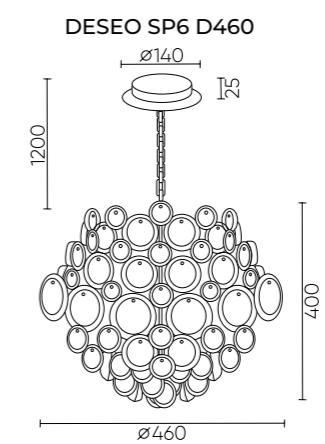
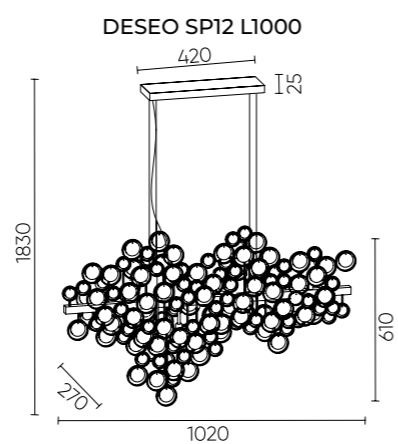
Ø460xH400mm

6x40W G9



### ХАРАКТЕРИСТИКИ

Арматура	металл
Покрытие	краска
Цвет покрытия	золото матовое
Подвеска	стекло
Цвет подвески	прозрачный/ янтарный



**MERCEDES SP8  
GOLD/COLOR**  
CODE: 0951/308  
Ø700xH500mm  
8x60W E14



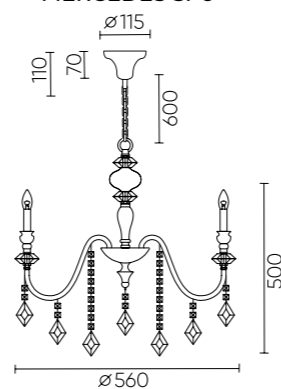
**MERCEDES SP6 GOLD/COLOR**  
CODE: 0951/306  
Ø560xH500mm  
6x60W E14



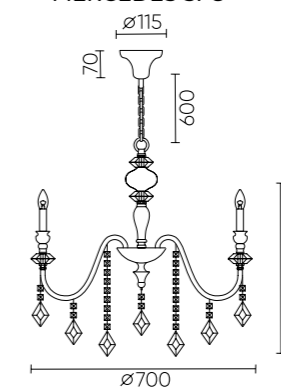
## ХАРАКТЕРИСТИКИ

Арматура	металл
Покрытие	гальваника
Цвет покрытия	золото
Подвеска	хрусталь
Цвет подвески	янтарный, голубой, оранжевый, дымчатый, прозрачный
Декоративный элемент	хрусталь
Цвет элемента	янтарный, голубой, оранжевый, дымчатый, прозрачный

MERCEDES SP6



MERCEDES SP8





**MERCEDES SP6+6  
GOLD/COLOR**  
CODE: 0951/312  
Ø900xH540mm  
12x60W E14



**MERCEDES PT1 GOLD/COLOR**  
CODE: 0951/601  
Ø380xH1500mm  
1x60W E27



**MERCEDES AP2 GOLD/COLOR**  
CODE: 0951/402  
L200xW150xH290mm  
2x60W E14

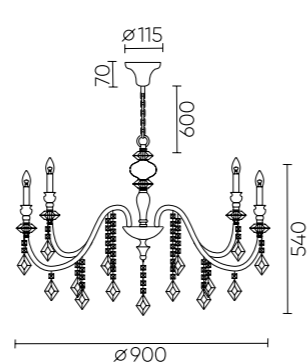
**MERCEDES LG1 GOLD/COLOR**  
CODE: 0951/501  
Ø250xH480mm  
1x60W E14



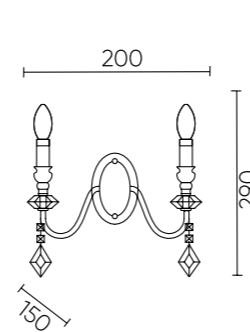
## ХАРАКТЕРИСТИКИ

Арматура	металл
Покрытие	гальваника
Цвет покрытия	золото
Подвеска	хрусталь
Цвет подвески	янтарный, голубой, оранжевый, дымчатый, прозрачный
Декоративный элемент	хрусталь
Цвет элемента	янтарный, голубой, оранжевый, дымчатый, прозрачный

MERCEDES SP6+6



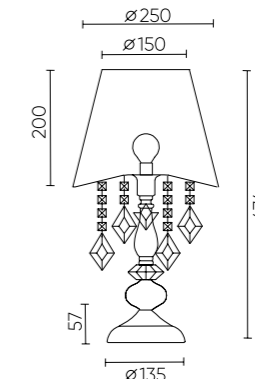
MERCEDES AP2



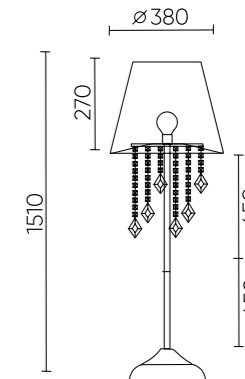
## ХАРАКТЕРИСТИКИ

Арматура	металл
Покрытие	гальваника
Цвет покрытия	хром
Подвеска	хрусталь
Цвет подвески	янтарный, голубой, оранжевый, дымчатый, прозрачный
Абажур	пластик/текстиль
Цвет абажура	белый

MERCEDES LG1



MERCEDES PT1



## MERCEDES SP6+6 CHROME/SMOKE

CODE: 0950/312

Ø900xH540mm  
12x60W E14



## MERCEDES SP6 CHROME/SMOKE

CODE: 0950/306

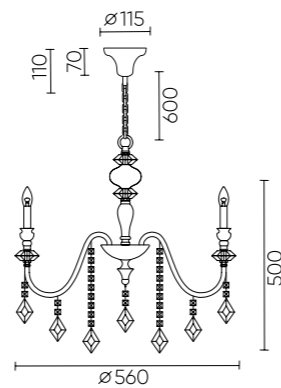
Ø560xH500mm  
6x60W E14



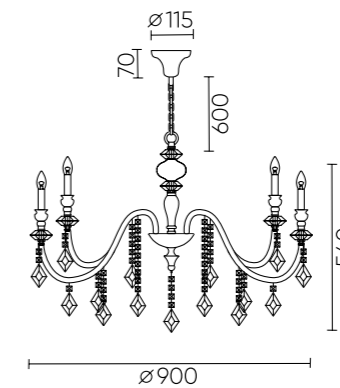
### ХАРАКТЕРИСТИКИ

Арматура	металл
Покрытие	гальваника
Цвет покрытия	хром
Подвеска	хрусталь
Цвет подвески	дымчатый
Декоративный элемент	хрусталь
Цвет элемента	дымчатый

### MERCEDES SP6



### MERCEDES SP6+6



## MERCEDES SP8 CHROME/SMOKE

CODE: 0950/308

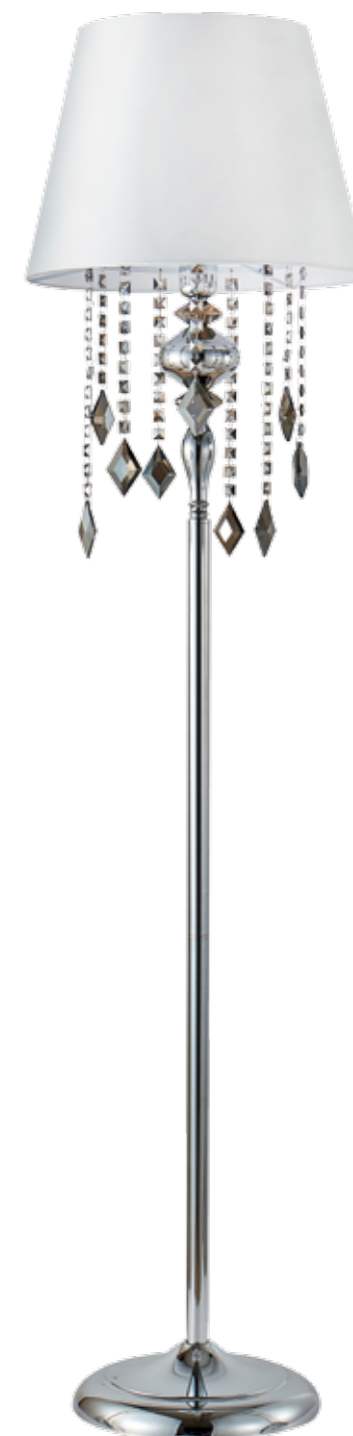
Ø700xH500mm  
8x60W E14



## MERCEDES PT1 CHROME/SMOKE

CODE: 0950/601

Ø380xH1500mm  
1x60W E27



## MERCEDES LG1 CHROME/SMOKE

CODE: 0950/501

Ø250xH480mm  
1x60W E14



## MERCEDES AP2 CHROME/SMOKE

CODE: 0950/402

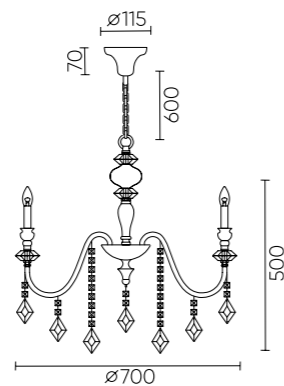
L200xW150xH290mm  
2x60W E14



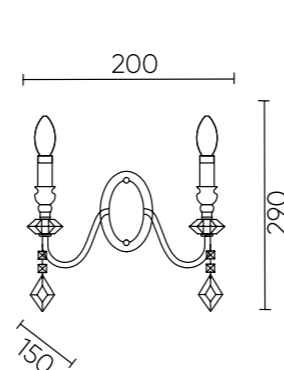
### ХАРАКТЕРИСТИКИ

Арматура	металл
Покрытие	гальваника
Цвет покрытия	хром
Подвеска	хрусталь
Цвет подвески	дымчатый
Декоративный элемент	хрусталь
Цвет элемента	дымчатый

MERCEDES SP8



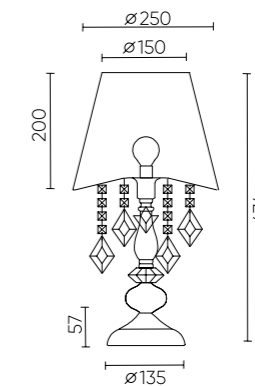
MERCEDES AP2



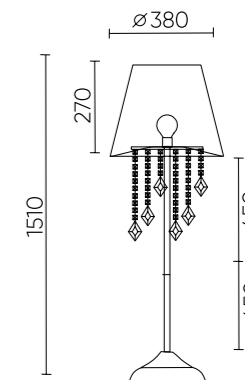
### ХАРАКТЕРИСТИКИ

Арматура	металл
Покрытие	гальваника
Цвет покрытия	хром
Подвеска	хрусталь
Цвет подвески	дымчатый
Абажур	пластик/текстиль
Цвет абажура	белый

MERCEDES LG1



MERCEDES PT1





**VICTORIA SP10 GOLD/AMBER**

CODE: 3340/310

Ø860xH567mm  
10x60W E14



**VICTORIA AP2 GOLD/AMBER**

CODE: 3340/402

L325xW200xH280mm  
2x60W E14



**Абажур VICTORIA GOLD**

CODE: 0990/039  
Ø135xH130mm



**Абажур VICTORIA CAMEL**

CODE: 0990/038  
Ø135xH130mm



### ХАРАКТЕРИСТИКИ

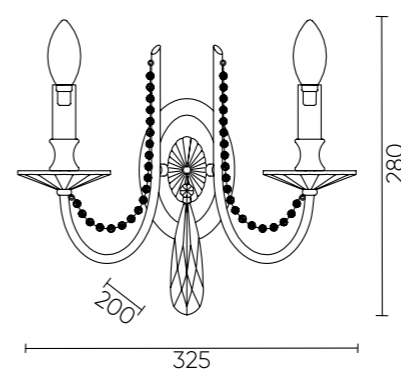
Арматура	металл
Покрытие	гальваника
Цвет покрытия	золото
Подвеска	хрусталь
Цвет подвески	янтарный

\*\*\* Абажуры приобретаются отдельно.

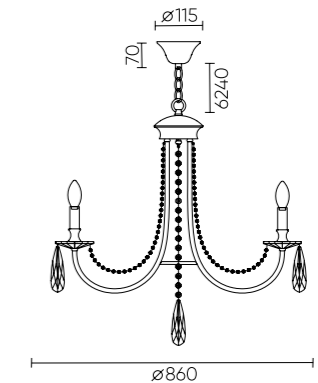
### ХАРАКТЕРИСТИКИ

Абажур	пластик/текстиль
Цвет абажура	золото, карамель

VICTORIA AP2



VICTORIA SP10



## VICTORIA SP6 GOLD/AMBER

CODE: 3340/306

Ø650xH501mm  
6x60W E14



## VICTORIA SP8 GOLD/AMBER

CODE: 3340/308

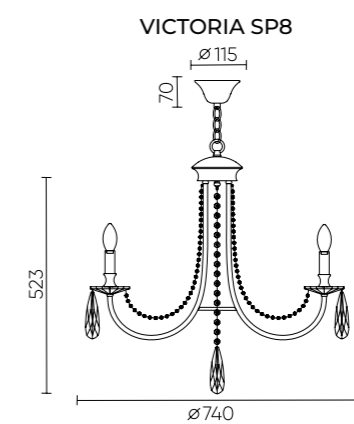
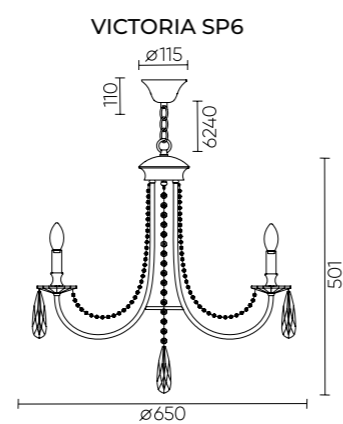
Ø740xH523mm  
8x60W E14



### ХАРАКТЕРИСТИКИ

Арматура	металл
Покрытие	гальваника
Цвет покрытия	золото
Подвеска	хрусталь
Цвет подвески	янтарный

\*\*\* Абажуры приобретаются отдельно.



## AURELIO SP8 GOLD+CHROME/TRANSPARENT

CODE: 0210/308

Ø720xH450mm  
8x60W E14



## AURELIO SP6 GOLD+CHROME/TRANSPARENT

CODE: 0210/306

Ø620xH450mm  
6x60W E14



## AURELIO AP2 GOLD+CHROME/TRANSPARENT

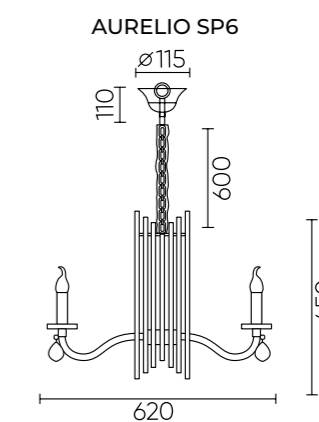
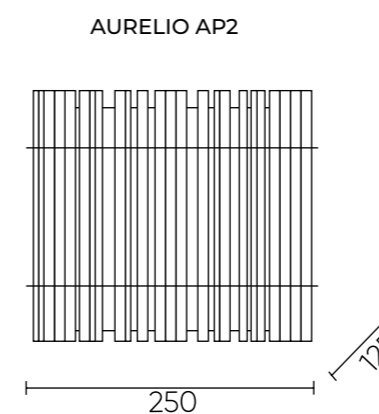
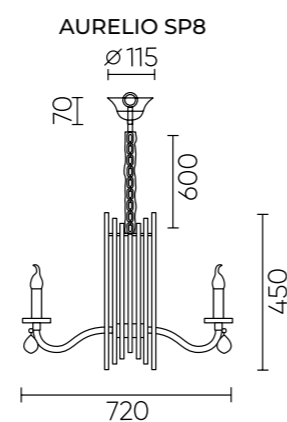
CODE: 0210/402

L250xW125xH220mm  
2x60W E14



### ХАРАКТЕРИСТИКИ

Арматура	металл, стекло
Покрытие	гальваника
Цвет покрытия	хром/золото, прозрачный
Декоративный элемент	стеклянные трубки
Цвет элемента	прозрачный



# TANDEM CHROME



**TANDEM SP4 D410 CHROME**

CODE: 3150/204

Ø320xH410mm  
4x60W E14

# TANDEM GOLD

**TANDEM AP2 GOLD**

CODE: 3151/402

L250xW130xH350mm  
2x60W E14



**TANDEM SP4 D410 GOLD**

CODE: 3151/204

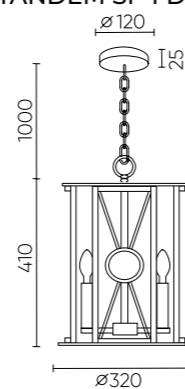
Ø320xH410mm  
4x60W E14



## ХАРАКТЕРИСТИКИ

Арматура	металл
Покрытие	гальваника/краска
Цвет покрытия	хром/чёрный
Декоративный элемент	натуральный камень - нефрит
Цвет элемента	белый

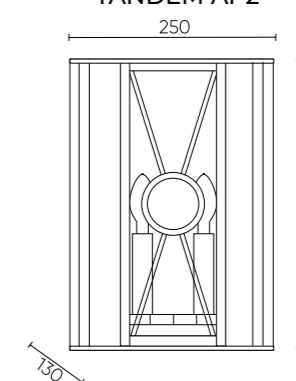
TANDEM SP4 D410



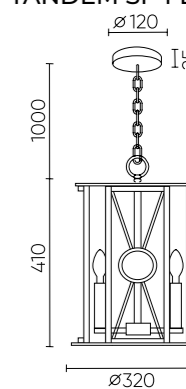
## ХАРАКТЕРИСТИКИ

Арматура	металл
Покрытие	гальваника/краска
Цвет покрытия	золото/чёрный
Декоративный элемент	натуральный камень - нефрит
Цвет элемента	белый

TANDEM AP2



TANDEM SP4 D410



# TADEO CHROME

## TADEO SP4 D200 CHROME/ TRANSPARENTE

CODE: 3030/204  
Ø230xH510mm  
4x60W E14



## TADEO SP6 D600 CHROME/ TRANSPARENTE

CODE: 3030/306  
Ø600xH350mm  
6x60W E14



## TADEO AP2 CHROME/ TRANSPARENTE

CODE: 3030/402  
L220xW135xH280mm  
2x60W E14



## TADEO SP1 D100 CHROME/ TRANSPARENTE

CODE: 3030/201  
Ø100xH386mm  
1x40W E14



# TADEO GOLD

## TADEO AP2 GOLD/ TRANSPARENTE

CODE: 3031/402  
L220xW135xH280mm  
2x60W E14



## TADEO SP6 D600 GOLD/ TRANSPARENTE

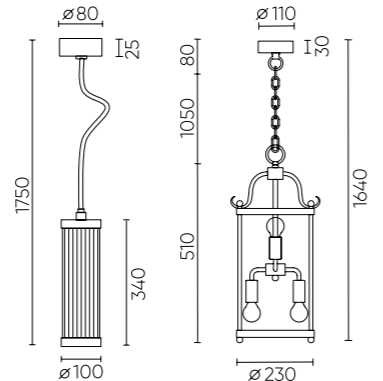
CODE: 3031/306  
Ø600xH350mm  
6x60W E14



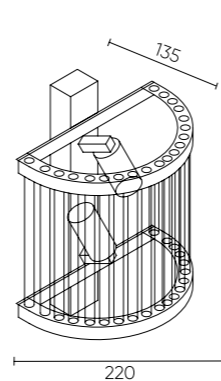
### ХАРАКТЕРИСТИКИ

Арматура	металл
Покрытие	гальваника
Цвет покрытия	хром
Плафон	стеклянная трубка
Цвет плафона	прозрачный

TADEO SP1 D100 TADEO SP4 D200



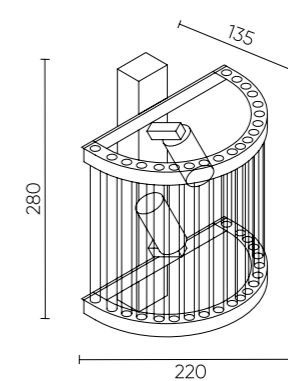
TADEO AP2



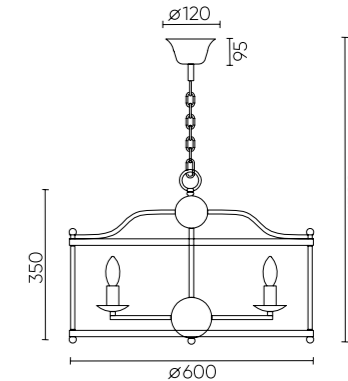
### ХАРАКТЕРИСТИКИ

Арматура	металл
Покрытие	гальваника
Цвет покрытия	золото
Плафон	стеклянная трубка
Цвет плафона	прозрачный

TADEO AP2



TADEO SP6 D600





## CLARO SP8

CODE: 0386/308

L900xW330xH390mm

8x40W E14



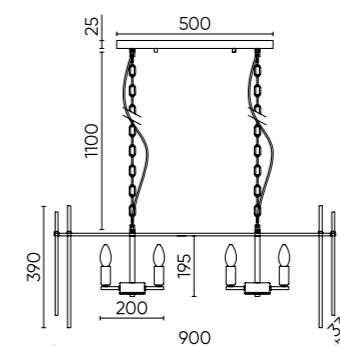
### ХАРАКТЕРИСТИКИ

Арматура	металл
Покрытие	краска
Цвет покрытия	чёрный
Плафон	стеклянная трубка
Цвет плафона	прозрачный



Видео

CLARO SP8



## CLARO SP5

CODE: 0386/305

Ø400xH390mm  
5x40W E14



## CLARO AP2

CODE: 0386/402

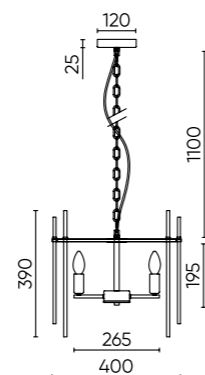
L250xW125xH390mm  
2x40W E14



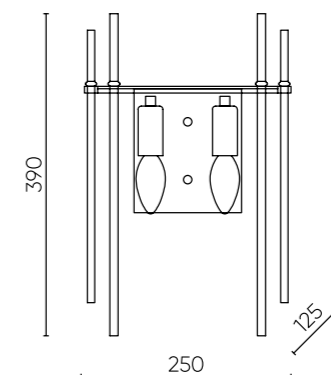
### ХАРАКТЕРИСТИКИ

Арматура	металл
Покрытие	краска
Цвет покрытия	чёрный
Плафон	стеклянная трубка
Цвет плафона	прозрачный

CLARO SP5



CLARO AP2

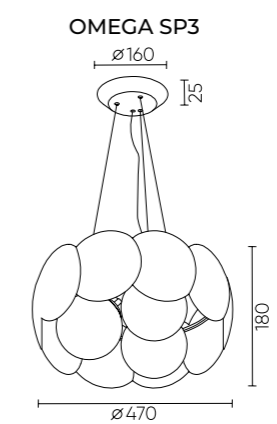


**OMEGA SP3**  
 CODE: 2610/203  
 Ø470xH180 mm  
 3x60W E27



## ХАРАКТЕРИСТИКИ

Арматура	металл
Покрытие	гальваника
Цвет покрытия	хром
Плафон	штампованное стекло
Цвет плафона	белый



## DIA AP1

CODE: 1570/401  
L140xW94xH750mm  
1x40W G9



## DIA AP2

CODE: 1570/402  
L140xW94xH750mm  
2x40W G9



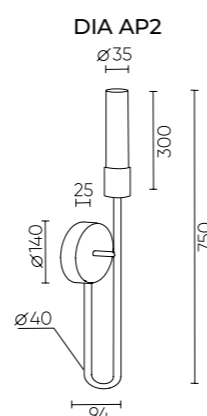
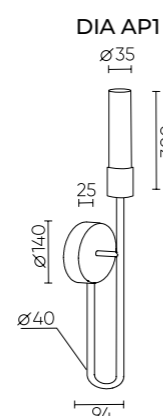
## DIA PL10

CODE: 1570/110  
L1500xW1300xH1600mm  
10x40W G9



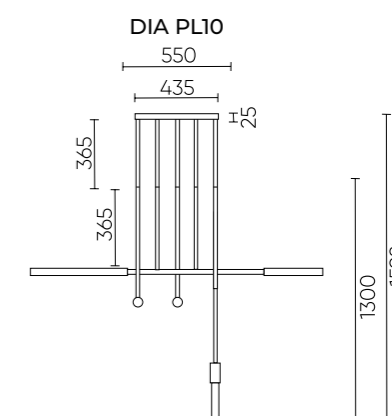
### ХАРАКТЕРИСТИКИ

Арматура	металл
Покрытие	гальваника
Цвет покрытия	латунь
Плафон	боросиликатное стекло
Цвет плафона	прозрачный



### ХАРАКТЕРИСТИКИ

Арматура	металл
Покрытие	гальваника
Цвет покрытия	латунь
Плафон	боросиликатное стекло
Цвет плафона	прозрачный



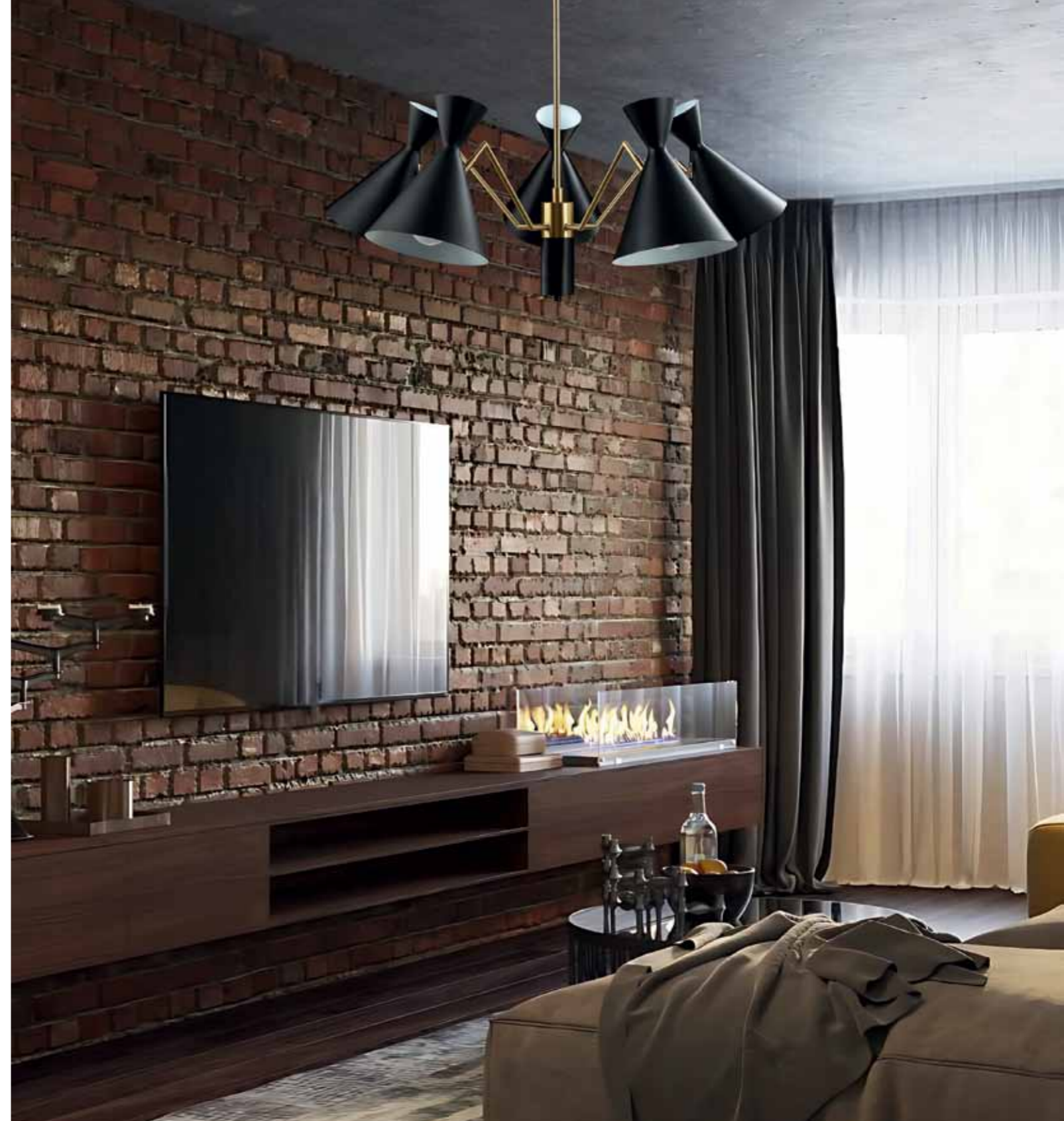
\* Длина штанги рожка комбинируется из трех длин 365, 365 и 150 мм. С возможностью использования каждой трубки отдельно.



**JOVEN SP5 GOLD/BLACK**

CODE: 0760/305

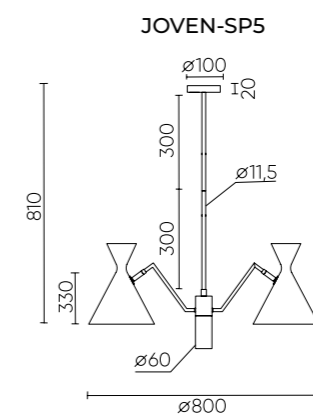
Ø800xH500mm  
5x60W E14



## ХАРАКТЕРИСТИКИ

Арматура	металл
Покрытие	гальваника/краска
Цвет покрытия	чёрный/золото
Плафон	металл
Цвет плафона	чёрный

\*\* Изменяемая длина штанги основания.



# LARGO GOLD

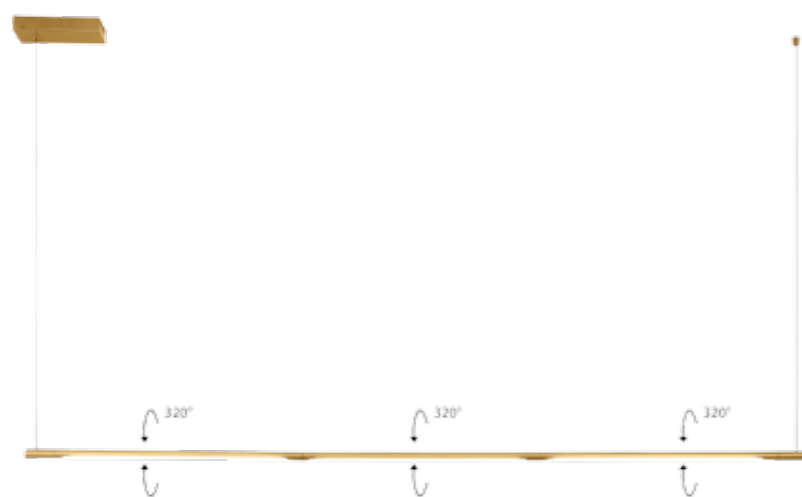
## LARGO AP12W GOLD

CODE: 0781/412  
L70xW98xH760mm  
2x6W LED  
720 Lm  
3000K



## LARGO SP33W L1770 GOLD

CODE: 0781/233  
L1770xW19xH19mm  
3x11W LED  
1980 Lm  
3000K

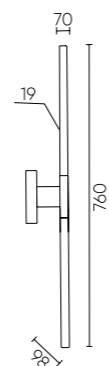


### ХАРАКТЕРИСТИКИ

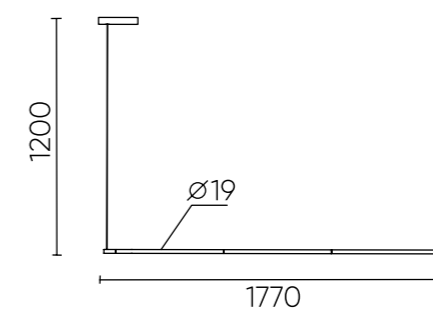
Арматура	алюминий
Покрытие	краска
Цвет покрытия	золото
Рассеиватель	акрил
Цвет рассеивателя	белый

\*\*\* Все световые сегменты вращаются на 320°

LARGO AP12W



LARGO SP33W L1770



# LARGO GOLD

## LARGO PL32W D730 GOLD

CODE: 0781/132

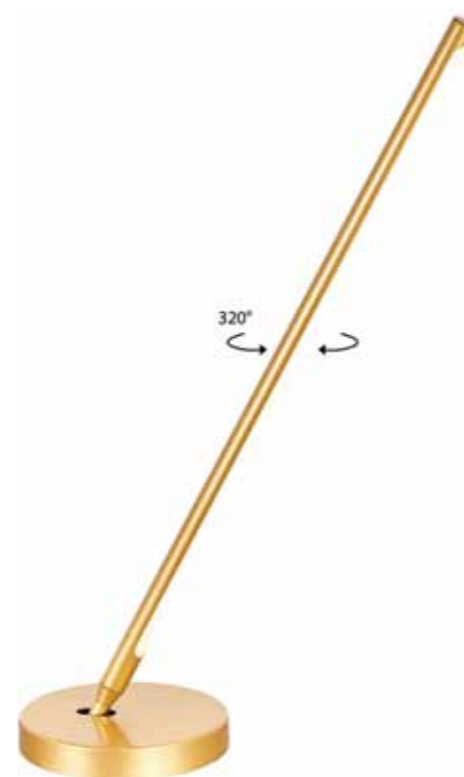
Ø727xH322mm  
32W LED  
2080 Lm  
3000K



## LARGO LG9W GOLD

CODE: 0781/501

Ø150xH600mm  
9W LED  
700 Lm  
3000K



## LARGO PT25W GOLD

CODE: 0781/625

Ø250xH1710mm  
3x8W LED  
1500 Lm  
3000K

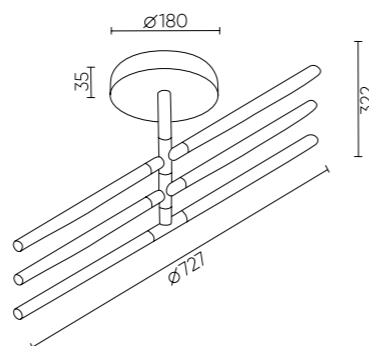


### ХАРАКТЕРИСТИКИ

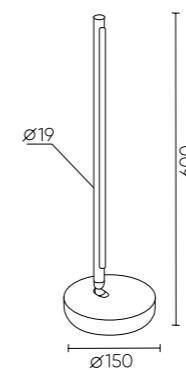
Арматура	алюминий
Покрытие	краска
Цвет покрытия	золото
Рассеиватель	акрил
Цвет рассеивателя	белый

\*\*\* Все световые сегменты вращаются на 320°

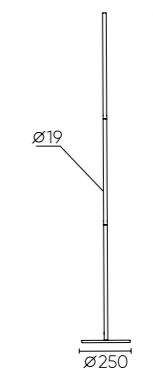
LARGO PL32W D730



LARGO LG9W



LARGO PT25W



# LARGO BLACK

## LARGO PL32W D730 BLACK

CODE: 0780/132

Ø727xH322mm  
32W LED  
2080 Lm  
3000K



## LARGO AP12W BLACK

CODE: 0780/412

L70xW98xH760mm  
2x6W LED  
720 Lm  
3000K

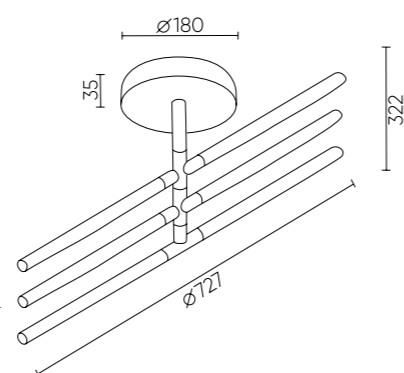


### ХАРАКТЕРИСТИКИ

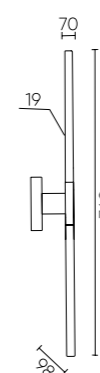
Арматура	алюминий
Покрытие	краска
Цвет покрытия	чёрный
Рассеиватель	акрил
Цвет рассеивателя	черный

\*\*\* Все световые сегменты вращаются на 320°

LARGO PL32W D730



LARGO AP12W





# LARGO BLACK

## LARGO LG9W BLACK

CODE: 0780/501  
 Ø150xH600mm  
 9W LED  
 700 Lm  
 3000K



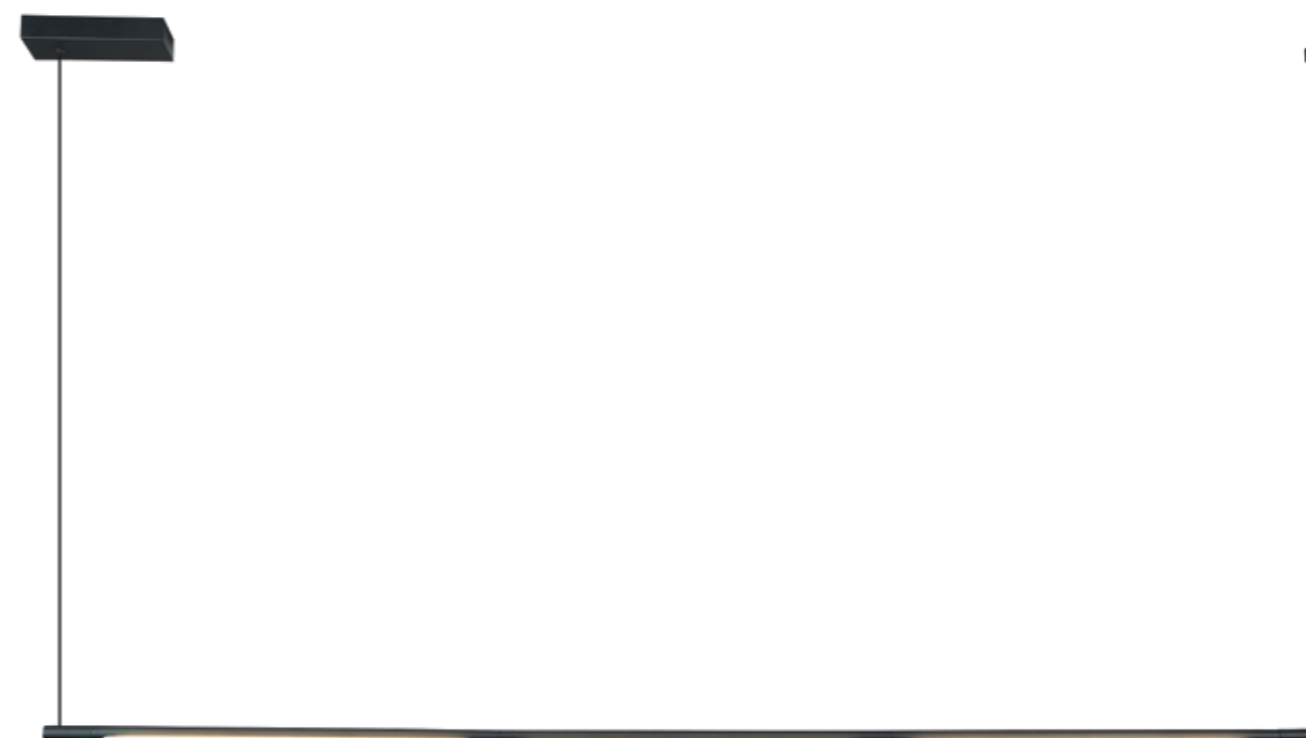
## LARGO PT25W BLACK

CODE: 0780/625  
 Ø250xH1710mm  
 3x8W LED  
 1500 Lm  
 3000K



## LARGO SP33W L1770 BLACK

CODE: 0780/233  
 L1770xW19xH19mm  
 3x11W LED  
 1980 Lm  
 3000K

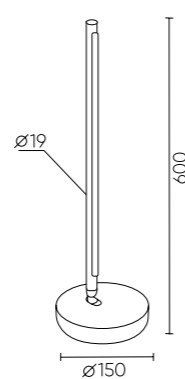


### ХАРАКТЕРИСТИКИ

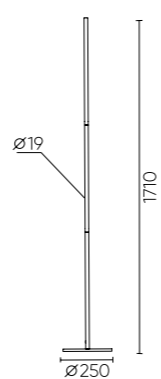
Арматура	алюминий
Покрытие	краска
Цвет покрытия	чёрный
Рассеиватель	акрил
Цвет рассеивателя	белый

\*\*\* Все световые сегменты вращаются на 320°

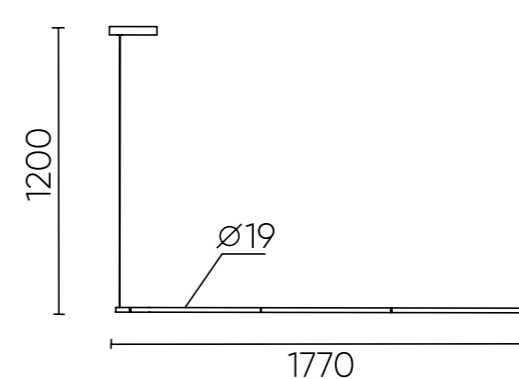
LARGO LG9W



LARGO PT25W



LARGO SP33W L1770



## AHORA SP1 L1200 BRASS

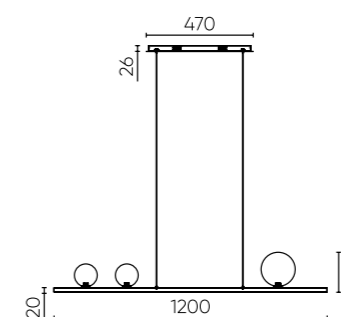
CODE: 0053/204  
 L1200xW150xH175mm  
 29W LED  
 1800Lm  
 4000K  
 Ra>80



### ХАРАКТЕРИСТИКИ

Арматура	металл
Покрытие	гальваника
Цвет покрытия	латунь
Рассеиватель	стекло/акрил
Цвет рассеивателя	прозрачный/белый

AHORA SP1 L1200 BRASS



# TRISTAN

## TRISTAN SP5 L1200 GOLD

CODE: 3691/205

L1200xW100xH85mm

3x6W LED

2x8W LED

3100Lm

3000K



## TRISTAN SP5 L1200 BLACK

CODE: 3690/205

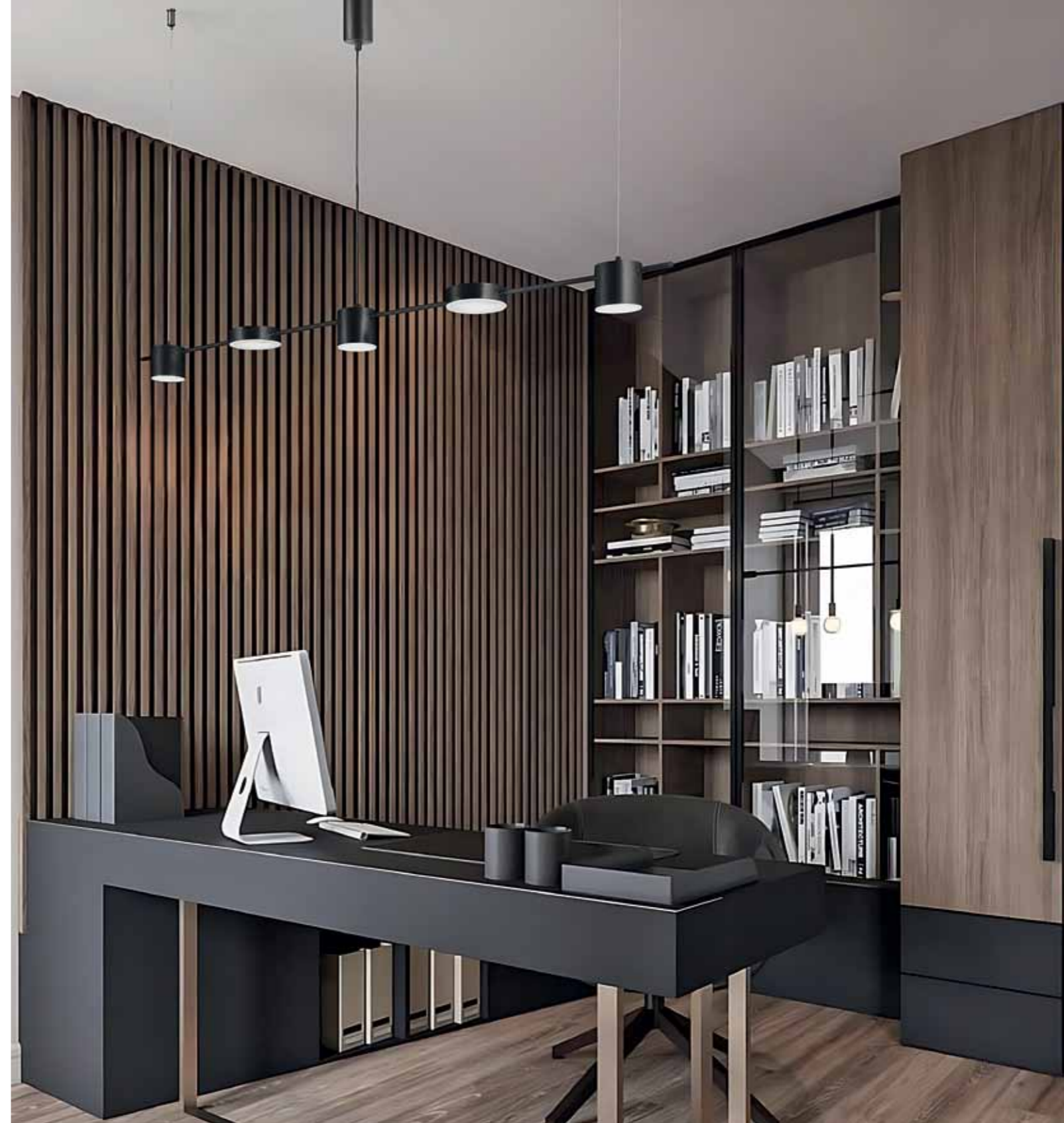
L1200xW100xH85mm

3x6W LED

2x8W LED

3100Lm

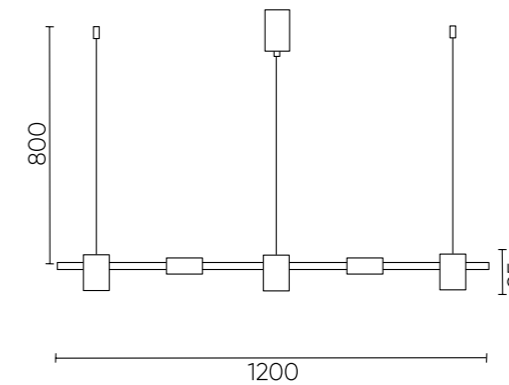
3000K



### ХАРАКТЕРИСТИКИ

Арматура	металл
Покрытие	краска
Цвет покрытия	золото, чёрный
Рассеиватель	акрил
Цвет рассеивателя	белый

### TRISTAN SP5 L1200





**VALENTIN SP22W  
LED GOLD**  
CODE: 3700/222  
L880xW32xH350mm  
22W LED  
1540 Lm  
3000K  
Ra>80



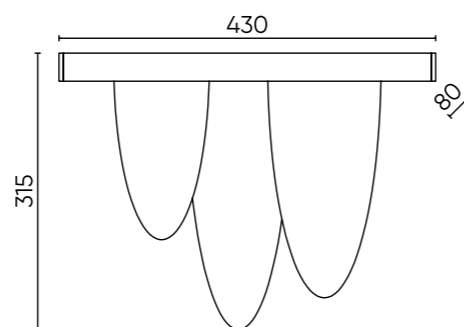
**VALENTIN AP11W LED  
GOLD**  
CODE: 3700/411  
L430xW80xH315mm  
11W LED  
770 Lm  
3000K  
Ra>80



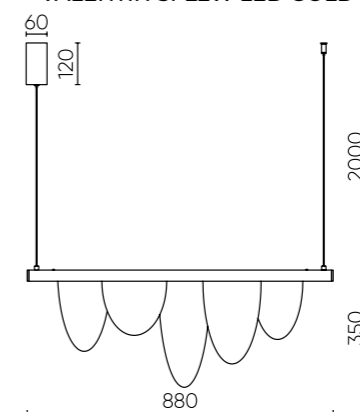
## ХАРАКТЕРИСТИКИ

Арматура	металл
Покрытие	гальваника
Цвет покрытия	золото
Плафон	акрил
Цвет плафона	прозрачный

VALENTIN AP11W LED GOLD



VALENTIN SP22W LED GOLD



Видео

# PROXIMO

## PROXIMO SP42W LED L1100 BLACK

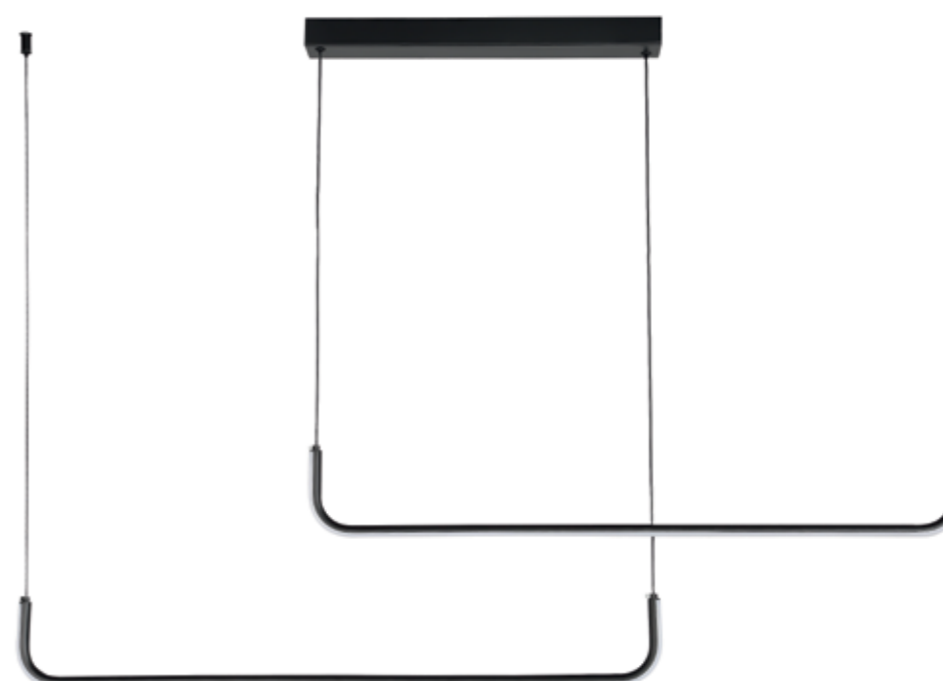
CODE:3530/242  
L1100xW260xH50mm  
1x42W LED  
3360Lm  
3000-6000K



# SUAVE

## SUAVE SP35W LED L1200 BLACK

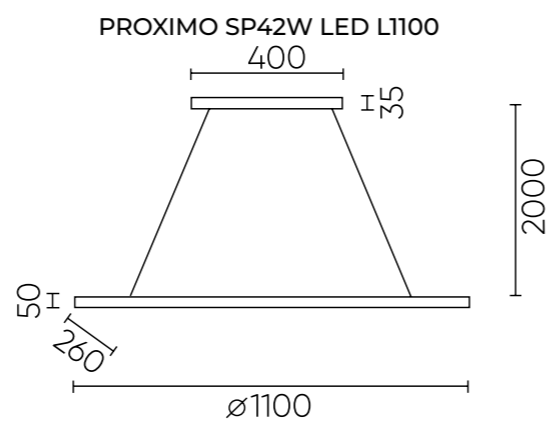
CODE:2990/235  
L1200xW50xH200mm  
1x35W LED  
2800Lm  
3000-6000K



### ХАРАКТЕРИСТИКИ

Арматура	металл
Покрытие	краска
Цвет покрытия	чёрный
Рассеиватель	акрил
Цвет плафона	белый

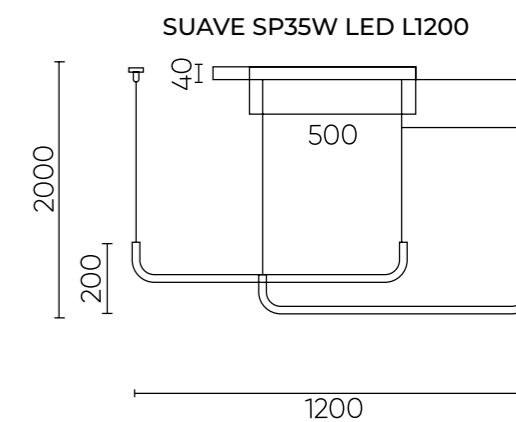
\*\* Регулируемая яркость и цветовая температура от теплого до холодного.  
\* В комплект входит пульт.



### ХАРАКТЕРИСТИКИ

Арматура	металл
Покрытие	краска
Цвет покрытия	чёрный
Рассеиватель	акрил
Цвет рассеивателя	белый

\*\* Регулируемая яркость и цветовая температура от теплого до холодного.  
\* В комплект входит пульт.



**DELUXE SP12**  
 CODE: 1540/312  
 Ø1180xH310mm  
 12x40W E14



**DELUXE AP1**  
 CODE: 1540/401  
 L150xW100xH325mm  
 2x60W E14

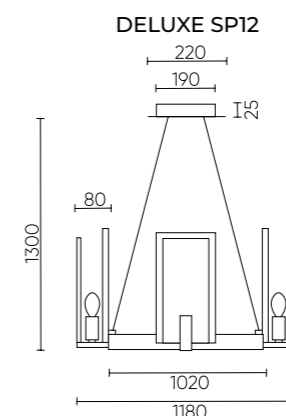
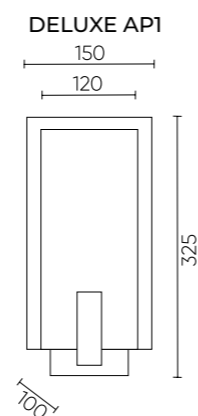
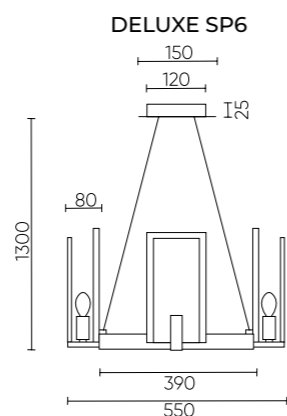


**DELUXE SP6**  
 CODE: 1540/306  
 Ø550xH310mm  
 6x40W E14



## ХАРАКТЕРИСТИКИ

Арматура	металл
Покрытие	гальваника
Цвет покрытия	золото
Плафон	мрамор
Цвет плафона	белый



# INVITADO

## INVITADO AP8W LED

CODE: 0740/408  
L200xW50xH200mm  
8W LED  
760Lm  
3000K



## INVITADO SP1

CODE: 0740/201  
Ø100xH112mm  
1x40W G9



## INVITADO AP12W LED

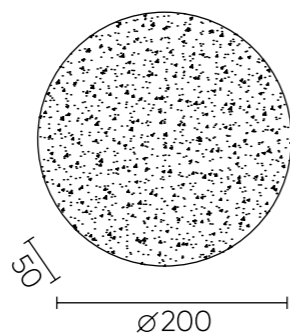
CODE: 0740/412  
L300xW50xH300mm  
12W LED  
1270Lm  
3000K



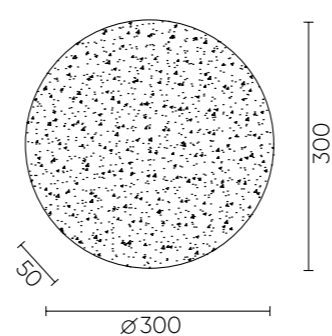
### ХАРАКТЕРИСТИКИ

Арматура	металл
Покрытие	краска
Цвет покрытия	чёрный
Декоративный элемент	травертин

INVITADO AP8W LED



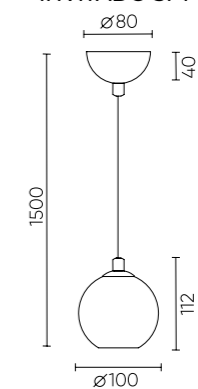
INVITADO AP12W LED



### ХАРАКТЕРИСТИКИ

Арматура	металл
Покрытие	гальваника
Цвет покрытия	латунь
Плафон	травертин

INVITADO SP1



# FRESA

## FRESA SP3W LED WHITE

CODE: 1831/201  
Ø40xH400mm  
3W LED  
200Lm  
4000K



## FRESA SP3W LED BLACK

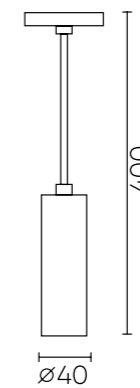
CODE: 1830/201  
Ø40xH400mm  
3W LED  
200Lm  
4000K



### ХАРАКТЕРИСТИКИ

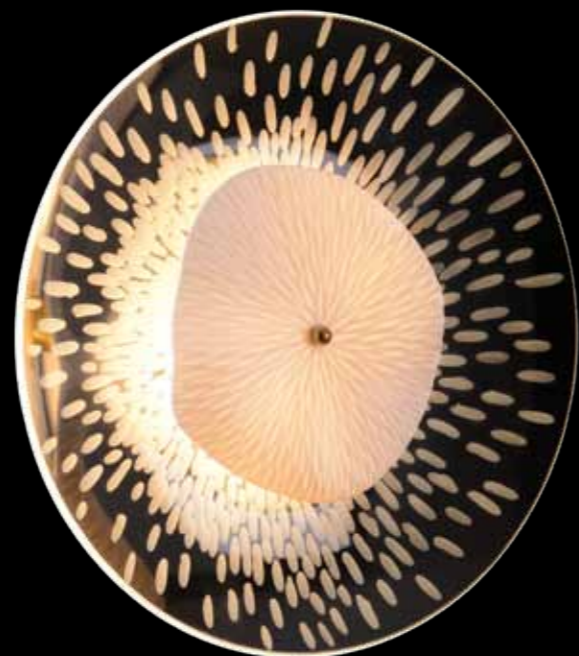
Арматура	металл
Покрытие	гальваника
Цвет покрытия	золото
Плафон	мрамор
Цвет плафона	белый, чёрный

### FRESA SP3W LED





**CONTESSA AP2.1**  
 CODE: 1433/402  
 L300xW90xH300mm  
 2x40W G9



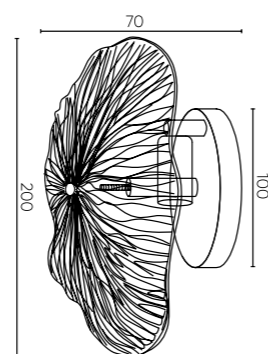
**CONTESSA AP2.2**  
 CODE: 1434/403  
 L200xW70xH200mm  
 2x40W G9



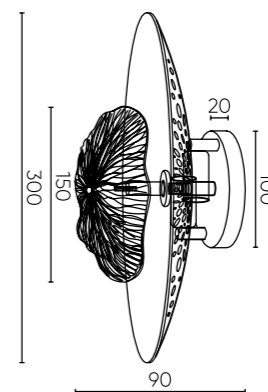
## ХАРАКТЕРИСТИКИ

Арматура	металл
Покрытие	гальваника
Цвет покрытия	латунь
Плафон	стекло/керамика
Цвет плафона	прозрачный/белый

CONTESSA AP2.2



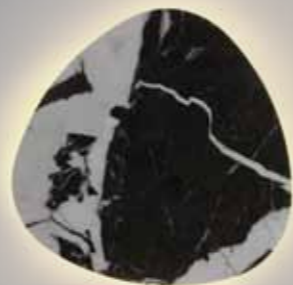
CONTESSA AP2.1



# BILBAO BLACK

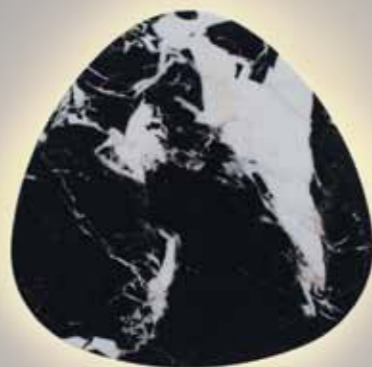
## BILBAO AP6W LED D200 BLACK

CODE: 0262/406  
L188xW38xH185mm  
6W LED  
339Lm  
4000K  
Ra>80



## BILBAO AP10W LED D300 BLACK

CODE: 0262/410  
L282xW49xH278mm  
10W LED  
497Lm  
4000K  
Ra>80



## BILBAO AP12W LED D500 BLACK

CODE: 0262/412  
L470xW60xH463mm  
12W LED  
510Lm  
4000K  
Ra>80

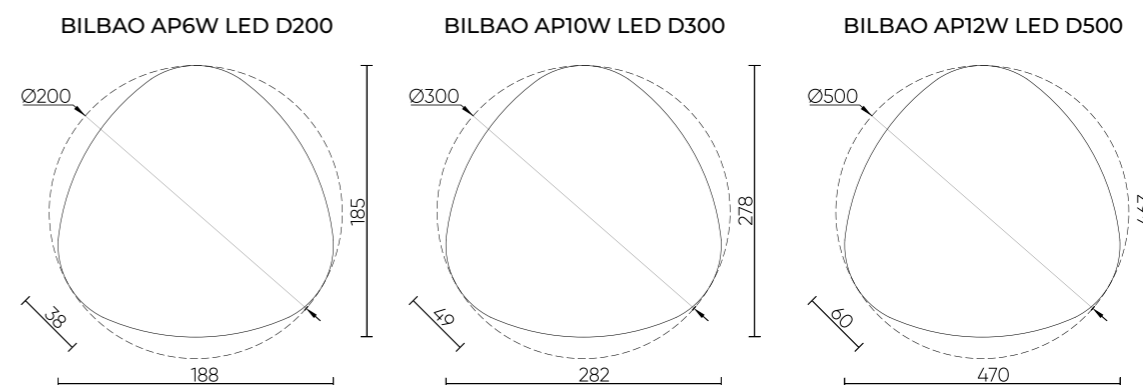


### ХАРАКТЕРИСТИКИ

Арматура	металл
Покрытие	краска
Цвет покрытия	чёрный
Плафон	искусственный мрамор
Цвет плафона	чёрный



Видео



# BILBAO WHITE

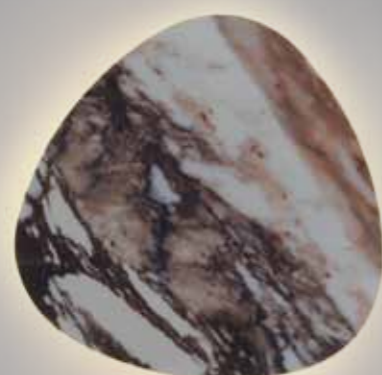
## BILBAO AP6W LED D200 WHITE

CODE: 0263/406  
L188xW38xH185mm  
6W LED  
339Lm  
4000K  
Ra>80



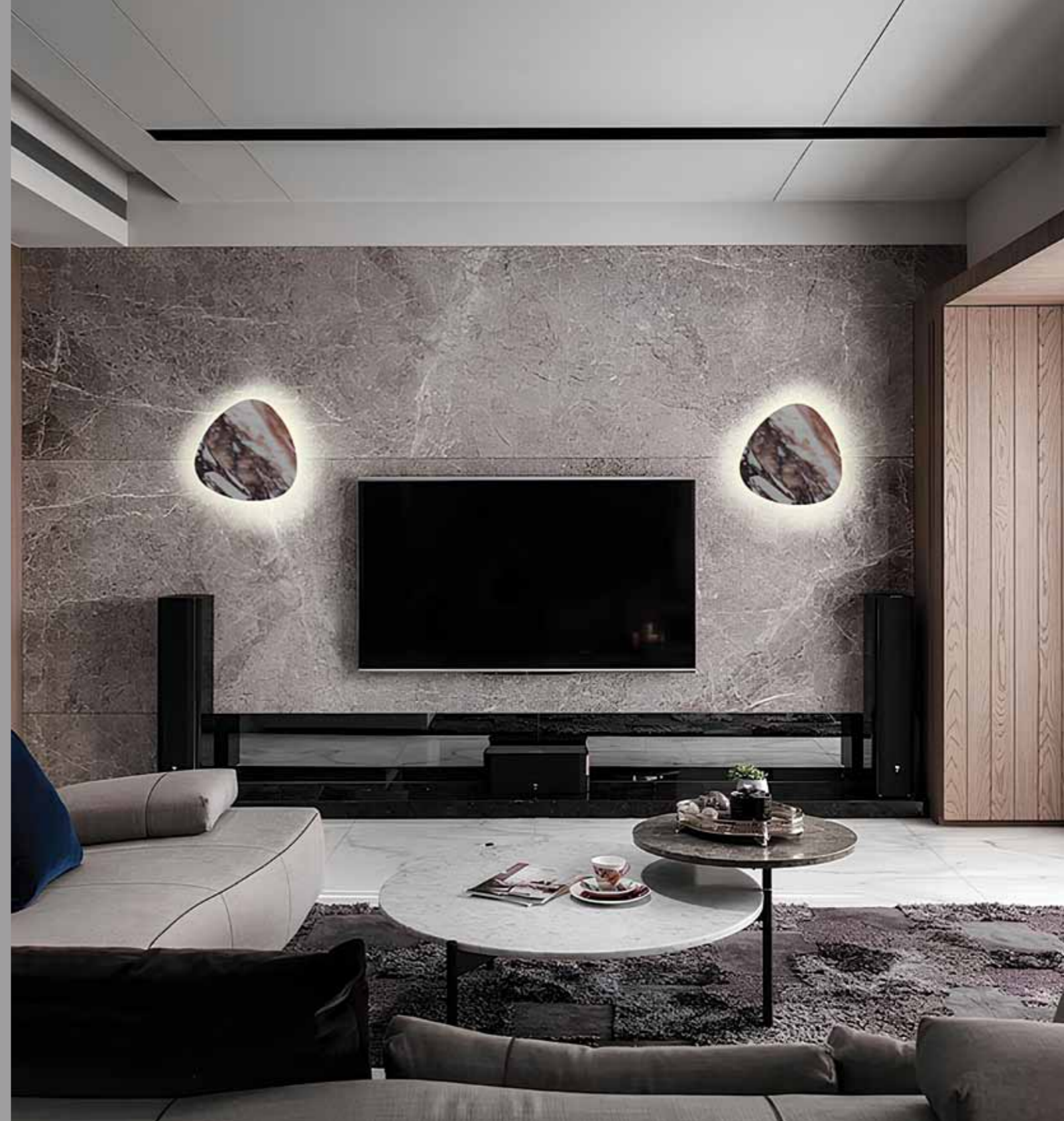
## BILBAO AP10W LED D300 WHITE

CODE: 0263/410  
L282xW49xH278mm  
10W LED  
497Lm  
4000K  
Ra>80



## BILBAO AP12W LED D500 WHITE

CODE: 0263/412  
L470xW60xH463mm  
12W LED  
510Lm  
4000K  
Ra>80

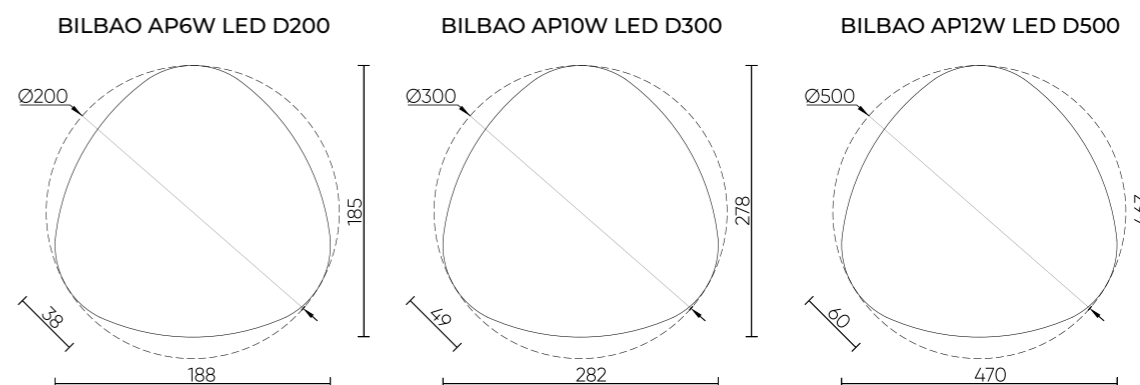


### ХАРАКТЕРИСТИКИ

Арматура	металл
Покрытие	краска
Цвет покрытия	белый
Плафон	искусственный мрамор
Цвет плафона	белый



Видео



**GOCCIA AP1**  
 CODE: 1920/401  
 L300xW60xH300mm  
 1x40W G9

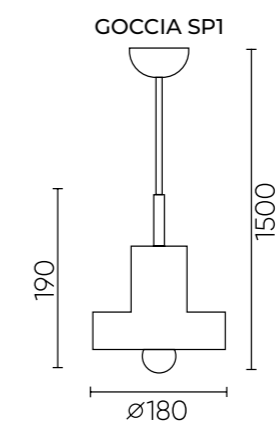
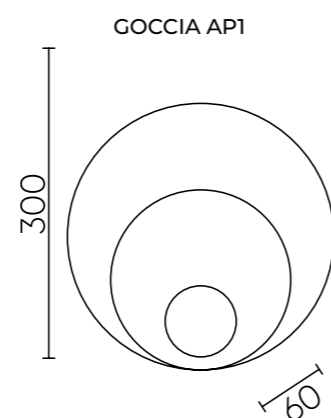


**GOCCIA SP1**  
 CODE: 1920/201  
 Ø180xH190mm  
 1x40W E27



## ХАРАКТЕРИСТИКИ

Арматура	металл, мрамор
Покрытие	гальваника
Цвет покрытия	золото/белый



# MARINA



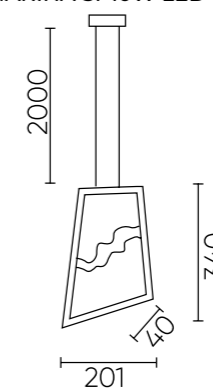
**MARINA SP10W LED**  
CODE: 2380/210  
L201xW40xH340mm  
10W LED  
700Lm  
3000K



## ХАРАКТЕРИСТИКИ

Арматура	металл, мрамор
Покрытие	гальваника
Цвет покрытия	золото/белый

MARINA SP10W LED



# CARTA

## CARTA AP6W LED BLACK/ BRASS

CODE: 0342/401  
L90xW78xH590mm  
6W LED  
480 Lm  
3000K



## CARTA AP6W LED GREEN/ BRASS

CODE: 0340/401  
L90xW78xH590mm  
6W LED  
480 Lm  
3000K



## CARTA AP6W LED WHITE/ CHROME

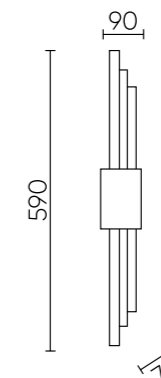
CODE: 0341/401  
L90xW78xH590mm  
6W LED  
480 Lm  
4000K



### ХАРАКТЕРИСТИКИ

Арматура	металл, камень
Покрытие	гальваника
Цвет покрытия	зелёный/латунь, чёрный/латунь, белый/хром
Плафон	стекло
Цвет плафона	белый

CARTA AP6W





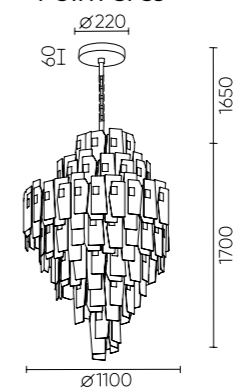
**POINT SP39**  
**CODE: 2720/339**  
 Ø1100xH1700mm  
 39x40W E14



## ХАРАКТЕРИСТИКИ

Арматура	металл
Покрытие	гальваника
Цвет покрытия	латунь
Плафон	стекло
Цвет плафона	янтарный, дымчатый

**POINT SP39**



**POINT SP10**  
 CODE: 2720/310  
 Ø610xH650mm  
 10x40W E14



**POINT SP13**  
 CODE: 2720/313  
 L1220xW330xH620mm  
 13x40W E14



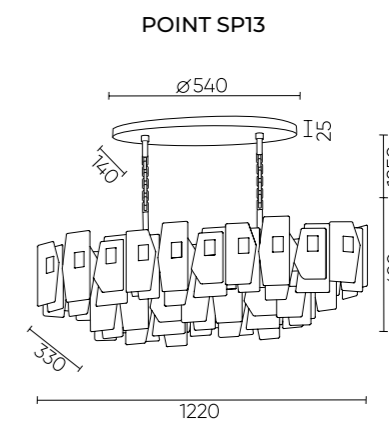
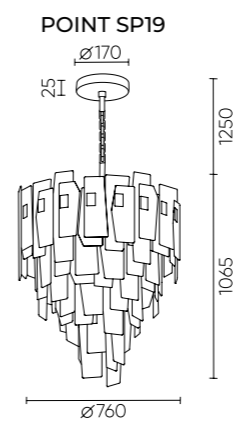
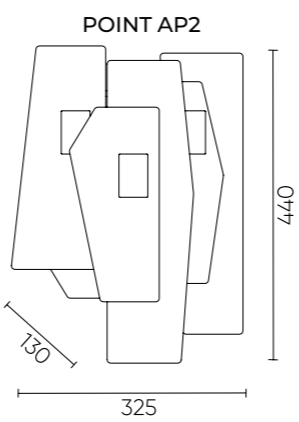
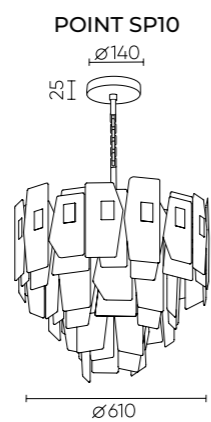
**POINT AP2**  
 CODE: 2720/402  
 L325xW130xH440mm  
 2x40W E14



**POINT SP19**  
 CODE: 2720/319  
 Ø760xH1065mm  
 19x40W E14

## ХАРАКТЕРИСТИКИ

Арматура	металл
Покрытие	гальваника
Цвет покрытия	латунь
Плафон	стекло
Цвет плафона	янтарный, дымчатый





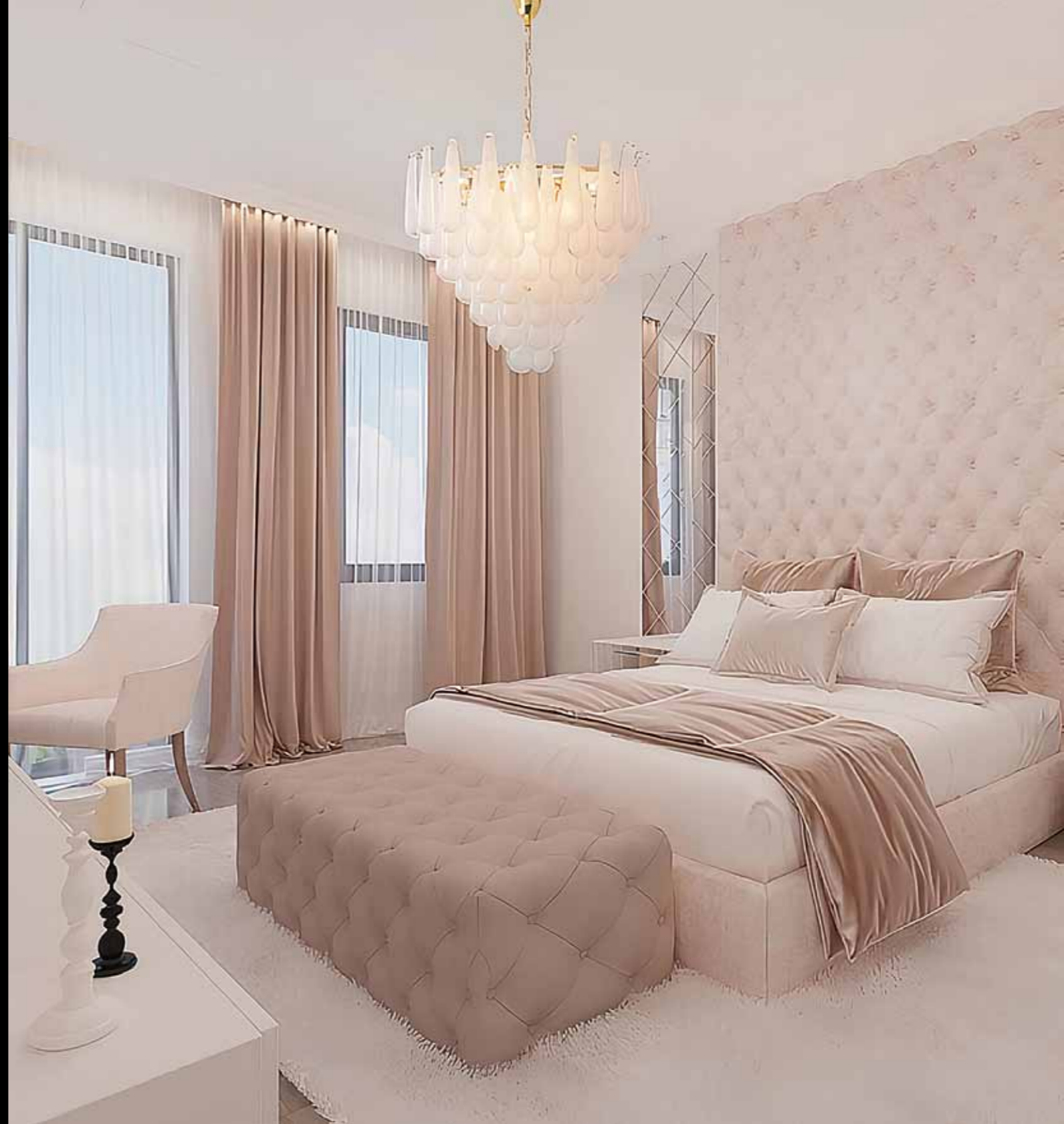
## FONTAIN SP18 GOLD

CODE: 1802/318  
 Ø750xH680mm  
 18x40W E14



## FONTAIN AP2 GOLD

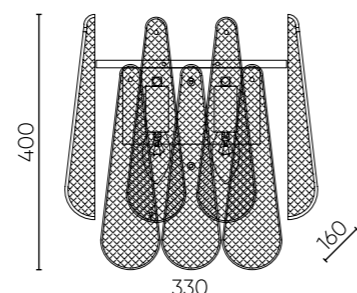
CODE: 1802/402  
 L330xW160xH400mm  
 2x40W E14



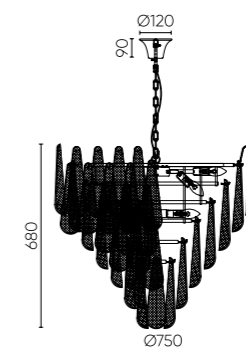
### ХАРАКТЕРИСТИКИ

Арматура	металл
Покрытие	гальваника
Цвет покрытия	золото
Подвеска	стекло
Цвет подвески	прозрачный

FONTAIN AP2 GOLD



FONTAIN SP18 GOLD



Видео

## FONTAIN SP10 GOLD

CODE: 1802/310  
 Ø560xH550mm  
 10x40W E14



## FONTAIN SP8 GOLD

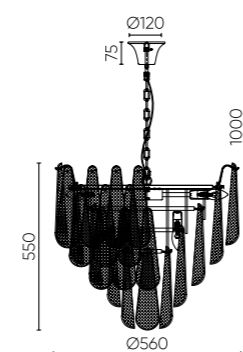
CODE: 1802/308  
 Ø460xH480mm  
 8x40W E14



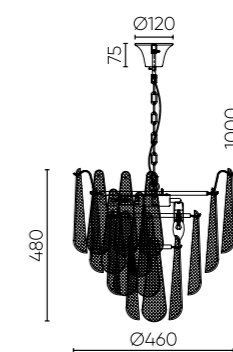
### ХАРАКТЕРИСТИКИ

Арматура	металл
Покрытие	гальваника
Цвет покрытия	золото
Подвеска	стекло
Цвет подвески	прозрачный

FONTAIN SP10 GOLD



FONTAIN SP8 GOLD



# EMILIA

## EMILIA AP2 GOLD

CODE: 1641/402  
L360xW200xH322mm  
2x40W E14



## EMILIA SP12 GOLD

CODE: 1641/312  
Ø750xH500mm  
12x40W E14



## EMILIA SP6 GOLD

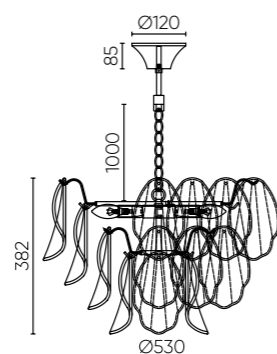
CODE: 1641/306  
Ø530xH382mm  
6x40W E14



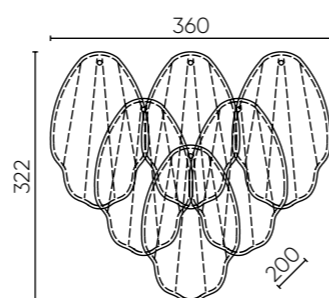
### ХАРАКТЕРИСТИКИ

Арматура	металл
Покрытие	гальваника
Цвет покрытия	золото
Плафон	стекло
Цвет плафона	белый

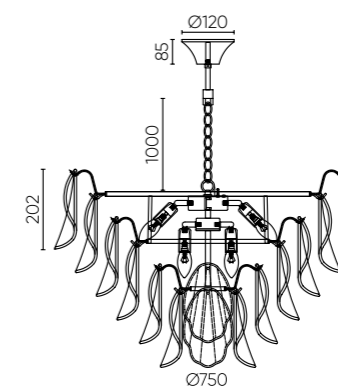
EMILIA SP6 GOLD



EMILIA AP2 GOLD



EMILIA SP12 GOLD



**BONITA SP12**  
 CODE: 1260/312  
 Ø780xH525mm  
 12x60W E14



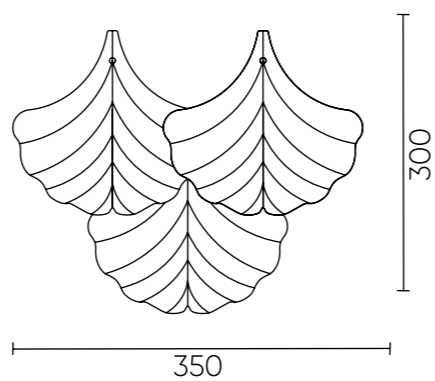
**BONITA AP2**  
 CODE: 1260/402  
 L350xW150xH300mm  
 2x60W E14



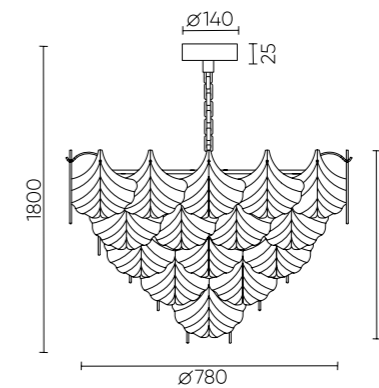
## ХАРАКТЕРИСТИКИ

Арматура	металл
Покрытие	гальваника
Цвет покрытия	латунь
Плафон	стекло
Цвет плафона	белый/прозрачный/ янтарный

BONITA AP2



BONITA SP12



## BONITA SP14 L1200

CODE: 1260/314L  
 L1100xW360xH300mm  
 14x60W E14



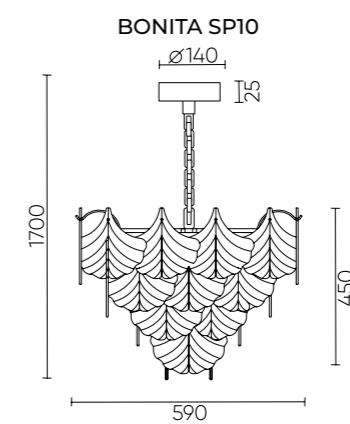
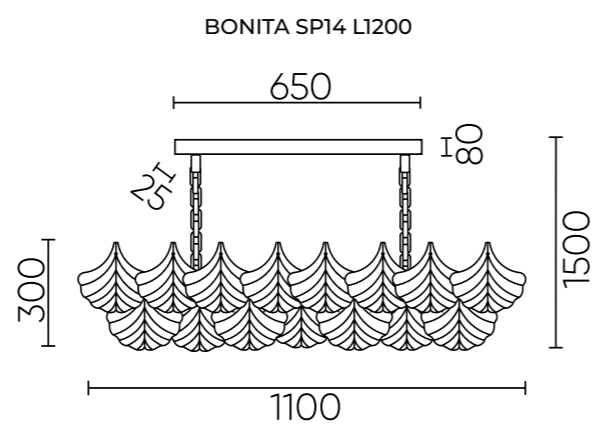
## BONITA SP10

CODE: 1260/310  
 Ø590xH450mm  
 10x60W E14



### ХАРАКТЕРИСТИКИ

Арматура	металл
Покрытие	гальваника
Цвет покрытия	латунь
Плафон	стекло
Цвет плафона	белый/прозрачный/ янтарный



## RICARDO SP14 BRASS

CODE: 3600/314

Ø730xH590mm

14x60W E14



## RICARDO AP3 BRASS

CODE: 3600/403

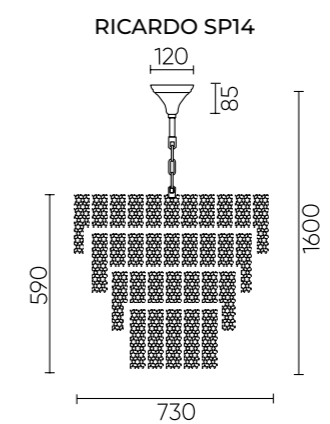
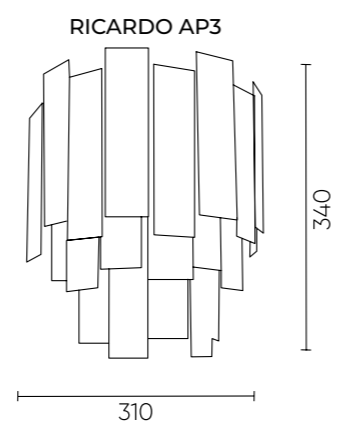
L310xW160xH340mm

3x60W E14



### ХАРАКТЕРИСТИКИ

Арматура	металл
Покрытие	гальваника
Цвет покрытия	латунь
Подвеска	фактурное стекло
Цвет подвески	прозрачный



**ROSE SP15 BRASS**  
 CODE: 2840/315  
 Ø730xH600mm  
 15x60W E14

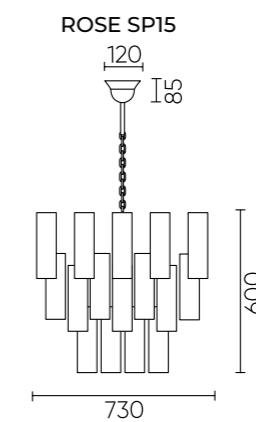
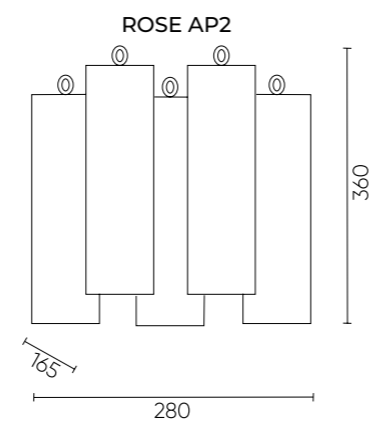


**ROSE AP2 BRASS**  
 CODE: 2840/402  
 L280xW165xH360mm  
 2x60W E14



## ХАРАКТЕРИСТИКИ

Арматура	металл
Покрытие	гальваника
Цвет покрытия	латунь
Подвеска	стекло
Цвет подвески	прозрачный





**OVIEDO SP12**  
 CODE: 3440/312  
 Ø600xH250mm  
 12x40W E14

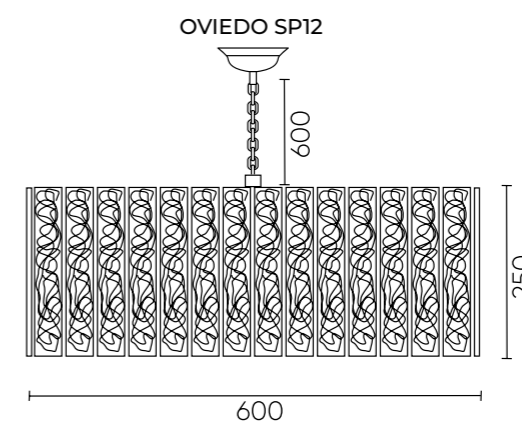
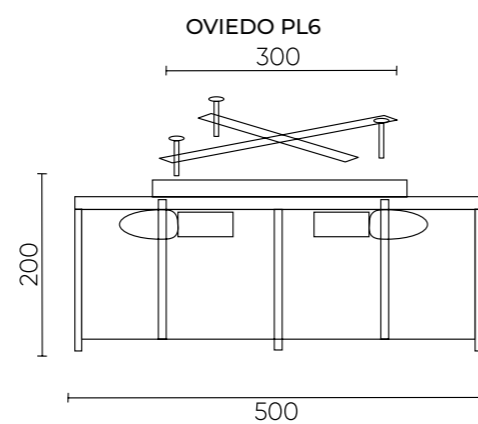


**OVIEDO PL6**  
 CODE: 3440/106  
 Ø500xH210mm  
 6x40W E14



## ХАРАКТЕРИСТИКИ

Арматура	металл
Покрытие	гальваника
Цвет покрытия	золото
Плафон	стекло
Цвет плафона	прозрачный





## OVIEDO SP2

CODE: 3440/202

Ø200xH250mm  
2x40W E14



## OVIEDO AP2

CODE: 3440/402

L210xW120xH250mm  
2x40W E14



## OVIEDO SP12 L1200

CODE: 3440/312L

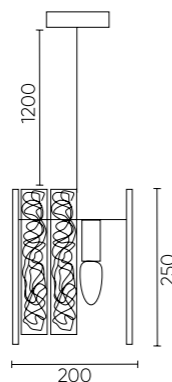
L1200xW300xH250mm  
12x40W E14



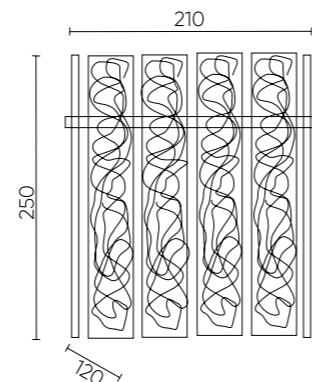
### ХАРАКТЕРИСТИКИ

Арматура	металл
Покрытие	гальваника
Цвет покрытия	золото
Плафон	стекло
Цвет плафона	прозрачный

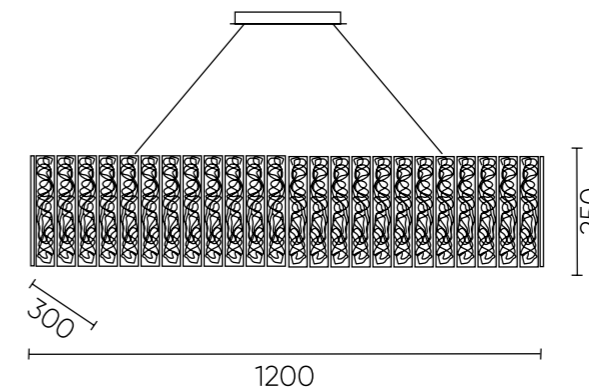
OVIEDO SP2



OVIEDO AP2



OVIEDO SP12 L1200



# TREVI BRASS

**TREVI SP8 BRASS**  
 CODE: 3220/308  
 Ø800xH220mm  
 8x60W E14



**TREVI SP6 BRASS**  
 CODE: 3220/306  
 Ø600xH220mm  
 6x60W E14

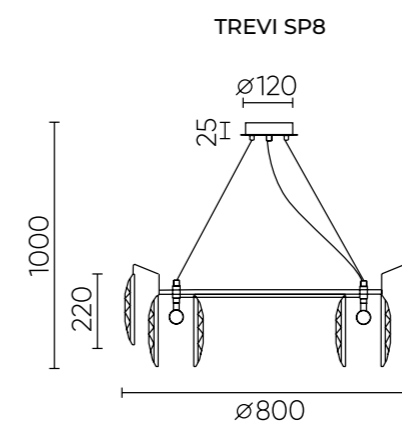
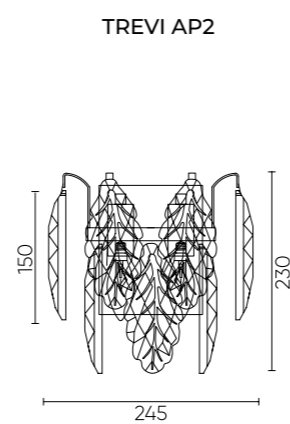
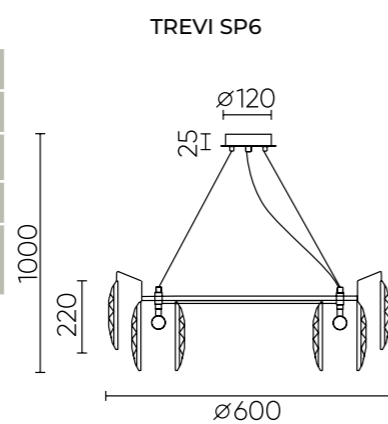


**TREVI AP2 BRASS**  
 CODE: 3220/402  
 L245xW140xH230mm  
 2x60W E14



## ХАРАКТЕРИСТИКИ

Арматура	металл
Покрытие	гальваника
Цвет покрытия	латунь
Плафон	хрусталь
Цвет плафона	прозрачный/ янтарный



## TREVI SP6 CHROME

CODE: 3221/306

Ø600xH220mm

6x60W E14



## TREVI SP8 CHROME

CODE: 3221/308

Ø800xH220mm

8x60W E14



## TREVI AP2 CHROME

CODE: 3221/402

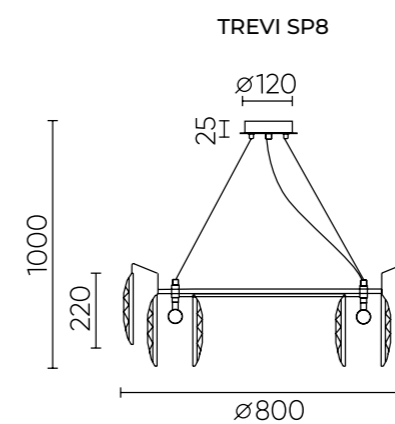
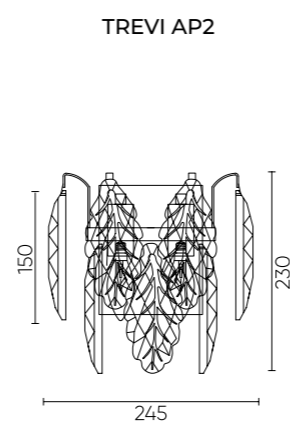
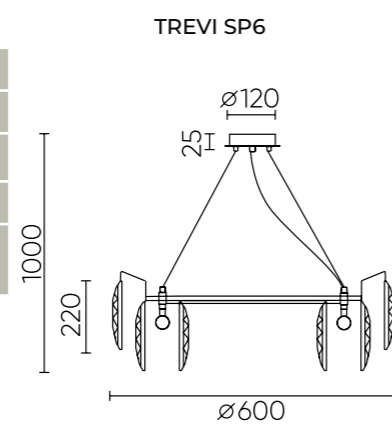
L245xW140xH230mm

2x60W E14



### ХАРАКТЕРИСТИКИ

Арматура	металл
Покрытие	гальваника
Цвет покрытия	хром
Плафон	хрусталь
Цвет плафона	прозрачный/ дымчатый



# CRYSTAL GOLD

## CRYSTAL SP12 GOLD

CODE: 0440/312

Ø600xH200mm  
12x60W E14



## CRYSTAL AP2 GOLD

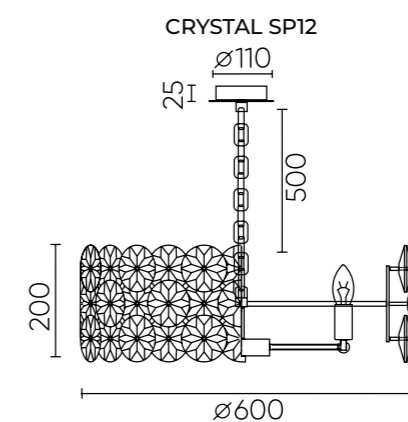
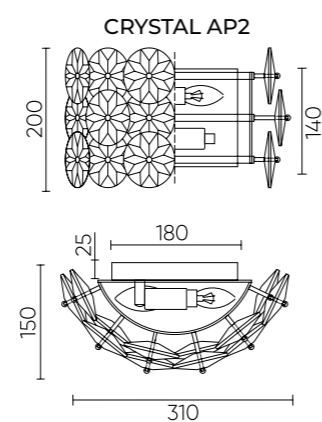
CODE: 0440/402

L310xW150xH200mm  
2x60W E14



### ХАРАКТЕРИСТИКИ

Арматура	металл
Покрытие	гальваника
Цвет покрытия	золото
Плафон	хрусталь
Цвет плафона	прозрачный/ янтарный



# CRYSTAL CHROME

## CRYSTAL SP12 CHROME

CODE: 0441/312

Ø600xH200mm  
12x60W E14



## CRYSTAL AP2 CHROME

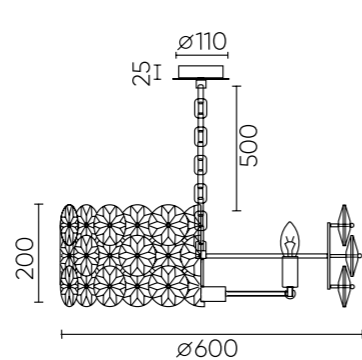
CODE: 0441/402

L310xW150xH200mm  
2x60W E14

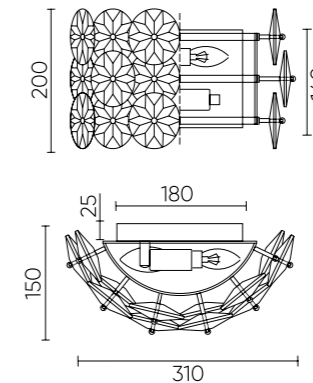
### ХАРАКТЕРИСТИКИ

Арматура	металл
Покрытие	гальваника
Цвет покрытия	хром
Плафон	хрусталь
Цвет плафона	прозрачный/ дымчатый

CRYSTAL SP12



CRYSTAL AP2



# CHARME CHROME

**CHARME SP2 CHROME/  
TRANSPARENT**

CODE: 1373/202  
Ø150xH200mm  
2x40W G9



**CHARME SP4 CHROME/  
TRANSPARENT**

CODE: 1373/204  
Ø250xH310mm  
4x40W G9



**CHARME SP6 CHROME/  
TRANSPARENT**

CODE: 1373/206  
Ø300xH430mm  
6x40W G9



**CHARME AP3 CHROME/  
TRANSPARENT**

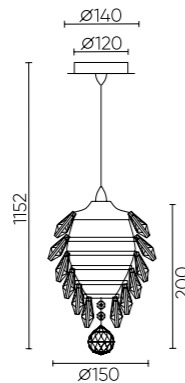
CODE: 1373/403  
L170xW130xH220mm  
3x40W G9



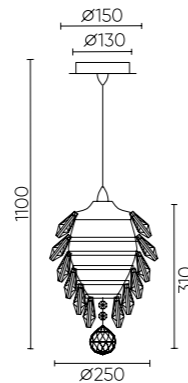
## ХАРАКТЕРИСТИКИ

Арматура	металл
Покрытие	гальваника
Цвет покрытия	хром
Подвеска	хрусталь
Цвет подвески	прозрачный

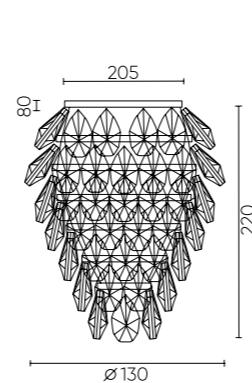
CHARME SP2



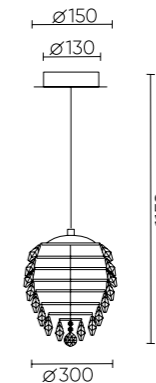
CHARME SP4



CHARME AP3



CHARME SP6



# CHARME GOLD

## CHARME SP2 GOLD/TRANSPARENT

CODE: 1374/202

Ø150xH200mm  
2x40W G9



## CHARME SP4 GOLD/TRANSPARENT

CODE: 1374/204

Ø250xH310mm  
4x40W G9



## CHARME AP3 GOLD/TRANSPARENT

CODE: 1374/403

L170xW130xH220mm  
3x40W G9



## CHARME SP6 GOLD/TRANSPARENT

CODE: 1374/206

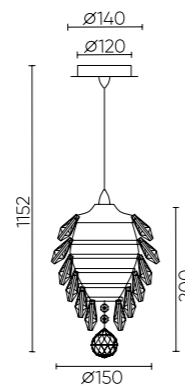
Ø300xH430mm  
6x40W G9



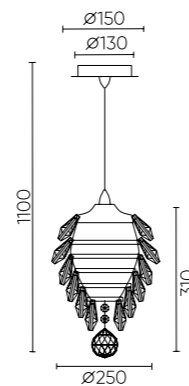
### ХАРАКТЕРИСТИКИ

Арматура	металл
Покрытие	гальваника
Цвет покрытия	золото
Подвеска	хрусталь
Цвет подвески	прозрачный

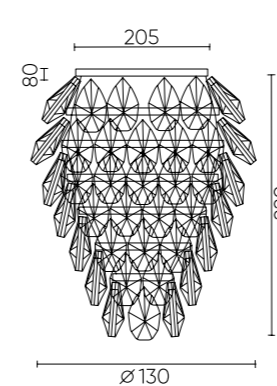
CHARME SP2



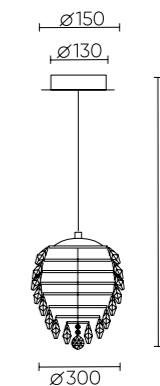
CHARME SP4



CHARME AP3



CHARME SP6



## MAXIME SP13 BLACK

CODE: 2412/312

Ø792xH555mm

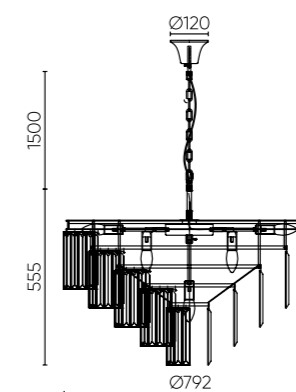
13x40W E14



### ХАРАКТЕРИСТИКИ

Арматура	металл
Покрытие	краска
Цвет покрытия	чёрный с золотой отделкой
Подвеска	хрусталь
Цвет подвески	прозрачный

MAXIME SP13 BLACK





## MAXIME SP6 BLACK

CODE: 2412/306  
 Ø510xH495mm  
 6x40W E14



## MAXIME SP1 BLACK

CODE: 2412/201  
 Ø210xH300mm  
 1x40W E14



## MAXIME AP2 BLACK

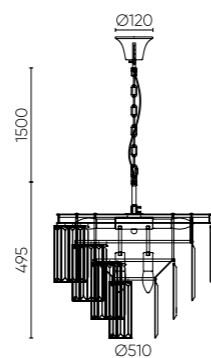
CODE: 2412/403  
 L300xW160xH300mm  
 2x40W E14



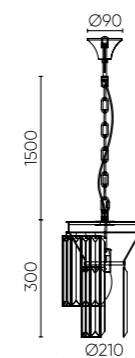
### ХАРАКТЕРИСТИКИ

Арматура	металл
Покрытие	краска
Цвет покрытия	чёрный с золотой отделкой
Подвеска	хрусталь
Цвет подвески	прозрачный

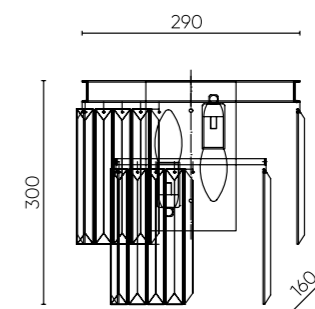
MAXIME SP6 BLACK



MAXIME SP1 BLACK



MAXIME AP2 BLACK





**AQUA SP9**  
 CODE: 0160/309  
 Ø400xH260mm  
 9x40W G9



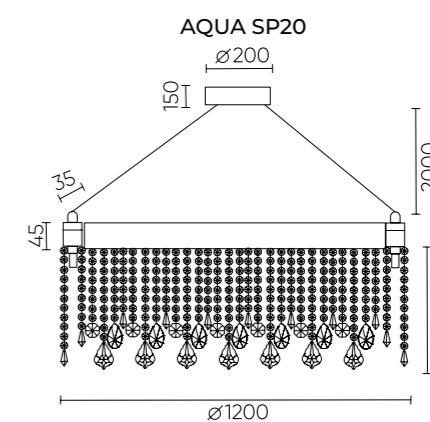
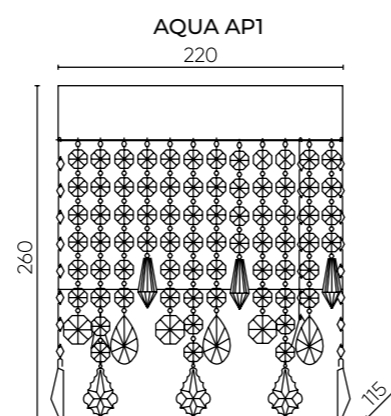
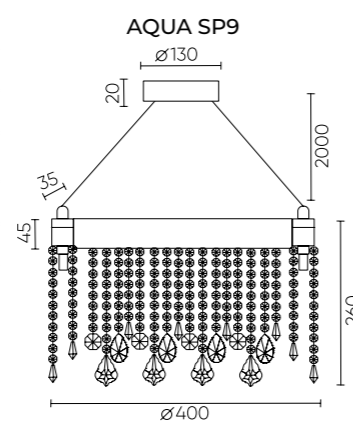
**AQUA AP1**  
 CODE: 0160/401  
 L220xW115xH260mm  
 1x40W G9



**AQUA SP20**  
 CODE: 0160/320  
 L1200xW350xH260mm  
 20x40W G9

## ХАРАКТЕРИСТИКИ

Арматура	металл
Покрытие	гальваника
Цвет покрытия	латунь
Подвеска	хрусталь
Цвет подвески	прозрачный



# ABRIL



**ABRIL SP12 L1200**  
 CODE: 0020/312L  
 L1200xW300xH290mm  
 12x40W E14

**ABRIL SP12**  
 CODE: 0020/312  
 Ø600xH290mm  
 12x40W E14

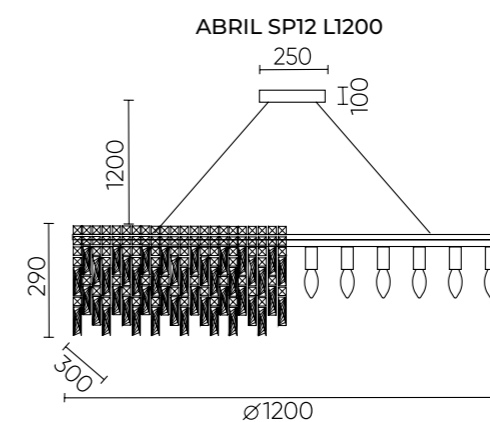
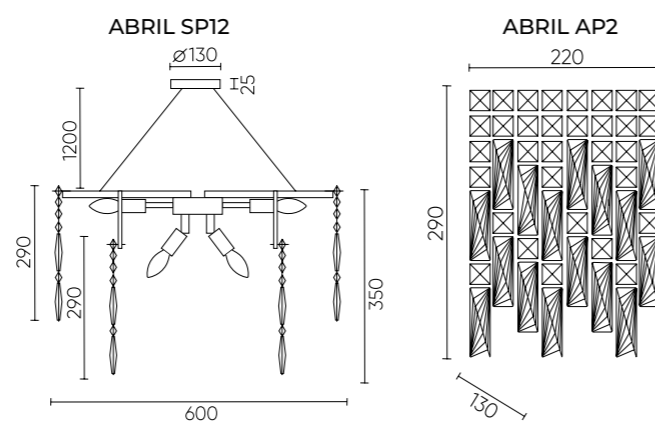


**ABRIL AP2**  
 CODE: 0020/402  
 L220xW130xH290mm  
 2x40W E14



## ХАРАКТЕРИСТИКИ

Арматура	металл
Покрытие	гальваника
Цвет покрытия	хром
Плафон	хрусталь
Цвет плафона	прозрачный



# MAGNIFICO

## MAGNIFICO SP13 BLACK/ TRANSPARENT

CODE: 2310/313  
 Ø700xH730mm  
 13x60W E14



## MAGNIFICO SP19 BLACK/ TRANSPARENT

CODE: 2310/319  
 Ø1000xH780mm  
 19x60W E14



## MAGNIFICO AP2 BLACK/ TRANSPARENT

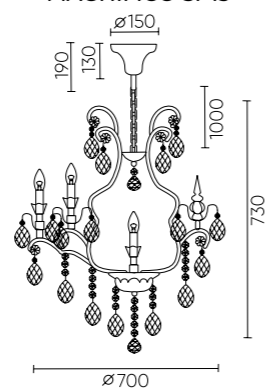
CODE: 2310/402  
 L300xW210xH240mm  
 2x60W E14



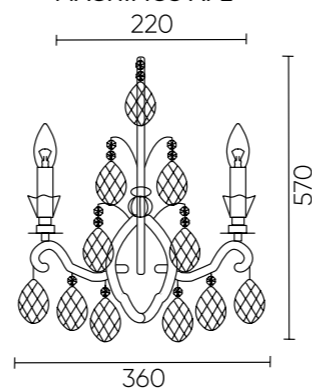
### ХАРАКТЕРИСТИКИ

Арматура	металл
Покрытие	краска
Цвет покрытия	черный
Подвеска	хрусталь
Цвет подвески	прозрачный

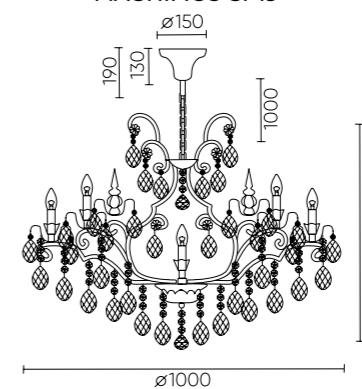
MAGNIFICO SP13



MAGNIFICO AP2



MAGNIFICO SP19



**MONTANA SP12**  
 CODE: 2510/312  
 Ø880xH760mm  
 12x60W E14

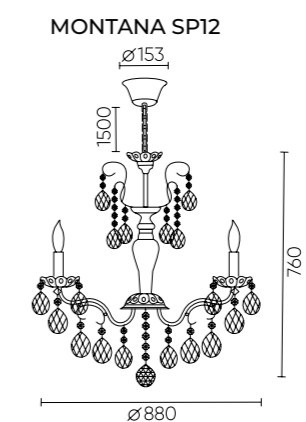
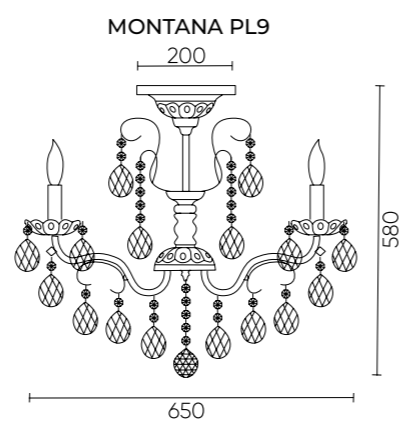


**MONTANA PL9**  
 CODE: 2510/109  
 Ø650xH580mm  
 9x40W E14



## ХАРАКТЕРИСТИКИ

Арматура	металл
Покрытие	краска
Цвет покрытия	золото
Декоративный элемент	стекло
Цвет элемента	прозрачный
Подвеска	хрусталь
Цвет подвески	прозрачный



**MONTANA SP9**  
 CODE: 2510/309  
 Ø650xH700mm  
 9x60W E14



**MONTANA PL12**  
 CODE: 2510/112  
 Ø880xH620mm  
 12x40W E14



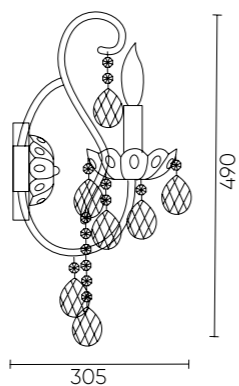
**MONTANA AP2**  
 CODE: 2510/402  
 L305xW235xH490mm  
 2x60W E14



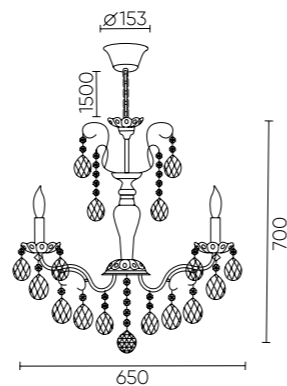
## ХАРАКТЕРИСТИКИ

Арматура	металл
Покрытие	краска
Цвет покрытия	золото
Декоративный элемент	стекло
Цвет элемента	прозрачный
Подвеска	хрусталь
Цвет подвески	прозрачный

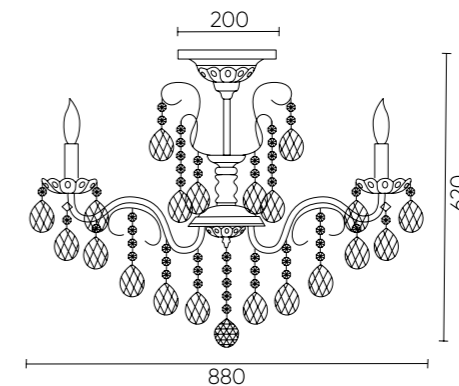
MONTANA AP2



MONTANA SP9



MONTANA PL12



# ODELIS BROWN

## ODELIS SP12 BROWN

CODE: 2570/312

Ø800xH800mm

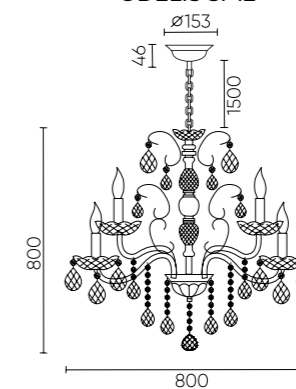
12x40W E14



### ХАРАКТЕРИСТИКИ

Арматура	металл
Покрытие	краска
Цвет покрытия	коричневый
Декоративный элемент	хрусталь
Цвет элемента	прозрачный

### ODELIS SP12



## ODELIS SP6 BROWN

CODE: 2570/306

Ø600xH600mm  
6x40W E14



## ODELIS SP8 BROWN

CODE: 2570/308

Ø680xH680mm  
8x40W E14



## ODELIS AP2 BROWN

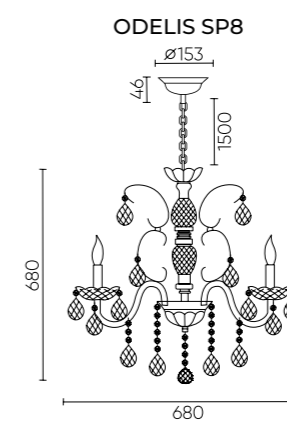
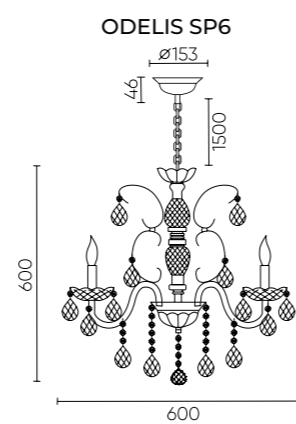
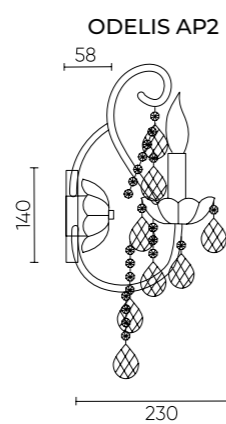
CODE: 2570/402

L310xW235xH310mm  
2x40W E14



### ХАРАКТЕРИСТИКИ

Арматура	металл
Покрытие	краска
Цвет покрытия	коричневый
Декоративный элемент	хрусталь
Цвет элемента	прозрачный





**ODELIS SP12 GOLD**  
 CODE: 2571/312  
 Ø800xH800mm  
 12x40W E14



**ODELIS SP8 GOLD**  
 CODE: 2571/308  
 Ø680xH680mm  
 8x40W E14



**ODELIS SP6 GOLD**  
 CODE: 2571/306  
 Ø600xH600mm  
 6x40W E14

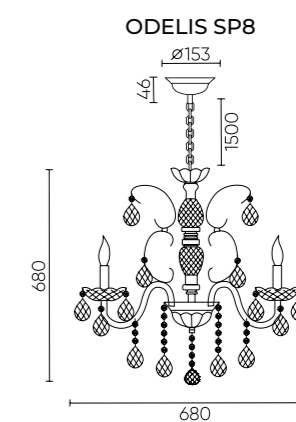
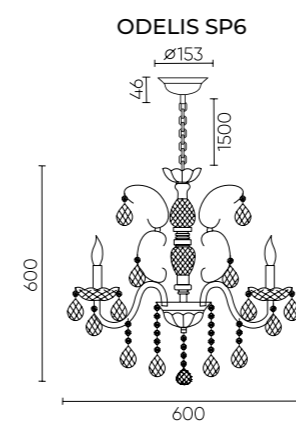
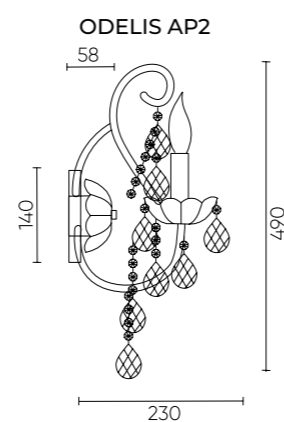
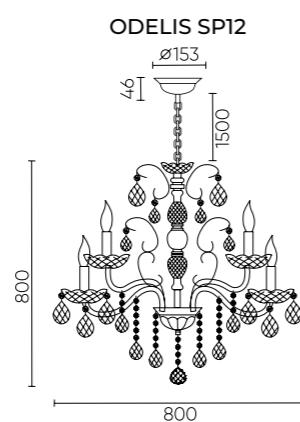


**ODELIS AP2 GOLD**  
 CODE: 2571/402  
 L310xW235xH30mm  
 2x40W E14



## ХАРАКТЕРИСТИКИ

Арматура	металл
Покрытие	краска
Цвет покрытия	золото с патиной
Декоративный элемент	хрусталь
Цвет элемента	прозрачный



# ALICANTE

**ALICANTE SP8**  
 CODE: 1050/308  
 Ø750xH620mm  
 8x60W E14



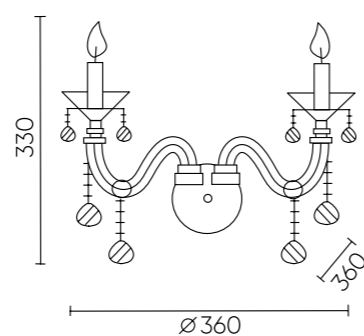
**ALICANTE AP2**  
 CODE: 1050/402  
 L360xW360xH330mm  
 2x60W E14



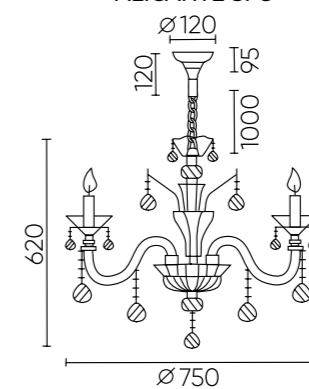
## ХАРАКТЕРИСТИКИ

Арматура	металл
Покрытие	гальваники
Цвет покрытия	бронза
Подвеска	хрусталь
Цвет подвески	прозрачный

ALICANTE AP2



ALICANTE SP8



# CATARINA

## CATARINA SP12+6 V2 GOLD/ TRANSPARENT-COGNAC

CODE: 1361/318

Ø1150xH670mm  
18x60W E14



## CATARINA SP6 V2 GOLD/ TRANSPARENT-COGNAC

CODE: 1361/306

Ø700xH610mm  
6x60W E14



## CATARINA SP8 V2 GOLD/ TRANSPARENT-COGNAC

CODE: 1361/308

Ø840xH620mm  
8x60W E14



## CATARINA AP1 V2 GOLD/ TRANSPARENT-COGNAC

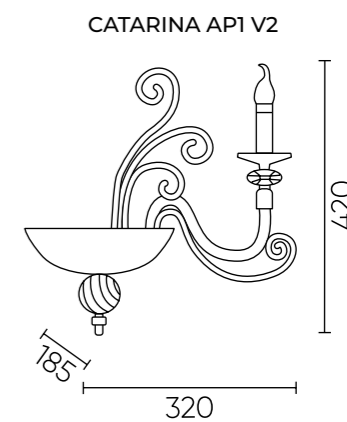
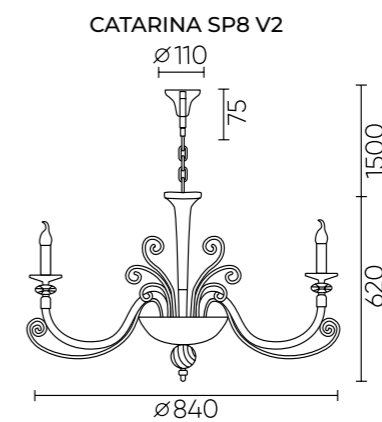
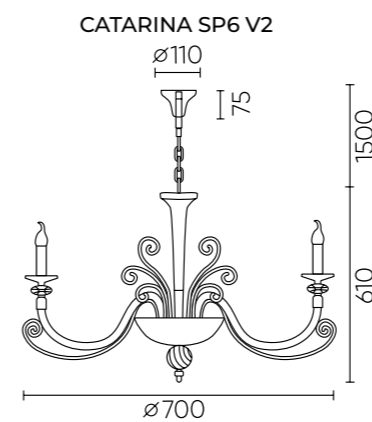
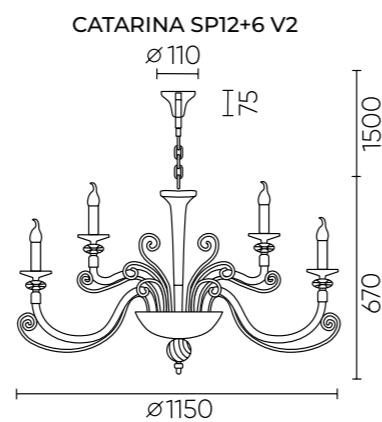
CODE: 1361/401

L185xW320xH420mm  
1x60W E14



### ХАРАКТЕРИСТИКИ

Арматура	металл, стекло
Покрытие	гальваника
Цвет покрытия	золото/прозрачный
Декор на рожке	хрусталь
Цвет декора	янтарный



# ARABESQUE

## ARABESQUE SP6

CODE: 1092/306

Ø650xH550mm  
6x60W E14



## ARABESQUE SP8

CODE: 1092/308

Ø800xH550mm  
8x60W E14



## ARABESQUE AP2

CODE: 1092/402

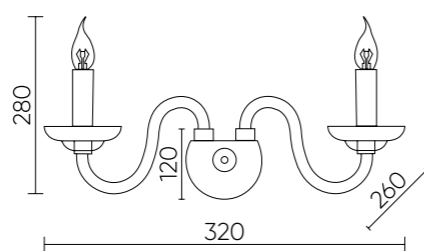
L320xW260xH280mm  
2x60W E14



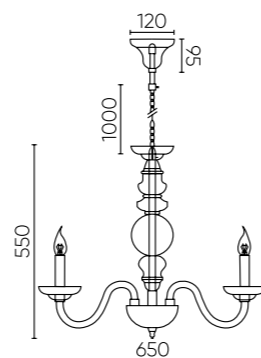
### ХАРАКТЕРИСТИКИ

Арматура	металл/стекло
Покрытие	гальваника
Цвет покрытия	хром/ прозрачный

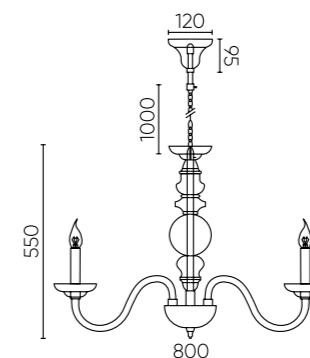
ARABESQUE AP2



ARABESQUE SP6



ARABESQUE SP8



Видео

# PRINCESS

**PRINCESS PT12**  
**CODE: 2760/612**  
 Ø720xH2000mm  
 12x40W E14  
 ЗАКАЗНАЯ ПОЗИЦИЯ



**PRINCESS SP30**  
**CODE: 2760/330**  
 Ø1250xH1050mm  
 30x60W E14



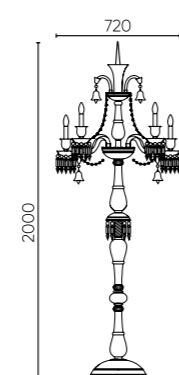
**PRINCESS SP1**  
**CODE: 2760/201**  
 L400xW120xH470mm  
 1x40W E14



## ХАРАКТЕРИСТИКИ

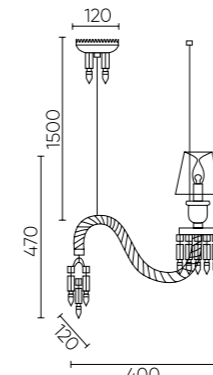
Арматура	металл/стекло
Покрытие	гальваника
Цвет покрытия	хром/прозрачный
Абажур	текстиль
Цвет абажура	белый
Подвески	хрусталь
Цвет подвески	прозрачный/красный

PRINCESS PT12

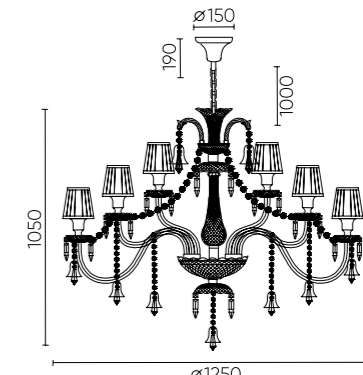


Видео

PRINCESS SP1

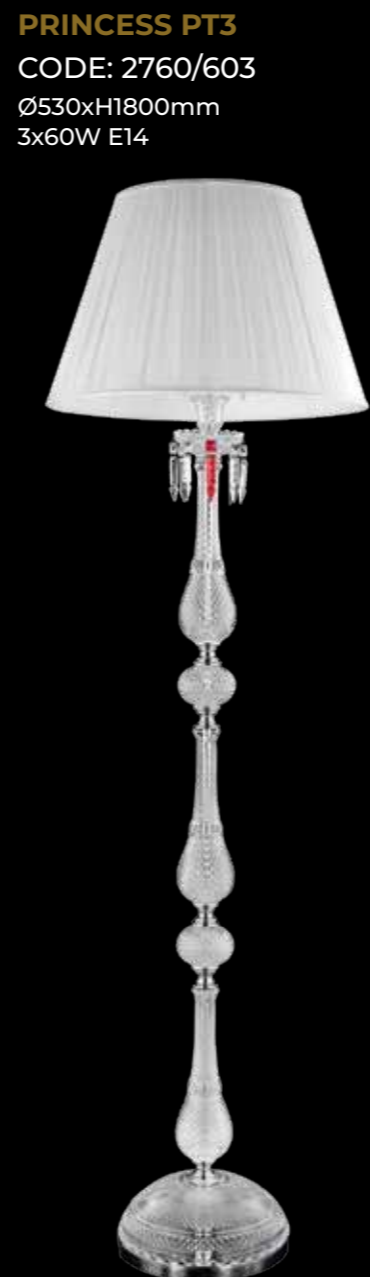


PRINCESS SP30





**PRINCESS SP8**  
 CODE: 2760/308  
 Ø750xH650mm  
 8x60W E14



**PRINCESS PT3**  
 CODE: 2760/603  
 Ø530xH1800mm  
 3x60W E14



**PRINCESS SP10+5**  
 CODE: 2760/315  
 Ø900xH720mm  
 15x60W E14

**PRINCESS AP2**  
 CODE: 2760/402  
 L300xW250xH410mm  
 2x60W E14

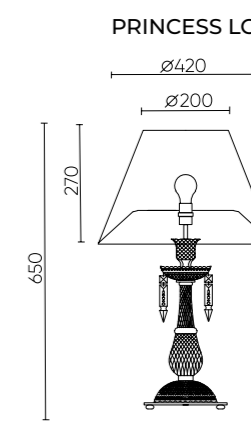
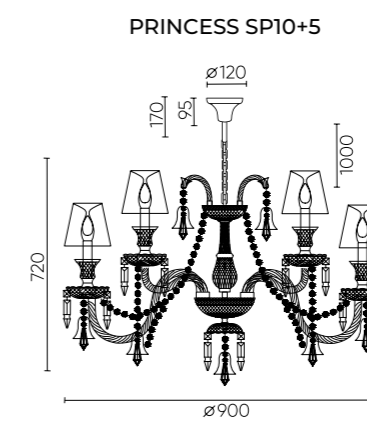
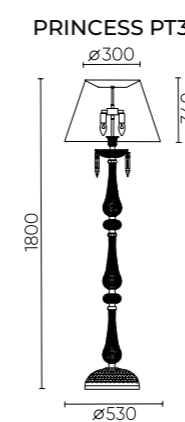
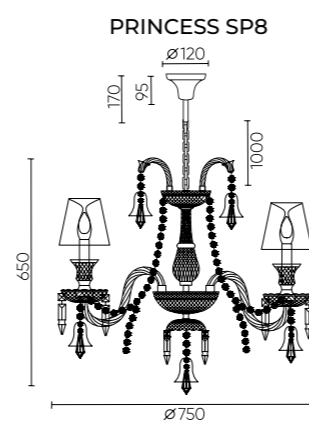
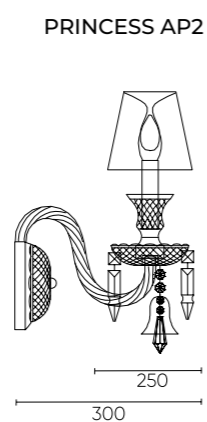


**PRINCESS LG1**  
 CODE: 2760/501  
 Ø420xH650mm  
 1x60W E14



## ХАРАКТЕРИСТИКИ

Арматура	металл/стекло
Покрытие	гальваника
Цвет покрытия	хром/прозрачный
Абажур	текстиль
Цвет абажура	белый
Подвески	хрусталь
Цвет подвески	прозрачный/красный



# BLANCA re

**BLANCA re SP12**  
 CODE: 1220/312R  
 Ø870xH520mm  
 12x60W E14



**BLANCA re SP6**  
 CODE: 1220/306R  
 Ø700xH540mm  
 6x60W E14

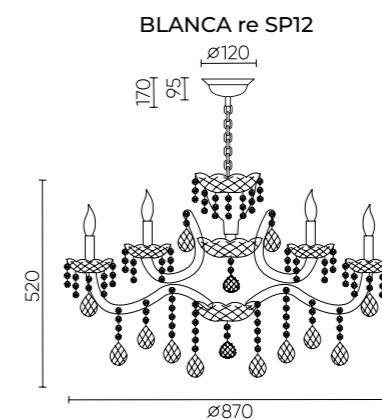
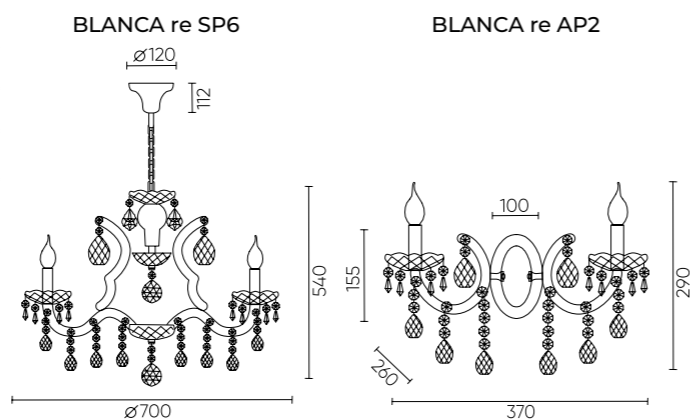


**BLANCA re AP2**  
 CODE: 1220/402R  
 L370xW260xH290mm  
 2x60W E14



## ХАРАКТЕРИСТИКИ

Арматура	металл
Покрытие	краска/гальваника
Цвет покрытия	хром/белый
Декоративная подвеска	стекло/хрусталь
Цвет подвески	прозрачный



## MONICA SP10+5 GOLD

CODE: 2502/315

Ø850xH590mm  
15x60W E14



## MONICA SP8 GOLD

CODE: 2502/308

Ø720xH520mm  
8x60W E14



## MONICA AP2 GOLD

CODE: 2502/402

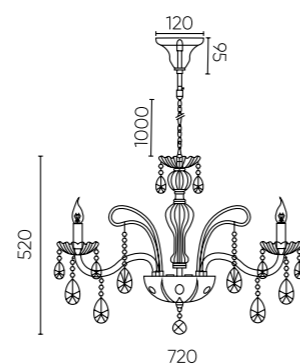
L325xW220xH400mm  
2x60W E14



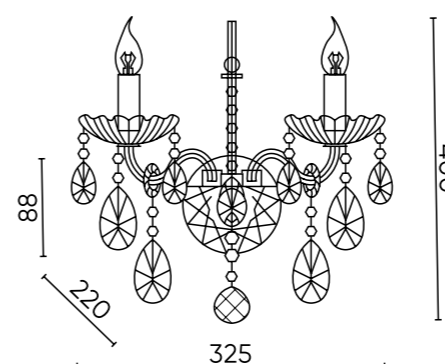
### ХАРАКТЕРИСТИКИ

Арматура	металл/стекло
Покрытие	гальваника
Цвет покрытия	золото/прозрачный
Подвеска	хрусталь
Цвет подвески	прозрачный

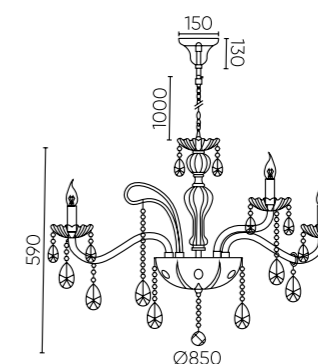
MONICA SP8



MONICA AP2



MONICA SP10 +5



Видео



## ISABEL SP11 GOLD/TRANSPARENT

CODE: 2080/311

Ø800xH700mm

11x60W E14



## ISABEL AP2 GOLD/TRANSPARENT

CODE: 2080/402

L230xW280xH370mm

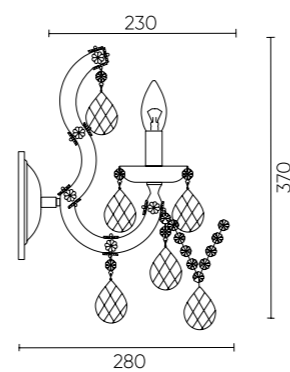
2x60W E14



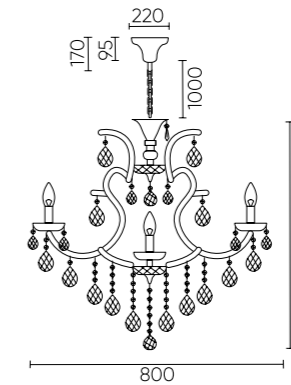
### ХАРАКТЕРИСТИКИ

Арматура	металл/стекло
Покрытие	гальваника
Цвет покрытия	золото/прозрачный
Подвеска	хрусталь
Цвет подвески	прозрачный

ISABEL AP2



ISABEL SP11



# HOLLYWOOD GOLD

## HOLLYWOOD SP53 GOLD

CODE: 2011/353

Ø1400xH1500mm  
53x60W E14



## HOLLYWOOD SP16+8+8 GOLD

CODE: 2011/332

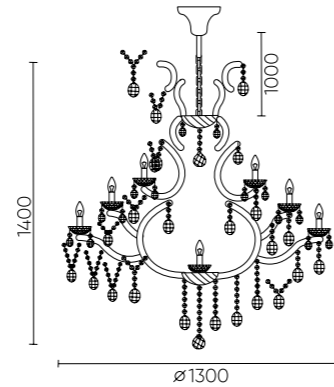
Ø1300xH1400 mm  
32x60W E14



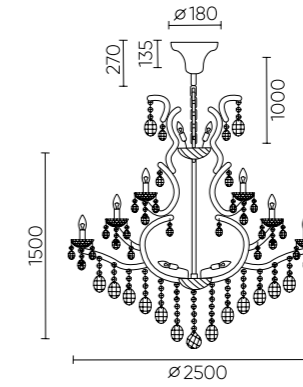
### ХАРАКТЕРИСТИКИ

Арматура	металл/стекло
Покрытие	гальваника
Цвет покрытия	золото/прозрачный
Подвеска	хрусталь
Цвет подвески	прозрачный

### HOLLYWOOD SP16+8+8



### HOLLYWOOD SP53



## HOLLYWOOD SPI2+6 GOLD

CODE: 2011/318

Ø1000xH600mm

18x60W E14



## HOLLYWOOD SP20+10 GOLD

CODE: 2011/330

Ø1200xH800 mm

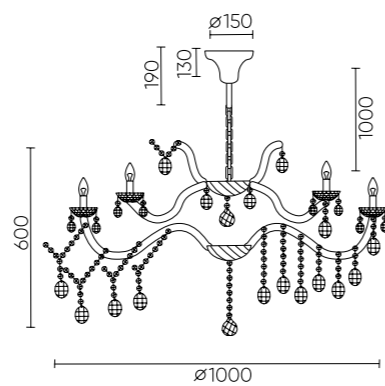
30x60W E14



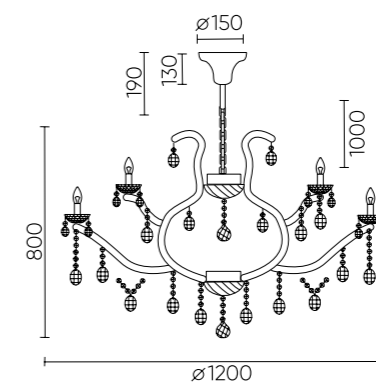
### ХАРАКТЕРИСТИКИ

Арматура	металл/стекло
Покрытие	гальваника
Цвет покрытия	золото/прозрачный
Подвеска	хрусталь
Цвет подвески	прозрачный

HOLLYWOOD SPI2+6



HOLLYWOOD SP20+10



## HOLLYWOOD SP8 GOLD

CODE: 2011/308  
 Ø800xH590mm  
 8x40W E14



## HOLLYWOOD SP12 GOLD

CODE: 2011/312  
 Ø900xH650mm  
 12x40W E14



## HOLLYWOOD AP2 GOLD

CODE: 2011/402  
 L350xW220xH380mm  
 2x60W E14



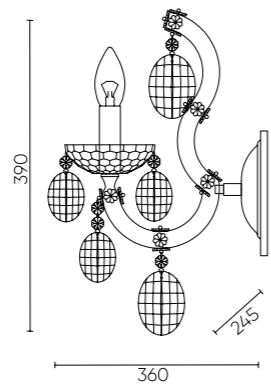
## HOLLYWOOD SP6 GOLD

CODE: 2011/306  
 Ø630xH520mm  
 6x40W E14

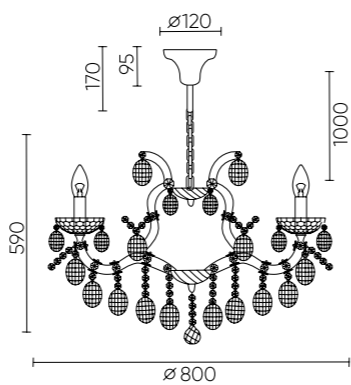
### ХАРАКТЕРИСТИКИ

Арматура	металл/стекло
Покрытие	гальваника
Цвет покрытия	золото/прозрачный
Подвеска	хрусталь
Цвет подвески	прозрачный

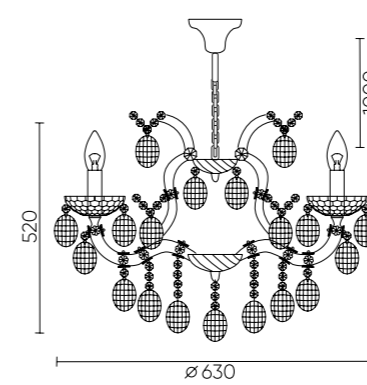
HOLLYWOOD AP2



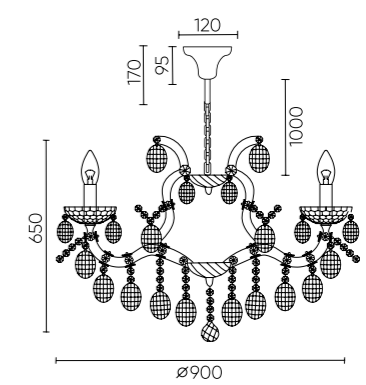
HOLLYWOOD SP8



HOLLYWOOD SP6



HOLLYWOOD SP12



# HOLLYWOOD CHROME

**HOLLYWOOD SP20+10  
CHROME**  
CODE: 2010/330  
Ø1200xH800mm  
30x40W E14



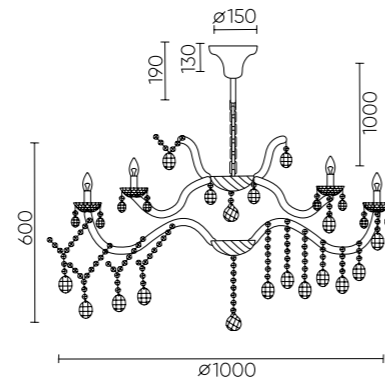
**HOLLYWOOD SP12+6  
CHROME**  
CODE: 2010/318  
Ø1000xH600mm  
18x60W E14



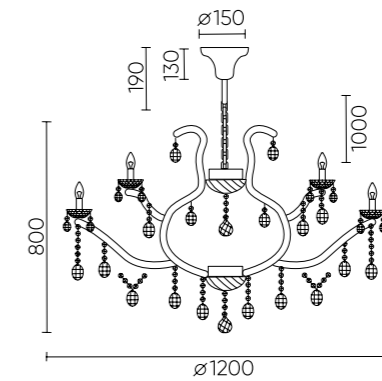
## ХАРАКТЕРИСТИКИ

Арматура	металл/стекло
Покрытие	гальваника
Цвет покрытия	хром/прозрачный
Подвеска	хрусталь
Цвет подвески	прозрачный

HOLLYWOOD SP12+6



HOLLYWOOD SP20+10



## HOLLYWOOD SP8 CHROME

CODE: 2010/308

Ø800xH590mm  
8x40W E14



## HOLLYWOOD SP12 CHROME

CODE: 2010/312

Ø900xH650mm  
12x40W E14



## HOLLYWOOD AP2 CHROME

CODE: 2010/402

L360xW245xH390mm  
2x40W E14



## HOLLYWOOD SP6 CHROME

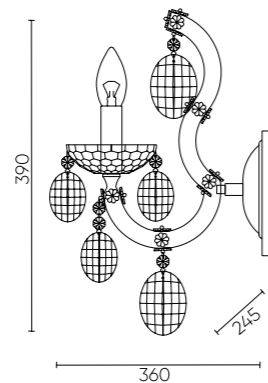
CODE: 2010/306

Ø630xH520mm  
6x40W E14

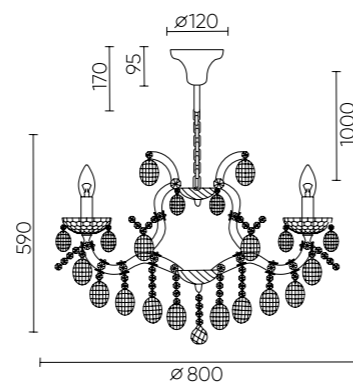
### ХАРАКТЕРИСТИКИ

Арматура	металл/стекло
Покрытие	гальваника
Цвет покрытия	хром/прозрачный
Подвеска	хрусталь
Цвет подвески	прозрачный

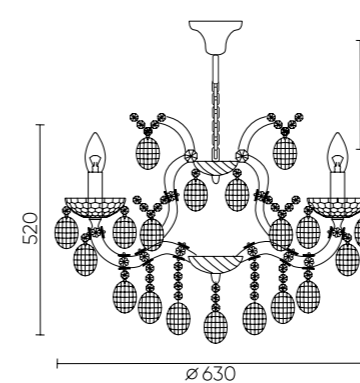
HOLLYWOOD AP2



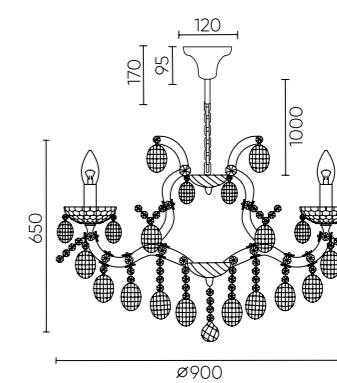
HOLLYWOOD SP8



HOLLYWOOD SP6



HOLLYWOOD SP12





**TESORO SP50**  
 CODE: 3190/350  
 Ø1600xH900mm  
 50x40W E14



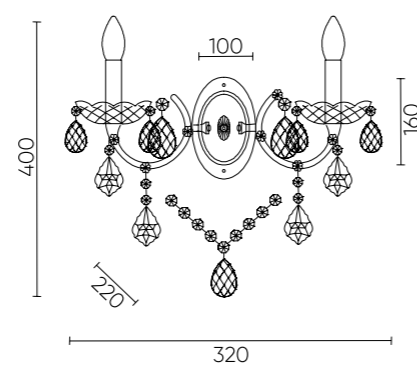
**TESORO AP2**  
 CODE: 3190/402  
 L320xW220xH400mm  
 2x40W E14



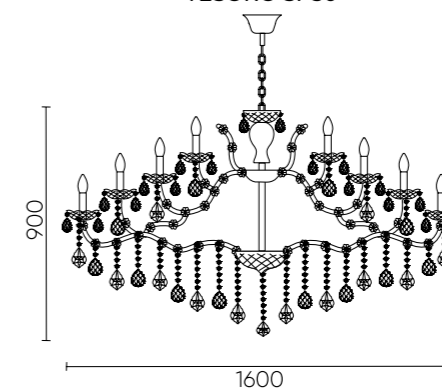
## ХАРАКТЕРИСТИКИ

Арматура	металл/стекло
Покрытие	гальваника
Цвет покрытия	золото/прозрачный
Подвеска	хрусталь
Цвет подвески	прозрачный

TESORO AP2



TESORO SP50



# DIVA CHROME

## DIVA SP60 CHROME

CODE: 1591/360

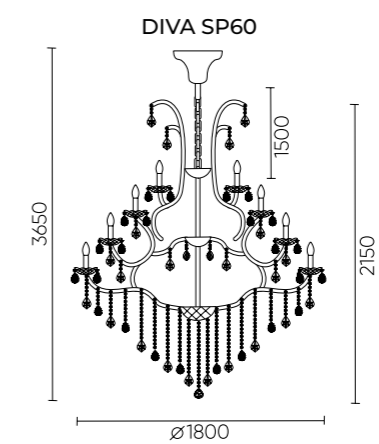
Ø 1800 x H 2150 mm

60x40W E14



### ХАРАКТЕРИСТИКИ

Арматура	металл/стекло
Покрытие	гальваника
Цвет покрытия	хром/прозрачный
Подвеска	хрусталь
Цвет подвески	прозрачный





**DIVA SP60**  
 CODE: 1590/360  
 Ø1800xH2150mm  
 60x40W E14

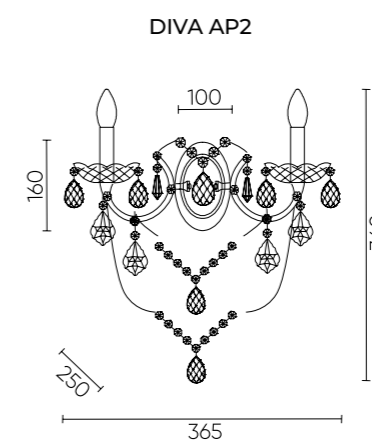
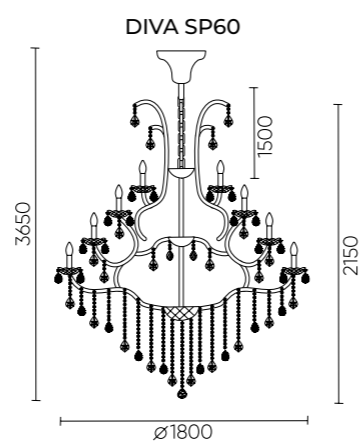


**DIVA AP2**  
 CODE: 1590/402  
 L365xW250xH360mm  
 2x40W E14



## ХАРАКТЕРИСТИКИ

Арматура	металл/стекло
Покрытие	гальваника
Цвет покрытия	золото/прозрачный
Подвеска	хрусталь
Цвет подвески	прозрачный



## QUEEN AP2

CODE: 2770/402

L300xW250xH380mm  
2x40W E14



## QUEEN SP78

CODE: 2770/378

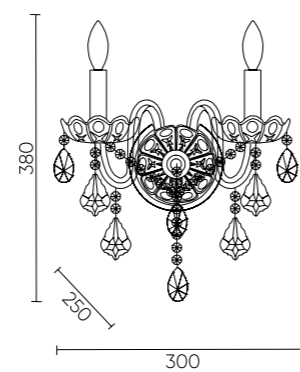
Ø20060xH3000mm  
78x40W E14



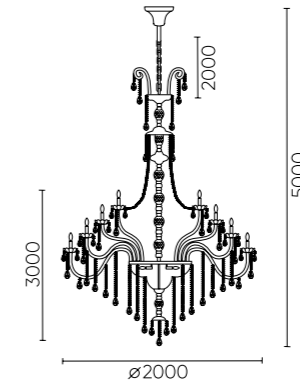
### ХАРАКТЕРИСТИКИ

Арматура	металл/стекло
Покрытие	гальваника
Цвет покрытия	хром/прозрачный
Подвеска	хрусталь
Цвет подвески	прозрачный

QUEEN AP2



QUEEN SP78



## BARCELONA SP33

CODE: 1160/233

Ø1200xH1900mm  
33x40W G9



## BARCELONA SP33 SILVER

CODE: 1161/233

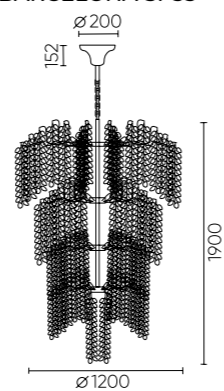
Ø1200xH1900mm  
33x40W G9



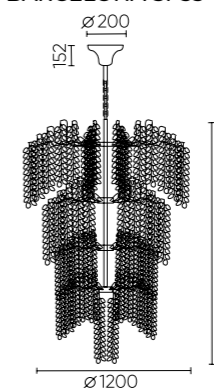
### ХАРАКТЕРИСТИКИ

Арматура	металл
Покрытие	краска
Цвет покрытия	матовое золото, серебро
Подвеска	стекло
Цвет плафона	прозрачный/ янтарный, прозрачный/белый

BARCELONA SP33



BARCELONA SP33



## SUERTE BROWN SP12+6+6

CODE: 3110/324

Ø1475xH2220mm  
24x60W E14



## SUERTE BROWN SP12+6

CODE: 3110/318

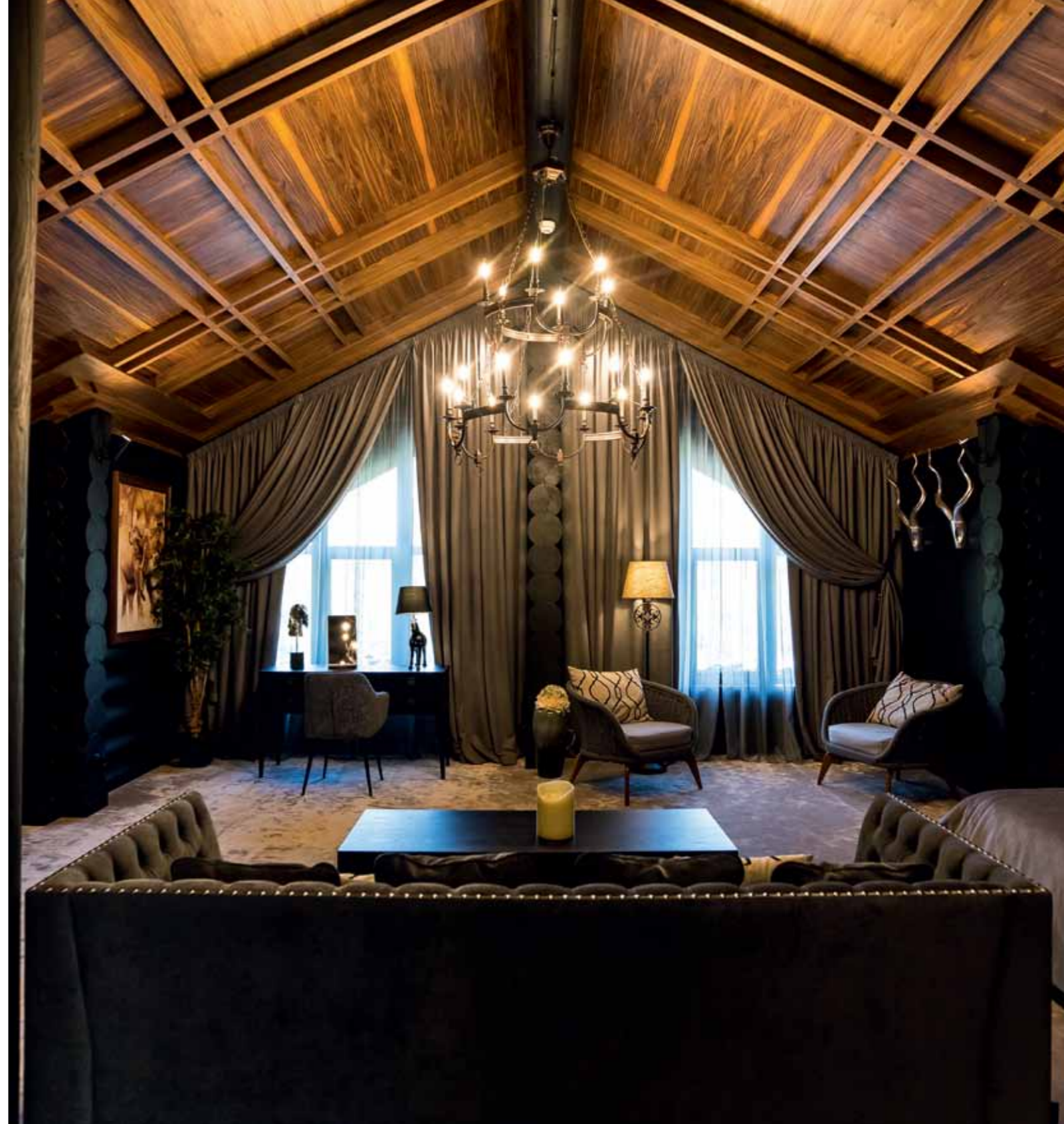
Ø1133xH1190mm  
18x60W E14



## SUERTE BROWN AP2

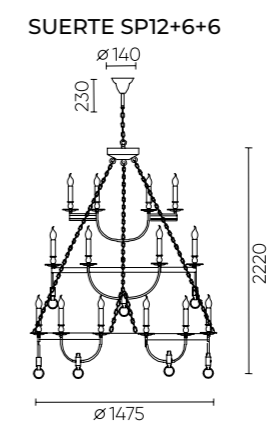
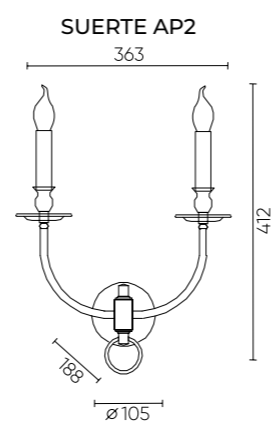
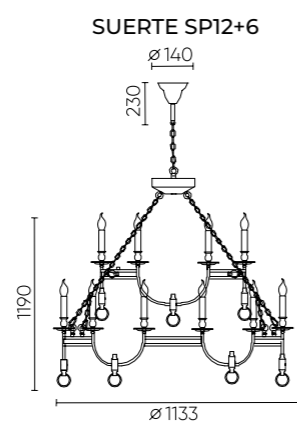
CODE: 3110/402

L363xW188xH412mm  
2x60W E14



### ХАРАКТЕРИСТИКИ

Арматура	металл
Покрытие	краска
Цвет покрытия	тёмно-коричневый



# SATURN

## SATURN SP120W LED GOLD

CODE: 2890/303  
 Ø800xH204mm  
 120W LED  
 9600 Lm  
 4000K



## SATURN SP90W LED GOLD

CODE: 2890/302  
 Ø800xH136mm  
 90W LED  
 7200 Lm  
 4000K



## SATURN SP30W LED GOLD

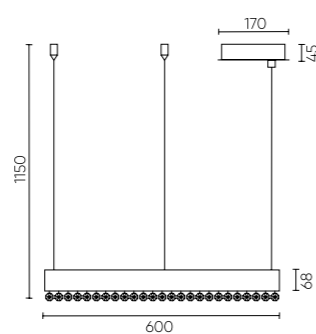
CODE: 2890/301  
 Ø600xH68mm  
 30W LED  
 2400 Lm  
 4000K



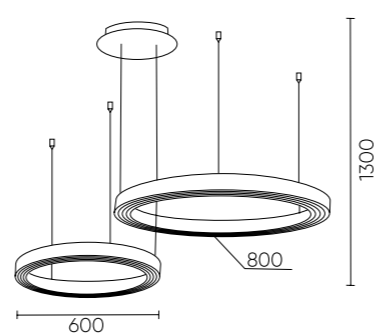
### ХАРАКТЕРИСТИКИ

Арматура	металл
Покрытие	гальваника
Цвет покрытия	золото
Подвеска	хрусталь
Цвет подвески	прозрачный

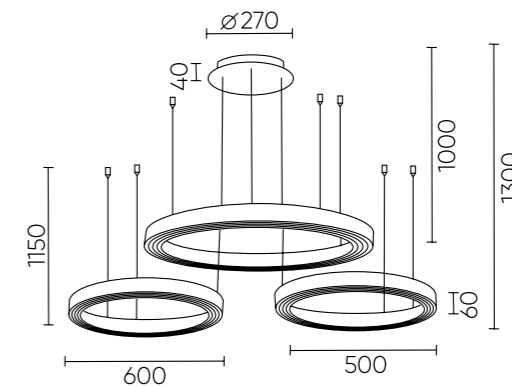
SATURN SP30W LED



SATURN SP90W LED



SATURN SP120W LED



# MUSIKA GOLD

## MUSIKA SP150W LED GOLD

CODE: 3391/204

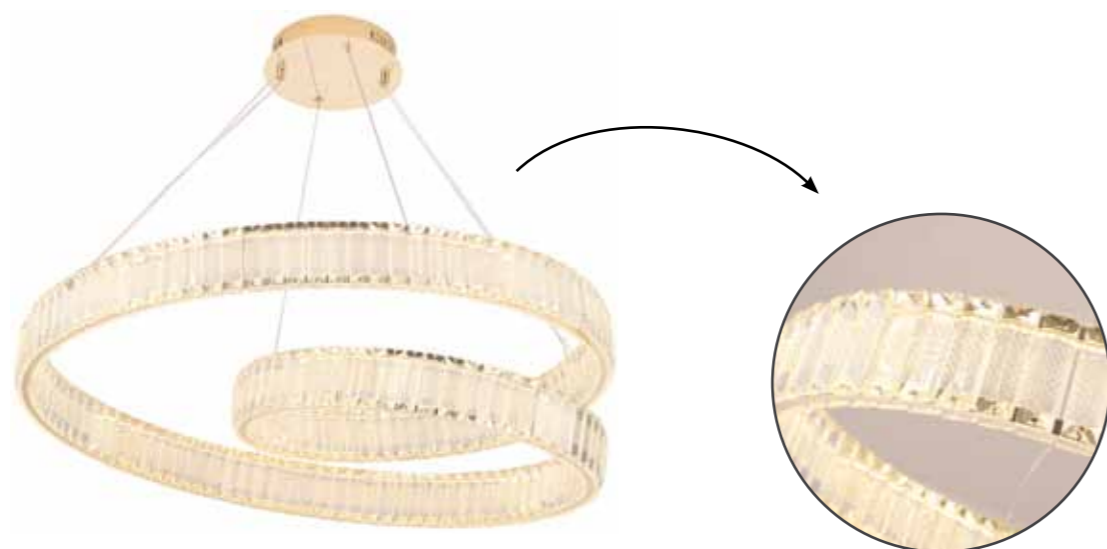
Ø700xH76mm  
150W LED  
18000 Lm  
3000K



## MUSIKA SP120W LED GOLD

CODE: 3391/205

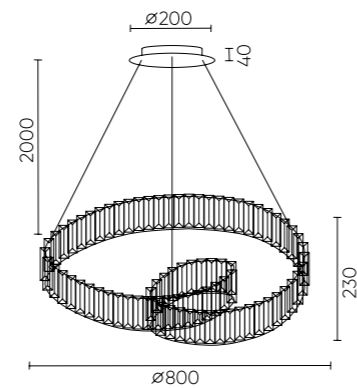
Ø800xH230mm  
120W LED  
14400 Lm  
3000K



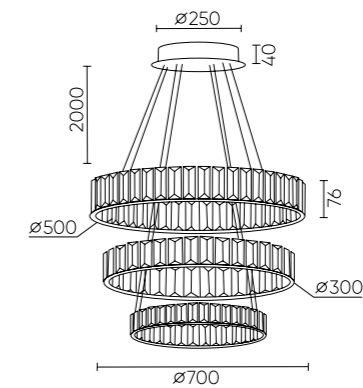
### ХАРАКТЕРИСТИКИ

Арматура	металл
Покрытие	гальваника
Цвет покрытия	золото
Рассеиватель	хрусталь
Цвет рассеивателя	прозрачный

### MUSIKA SP120W LED



### MUSIKA SP150W LED



# MUSIKA GOLD

## MUSIKA SP100W LED L1200 GOLD

CODE: 3391/206  
L1200xW300xH300mm  
100W LED  
12000 Lm  
3000K



## MUSIKA SP70W LED GOLD

CODE: 3391/202  
Ø700xH76mm  
70W LED  
8400 Lm  
3000K



## MUSIKA SP50W LED GOLD

CODE: 3391/201  
Ø500xH76mm  
50W LED  
6000 Lm  
3000K



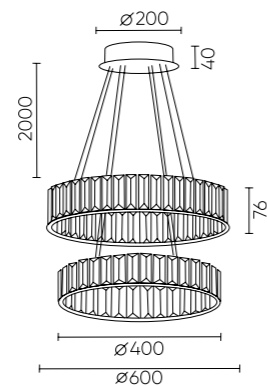
## MUSIKA SP100W LED GOLD

CODE: 3391/203  
Ø600xH76mm  
100W LED  
12000 Lm  
3000K

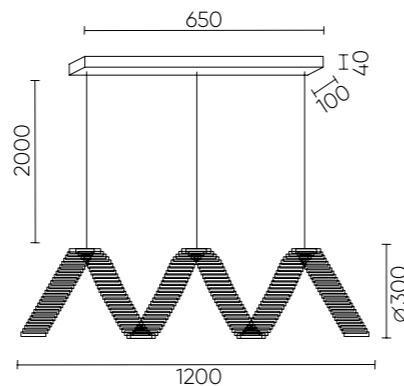
### ХАРАКТЕРИСТИКИ

Арматура	металл
Покрытие	гальваника
Цвет покрытия	золото
Рассеиватель	хрусталь
Цвет рассеивателя	прозрачный

MUSIKA SP100W LED



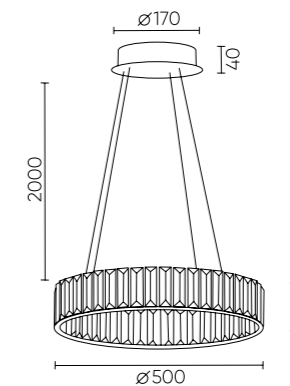
MUSIKA SP100W LED L1200



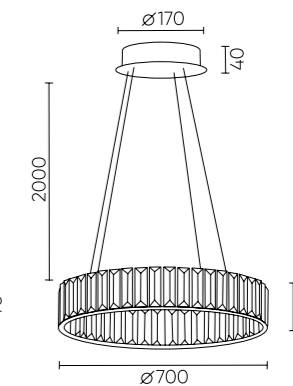
### ХАРАКТЕРИСТИКИ

Арматура	металл
Покрытие	гальваника
Цвет покрытия	золото
Рассеиватель	хрусталь
Цвет рассеивателя	прозрачный

MUSIKA SP50W LED



MUSIKA SP70W LED



\*\*\* Особенности модели – два варианта крепления к потолку.

# MUSIKA CHROME

## MUSIKA SP100W LED L1200 CHROME

CODE: 3390/206

L1200xW300xH300mm

100W LED

12000 Lm

4000K



## MUSIKA SP120W LED CHROME

CODE: 3390/205

Ø800xH230mm

120W LED

14400 Lm

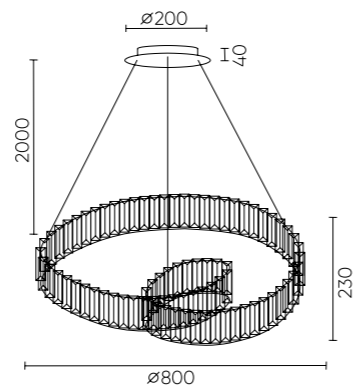
4000K



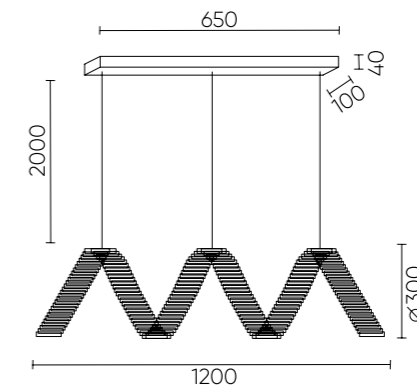
### ХАРАКТЕРИСТИКИ

Арматура	металл
Покрытие	гальваника
Цвет покрытия	хром
Рассеиватель	хрусталь
Цвет рассеивателя	прозрачный

### MUSIKA SP120W LED



### MUSIKA SP100W LED L1200





# MUSIKA CHROME

## MUSIKA SP150W LED CHROME

CODE: 3390/204

Ø700xH76mm  
150W LED  
18000 Lm  
4000K



## MUSIKA SP70W LED CHROME

CODE: 3390/202

Ø700xH76mm  
70W LED  
8400 Lm  
4000K



## MUSIKA SP100W LED CHROME

CODE: 3390/203

Ø600xH76mm  
100W LED  
12000 Lm  
4000K

## MUSIKA SP50W LED CHROME

CODE: 3390/201

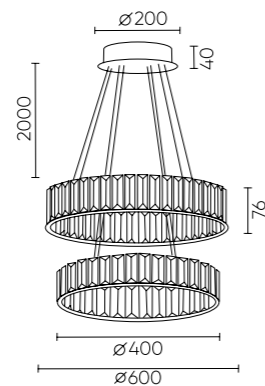
Ø500xH76mm  
50W LED  
6000 Lm  
4000K



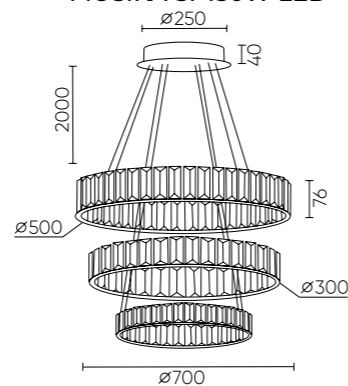
### ХАРАКТЕРИСТИКИ

Арматура	металл
Покрытие	гальваника
Цвет покрытия	хром
Рассеиватель	хрусталь
Цвет рассеивателя	прозрачный

### MUSIKA SP100W LED



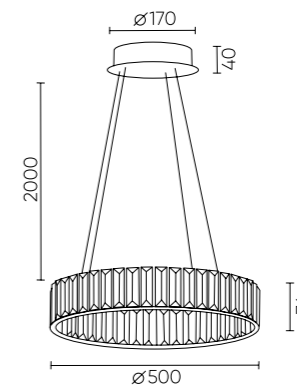
### MUSIKA SP150W LED



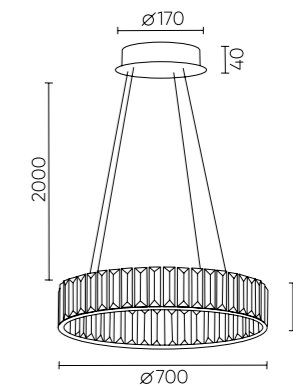
### ХАРАКТЕРИСТИКИ

Арматура	металл
Покрытие	гальваника
Цвет покрытия	хром
Рассеиватель	хрусталь
Цвет рассеивателя	прозрачный

### MUSIKA SP50W LED



### MUSIKA SP70W LED



\*\*\* Особенности модели – два варианта крепления к потолку.

## FERNANDO PL48W LED BLACK/GOLD

CODE: 0621/148  
 L400xW470xH103mm  
 48W LED  
 2830 Lm  
 3000-6300K



## FERNANDO PL72W LED BLACK/GOLD

CODE: 0621/172  
 L600xW680xH103mm  
 72W LED  
 4250 Lm  
 3000-6300K



## FERNANDO SP158W LED BLACK/GOLD

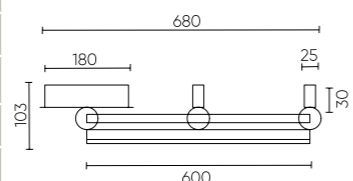
CODE: 0621/303N  
 Ø800xH60mm  
 158W LED  
 9600 Lm  
 3000-6300K



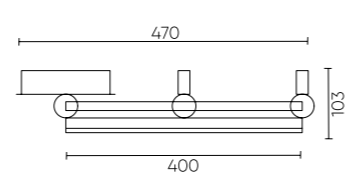
### ХАРАКТЕРИСТИКИ

Арматура	металл
Покрытие	краска
Цвет покрытия	чёрный/ золото
Рассеиватель	акрил
Цвет рассеивателя	белый

FERNANDO PL72W LED



FERNANDO PL48W LED

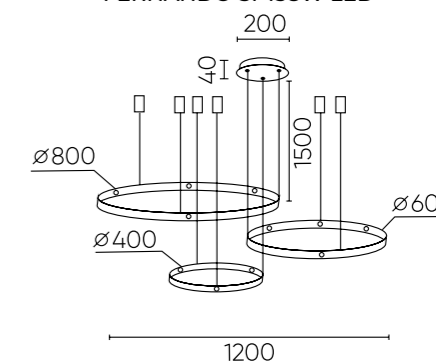


\* Регулируемая яркость и цветовая температура от теплого до холодного.  
 \*\*\* Пульт в комплекте.

### ХАРАКТЕРИСТИКИ

Арматура	металл
Покрытие	краска
Цвет покрытия	чёрный/ золото
Рассеиватель	акрил
Цвет рассеивателя	белый

FERNANDO SP158W LED



\* Регулируемая яркость и цветовая температура от теплого до холодного.  
 \*\* Два варианта потолочного крепления входят в комплект светильника.  
 \*\*\* Пульт в комплекте.

## FERNANDO SP88W LED BLACK/GOLD

CODE: 0621/301N  
 Ø1000xH60mm  
 88W LED  
 5200 Lm  
 3000-6300K



## FERNANDO SP123W LED BLACK/GOLD

CODE: 0621/302N  
 Ø800xH60mm  
 123W LED  
 7200 Lm  
 3000-6300K



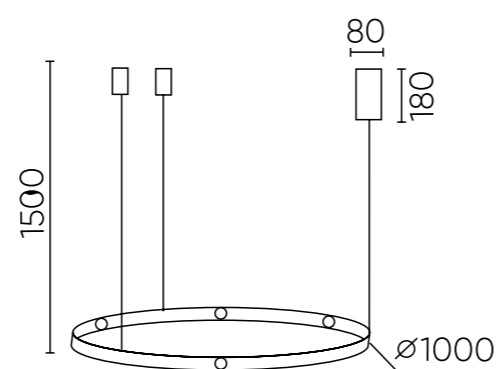
### ХАРАКТЕРИСТИКИ

Арматура	металл
Покрытие	краска
Цвет покрытия	чёрный/ золото
Рассеиватель	акрил
Цвет рассеивателя	белый

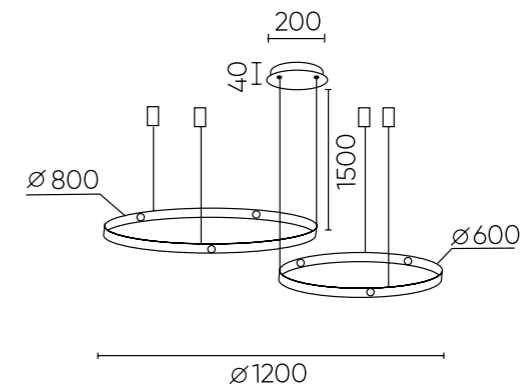
- \* Регулируемая яркость и цветовая температура от теплого до холодного.
- \*\* Два варианта потолочного крепления входят в комплект светильника.
- \*\*\* Пульт в комплекте.



FERNANDO SP88W LED



FERNANDO SP123W LED



## FERNANDO PL48W LED COFFEE/BLACK

CODE: 0620/148  
L400xW470xH103mm  
48W LED  
2830 Lm  
3000-6300K



## FERNANDO PL72W LED COFFEE/BLACK

CODE: 0620/172  
L600xW680xH103mm  
72W LED  
4250 Lm  
3000-6300K



## FERNANDO SP88W LED COFFEE/BLACK

CODE: 0620/301N  
Ø1000xH60mm  
88W LED  
5200 Lm  
3000-6300K

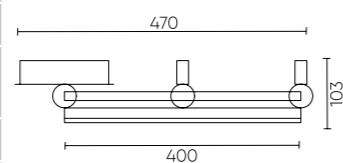


### ХАРАКТЕРИСТИКИ

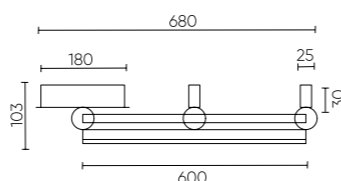
Арматура	металл
Покрытие	краска
Цвет покрытия	чёрный/ кофейный / золото
Рассеиватель	акрил
Цвет рассеивателя	белый

\* Регулируемая яркость и цветовая температура от теплого до холодного.  
\*\*\* Пульт в комплекте.

FERNANDO PL48W LED



FERNANDO PL72W LED

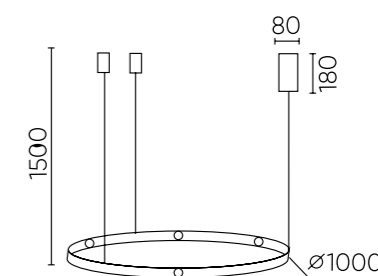


### ХАРАКТЕРИСТИКИ

Арматура	металл
Покрытие	краска
Цвет покрытия	чёрный/ кофейный / золото
Рассеиватель	акрил
Цвет рассеивателя	белый

\* Регулируемая яркость и цветовая температура от теплого до холодного.  
\*\* Два варианта потолочного крепления входят в комплект светильника.  
\*\*\* Пульт в комплекте.

FERNANDO SP88W LED



# REAL BLACK

## REAL AP18W LED BLACK

CODE: 2791/418  
L400xW60xH480mm  
18W LED  
1620 Lm  
3000-6000K



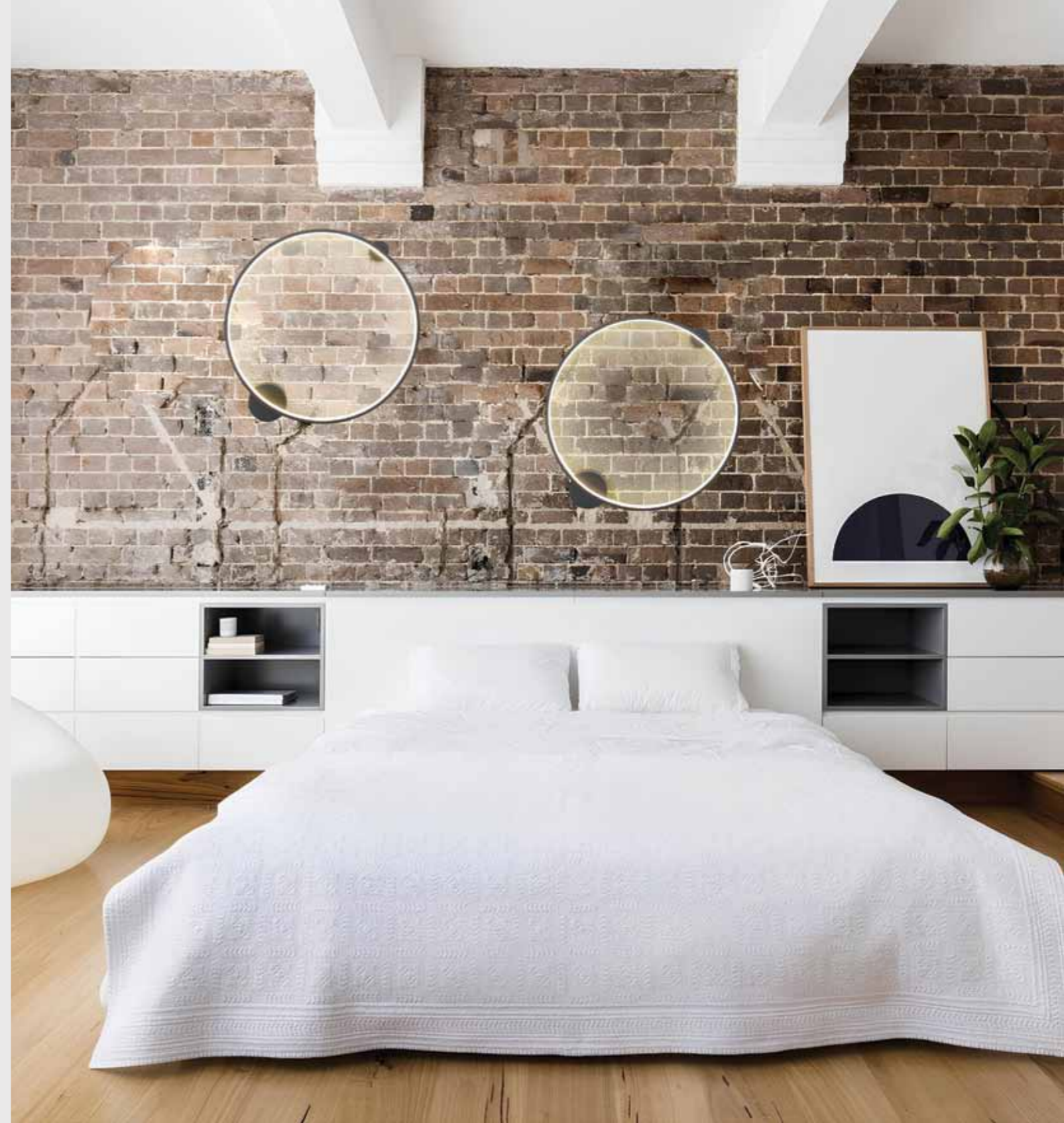
## REAL AP26W LED BLACK

CODE: 2791/426  
L600xW60xH705mm  
26W LED  
2340 Lm  
3000-6000K



## REAL AP35W LED BLACK

CODE: 2791/435  
L800xW60xH905mm  
35W LED  
3150 Lm  
3000-6000K



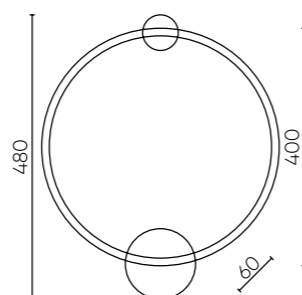
### ХАРАКТЕРИСТИКИ

Арматура	металл
Покрытие	краска
Цвет покрытия	чёрный
Плафон	акрил
Цвет плафона	металл

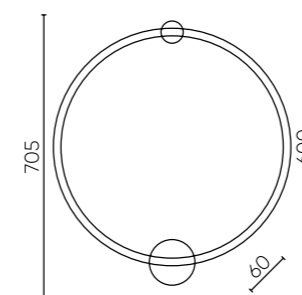
\*Регулируемая яркость и цветовая температура от теплого до холодного.  
\*\*\*Пульт в комплекте.



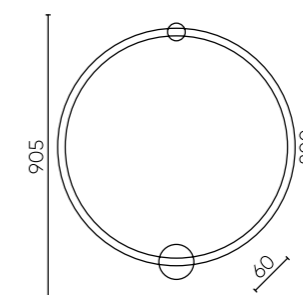
REAL AP18W LED



REAL AP26W LED



REAL AP35W LED



Видео

# REAL BRASS

## REAL AP18W LED BRASS

CODE: 2792/418  
L400xW60xH480mm  
18W LED  
1620 Lm  
3000-6000K



## REAL AP26W LED BRASS

CODE: 2792/426  
L600xW60xH705mm  
26W LED  
2340 Lm  
3000-6000K



## REAL AP35W LED BRASS

CODE: 2792/435  
L800xW60xH905mm  
35W LED  
3150 Lm  
3000-6000K



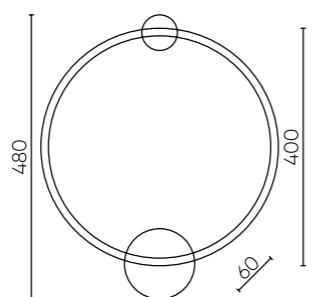
### ХАРАКТЕРИСТИКИ

Арматура	металл
Покрытие	гальваника
Цвет покрытия	латунь
Плафон	акрил
Цвет плафона	белый

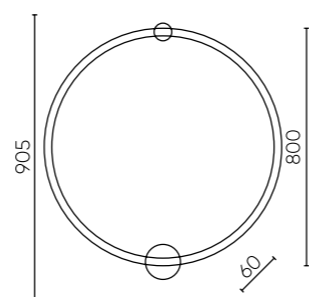
\*Регулируемая яркость и цветовая температура от теплого до холодного.  
\*\*\*Пульт в комплекте.



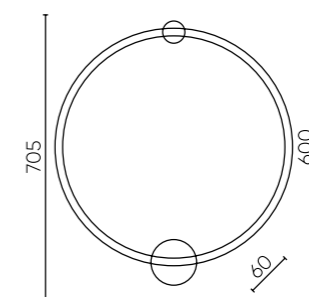
REAL AP18W LED



REAL AP35W LED



REAL AP26W LED



Видео

## FORTUNA SP123W LED GOLD

CODE: 1810/302N

Ø800xH60mm  
123W LED  
7200 Lm  
3000-6300K



## FORTUNA SP88W LED GOLD

CODE: 1810/301N

Ø1000xH30mm  
88W LED  
5200 Lm  
3000-6300K



## FORTUNA SP158W LED GOLD

CODE: 1810/303N

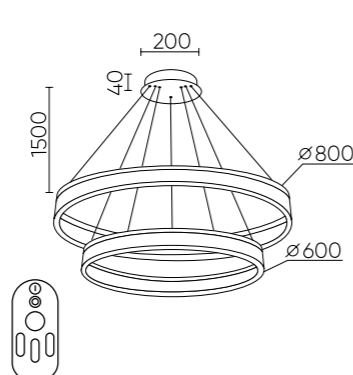
Ø800xH90mm  
158W LED  
9600 Lm  
3000-6300K



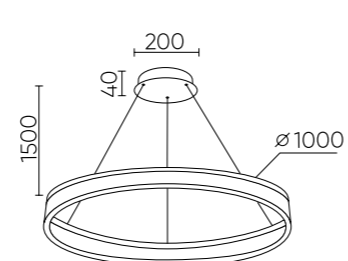
### ХАРАКТЕРИСТИКИ

Арматура	металл
Покрытие	краска
Цвет покрытия	золото
Рассеиватель	акрил
Цвет рассеивателя	белый

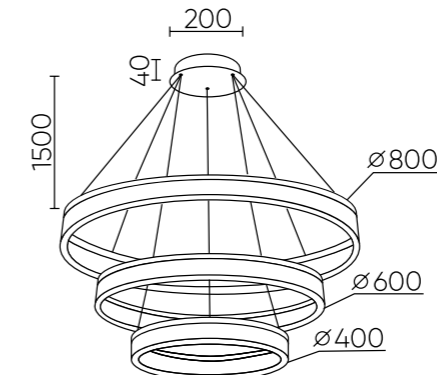
FORTUNA SP123W LED



FORTUNA SP88W LED



FORTUNA SP158W LED



- \* Регулируемая яркость и цветовая температура от теплого до холодного.
- \*\* Два варианта потолочного крепления входят в комплект светильника.
- \*\*\* Пульт в комплекте.



# FORTUNA BLACK

## FORTUNA SP88W LED BLACK

CODE: 1811/301N  
 Ø1000xH30mm  
 88W LED  
 5200 Lm  
 3000-6300K



## FORTUNA SP158W LED BLACK

CODE: 1811/303N  
 Ø800xH90mm  
 158W LED  
 9600 Lm  
 3000-6300K



## FORTUNA SP123W LED BLACK

CODE: 1811/302N  
 Ø800xH60mm  
 123W LED  
 7200 Lm  
 3000-6300K

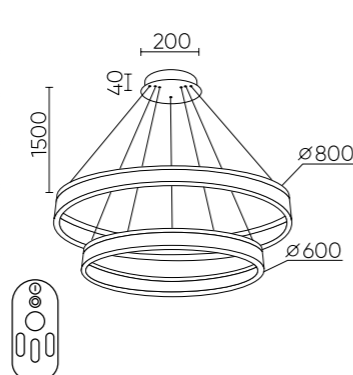


### ХАРАКТЕРИСТИКИ

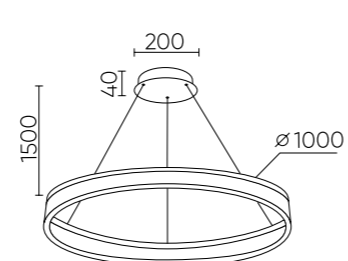
Арматура	металл
Покрытие	краска
Цвет покрытия	чёрный
Рассеиватель	акрил
Цвет рассеивателя	белый

- \* Регулируемая яркость и цветовая температура от теплого до холодного.
- \*\* Два варианта потолочного крепления входят в комплект светильника.
- \*\*\* Пульт в комплекте.

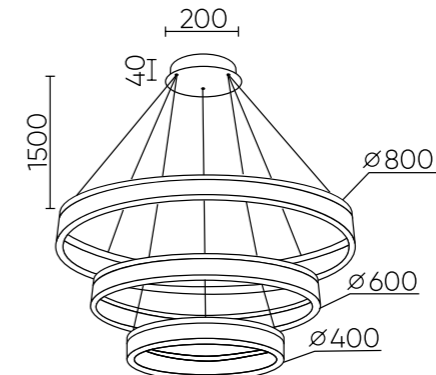
FORTUNA SP123W LED



FORTUNA SP88W LED



FORTUNA SP158W LED





## MUCHOS SP88W LED GOLD

CODE:0980/301N

Ø1000xH70mm  
1x88W LED  
5200LM  
3000-6300K



## MUCHOS SP158W LED GOLD

CODE:0980/303N

Ø800xH70mm  
1x158W LED  
9600LM  
3000-6300K



## MUCHOS SP123W LED GOLD

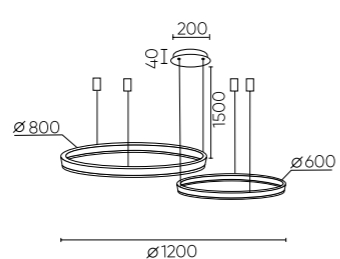
CODE:0980/302N

Ø800xH70mm  
1x123W LED  
7200LM  
3000-6300K

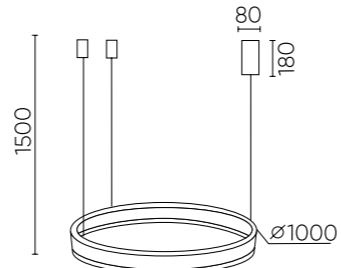
### ХАРАКТЕРИСТИКИ

Арматура	металл
Покрытие	краска
Цвет покрытия	золото
Рассеиватель	акрил
Цвет рассеивателя	белый

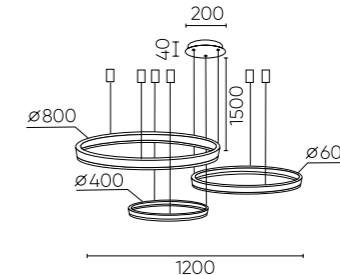
MUCHOS SP123W LED



MUCHOS SP88W LED



MUCHOS SP158W LED



- \* Регулируемая яркость и цветовая температура от теплого до холодного.
- \*\* Два варианта потолочного крепления входят в комплект светильника.
- \*\*\* Пульт в комплекте.



## MANZANA SP40W LED BLACK

CODE:2340/301N

Ø1000xH55mm  
1x40W LED  
2400Lm  
3000-6300K



## MANZANA SP53W LED BLACK

CODE:2340/302N

Ø 800xH110mm  
1x55W LED  
3600Lm  
3000-6300K

## MANZANA SP67W LED BLACK

CODE:2340/303N

Ø 800xH165mm  
1x67W LED  
4300Lm  
3000-6300K



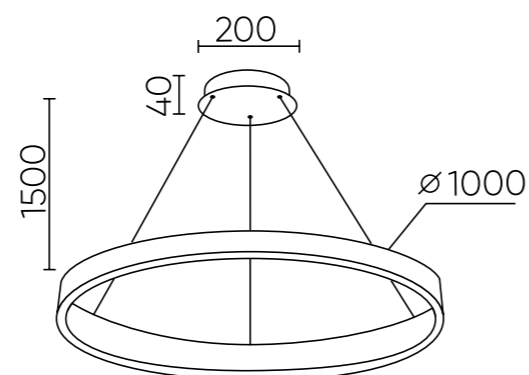
### ХАРАКТЕРИСТИКИ

Арматура	металл
Покрытие	краска
Цвет покрытия	чёрный
Рассеиватель	акрил
Цвет рассеивателя	белый

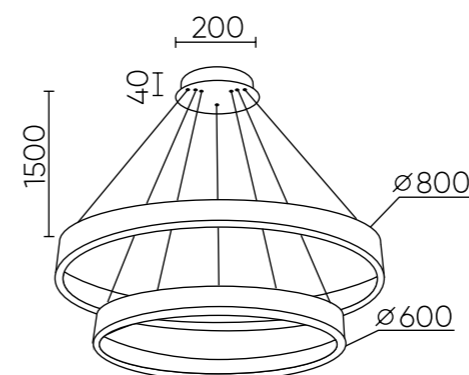
- \* Регулируемая яркость и цветовая температура от теплого до холодного.
- \*\* Два варианта потолочного крепления входят в комплект светильника.
- \*\*\* Пульт в комплекте.



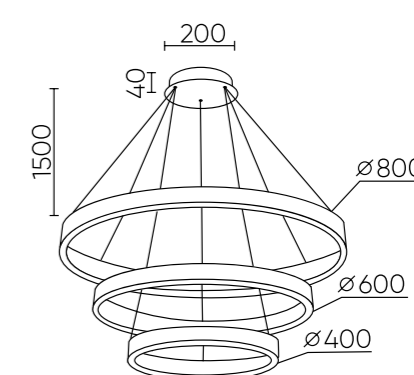
MANZANA SP40W LED



MANZANA SP53W LED



MANZANA SP67W LED



# PERA



**PERA SP50W LED  
CHROME**

CODE: 3492/250  
L320xW250xH610mm  
50W LED  
2200 Lm  
4000K



**PERA SP50W LED  
GOLD**

CODE: 3491/250  
L320xW250xH610mm  
50W LED  
2200 Lm  
3000K



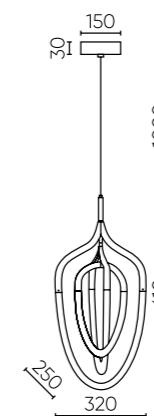
## ХАРАКТЕРИСТИКИ

Арматура	металл
Покрытие	гальваника
Цвет покрытия	золото/хром
Плафон	акрил
Цвет плафона	белый



Видео

PERA SP50W LED



# VALENCIA

**VALENCIA SP1.1**  
GOLD  
CODE: 3290/201.1  
Ø200xH1022mm  
1x40W E14

**VALENCIA SP1.2**  
GOLD  
CODE: 3290/201.2  
Ø200xH883mm  
1x40W E14

**VALENCIA SP1.3**  
GOLD  
CODE: 3290/201.3  
Ø200xH860mm  
1x40W E14

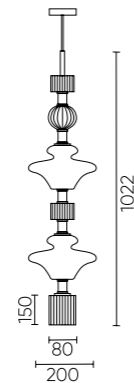
**VALENCIA SP1.4**  
GOLD  
CODE: 3290/201.4  
Ø200xH621mm  
1x40W E14



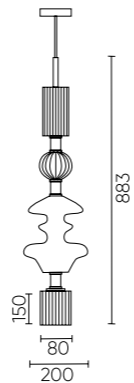
## ХАРАКТЕРИСТИКИ

Арматура	металл
Покрытие	гальваника
Цвет покрытия	золото
Плафон	стекло
Цвет плафона	прозрачный
Декоративный элемент	керамика
Цвет элемента	белый

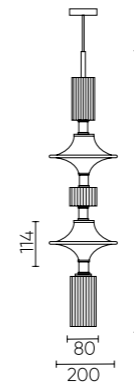
VALENCIA SP1.1



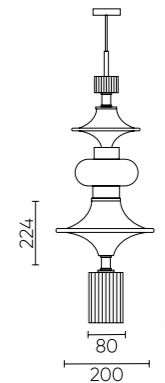
VALENCIA SP1.2



VALENCIA SP1.3



VALENCIA SP1.4



# LUX NEW AMBER

## LUX NEW SP1 B AMBER

CODE: 2261/211

Ø65xH750mm  
1x60W G9



## LUX NEW SP1 C AMBER

CODE: 2263/211

Ø85xH570mm  
1x60W G9



# LUX NEW SMOKE

## LUX NEW SP1 B SMOKE

CODE: 2260/211

Ø65xH750mm  
1x60W G9



## LUX NEW SP1 C SMOKE

CODE: 2264/211

Ø85xH570mm  
1x60W G9

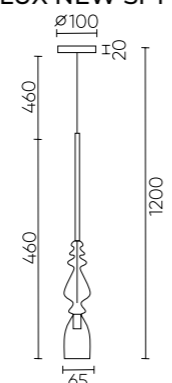


### ХАРАКТЕРИСТИКИ

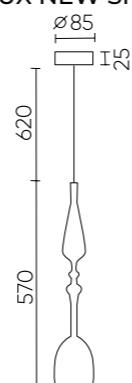
Арматура	металл
Покрытие	гальваника
Цвет покрытия	золото
Плафон	стекло
Цвет плафона	янтарный

\*\*\* Светильник может использоваться с универсальными потолочными базами.

### LUX NEW SP1 B



### LUX NEW SP1 C

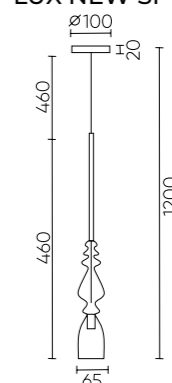


### ХАРАКТЕРИСТИКИ

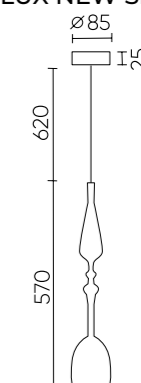
Арматура	металл
Покрытие	гальваника
Цвет покрытия	хром
Плафон	стекло
Цвет плафона	дымчатый

\*\*\* Светильник может использоваться с универсальными потолочными базами.

### LUX NEW SP1 B



### LUX NEW SP1 C



# IRIS

## IRIS SP1 B TRANSPARENT

CODE: 2075/201  
Ø130xH470mm  
1x60W E14



## IRIS SP1 B AMBER

CODE: 2073/201  
Ø130xH470mm  
1x60W E14



## IRIS SP1 B SMOKE

CODE: 2074/201  
Ø130xH470 mm  
1x60W E14

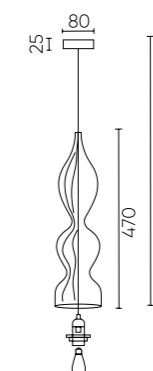


### ХАРАКТЕРИСТИКИ

Арматура	металл
Покрытие	гальваника
Цвет покрытия	золото, хром
Плафон	стекло
Цвет плафона	янтарный, дымчатый, прозрачный

\*\*\* Светильник может использоваться с универсальными потолочными базами.

### IRIS SP1 B



## IRIS SP1 A AMBER

CODE: 2070/201

Ø130xH470mm  
1x60W E14



## IRIS SP1 A TRANSPARENT

CODE: 2072/201

Ø130xH470mm  
1x60W E14



## IRIS SP1 A SMOKE

CODE: 2071/201

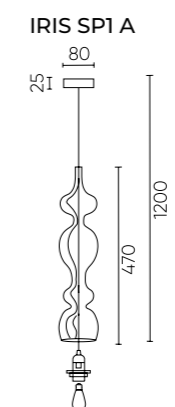
Ø130xH470mm  
1x60W E14



### ХАРАКТЕРИСТИКИ

Арматура	металл
Покрытие	гальваника
Цвет покрытия	золото, хром
Плафон	стекло
Цвет плафона	янтарный, дымчатый, прозрачный

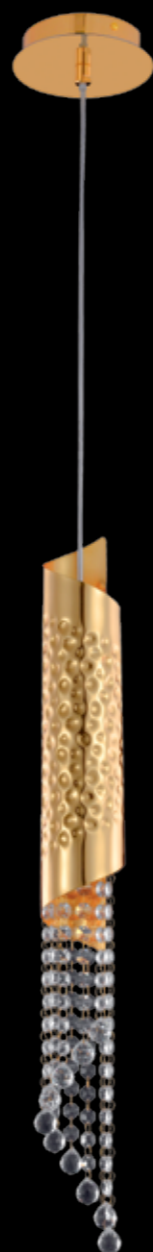
\*\*\* Светильник может использоваться с универсальными потолочными базами.



# CREDO

**CREDO SP1 GOLD**  
 CODE: 1471/201  
 Ø80xH580mm  
 1x50W GU10

**CREDO AP1 GOLD**  
 CODE: 1471/401  
 L87xW105xH640mm  
 1x50W GU10



# CREEK

**CREEK SP1**  
 CODE: 1480/201  
 Ø82xH655mm  
 1x50W GU10

**CREEK AP1**  
 CODE: 1480/401  
 L82xW130xH705mm  
 1x50W GU10

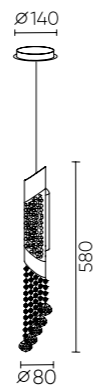


## ХАРАКТЕРИСТИКИ

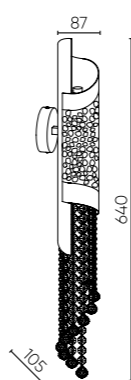
Арматура	металл
Покрытие	гальваника
Цвет покрытия	золото
Подвеска	хрусталь
Цвет подвески	прозрачный

\*\*\* Светильник может использоваться с универсальными потолочными базами.

CREDO SP1



CREDO AP1

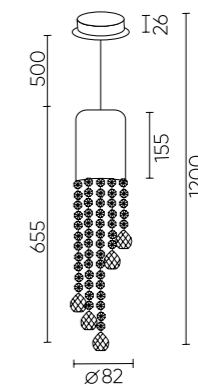


## ХАРАКТЕРИСТИКИ

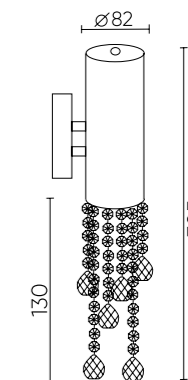
Арматура	металл
Покрытие	гальваника
Цвет покрытия	хром
Подвеска	хрусталь
Цвет подвески	прозрачный

\*\*\* Светильник может использоваться с универсальными потолочными базами.

CREEK SP1



CREEK AP1





# MALAGA GOLD

## MALAGA SP1 D280 GOLD

CODE: 0864/201

Ø280xH250mm  
1x7W E27 LED



## MALAGA SP1 D360 GOLD

CODE: 0865/201

Ø360xH320mm  
1x7W E27 LED



## MALAGA SP1 D200 GOLD

CODE: 0863/201

Ø200xH180mm  
1x7W E27 LED



### ХАРАКТЕРИСТИКИ

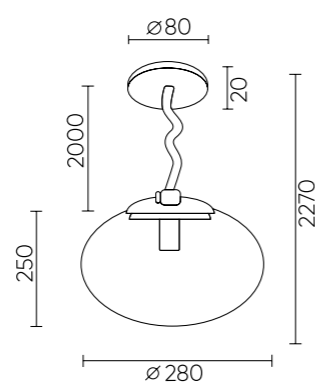
Арматура	металл
Покрытие	гальваника
Цвет покрытия	золото
Плафон	стекло
Цвет плафона	золото/янтарный

\* Плафон меняет цвет при включенной лампе.

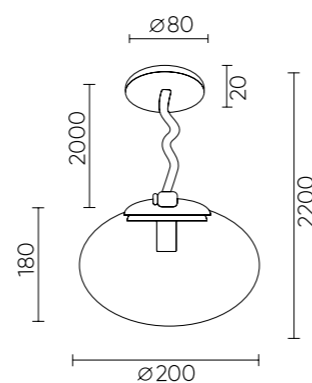
\*\* Лампа в комплекте.

\*\*\* Светильник может использоваться с универсальными потолочными базами.

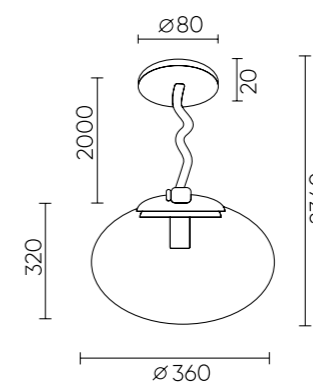
MALAGA SP1 D280



MALAGA SP1 D200



MALAGA SP1 D360



# MALAGA CHROME

## MALAGA SP1 D280 CHROME

CODE: 0861/201

Ø280xH250mm  
1x7W E27 LED



## MALAGA SP1 D360 CHROME

CODE: 0862/201

Ø360xH320mm  
1x7W E27 LED



## MALAGA SP1 D200 CHROME

CODE: 0860/201

Ø200xH180mm  
1x7W E27 LED

# MALAGA COOPER

## MALAGA SP1 D280 COOPER

CODE: 0867/201

Ø280xH250mm  
1x7W E27 LED



## MALAGA SP1 D360 COOPER

CODE: 0868/201

Ø360xH320mm  
1x7W E27 LED



## MALAGA SP1 D200 COOPER

CODE: 0866/201

Ø200xH180mm  
1x7W E27 LED

### ХАРАКТЕРИСТИКИ

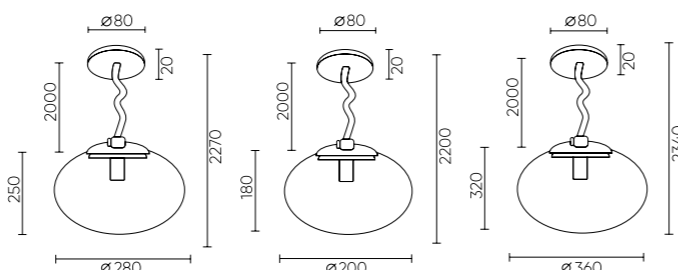
Арматура	металл
Покрытие	гальваника
Цвет покрытия	хром
Плафон	стекло
Цвет плафона	хром/дымчатый

\* Плафон меняет цвет при включенной лампе.

\*\* Лампа в комплекте.

\*\*\* Светильник может использоваться с универсальными потолочными базами.

MALAGA SP1 D280 MALAGA SP1 D200 MALAGA SP1 D360



### ХАРАКТЕРИСТИКИ

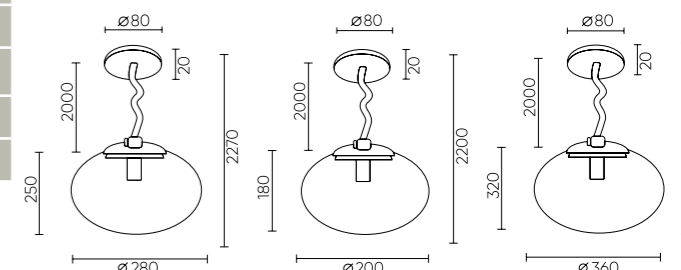
Арматура	металл
Покрытие	гальваника
Цвет покрытия	медь
Плафон	стекло
Цвет плафона	медь/красный

\* Плафон меняет цвет при включенной лампе.

\*\* Лампа в комплекте.

\*\*\* Светильник может использоваться с универсальными потолочными базами.

MALAGA SP1 D280 MALAGA SP1 D200 MALAGA SP1 D360



# NUESTRO GOLD

## NUESTRO SP1 GOLD/AMBER

CODE: 3421/201

Ø250xH225mm  
1x40W E14



## NUESTRO SP1 GOLD/TRANSPARENT

CODE: 3422/201

Ø250xH225mm  
1x40W E14



## NUESTRO SP1 GOLD/RED

CODE: 3424/201

Ø250xH225mm  
1x40W E14



## NUESTRO SP1 GOLD/PINK

CODE: 3426/201

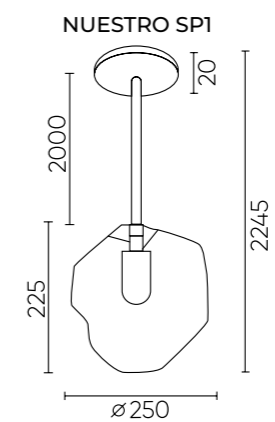
Ø250xH225mm  
1x40W E14



### ХАРАКТЕРИСТИКИ

Арматура	металл
Покрытие	гальваника
Цвет покрытия	золото
Плафон	стекло
Цвет плафона	янтарный, прозрачный, красный, розовый

\*\*\* Светильник может использоваться с универсальными потолочными базами.



# NUESTRO CHROME

## NUESTRO SPI CHROME/SMOKE

CODE: 3425/201

Ø250xH225mm  
1x40W E14



## NUESTRO SPI CHROME/BLUE

CODE: 3420/201

Ø250xH225mm  
1x40W E14



## NUESTRO SPI CHROME/BROWN

CODE: 3423/201

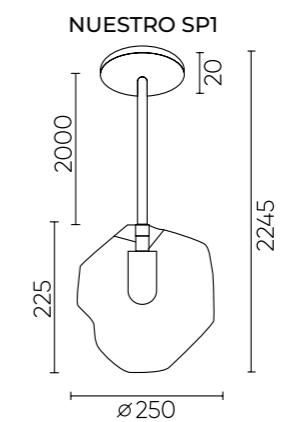
Ø250xH225mm  
1x40W E14



### ХАРАКТЕРИСТИКИ

Арматура	металл
Покрытие	гальваника
Цвет покрытия	хром
Плафон	стекло
Цвет плафона	синий, коричневый, дымчатый

\*\*\* Светильник может использоваться с универсальными потолочными базами.



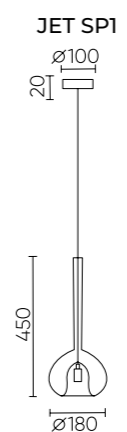
**JET SP1 SMOKE**  
 CODE: 2100/201  
 Ø180xH450mm  
 1x60W G9



#### ХАРАКТЕРИСТИКИ

Арматура	металл
Покрытие	гальваника
Цвет покрытия	хром
Плафон внешн.	стекло
Покрытие плафона	гальваника
Цвет плафона	дымчатый
Плафон внутр.	стекло
Цвет плафона	белый

\*\*\* Светильник может использоваться с универсальными потолочными базами.





**DESI SP3 CHROME/WHITE**  
**CODE: 0470/203**  
 Ø180xH395mm  
 12W LED  
 1200 Lm  
 3000 K



**DESI SP4 CHROME/WHITE**  
**CODE: 0470/204**  
 Ø100xH403mm  
 12W LED  
 1200 Lm  
 3000 K

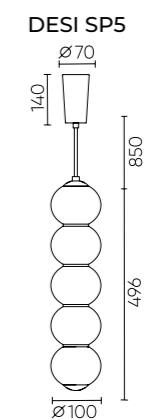
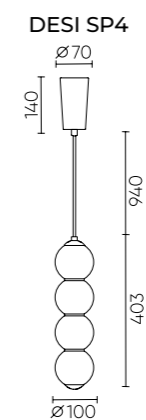
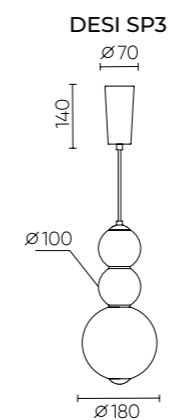
**DESI SP5 CHROME/WHITE**

**CODE: 0470/205**  
 Ø100xH496mm  
 16W LED  
 1600 Lm  
 3000 K



## ХАРАКТЕРИСТИКИ

Арматура	металл
Покрытие	гальваника
Цвет покрытия	хром
Плафон	стекло
Цвет плафона	белый



# CONSTANCIA

## CONSTANCIA SP1 BROWN

CODE: 0390/201

Ø280xH387mm  
1x40W E27



# CONSUELA

## CONSUELA SP1 BRASS

CODE: 0400/201

Ø300xH300mm  
1x40W E27

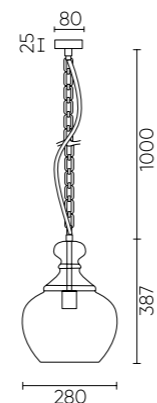


### ХАРАКТЕРИСТИКИ

Арматура	металл
Покрытие	краска
Цвет покрытия	коричневый
Плафон	стекло
Цвет плафона	прозрачный

\*\*\* Лампа в комплекте.

CONSTANCIA SP1



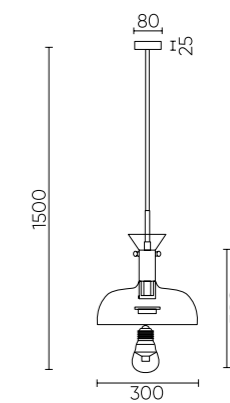
### ХАРАКТЕРИСТИКИ

Арматура	металл
Покрытие	гальваника
Цвет покрытия	латунь
Плафон	стекло
Цвет плафона	янтарный

\*\*\* Светильник может использоваться с универсальными потолочными базами.

\*\* Лампа в комплекте.

CONSUELA SP1



## ANGELINA SPI BRASS

CODE: 0151/201

Ø300xH330mm  
1x40W E27



## ANGELINA SPI NICKEL

CODE: 0150/201

Ø300xH330mm  
1x40W E27

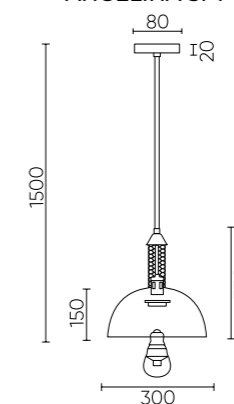


### ХАРАКТЕРИСТИКИ

Арматура	металл
Покрытие	гальваника
Цвет покрытия	латунь, никель
Плафон	стекло
Цвет плафона	прозрачный

\*\*\* Светильник может использоваться с универсальными потолочными базами.

### ANGELINA SPI





# BELEZA

## BELEZA SP1 B CHROME

CODE: 0231/201

Ø140xH125mm  
1x5W LED G9



## BELEZA SP1 F CHROME

CODE: 0230/201

Ø78xH328mm  
1x5W LED G9



## BELEZA SP1 E CHROME

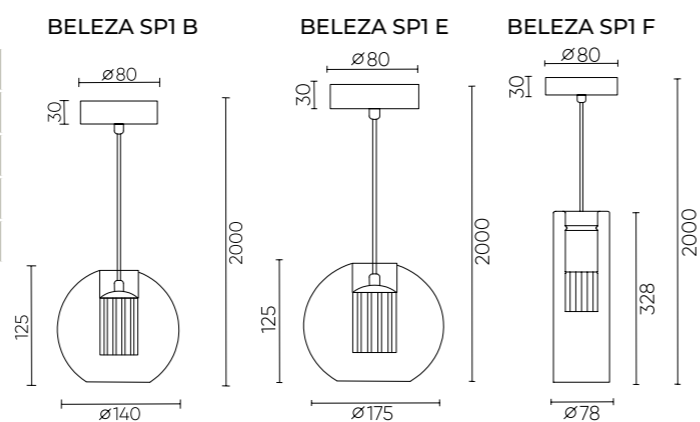
CODE: 0232/201

Ø175xH125mm  
1x5W LED G9

### ХАРАКТЕРИСТИКИ

Арматура	металл
Покрытие	гальваника
Цвет покрытия	хром
Плафон	стекло
Цвет плафона	прозрачный

\*\*\* Светильник может использоваться с универсальными потолочными базами.

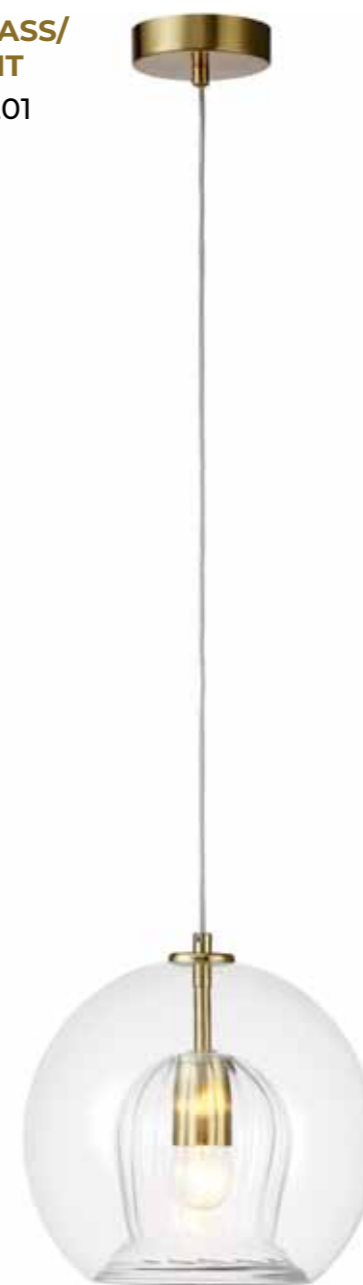


# LUISA

## LUISA SP1 BRASS/TRANSPARENT

CODE: 0840/201

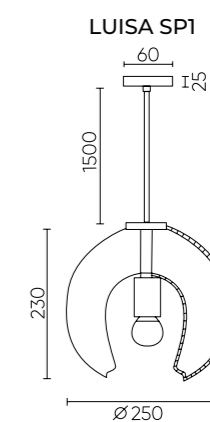
Ø250xH230  
1x40W E27



### ХАРАКТЕРИСТИКИ

Арматура	металл
Покрытие	гальваника
Цвет покрытия	латунь
Плафон	стекло
Цвет плафона	прозрачный

\*\*\* Светильник может использоваться с универсальными потолочными базами.



## ARIA SP5W LED

CODE: 1111/205

Ø200xH230mm

5W LED

600Lm

4000K

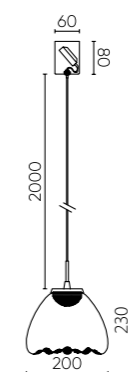
Ra>90



### ХАРАКТЕРИСТИКИ

Арматура	металл
Покрытие	краска
Цвет покрытия	чёрный
Рассеиватель	стекло
Цвет рассеивателя	прозрачный с матированной нижней частью

ARIA SP5W LED



Видео

# DALI

**DALI SP1**  
**CODE: 1500/201**  
 Ø100xH160mm  
 1x60W G9



# MATEO

**MATEO SP1**  
**CODE: 2400/201**  
 Ø120xH350mm  
 1x60W E27



**MATEO SP1 WHITE**  
**CODE: 2401/201**  
 Ø120xH350mm  
 1x60W E27

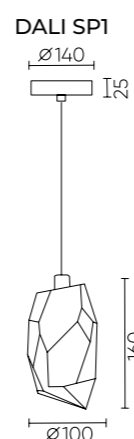


## ХАРАКТЕРИСТИКИ

Арматура	металл
Покрытие	гальваника
Цвет покрытия	хром
Плафон	стекло
Цвет плафона	прозрачный

\*\* Толщина стекла 10мм.

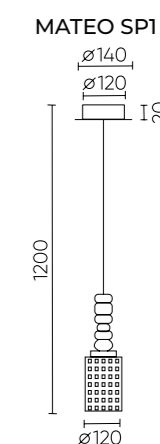
\*\*\* Светильник может использоваться с универсальными потолочными базами.



## ХАРАКТЕРИСТИКИ

Арматура	металл/стекло
Покрытие	гальваника
Цвет покрытия	хром/ черный, белый
Плафон	стекло эффект кракелюр
Цвет плафона	прозрачный
Декоративный элемент	хрусталь
Цвет элемента	прозрачный

\*\*\* Светильник может использоваться с универсальными потолочными базами.



# EVA



**EVA SP1**  
 CODE: 1680/301  
 Ø120xH400mm  
 1x60W E27

# KI



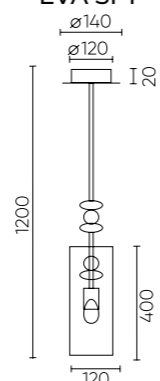
**KI SP1**  
 CODE: 2140/201  
 120xH540mm  
 1x60W E14

## ХАРАКТЕРИСТИКИ

Арматура	металл
Покрытие	гальваника
Цвет покрытия	хром
Плафон	стекло
Цвет плафона	прозрачный
Декоративный элемент	хрусталь
Цвет элемента	прозрачный

\*\*\*Светильник может использоваться с универсальными потолочными базами.

EVA SP1

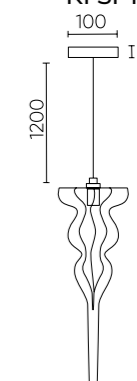


## ХАРАКТЕРИСТИКИ

Арматура	металл
Покрытие	гальваника
Цвет покрытия	хром
Плафон	штампованное стекло
Цвет плафона	прозрачный
Кисть	нить
Цвет кисти	серый

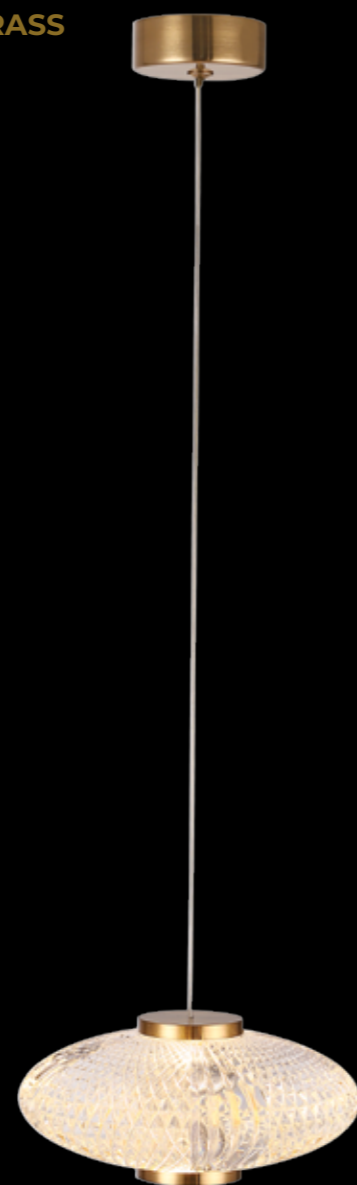
\*\*\* Светильник может использоваться с универсальными потолочными базами.

KI SP1



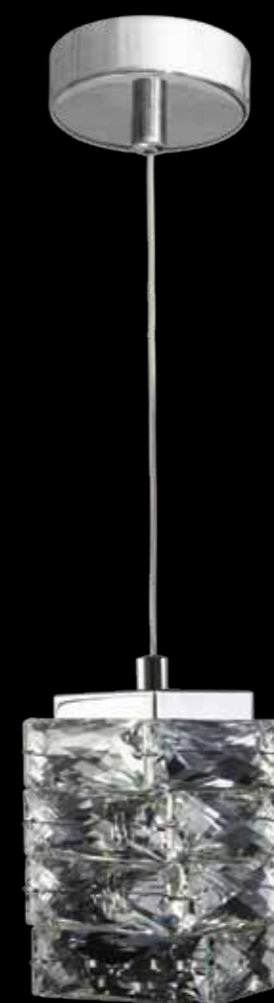
# CARAZON

**CARAZON SP1 BRASS**  
**CODE: 0320/201**  
 Ø180xH80mm  
 1x8W LED G9

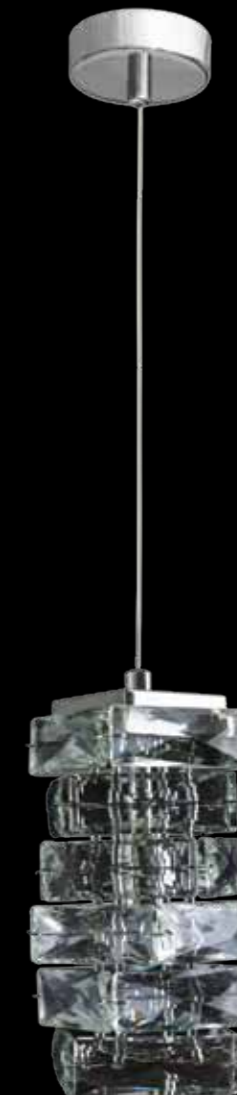


# ROLANDO

**ROLANDO SP1.1 CHROME**  
**CODE: 3620/201**  
 Ø110xH141mm  
 1x40W G9



**ROLANDO SP1.2 CHROME**  
**CODE: 3621/202**  
 Ø110xH198mm  
 1x40W G9

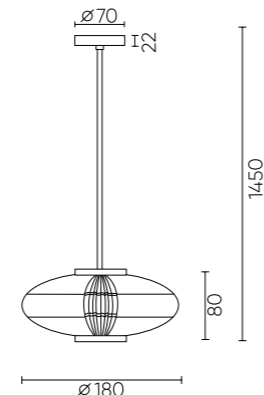


## ХАРАКТЕРИСТИКИ

Арматура	металл
Покрытие	гальваника
Цвет покрытия	латунь
Плафон	акрил
Цвет плафона	прозрачный

\*\*\* Светильник может использоваться с универсальными потолочными базами.

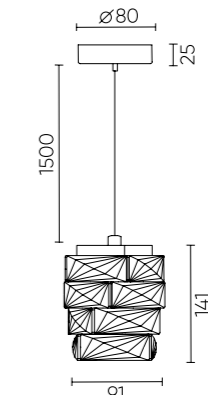
CARAZON SP1



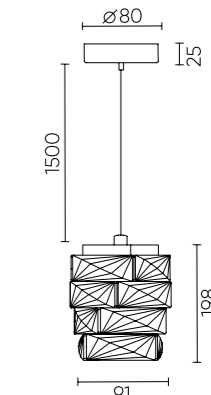
## ХАРАКТЕРИСТИКИ

Арматура	металл
Покрытие	гальваника
Цвет покрытия	хром
Плафон	хрусталь
Цвет плафона	прозрачный

ROLANDO SP1.1

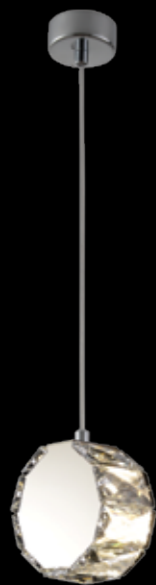


ROLANDO SP1.2



# BESO

**BESO SP1**  
 CODE: 1191/201  
 Ø110xH108mm  
 1x7W G4 LED 220V  
 430 Lm  
 4000 K



**BESO SP2**  
 CODE: 1191/202  
 Ø110xH205mm  
 2x7W G4 LED 220V  
 860 Lm  
 4000 K



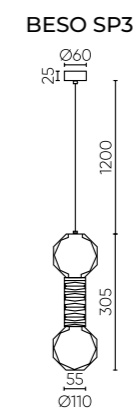
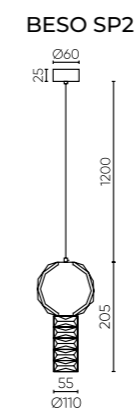
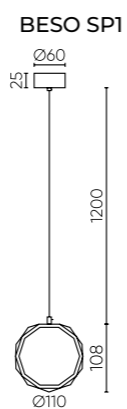
**BESO SP3**  
 CODE: 1191/203  
 Ø110xH305mm  
 3x7W G4 LED 220V  
 1290 Lm  
 4000 K



## ХАРАКТЕРИСТИКИ

Арматура	металл
Покрытие	гальваника
Цвет покрытия	хром
Рассеиватель	хрусталь
Цвет рассеивателя	прозрачный

\*Лампочки в комплекте.



Видео

# BOX

**BOX SP1 CHROME/  
TRANSPARENT**

CODE: 1270/201

Ø100xH106mm  
1x8W LED G9

**BOX SP1 CHROME/  
SMOKE**

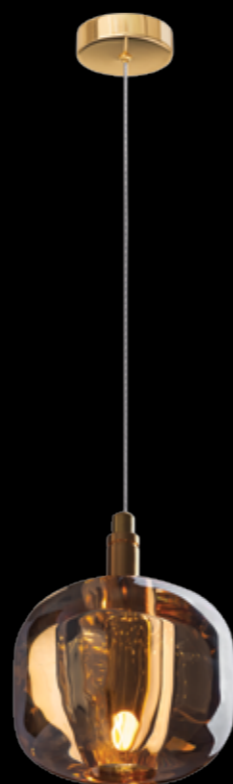
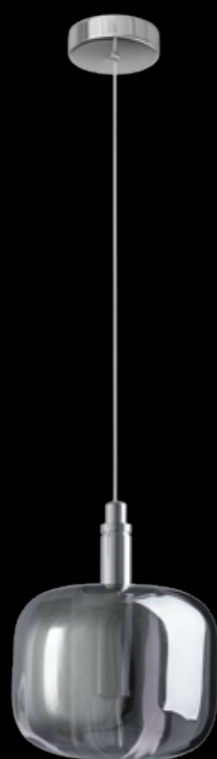
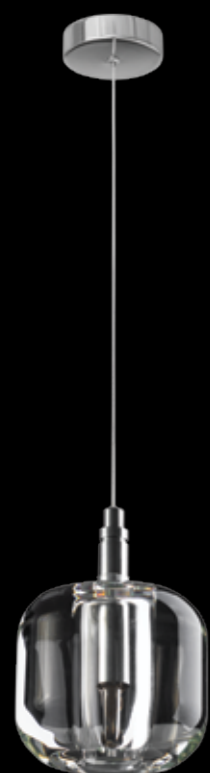
CODE: 1271/201

Ø100xH106mm  
1x8W LED G9

**BOX SP1 GOLD/  
AMBER**

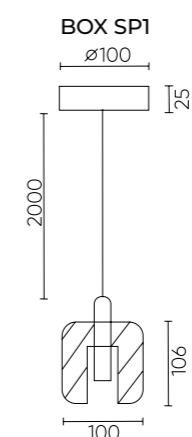
CODE: 1272/201

Ø100xH106mm  
1x8W LED G9



## ХАРАКТЕРИСТИКИ

Арматура	металл
Покрытие	гальваника
Цвет покрытия	хром, золото
Плафон	стекло
Цвет плафона	прозрачный/ дымчатый/ янтарный



**GASPAR SP1 WHITE**  
 CODE: 1870/301  
 Ø100xH100mm  
 1x3W G9



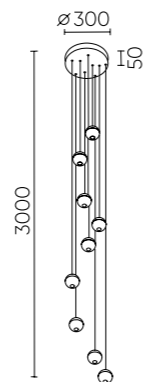
**GASPAR SP9 D300 WHITE**  
 CODE: 1870/309  
 Ø300xH200mm  
 9x3W G9



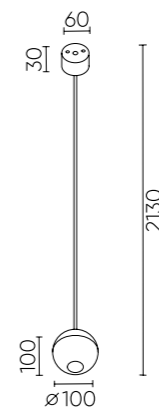
## ХАРАКТЕРИСТИКИ

Арматура	металл
Покрытие	краска
Цвет покрытия	белый
Плафон	стекло
Цвет плафона	прозрачный/матовый

GASPAR SP9 D300



GASPAR SP1





# VERANO

## VERANO SP1 TRANSPARENT

CODE: 3712/201

Ø120xH110mm  
1x8W LED G9



## VERANO SP1 GOLD

CODE:3710/201

Ø120xH110mm  
1x8W LED G9



## VERANO SP1 SILVER

CODE:3711/201

Ø120xH110mm  
1x8W LED G9



### ПОТОЛОЧНАЯ БАЗА

вариант для встроенного крепления

# TRUENA

## TRUENA SP1 NICKEL

CODE:3241/201

Ø100xH190mm  
1x8W LED G9

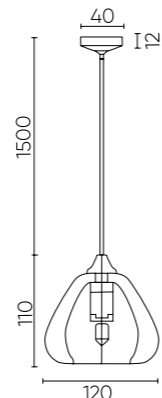


### ХАРАКТЕРИСТИКИ

Арматура	металл
Покрытие	гальваника
Цвет покрытия	золото, хром
Плафон	стекло
Цвет плафона	золото, серебро, прозрачный

\* Особенности модели — миниатюрная потолочная база и два варианта крепления в комплекте.

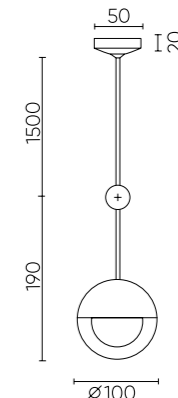
### VERANO SP1



### ХАРАКТЕРИСТИКИ

Арматура	металл
Покрытие	гальваника
Цвет покрытия	бронза, никель
Плафон	стекло Pulegoso
Цвет плафона	белый полупрозрачный

### TRUENA SP1



## MIEL SP4 CHROME

CODE: 2450/204

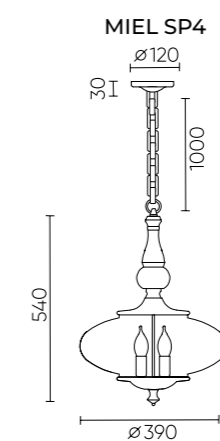
Ø390xH540mm

4x60W E14



### ХАРАКТЕРИСТИКИ

Арматура	металл
Покрытие	гальваника
Цвет покрытия	хром, золото
Плафон	стекло
Цвет плафона	янтарный, прозрачный





**GAUDI SP4W LED  
AMBER**  
CODE: 1880/204  
Ø150xH288mm  
4W LED  
320Lm  
3000K



**GAUDI SP4W LED  
SMOKE**  
CODE: 1881/204  
Ø150xH288mm  
4W LED  
320Lm  
4000K



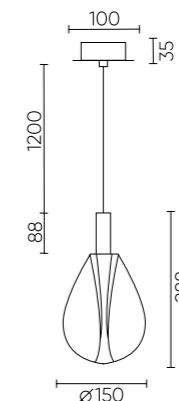
**GAUDI SP4W LED  
COPPER**  
CODE: 1882/204  
Ø150xH288mm  
4W LED  
320Lm  
3000K



## ХАРАКТЕРИСТИКИ

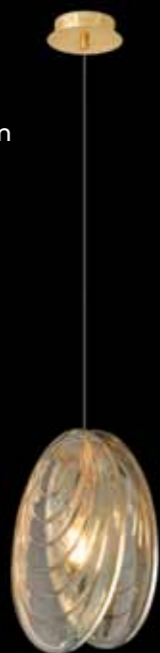
Арматура	металл
Покрытие	гальваника
Цвет покрытия	хром, золото
Плафон	стекло
Цвет плафона	янтарный, дымчатый, медь

GAUDI SP4W



# MAR

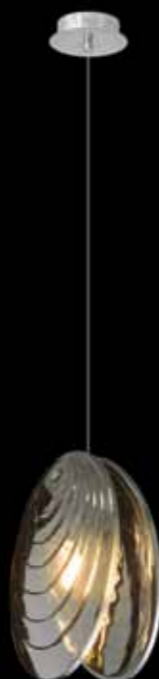
**MAR SP1 AMBER**  
 CODE: 2351/201  
 L200xW100xH200mm  
 1x25W G9



**MAR SP6 TRANSPARENTE**  
 CODE: 2350/206  
 Ø300xH570mm  
 6x25W G9



**MAR SP1 SMOKE**  
 CODE: 2352/201  
 L200xW100xH200mm  
 1x25W G9



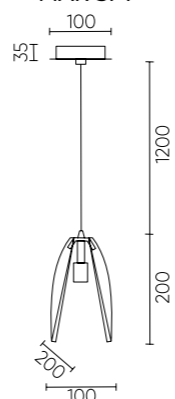
**MAR SP1 TRANSPARENTE**  
 CODE: 2350/201  
 L200xW100xH200mm  
 1x25W G9



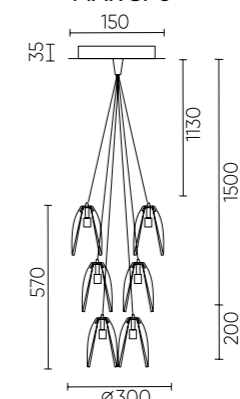
## ХАРАКТЕРИСТИКИ

Арматура	металл
Покрытие	гальваника
Цвет покрытия	хром, золото
Плафон	стекло
Цвет плафона	янтарный, дымчатый, прозрачный

MAR SP1



MAR SP6



## AMIGO SP LED GOLD

CODE: 1080/201

Ø125xH120mm  
6,5W LED  
382 Lm  
4000K



## AMIGO SP LED WHITE

CODE: 1081/201

Ø125xH120mm  
6,5W LED  
382 Lm  
4000K



## AMIGO SP LED BLACK

CODE: 1082/201

Ø125xH120mm  
6,5W LED  
382 Lm  
4000K



## AMIGO SP LED RED

CODE: 1083/201

Ø125xH120mm  
6,5W LED  
382 Lm  
4000K



## AMIGO SP LED BLUE

CODE: 1084/201

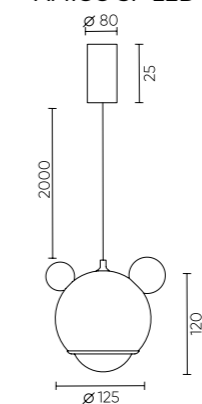
Ø125xH120mm  
6,5W LED  
382 Lm  
4000K



### ХАРАКТЕРИСТИКИ

Арматура	металл
Покрытие	краска, гальваника
Цвет покрытия	золото, белый, чёрный, красный, синий

### AMIGO SP LED



# ASTRA

## ASTRA SP LED GOLD

CODE: 1140/201  
 Ø80xH85mm  
 9W LED  
 562 Lm  
 4000K



## ASTRA SP LED WHITE

CODE: 1141/201  
 Ø80xH85mm  
 9W LED  
 562 Lm  
 4000K



## ASTRA SP LED BLACK

CODE: 1142/201  
 Ø80xH85mm  
 9W LED  
 562 Lm  
 4000K



## ASTRA SP LED RED

CODE: 1143/201  
 Ø80xH85mm  
 9W LED  
 562 Lm  
 4000K



## ASTRA SP LED BLUE

CODE: 1144/201  
 Ø80xH85mm  
 9W LED  
 562 Lm  
 4000K



# CARO

## CARO SP LED GOLD

CODE: 1340/201  
 Ø100xH115mm  
 4.6W LED  
 250 Lm  
 4000K



## CARO SP LED WHITE

CODE: 1341/201  
 Ø100xH115mm  
 4.6W LED  
 250 Lm  
 4000K



## CARO SP LED BLACK

CODE: 1342/201  
 Ø100xH115mm  
 4.6W LED  
 250 Lm  
 4000K



## CARO SP LED RED

CODE: 1343/201  
 Ø100xH115mm  
 4.6W LED  
 250 Lm  
 4000K



## CARO SP LED BLUE

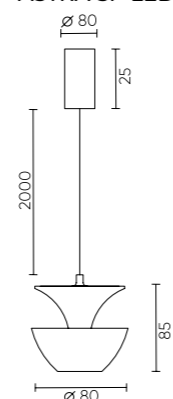
CODE: 1344/201  
 Ø100xH115mm  
 4.6W LED  
 250 Lm  
 4000K



### ХАРАКТЕРИСТИКИ

Арматура	металл
Покрытие	краска, гальваника
Цвет покрытия	золото, белый, чёрный, красный, синий

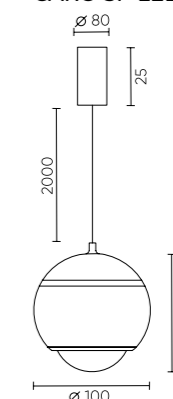
### ASTRA SP LED



### ХАРАКТЕРИСТИКИ

Арматура	металл
Покрытие	краска, гальваника
Цвет покрытия	золото, белый, чёрный, красный, синий

### CARO SP LED



## CIELO SP6W LED GOLD

CODE: 0370/201

Ø100xH145mm  
6W LED  
600 Lm  
3000K



## CIELO SP5W LED GOLD

CODE: 0371/201

Ø35xH390mm  
5W LED  
500 Lm  
3000K



## CIELO SP3W LED GOLD

CODE: 0372/201

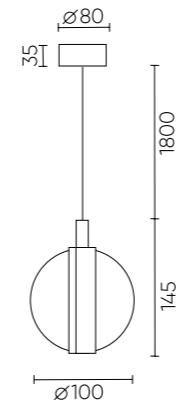
L150xW40xH225mm  
3W LED  
300 Lm  
3000K



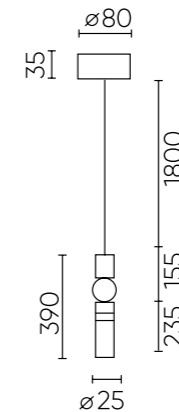
### ХАРАКТЕРИСТИКИ

Арматура	металл
Покрытие	гальваника
Цвет покрытия	золото
Рассеиватель	стекло
Цвет рассеивателя	прозрачный с белыми разводами

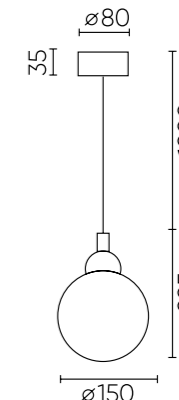
CIELO SP6W LED



CIELO SP5W LED



CIELO SP3W LED





**CAROLINA SP1 V1 BRASS**  
 CODE: 0330/201  
 Ø150xH263mm  
 1x8W LED G9



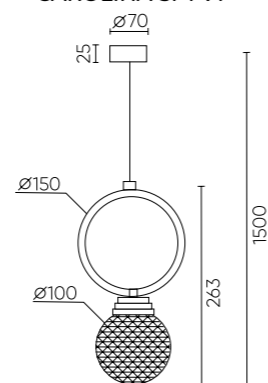
**CAROLINA SP1 V2 BRASS**  
 CODE: 0331/201  
 Ø100xH329mm  
 1x8W LED G9

## ХАРАКТЕРИСТИКИ

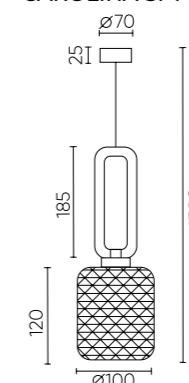
Арматура	металл
Покрытие	гальваника
Цвет покрытия	латунь
Плафон	стекло, акрил
Цвет плафона	прозрачный

\*\*\* Светильник может использоваться с универсальными потолочными базами.

CAROLINA SP1 V1



CAROLINA SP1 V2





# ELISA

**ELISA SP1.1**  
CODE: 1632/205  
Ø95xH540mm  
5W LED  
400 Lm  
3000 K



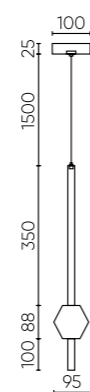
**ELISA SP1.2**  
CODE: 1633/206  
Ø95xH540mm  
5W LED  
400 Lm  
3000 K



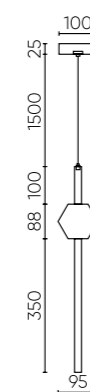
## ХАРАКТЕРИСТИКИ

Арматура	металл
Покрытие	гальваника
Цвет покрытия	латунь
Плафон	стекло
Цвет плафона	прозрачный

ELISA SP1.1



ELISA SP1.2



# ELVIRA



## ELVIRA SP8W LED 4000K BLACK

CODE: 0490/202

Ø80xH550mm  
3+5W LED  
700 Lm  
4000 K

# ENERO



## ENERO SPI BLACK

CODE: 0503/201

Ø75xH700mm  
1x40W GU10



## ENERO SPI CHROME

CODE: 0500/201

Ø75xH700mm  
1x40W GU10



## ENERO SPI BRASS

CODE: 0501/201

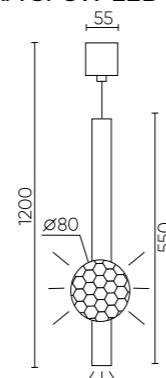
Ø75xH700mm  
1x40W GU10

### ХАРАКТЕРИСТИКИ

Арматура	металл
Покрытие	краска
Цвет покрытия	черный
Декоративный элемент	стекло
Цвет элемента	прозрачный

\* Особенности модели: два источника света.

### ELVIRA SP8W LED 4000K

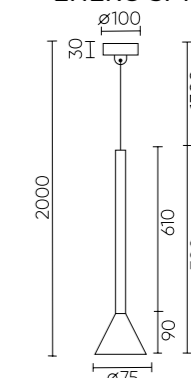


### ХАРАКТЕРИСТИКИ

Арматура	металл
Покрытие	гальваника, краска
Цвет покрытия	черный, хром, латунь, медь

\*\*\* Светильник может использоваться с универсальными потолочными базами.

### ENERO SPI



# MAYO CHROME

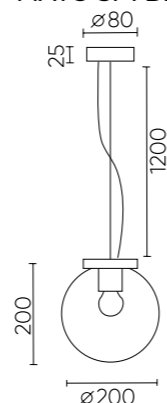
**MAYO SP1 D200  
CHROME/GREEN**  
CODE: 0942/201  
Ø200xH200mm  
1x60W E27



## ХАРАКТЕРИСТИКИ

Арматура	металл
Покрытие	гальваника
Цвет покрытия	хром
Плафон	рельефное стекло
Цвет плафона	голубой, зеленый

MAYO SP1 D200



# OPTIMA CHROME

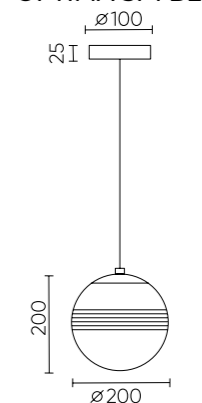
**OPTIMA SP1 CHROME D200**  
CODE: 2690/201  
Ø200x200mm  
1x60W E27



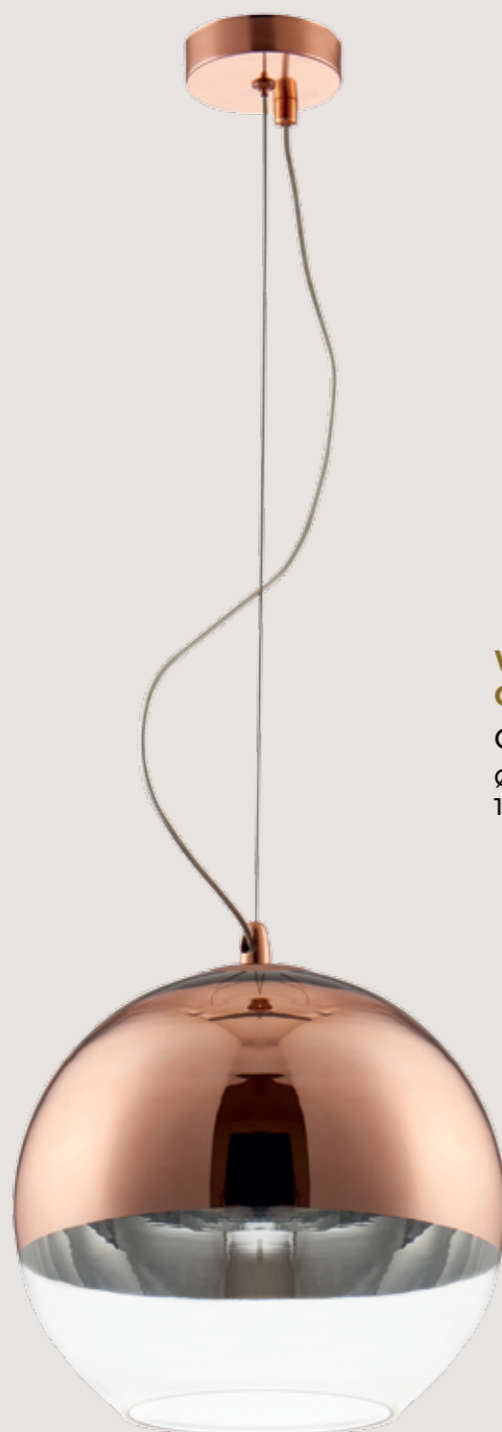
## ХАРАКТЕРИСТИКИ

Арматура	металл
Покрытие	гальваника
Цвет покрытия	хром
Плафон	стекло
Цвет плафона	белый/гальваника хром

OPTIMA SP1 D200



# WOODY



**WOODY SP1 D200  
COPPER**  
CODE: 3362/201  
Ø200xH200  
1x60W E27

# MURCIA

**MURCIA SP1.1 CHROME**  
CODE: 1000/201.1  
Ø150xH390mm  
1x8W LED G9



**MURCIA SP1.2 CHROME**  
CODE: 1000/201.2  
Ø165xH240mm  
1x8W LED G9



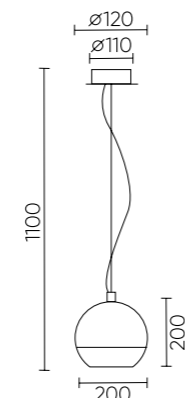
**MURCIA SP1.3 CHROME**  
CODE: 1000/201.2  
Ø150xH250mm  
1x8W LED G9

## ХАРАКТЕРИСТИКИ

Арматура	металл
Покрытие	гальваника
Цвет покрытия	медь, хром
Плафон	стекло
Цвет плафона	гальваника медь/ прозрачный, гальваника хром/ прозрачный

\*\*\* Светильник может использоваться с универсальными потолочными базами.

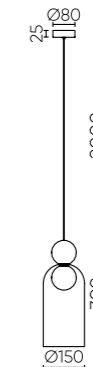
WOODY SP1 D200



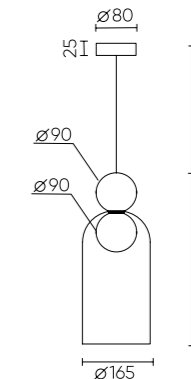
## ХАРАКТЕРИСТИКИ

Арматура	металл
Покрытие	гальваника
Цвет покрытия	хром
Плафон	стекло
Цвет плафона	прозрачный/хром

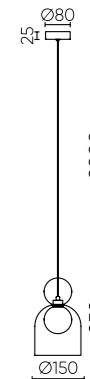
MURCIA SP1.1



MURCIA SP1.2



MURCIA SP1.3





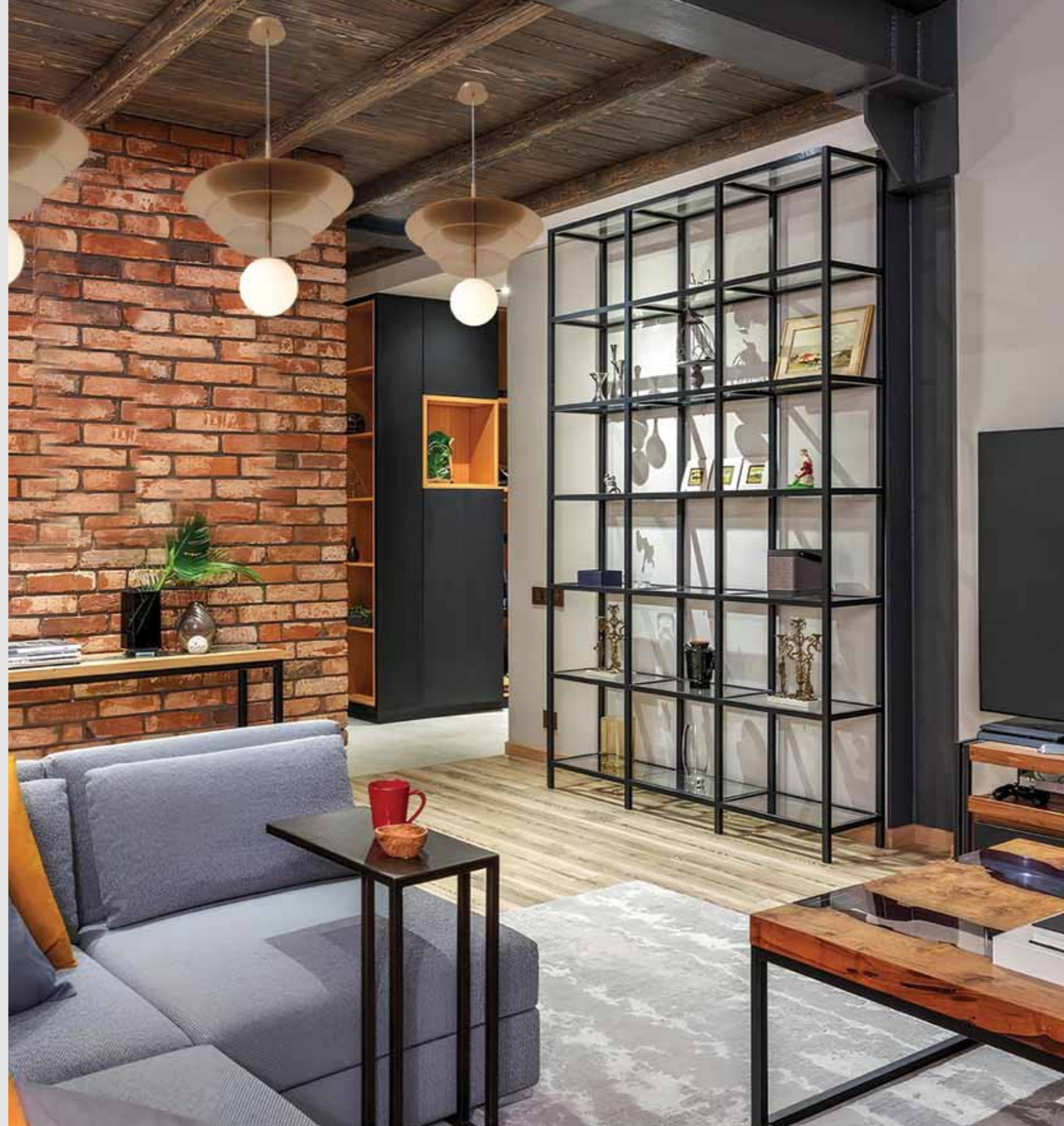
**UVA SP1.1 BRASS**  
 CODE: 3282/201.1  
 Ø300xH340mm  
 1x40W E14



**UVA SP1.2 BRASS**  
 CODE: 3282/201.2  
 Ø300xH395mm  
 1x40W E14



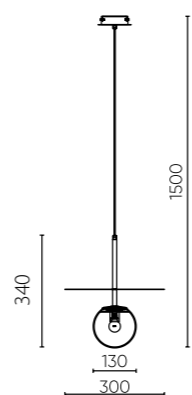
**UVA SP1.3 BRASS**  
 CODE: 3282/201.3  
 Ø400xH395mm  
 1x40W E14



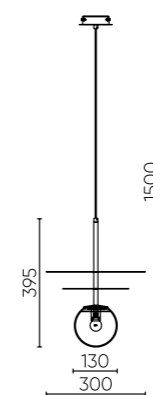
## ХАРАКТЕРИСТИКИ

Арматура	металл
Покрытие	гальваника
Цвет покрытия	латунь
Плафон	стекло
Цвет плафона	белый

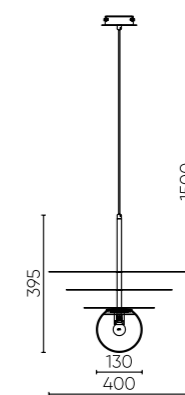
UVA SP1.1 BRASS



UVA SP1.2 BRASS



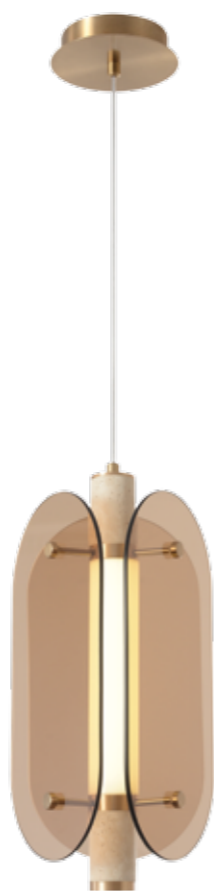
UVA SP1.3 BRASS



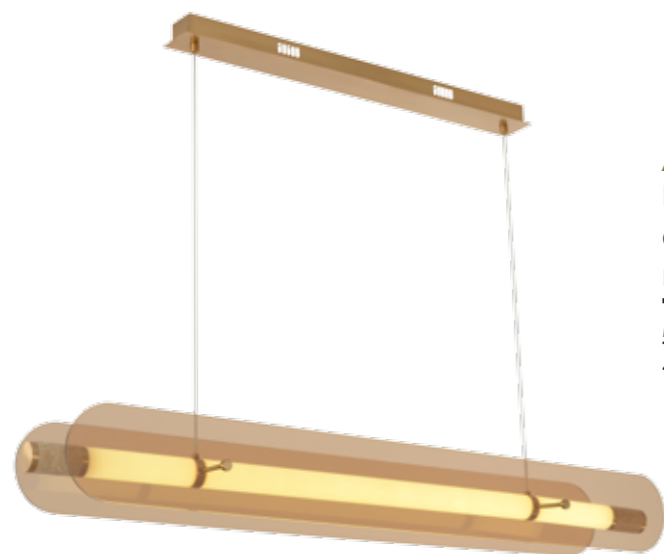
# AMARILLO



**AMARILLO SP12W LED BRASS**  
 CODE: 0120/212  
 Ø220xH283mm  
 12W LED  
 960Lm  
 4000K



**AMARILLO SP18W LED BRASS**  
 CODE: 0120/218  
 Ø155xH380mm  
 18W LED  
 1440Lm  
 4000K



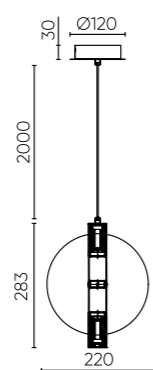
**AMARILLO SP70W LED BRASS**  
 CODE: 0120/225  
 L1085xW168xH125mm  
 70W LED  
 5600Lm  
 4000K



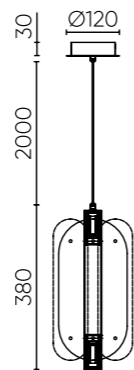
## ХАРАКТЕРИСТИКИ

Арматура	металл
Покрытие	гальваника
Цвет покрытия	латунь
Плафон	стекло
Цвет плафона	янтарный
Рассеиватель	акрил
Цвет рассеивателя	белый
Декоративный элемент	травертин

AMARILLO SP12W LED BRASS

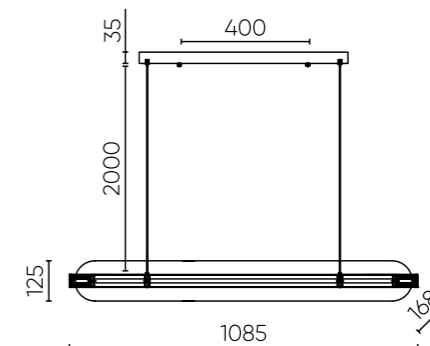


AMARILLO SP18W LED BRASS



Видео

AMARILLO SP70W LED BRASS



# CUADRA



**CUADRA SP15W LED  
GOLD**  
CODE: 0450/215  
Ø260xH265mm  
15W LED  
1200Lm  
4000K



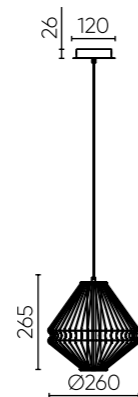
**CUADRA SP18W  
LED GOLD**  
CODE: 0450/218  
Ø200xH310mm  
18W LED  
1440Lm  
4000K



## ХАРАКТЕРИСТИКИ

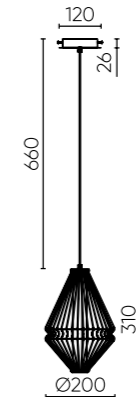
Арматура	металл
Покрытие	краска
Цвет покрытия	золото
Рассеиватель	акрил
Цвет рассеивателя	белый

CUADRA SP15W LED GOLD



Видео

CUADRA SP18W LED GOLD



# SYNC



### SYNC SP12W LED GOLD

CODE: 3143/212

Ø200xH220mm  
12W LED  
960Lm  
4000K  
Ra>80

### SYNC SP18W LED GOLD

CODE: 3143/218

Ø300xH325mm  
18W LED  
1440Lm  
4000K  
Ra>80



### SYNC LG18W LED GOLD

CODE: 3143/518

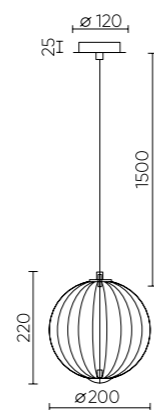
Ø300xH335mm  
18W LED  
1440Lm  
4000K  
Ra>80



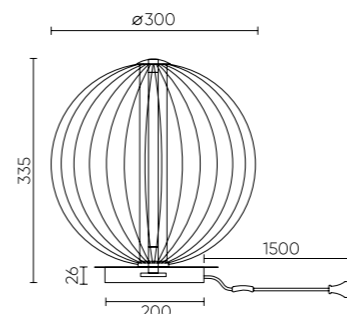
## ХАРАКТЕРИСТИКИ

Арматура	металл
Покрытие	краска
Цвет покрытия	золото
Рассеиватель	акрил
Цвет рассеивателя	белый

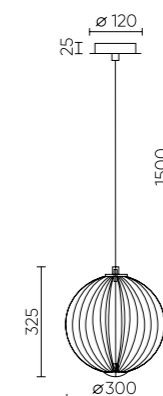
SYNC SP12W LED GOLD



SYNC LG18W LED GOLD



SYNC SP18W LED GOLD



Видео





**DIEGO SP25W LED  
BRASS**

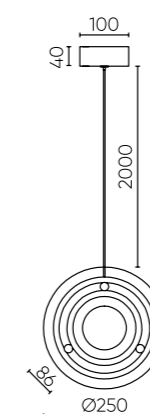
CODE: 1581/225  
L250xW86xH250mm  
25W LED  
3000 Lm  
3000 K



**ХАРАКТЕРИСТИКИ**

Арматура	металл
Покрытие	гальваника
Цвет покрытия	латунь
Декоративный элемент	стекло
Цвет элемента	прозрачный
Рассеиватель	акрил
Цвет рассеивателя	белый

DIEGO SP25W LED BRASS



# UNO

**UNO SP1.1 WHITE**  
 CODE: 3280/201  
 Ø280xH308mm  
 1x60W E27



**UNO SP1.2 WHITE**  
 CODE: 3281/201  
 Ø130xH509mm  
 1x60W E27



**UNO SP1.3 WHITE**  
 CODE: 3282/201  
 Ø280xH454mm  
 1x60W E27



# CORRECTO

**CORRECTO SP9W LED BLACK**  
 CODE: 2480/209  
 Ø160xH335mm  
 9W LED  
 850Lm  
 4000K

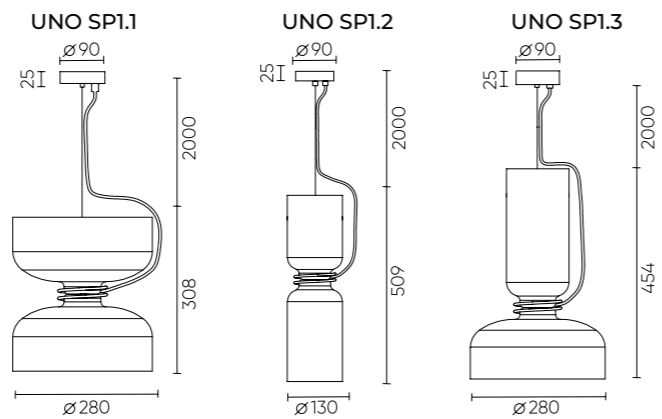


**CORRECTO SP9W LED WHITE**  
 CODE: 2481/209  
 Ø160xH335mm  
 9W LED  
 850Lm  
 4000K



## ХАРАКТЕРИСТИКИ

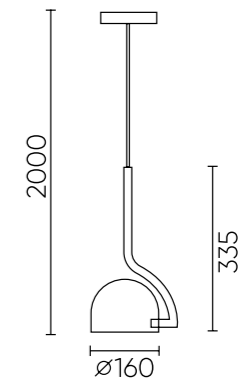
Арматура	металл
Покрытие	краска
Цвет покрытия	белый



## ХАРАКТЕРИСТИКИ

Арматура	металл
Покрытие	краска
Цвет покрытия	белый,чёрный
Плафон	стекло
Цвет плафона	прозрачный

## CORRECTO SP9W LED

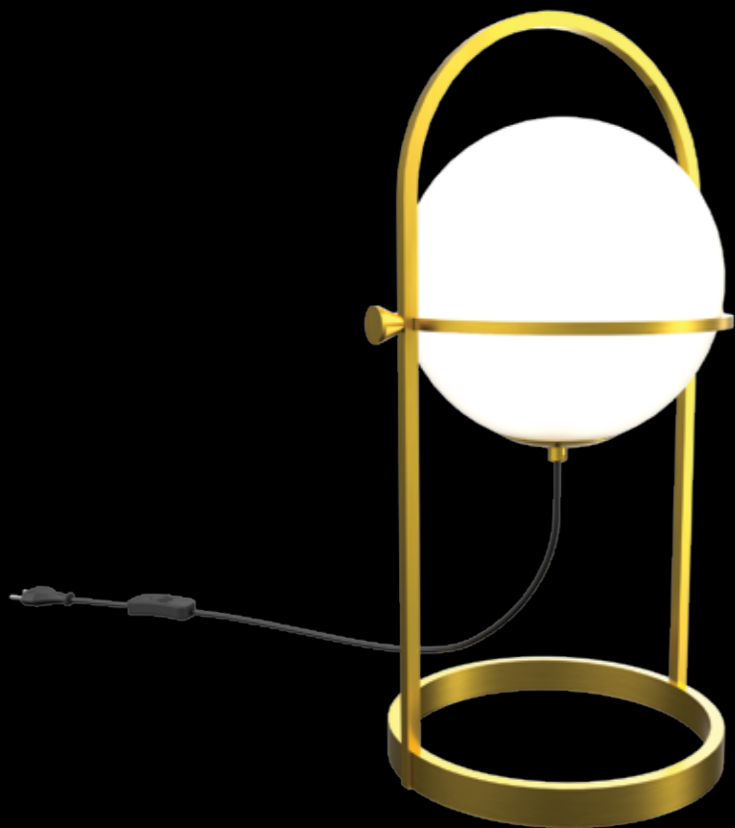


# NUVOLA

**NUVOLA SP1**  
CODE: 2561/201  
Ø278xH415mm  
1x40W E14



**NUVOLA LG1**  
CODE: 2561/501  
Ø278xH437mm  
1x40W E14

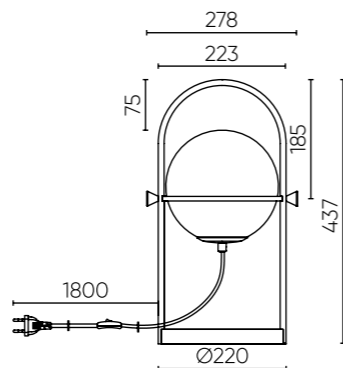


## ХАРАКТЕРИСТИКИ

Арматура	металл
Покрытие	гальваника
Цвет покрытия	латунь
Плафон	стекло
Цвет плафона	белый матовый

\*Особенности модели – подвижный плафон.

NUVOLA LG1



# TOLEDO

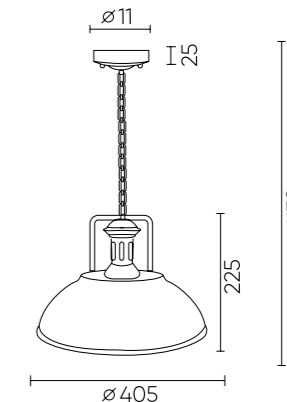
**TOLEDO SP1 V2 BROWN**  
CODE: 3201/201  
Ø405xH225mm  
1x60W E27



## ХАРАКТЕРИСТИКИ

Арматура	металл
Покрытие	краска
Цвет покрытия	коричневый с эффектом ржавчины

TOLEDO SP1 V2



## DAMIAN PL4 BRASS

CODE: 0460/204  
L400xW400xH141mm  
4x40W E14



## DAMIAN PL4 NICKEL

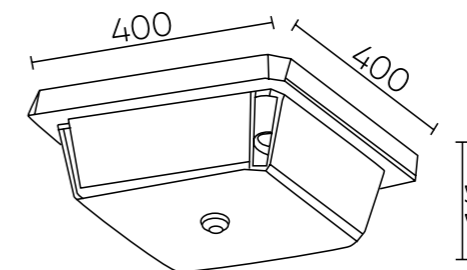
CODE: 0461/204  
L400xW400xH141mm  
4x40W E14



### ХАРАКТЕРИСТИКИ

Арматура	металл
Покрытие	гальваника
Цвет покрытия	латунь, никель
Плафон	рельефное стекло
Цвет плафона	прозрачный

DAMIAN PL4



# LLUVIA BRONZE

## LLUVIA PL5 BRONZE D460

CODE: 0820/105

Ø460xH175mm  
5x60W E14



## LLUVIA PL4 BRONZE D370

CODE: 0820/104

Ø370xH160mm  
4x60W E14

# LLUVIA CHROME

## LLUVIA PL5 CHROME D460

CODE: 0821/105

Ø460xH175mm  
5x60W E14



## LLUVIA PL4 CHROME D370

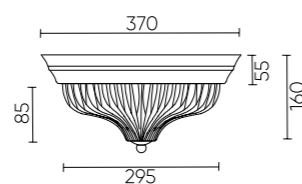
CODE: 0821/104

Ø370xH160mm  
4x60W E14

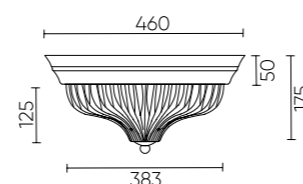
### ХАРАКТЕРИСТИКИ

Арматура	металл
Покрытие	гальваника
Цвет покрытия	бронза
Плафон	стекло
Цвет плафона	прозрачный

### LLUVIA PL4



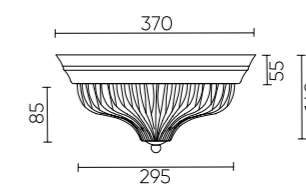
### LLUVIA PL5



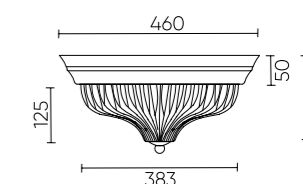
### ХАРАКТЕРИСТИКИ

Арматура	металл
Покрытие	гальваника
Цвет покрытия	хром
Плафон	стекло
Цвет плафона	прозрачный

### LLUVIA PL4



### LLUVIA PL5



## ATLAS PL4 CHROME

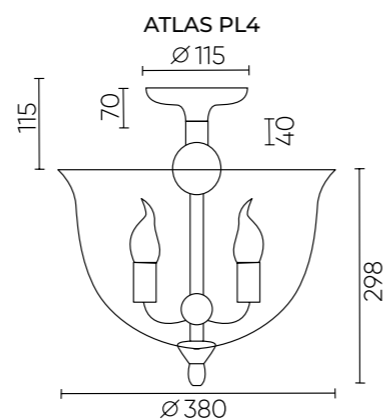
CODE: 1150/104

Ø380xH413mm  
4x60W E14



### ХАРАКТЕРИСТИКИ

Арматура	металл
Покрытие	гальваники
Цвет покрытия	хром
Плафон	стекло
Цвет плафона	прозрачный



## NUOVO PL3 BRONZE

CODE: 2550/103

Ø320xH190mm  
3x40W E14



## NUOVO PL3 CHROME

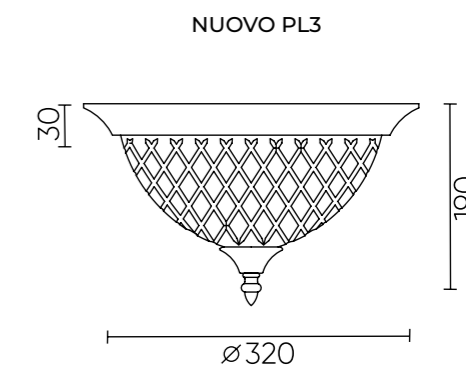
CODE: 2551/103

Ø320xH190mm  
3x40W E14



### ХАРАКТЕРИСТИКИ

Арматура	металл
Покрытие	гальваника
Цвет покрытия	хром, бронза
Плафон	стекло
Покрытие плафона	гальваника
Цвет плафона	прозрачный, коньяк



# DENIS

## DENIS D400 CHROME

CODE: 1552/104

Ø400xH190mm  
4x40W E14



## DENIS D400 GOLD

CODE: 1551/104

Ø400xH190mm  
4x40W E14



# JUGO

## JUGO PL4 BRONZE/ TRANSPARENTE

CODE: 0770/104

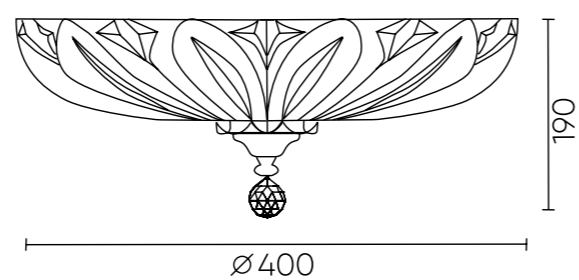
Ø450xH330mm  
4x40W E14



### ХАРАКТЕРИСТИКИ

Арматура	металл
Покрытие	гальваника
Цвет покрытия	золото, хром
Плафон	рельефное стекло
Цвет плафона	прозрачный

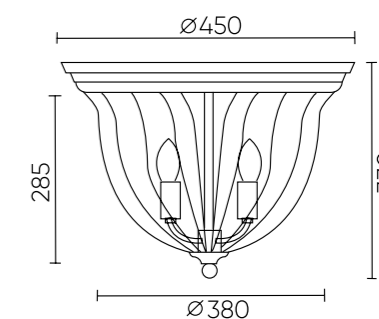
DENIS D400



### ХАРАКТЕРИСТИКИ

Арматура	металл
Покрытие	гальваника
Цвет покрытия	бронза
Плафон	рельефное стекло
Цвет плафона	прозрачный

JUGO PL4



# SOLARIS

## SOLARIS PL300

CODE: 3011/120  
 Ø295xH80mm  
 1x20W LED  
 1700Lm  
 3000-6000K  
 Ra>80



## SOLARIS PL400

CODE: 3011/130  
 Ø400xH110mm  
 1x30W LED  
 2550Lm  
 3000-6000K  
 Ra>80



## SOLARIS PL500

CODE: 3011/130  
 Ø495xH120mm  
 1x50W LED  
 4250Lm  
 3000-6000K  
 Ra>80



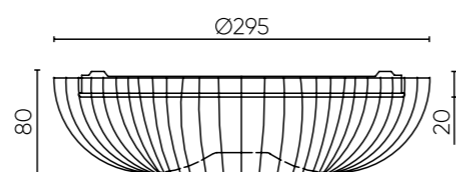
### ХАРАКТЕРИСТИКИ

Арматура	металл
Покрытие	краска
Цвет покрытия	золото
Рассеиватель	акрил
Цвет рассеивателя	прозрачный с крошкой

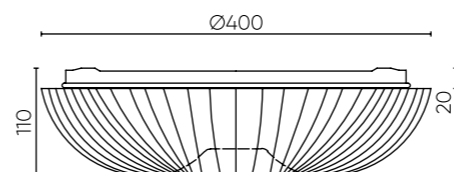
\*Регулируемая яркость и цветовая температура от теплого до холодного.  
 \*\*Пульт в комплекте



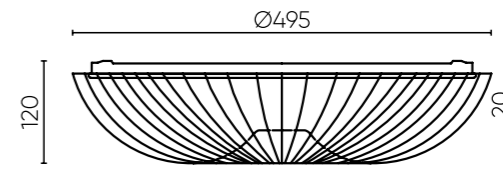
SOLARIS PL300



SOLARIS PL400



SOLARIS PL500



Видео



## FLOR PL39W LED 4000K GR

CODE: 0651/101

Ø490xH120mm  
1x39W LED  
1600Lm  
4000K



## FLOR PL39W LED 4000K WH

CODE: 0650/101

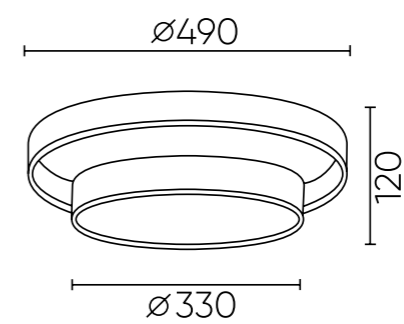
Ø490xH120mm  
1x39W LED  
1600Lm  
4000K



### ХАРАКТЕРИСТИКИ

Арматура	металл
Покрытие	краска
Цвет покрытия	белый, серый
Рассеиватель	акрил
Цвет рассеивателя	белый

FLOR PL39W LED 4000K



## JEWEL PL700 WHITE + KIT JM700

CODE: 2110/108

Ø700xH110mm  
8x8W E27 LED



## JEWEL PL700 GREY + KIT JM700

CODE: 2111/108

Ø700xH110mm  
8x8W E27 LED



## JEWEL PL500 WH

CODE: 2110/106

Ø500xH110mm  
6x8W E27 LED



## JEWEL PL500 GREY

CODE: 2111/106

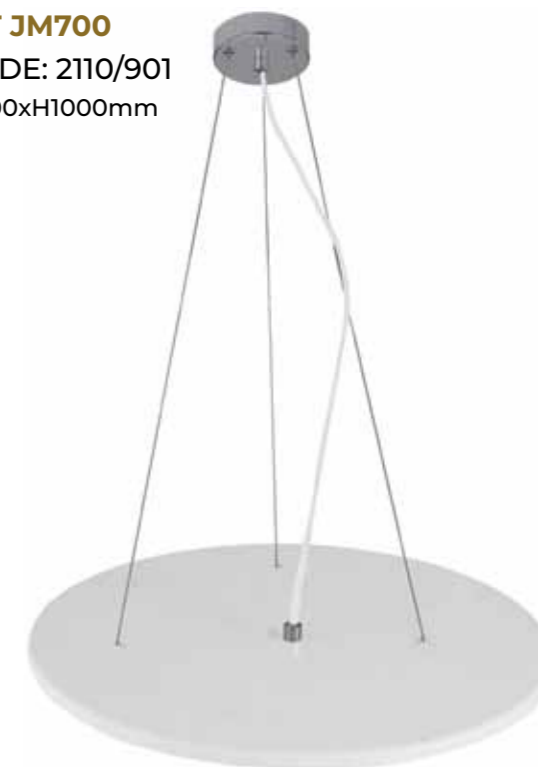
Ø500xH110mm  
6x8W E27 LED



## KIT JM700

CODE: 2110/901

Ø700xH1000mm



## JEWEL AP2 WHITE

CODE: 2110/402

L300xW200xH560mm  
1x8W E27 LED  
1x1W LED  
3000K



## KIT JM500

CODE: 2110/900

Ø500xH1000mm



## JEWEL AP2 GREY

CODE: 2111/402

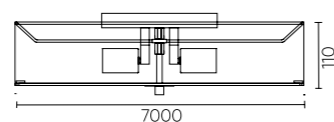
L300xW200xH560mm  
1x8W E27 LED  
1x1W LED  
3000K



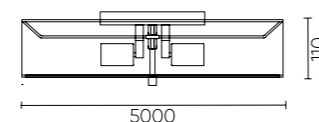
### ХАРАКТЕРИСТИКИ

Арматура	металл
Покрытие	гальваника
Цвет покрытия	хром
Абажур	пластик/текстиль
Цвет абажура	белый
Рассеиватель	акрил
Цвет рассеиватель	белый

### JEWEL PL700



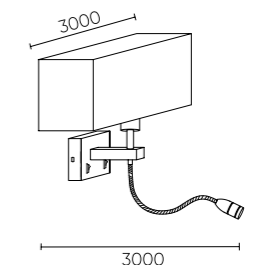
### JEWEL PL500



### ХАРАКТЕРИСТИКИ

Арматура	металл
Покрытие	гальваника
Цвет покрытия	хром
Абажур	пластик/текстиль
Цвет абажура	белый
Рассеиватель	акрил
Цвет рассеиватель	белый

### JEWEL AP2



**PAOLA PL6**  
 CODE: 2670/106  
 Ø600xH665mm  
 6x60W E27



**PAOLA PL5**  
 CODE: 2670/105  
 Ø450xH435mm  
 5x60W E27

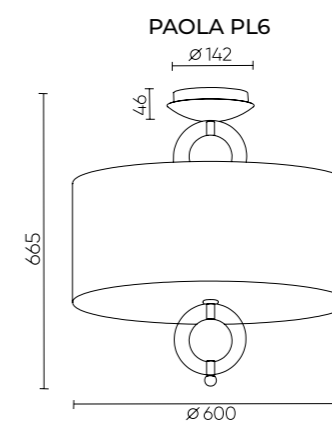
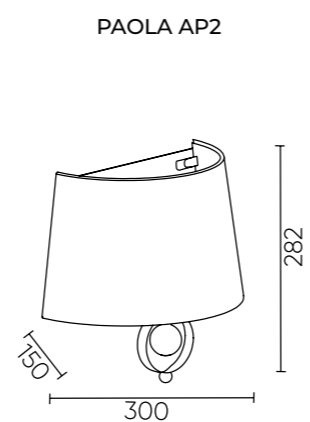
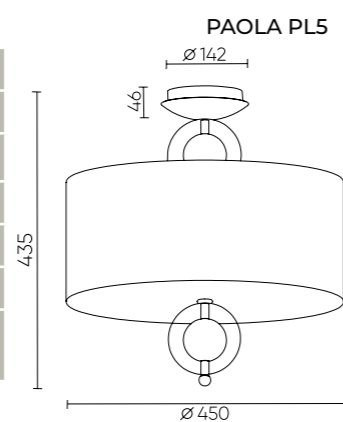


**PAOLA AP2**  
 CODE: 2670/402  
 L300xW135xH282mm  
 2x60W E27



## ХАРАКТЕРИСТИКИ

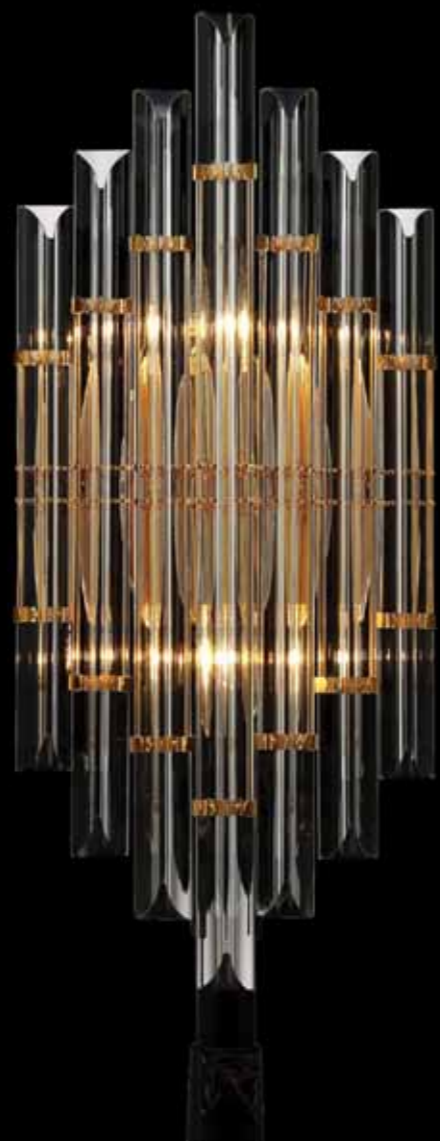
Арматура	металл
Покрытие	гальваника
Цвет покрытия	хром
Абажур	текстиль/пластик
Цвет абажура	белый
Рассеиватель	матовое стекло
Декоративный элемент	стекло



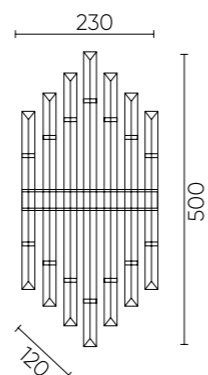
# SARAGOSA

## SARAGOSA AP2 BRASS/TRANSPARENTE

CODE: 2880/402  
L230xW120xH500mm  
2x60W E14



SARAGOSA AP2



### ХАРАКТЕРИСТИКИ

Арматура	металл
Покрытие	гальваника
Цвет покрытия	латунь
Плафон	хрусталь
Цвет плафона	прозрачный

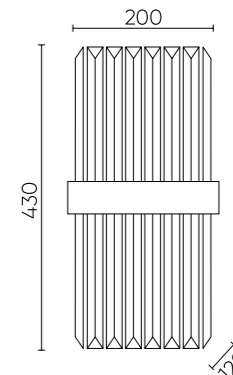
# SORPRESA

## SORPRESA AP2 BRASS/TRANSPARENTE

CODE: 2980/402  
L200xW120xH430mm  
2x60W E14



SORPRESA AP2



### ХАРАКТЕРИСТИКИ

Арматура	металл
Покрытие	гальваника
Цвет покрытия	латунь
Плафон	хрусталь
Цвет плафона	прозрачный

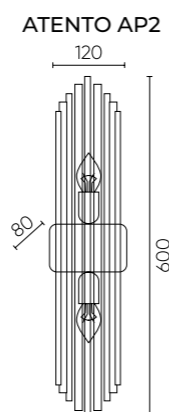
# ATENTO



**ATENTO AP2 BRASS/TRANSPARENTE**  
 CODE: 0190/402  
 L120xW80xH600mm  
 2x60W E14



**ATENTO AP2 CHROME/TRANSPARENTE**  
 CODE: 0191/402  
 L120xW80xH600mm  
 2x60W E14



## ХАРАКТЕРИСТИКИ

Арматура	металл
Покрытие	гальваника
Цвет покрытия	хром, латунь
Плафон	стекло, металл
Цвет плафона	прозрачный/латунь, прозрачный/хром

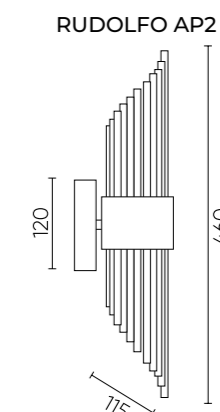
# RUDOLFO



**RUDOLFO AP2 NICKEL**  
 CODE: 2850/402  
 L120xW115xH460mm  
 2x60W E14



**RUDOLFO AP2 BRASS**  
 CODE: 2851/402  
 L120xW115xH460mm  
 2x60W E14



## ХАРАКТЕРИСТИКИ

Арматура	металл
Покрытие	гальваника
Цвет покрытия	никель, латунь

# MAGDOLINA

## MAGDOLINA AP2 BRONZE/TRANSPARENTE

CODE: 2300/402  
L150xW184xH600mm  
2x60W E14



# SANCHO

## SANCHO AP2 CHROME

CODE: 3651/402  
L100xW102xH440mm  
2x60W E14



## SANCHO AP2 GOLD

CODE: 3650/402  
L100xW102xH440mm  
2x60W E14



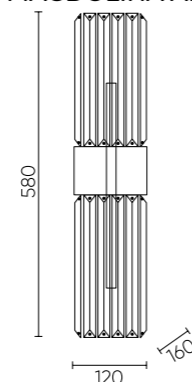
## SANCHO AP2 BRASS

CODE: 3652/402  
L100xW102xH440mm  
2x60W E14

### ХАРАКТЕРИСТИКИ

Арматура	металл
Покрытие	гальваника
Цвет покрытия	бронза
Плафон	хрусталь
Цвет плафона	прозрачный

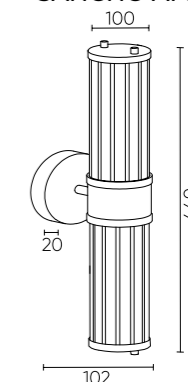
### MAGDOLINA AP2



### ХАРАКТЕРИСТИКИ

Арматура	металл
Покрытие	гальваника
Цвет покрытия	хром, золото, латунь
Плафон	рельефное стекло
Цвет плафона	прозрачный

### SANCHO AP2



# MIRABELLA

## MIRABELLA API GOLD/WHITE

CODE: 0420/401  
L100xW137xH528mm  
1x60W E14



## MIRABELLA API CHROME/WHITE

CODE: 0421/401  
L100xW137xH528mm  
1x60W E14



# MIRACLE

## MIRACLE API GOLD

CODE: 2492/401  
L120xW196xH465mm  
1x60W E14



## MIRACLE API CHROME

CODE: 2491/401  
L120xW196xH465mm  
1x60W E14



## MIRACLE API BRONZE

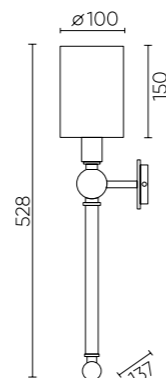
CODE: 2490/401  
L120xW196xH465mm  
1x60W E14



### ХАРАКТЕРИСТИКИ

Арматура	металл
Покрытие	гальваника
Цвет покрытия	золото, хром
Плафон	стекло
Цвет плафона	белый
Декоративный элемент	акрил
Цвет элемента	прозрачный

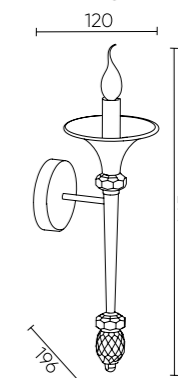
MIRABELLA API



### ХАРАКТЕРИСТИКИ

Арматура	металл
Покрытие	гальваника
Цвет покрытия	хром, золото, бронза
Декоративный элемент	хрусталь
Цвет элемента	прозрачный

MIRACLE API



# SELENE

## SELENE AP20 LED BRASS

CODE: 2920/401  
L150xW98xH450mm  
20W LED  
1020Lm  
3000K



## SELENE AP20 LED NICKEL

CODE: 2921/401  
L150xW98xH450mm  
20W LED  
1020Lm  
4000K



# PER

## PER AP1 BRASS/BEIGE

CODE: 3480/401  
L136xW163xH506mm  
1x40W E14



## PER AP1 CHROME/SILVER

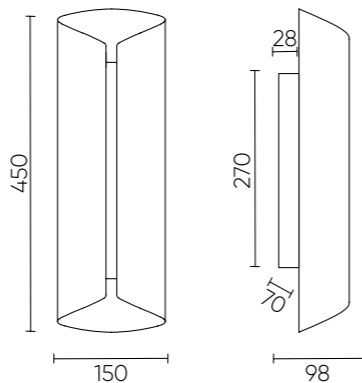
CODE: 3481/401  
L136xW163xH506mm  
1x40W E14



### ХАРАКТЕРИСТИКИ

Арматура	металл
Покрытие	гальваника
Цвет покрытия	латунь/никель

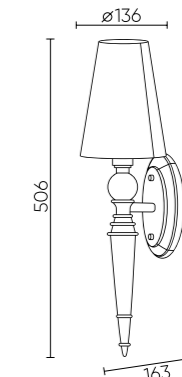
SELENE AP20 LED



### ХАРАКТЕРИСТИКИ

Арматура	металл
Покрытие	гальваника
Цвет покрытия	хром, латунь
Абажур	пластик/текстиль
Цвет абажура	серебряный, бежевый

PER AP1





# POESIA

## POESIA API BRASS

CODE: 2711/401  
L220xW473xH510mm  
1x60W E27



## POESIA API CHROME

CODE: 2710/401  
L220xW473xH510mm  
1x60W E27



# FELIX

## FELIX API BRASS

CODE: 1731/401  
L90xW440xH120mm  
1x50W GU10



## FELIX API BLACK

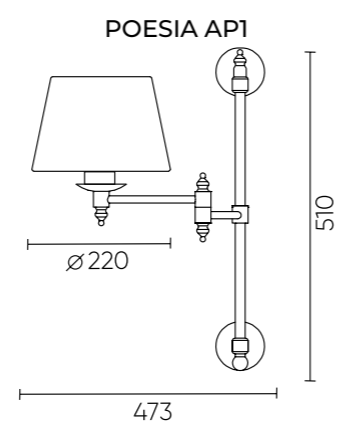
CODE: 1730/401  
L90xW440xH120mm  
1x50W GU10



### ХАРАКТЕРИСТИКИ

Арматура	металл
Покрытие	гальваника
Цвет покрытия	хром, латунь
Абажур	текстиль
Цвет абажура	белый

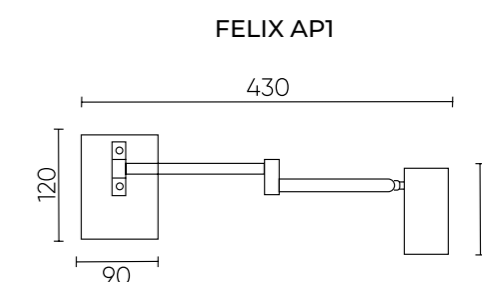
\* Бра с поворотным штативом.



### ХАРАКТЕРИСТИКИ

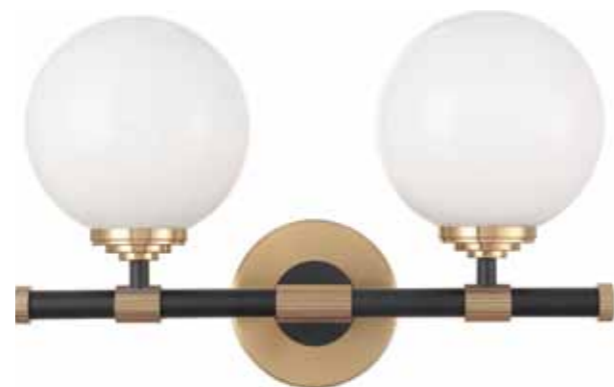
Арматура	металл
Покрытие	гальваника, краска
Цвет покрытия	латунь, чёрный

\* Бра с поворотным штативом.



# SOPHIA

**SOPHIA AP2**  
 CODE: 3050/402  
 L390xW180xH250mm  
 2x40W E14

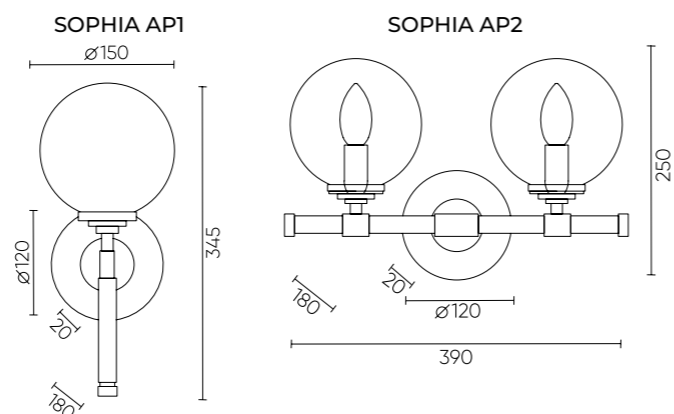


**SOPHIA AP1**  
 CODE: 3050/401  
 L150xW180xH345mm  
 1x40W E14



## ХАРАКТЕРИСТИКИ

Арматура	металл
Покрытие	гальваник, краска
Цвет покрытия	золото, черный
Плафон	хрусталь
Цвет плафона	белый



# JUSTO

**JUSTO AP2 BRASS**  
 CODE: 2132/402  
 L90xW120xH417mm  
 2x60W E14



**JUSTO AP2 CHROME**  
 CODE: 2131/402  
 L90xW120xH417mm  
 2x60W E14

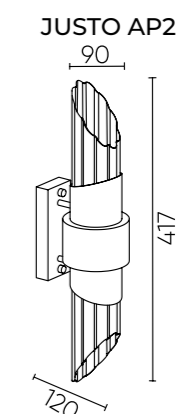


**JUSTO AP2 GOLD**  
 CODE: 2130/402  
 L90xW120xH417mm  
 2x60W E14



## ХАРАКТЕРИСТИКИ

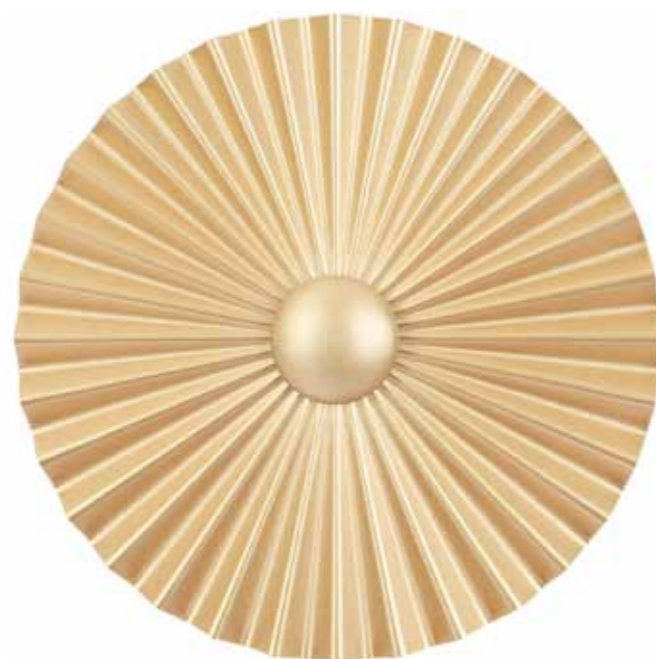
Арматура	металл
Покрытие	гальваника
Цвет покрытия	хром, золото, латунь
Плафон	рельефное стекло
Цвет плафона	прозрачный



# HOLA

## HOLA AP4W LED D350

CODE: 2001/401  
L350xW55xH350mm  
4W LED  
320Lm  
3000K



## HOLA AP4W LED D250

CODE: 2000/401  
L250xW55xH250mm  
4W LED  
320Lm  
3000K



# PALMA

## PALMA AP1 BRONZE

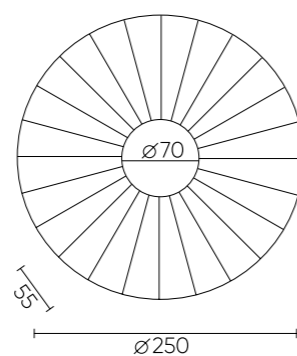
CODE: 3470/401  
L150xW117xH456mm  
1x60W E14



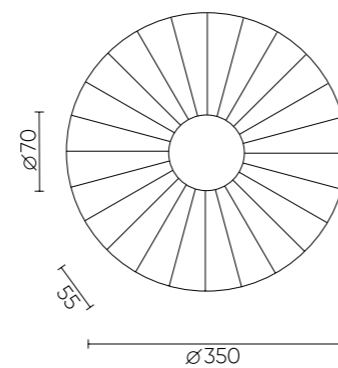
### ХАРАКТЕРИСТИКИ

Арматура	металл
Покрытие	краска
Цвет покрытия	золото

### HOLA AP4W LED D250



### HOLA AP4W LED D350

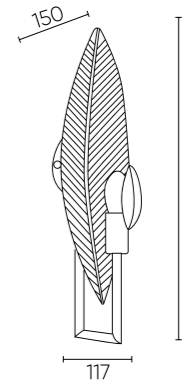


### ХАРАКТЕРИСТИКИ

Арматура	металл
Покрытие	гальваника
Цвет покрытия	бронза
Декоративная насадка на патрон	металл
Цвет насадки	бронза

\* Съемный декоративный отражатель.

### PALMA AP1



# CANCION

## CANCION AP8W LED

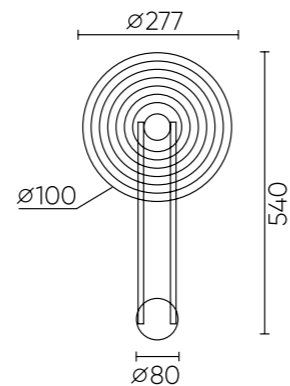
CODE: 0300/408  
L277xW92xH540mm  
8W LED  
565Lm  
3000K



### ХАРАКТЕРИСТИКИ

Арматура	металл
Покрытие	краска
Цвет покрытия	латунь/чёрный
Плафон	стекло
Цвет плафона	янтарный

### CANCION AP8W LED



# SUNSHINE

## SUNSHINE API GOLD

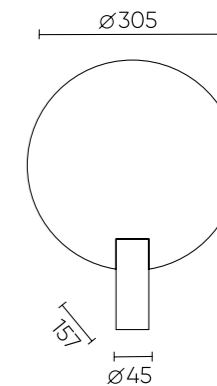
CODE: 3130/401  
L305xW157xH394mm  
1x40W E27



### ХАРАКТЕРИСТИКИ

Арматура	металл
Покрытие	гальваника
Цвет покрытия	латунь,золото

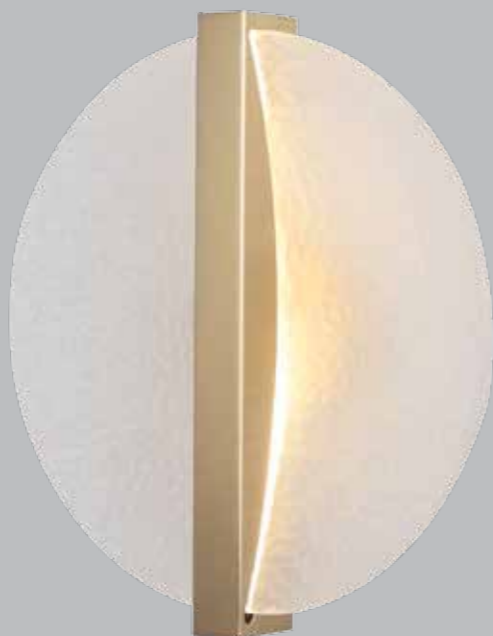
### SUNSHINE API



# AGOSTO

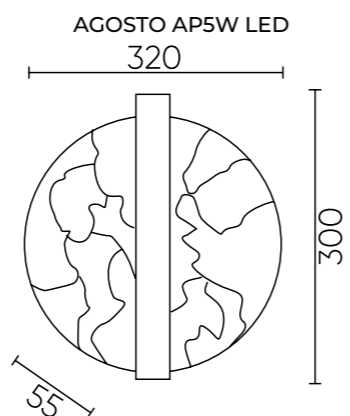
## AGOSTO AP5W LED BRASS

CODE: 0040/401  
L300xW55xH320mm  
5W LED  
260Lm  
3000K



### ХАРАКТЕРИСТИКИ

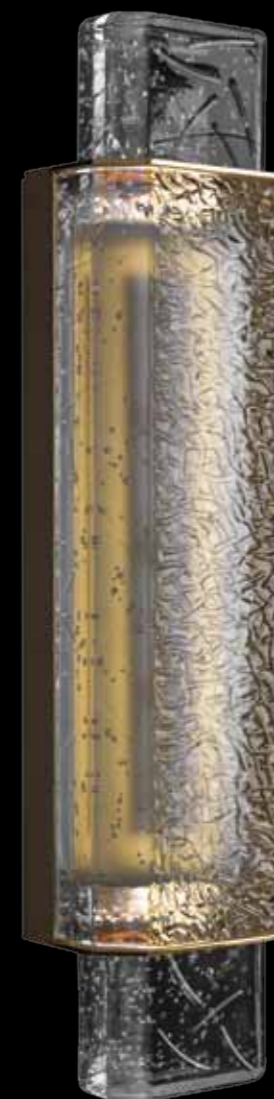
Арматура	металл
Покрытие	гальваника
Цвет покрытия	латунь
Плафон	стекло
Цвет плафона	белый-матовый



# CARAMELO

## CARAMELO AP12W LED

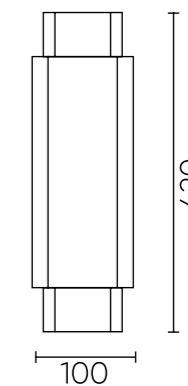
CODE: 1320/412  
L100xW63xH420mm  
12W LED  
960Lm  
3000K



### ХАРАКТЕРИСТИКИ

Арматура	металл
Покрытие	гальваника
Цвет покрытия	золото
Плафон	стекло
Цвет плафона	прозрачный

### CARAMELO AP12W LED



## REGALO AP5W LED CHROME

CODE: 3570/405  
 L100xW120xH320mm  
 5W LED  
 250 Lm  
 4000K

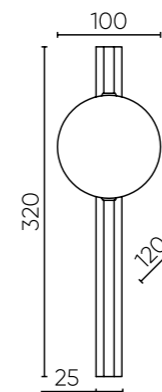


### ХАРАКТЕРИСТИКИ

Арматура	металл
Покрытие	гальваника
Цвет покрытия	хром

\*Особенности модели – отражающая поверхность создает блики на стене.

REGALO AP5W LED CHROME



Видео

## VENTO AP15W LED GOLD

CODE: 3322/415  
 L60xW95xH300mm  
 15W LED  
 825 Lm  
 3000K



## VENTO AP15W LED CHROME

CODE: 3321/415  
 L60xW91xH300mm  
 15W LED  
 825 Lm  
 4000K



### ХАРАКТЕРИСТИКИ

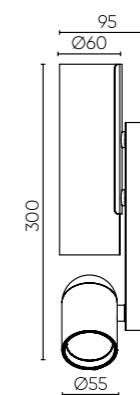
Арматура	металл
Покрытие	гальваника
Цвет покрытия	хром; золото
Плафон	стекло
Цвет плафона	прозрачный

\*Особенности модели – вращающийся нижний плафон.



**Видео**

### VENTO AP15W LED



# BELLA

## BELLA API BRASS

CODE: 0242/401  
L130xW165xH350mm  
5W LED  
350 Lm  
3000K  
Ra>80



## BELLA API CHROME

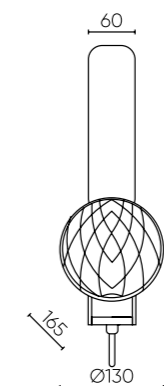
CODE: 0241/401  
L130xW165xH350mm  
5W LED  
350 Lm  
3000K  
Ra>80



### ХАРАКТЕРИСТИКИ

Арматура	металл
Покрытие	гальваника
Цвет покрытия	латунь, хром
Рассеиватель	стекло
Цвет рассеивателя	прозрачный

### BELLA API





# DALIA

## DALIA AP2

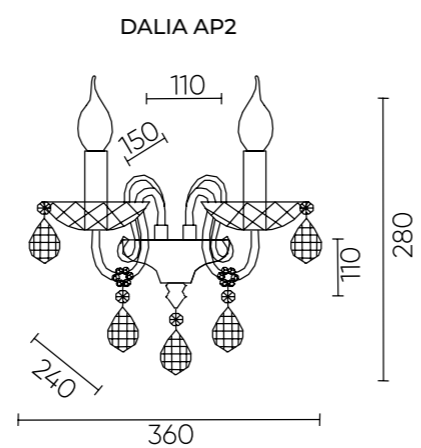
CODE: 1510/402

L360xW240xH280 mm  
2x60W E14



### ХАРАКТЕРИСТИКИ

Арматура	металл/стекло
Покрытие	гальваника
Цвет покрытия	золото/прозрачный
Рожок	стекло
Цвет рожка	кремовый



# DREAM

## DREAM AP2

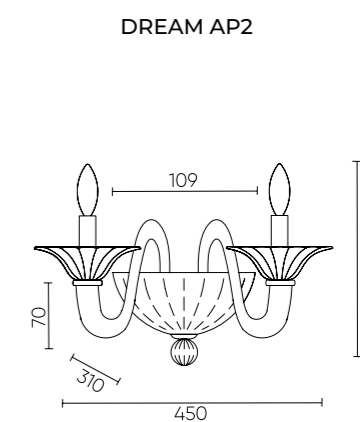
CODE: 1610/402

L450xW310xH315mm  
2x60W E14



### ХАРАКТЕРИСТИКИ

Арматура	металл/стекло
Покрытие	гальваника
Цвет покрытия	золото/янтарный



# SEVILIA GOLD

## SEVILIA AP2 GOLD

CODE: 2940/402

L260xW280xH210mm

2x60W E14



# SEVILIA SILVER

## SEVILIA AP2 SILVER

CODE: 2941/402

L260xW280xH210mm

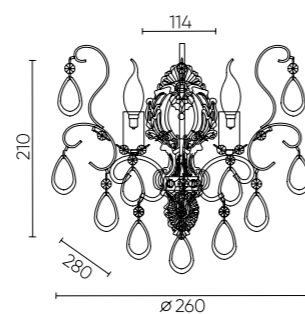
2x60W E14



### ХАРАКТЕРИСТИКИ

Арматура	металл
Покрытие	краска
Цвет покрытия	белый/патина золото
Подвеска	стекло крашеное
Цвет подвески	золото

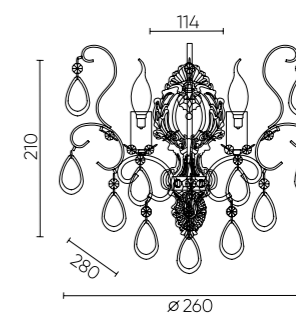
SEVILIA AP2



### ХАРАКТЕРИСТИКИ

Арматура	металл
Покрытие	краска
Цвет покрытия	белый/патина серебро
Подвеска	стекло крашеное
Цвет подвески	серебро

SEVILIA AP2



# PRADA BLACK

## PRADA AP16W BLACK

CODE: 2740/416  
L650xW103xH50mm  
16W LED  
1280Lm  
3000K



## PRADA AP10W BLACK

CODE: 2740/410  
L475xW103xH50mm  
10W LED  
800Lm  
3000K



# PRADA BRASS

## PRADA AP16W BRASS

CODE: 2741/416  
L650xW103xH50mm  
16W LED  
1280Lm  
3000K



## PRADA AP10W BRASS

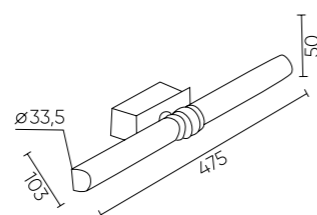
CODE: 2741/410  
L475xW103xH50mm  
10W LED  
800Lm  
3000K



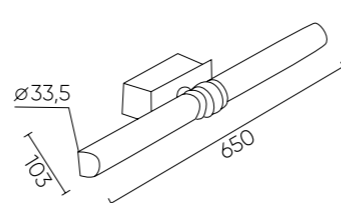
### ХАРАКТЕРИСТИКИ

Арматура	металл
Покрытие	гальваника/краска
Цвет покрытия	Чёрный/латунь
Рассеиватель	акрил
Цвет рассеивателя	белый

PRADA AP10W



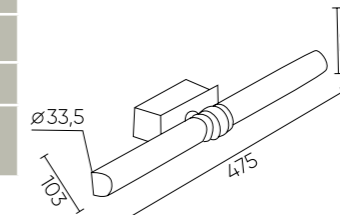
PRADA AP16W



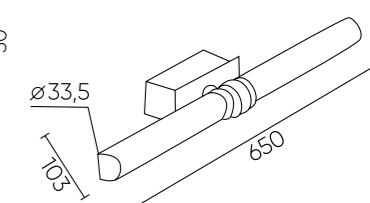
### ХАРАКТЕРИСТИКИ

Арматура	металл
Покрытие	гальваника/краска
Цвет покрытия	Чёрный/латунь
Рассеиватель	акрил
Цвет рассеивателя	белый

PRADA AP10W



PRADA AP16W



# VERDE BLACK

## VERDE AP L1000 BLACK

CODE: 3720/415  
L85xW71xH985mm  
15W LED  
900 Lm  
3000K  
Ra>80



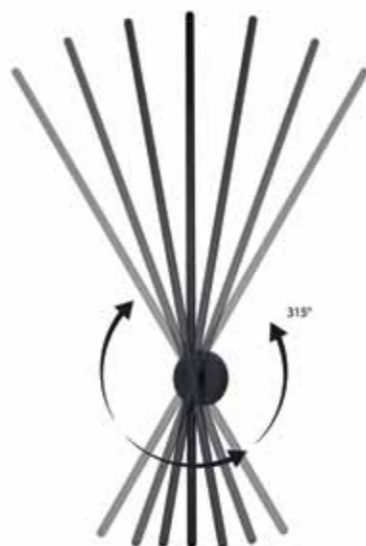
## VERDE AP L500 BLACK

CODE: 3720/405  
L85xW71xH500mm  
5W LED  
300 Lm  
3000K  
Ra>80



## VERDE AP L700 BLACK

CODE: 3720/410  
L85xW71xH700mm  
10W LED  
600 Lm  
3000K  
Ra>80



# VERDE GOLD

## VERDE AP L1000 GOLD

CODE: 3721/415  
L85xW71xH985mm  
15W LED  
900 Lm  
3000K  
Ra>80



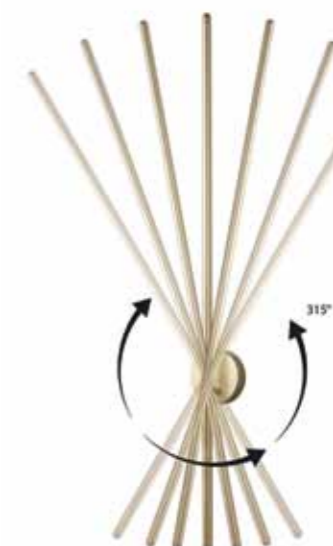
## VERDE AP L500 GOLD

CODE: 3721/405  
L85xW71xH500mm  
5W LED  
300 Lm  
3000K  
Ra>80



## VERDE AP L700 GOLD

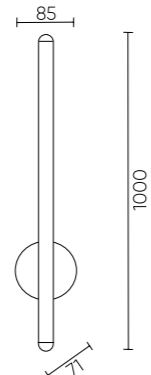
CODE: 3721/410  
L85xW71xH700mm  
10W LED  
600 Lm  
3000K  
Ra>80



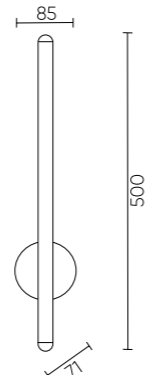
### ХАРАКТЕРИСТИКИ

Арматура	алюминий
Покрытие	краска
Цвет покрытия	черный
Рассеиватель	акрил
Цвет рассеивателя	белый

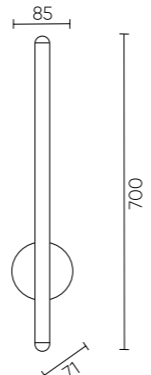
### VERDE AP L1000



### VERDE AP L500



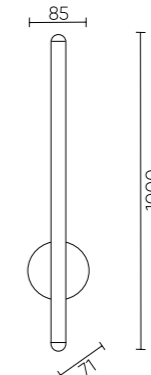
### VERDE AP L700



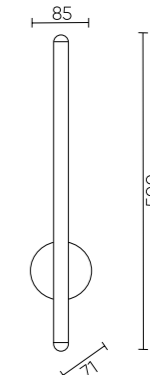
### ХАРАКТЕРИСТИКИ

Арматура	алюминий
Покрытие	краска
Цвет покрытия	золото
Рассеиватель	акрил
Цвет рассеивателя	белый

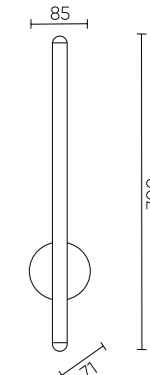
### VERDE AP L1000



### VERDE AP L500



### VERDE AP L700



ALTO



**ALTO AP5W LED BLACK**

CODE: 1072/405  
L100xW35xH535mm  
5W LED  
400 Lm  
3500K



**ХАРАКТЕРИСТИКИ**

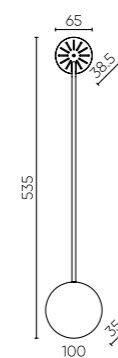
Арматура	алюминий
Покрытие	гальваника
Цвет покрытия	черный

Особенности модели- подвижный световой элемент на ножке изменяет на стене диаметр светового пятна при приближении или удалении от стены



**Видео**

**ALTO AP5W LED BLACK**



## LORO AP1 V1 BLACK

CODE: 2220/401

L280xW145xH320mm  
1x8W LED G9



## LORO AP1 V2 BLACK

CODE: 2221/401

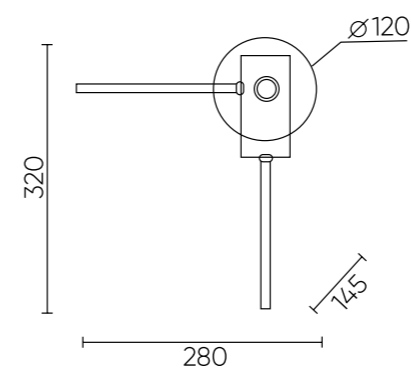
L280xW145xH850mm  
1x8W LED G9



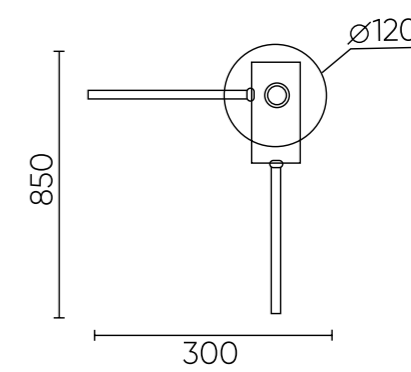
### ХАРАКТЕРИСТИКИ

Арматура	металл
Покрытие	краска
Цвет покрытия	черный
Плафон	стекло
Цвет плафона	белый

LORO AP1 V1



LORO AP1 V2



# PABLO

## PABLO AP2 BLACK/BLACK-GOLD

CODE: 3450/402  
 L160xW200xH100mm  
 1x40W E27  
 1x3W LED  
 3000K



# PACO

## PACO AP2 CHROME/BLACK

CODE: 3461/402  
 L160xW200xH100mm  
 1xE27 40W  
 1x3W LED  
 3000K



## PACO AP2 CHROME/WHITE

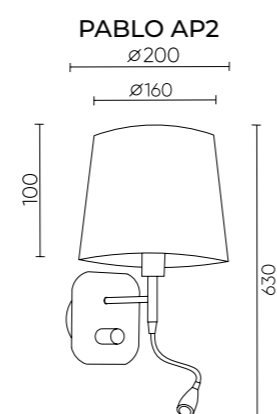
CODE: 3460/402  
 L160xW200xH100mm  
 1xE27 40W  
 1x3W LED  
 3000K



### ХАРАКТЕРИСТИКИ

Арматура	металл
Покрытие	гальваника/краска
Цвет покрытия	хром/черный
Абажур	текстиль/пластик
Цвет абажура	черный/золото

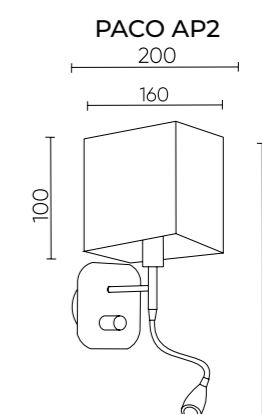
\* Выключатель поворотный на основании корпуса. 3 режима включения.



### ХАРАКТЕРИСТИКИ

Арматура	металл
Покрытие	гальваника/краска
Цвет покрытия	хром/черный, хром/белый
Абажур	текстиль/пластик
Цвет абажура	черный/серый, белый

\* Выключатель поворотный на основании корпуса. 3 режима включения.



# CORIDA

## CORIDA AP25W LED BLACK/GOLD

CODE: 1440/401  
 L250xW100xH480mm  
 25W LED  
 1100 Lm  
 3000-6000K  
 Ra>80



# RODRIGO

## RODRIGO AP20W LED BLACK/GOLD

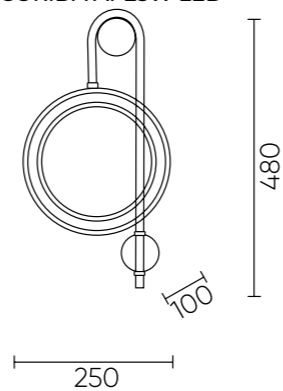
CODE: 3610/401  
 L240xH480mm  
 20W LED  
 982Lm  
 3000-6000K  
 Ra>80



### ХАРАКТЕРИСТИКИ

Арматура	металл
Покрытие	краска
Цвет покрытия	чёрный/золото
Рассеиватель	акрил
Цвет рассеивателя	белый
Плафон	стекло
Цвет плафона	белый

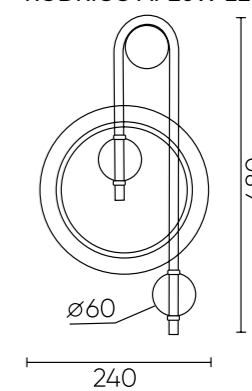
CORIDA AP25W LED



### ХАРАКТЕРИСТИКИ

Арматура	металл
Покрытие	краска
Цвет покрытия	чёрный, золото
Рассеиватель	акрил
Цвет рассеивателя	белый
Плафон	стекло
Цвет плафона	белый

RODRIGO AP20W LED

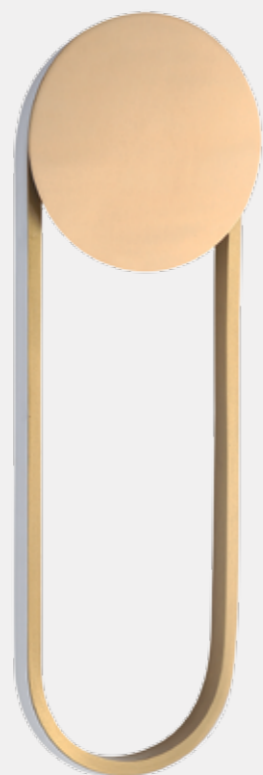




# NINA

## NINA AP18W LED BRASS

CODE: 3410/401  
 L160xW40xH445mm  
 18W LED  
 980 Lm  
 3000-6000K  
 Ra>80



# OTONO

## OTONO AP2 BLACK CHROME/TRANSPARENT

CODE:2632/402  
 L180xW138xH276mm  
 2x60W E14

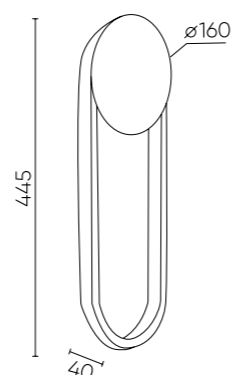


### ХАРАКТЕРИСТИКИ

Арматура	металл
Покрытие	гальваника
Цвет покрытия	латунь
Рассеиватель	акрил
Цвет рассеивателя	белый

\* Регулируемая яркость и цветовая температура от теплого до холодного.

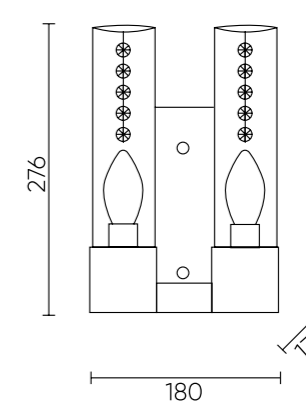
NINA AP18W LED



### ХАРАКТЕРИСТИКИ

Арматура	металл
Покрытие	гальваника
Цвет покрытия	чёрный хром
Плафон	стекло
Цвет плафона	прозрачный
Подвеска	хрусталь
Цвет подвески	мультиколотр

OTONO AP2





### SANTA LG1 BLACK

CODE: 3661/501

Ø129xH275mm  
1x6W LED  
120Lm  
3000K  
Ra>80



### SANTA LG1 WHITE

CODE: 3660/501

Ø129xH275mm  
1x6W LED  
120Lm  
3000K  
Ra>80



### SANTA LG1 COFFE

CODE: 3663/501

Ø129xH275mm  
1x6W LED  
120Lm  
3000K  
Ra>80



### SANTA LG1 GOLD

CODE: 3662/501

Ø129xH275mm  
1x6W LED  
120Lm  
3000K  
Ra>80



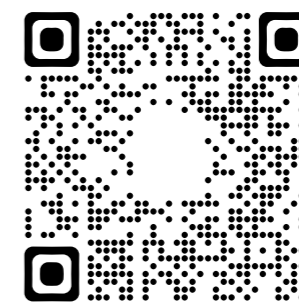
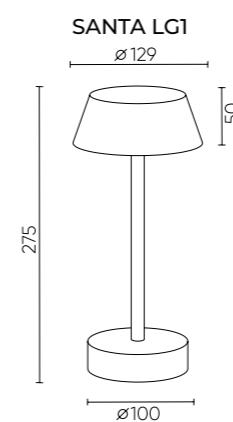
## ХАРАКТЕРИСТИКИ

Арматура	алюминий
Покрытие	гальваника, краска
Цвет покрытия	черный, кофейный, золото, белый
Рассеиватель	акрил
Цвет рассеивателя	белый

\* Три режима яркости при включении.

\*\* Зарядное устройство в комплекте.

\*\*\* При максимальном режиме время работы не менее 5 часов, при минимальном режиме не менее 24 часов. Аккумулятор, 3.7 V/3000 мАч.



ССЫЛКА НА ВИДЕО

Crystal Lux Technical

Источники света

Встраиваемые светильники

Накладные светильники

Системы освещения

# КЕРАМИЧЕСКИЙ СВЕТОДИОДНЫЙ МОДУЛЬ

## Светодиодный модуль MR-16 7W 3000K 60° WH

CODE: 0990/048

D50 x H20 мм  
220-240 V  
7W LED  
530 Lm  
3000 K  
Ra 90  
60°  
Без регулировки яркости и  
цветности  
IP 20



Корпус модуля из керамики.

## Светодиодный модуль MR-16 7W 4000K 60° WH

CODE: 0990/049

D50 x H20 мм  
220-240 V  
7W LED  
545 Lm  
4000 K  
Ra 90  
60°  
Без регулировки яркости и  
цветности  
IP 20



Корпус модуля из керамики.

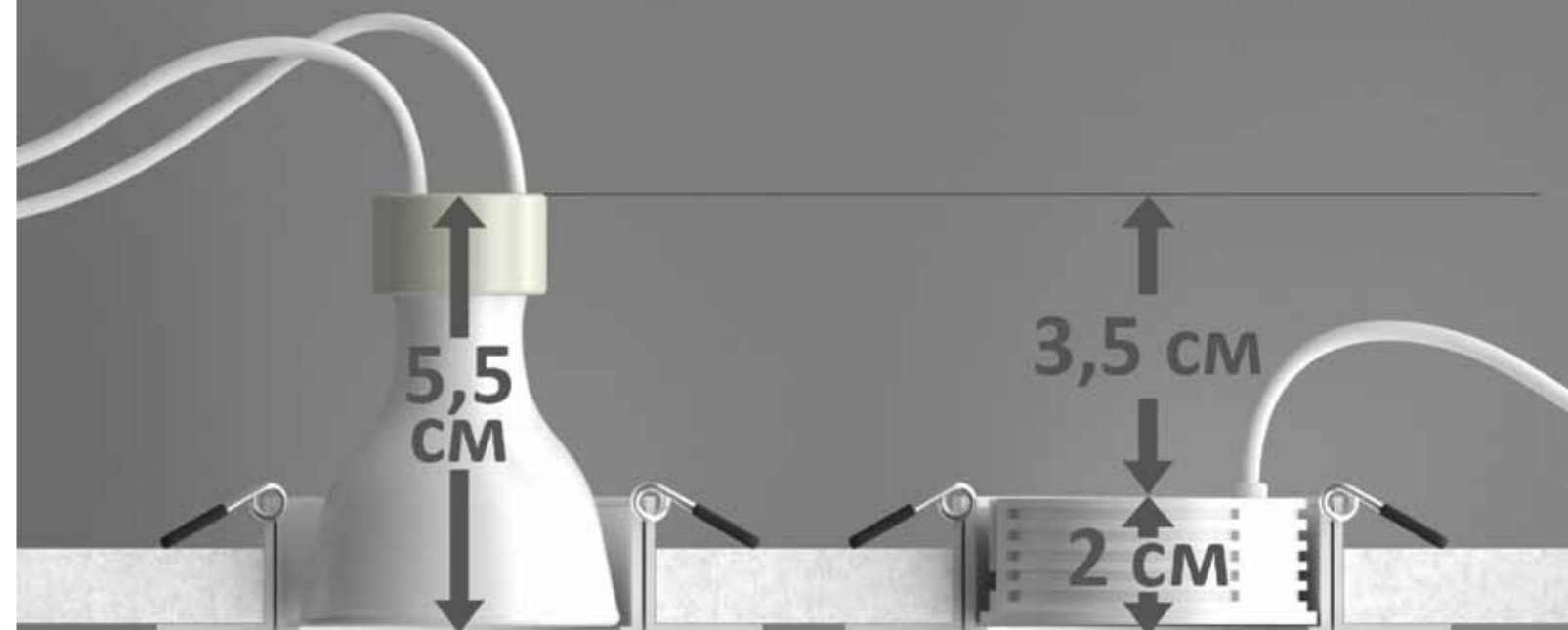


### ХАРАКТЕРИСТИКИ

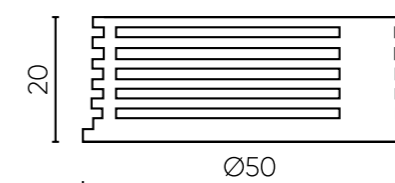
Арматура	Керамика
Покрытие	краска
Цвет	белый

Рекомендуем использовать светодиодный модуль. Гарантия на модуль 3 года.

# ЭКОНОМИЯ ПРОСТРАНСТВА



световой модуль



# CLT 001 | ПОВОРОТНЫЕ СВЕТИЛЬНИКИ

## CLT 001C1 WH V2

CODE: 1400/143N

Ø 96 x H 30 mm  
1 x 50 W MR16 GU10  
IP20



## CLT 001C1 BL V2

CODE: 1400/144N

Ø 96 x H 30 mm  
1 x 50 W MR16 GU10  
IP20

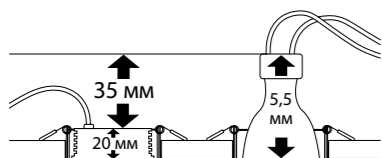


Замена лампы осуществляется без снятия светильника, достаточно повернуть только фиксирующее кольцо

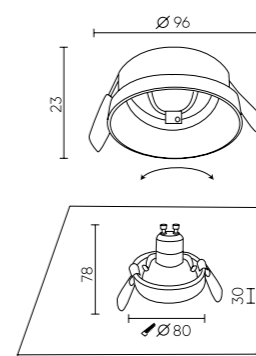
### ХАРАКТЕРИСТИКИ

Арматура	алюминий
Покрытие	краска
Цвет	белый, черный
Лампочка	в комплект не входит

Рекомендуем использовать светодиодный модуль. Гарантия на модуль 3 года.



### CLT 001C1 V2



Видео

# CLT 002 | ПОВОРОТНЫЕ СВЕТИЛЬНИКИ

## CLT 002C1 WH V2

CODE: 1400/147N  
L 92 x W 92 x H 30 mm  
1 x 50 W MR16 GU10  
IP20



## CLT 002C1 BL V2

CODE: 1400/148N  
L 92 x W 92 x H 30 mm  
1 x 50 W MR16 GU10  
IP20



## CLT 002C2 BL V2

CODE: 1400/150N  
L 175 x W 92 x H 30 mm  
2 x 50 W MR16 GU10  
IP20



## CLT 002C2 WH V2

CODE: 1400/149N  
L 175 x W 92 x H 30 mm  
2 x 50 W MR16 GU10  
IP20

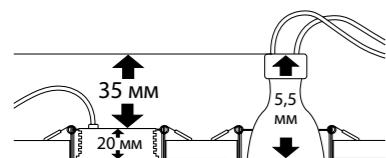


Замена лампы осуществляется без снятия светильника, достаточно повернуть только фиксирующее кольцо

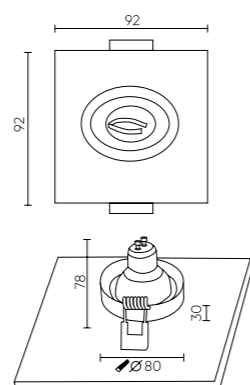
### ХАРАКТЕРИСТИКИ

Арматура	алюминий
Покрытие	краска
Цвет	белый, черный
Лампочка	в комплект не входит

Рекомендуем использовать светодиодный модуль. Гарантия на модуль 3 года.

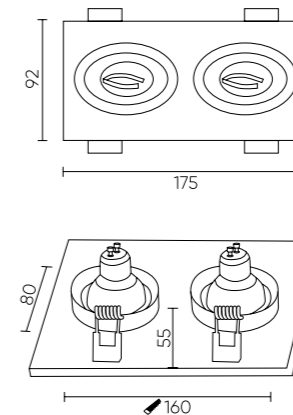


CLT 002C1 V2



Видео

CLT 002C2 V2



# CLT 002

## ПОВОРОТНЫЕ СВЕТИЛЬНИКИ

### CLT 002C3 WH V2

CODE: 1400/238N

L 256 x W 92 x H 30 mm  
3 x 50 W MR16 GU10  
IP20



### CLT 002C3 BL V2

CODE: 1400/237N

L 256 x W 92 x H 30 mm  
3 x 50 W MR16 GU10  
IP20



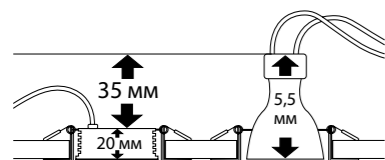
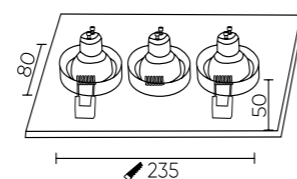
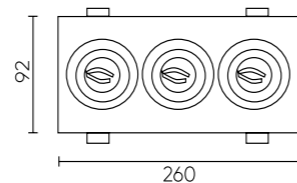
Замена лампы осуществляется без снятия  
светильника, достаточно повернуть  
только фиксирующее кольцо

### ХАРАКТЕРИСТИКИ

Арматура	алюминий
Покрытие	краска
Цвет	белый, черный
Лампочка	в комплект не входит

Рекомендуем  
использовать  
светодиодный  
модуль. Гарантия  
на модуль 3 года.

CLT 002C3 V2



# CLT 068

## ПОВОРОТНЫЕ СВЕТИЛЬНИКИ

### CLT 068C1 BL

CODE: 1400/286

L 92 x W 92 x H 50 mm  
1 x 50 W MR16 GU10  
IP20



### CLT 068C1 WH

CODE: 1400/285

L 92 x W 92 x H 50 mm  
1 x 50 W MR16 GU10  
IP20



### CLT 068C2 BL

CODE: 1400/288

L 175 x W 92 x H 50 mm  
2 x 50 W MR16 GU10  
IP20



### CLT 068C2 WH

CODE: 1400/287

L 175 x W 92 x H 50 mm  
2 x 50 W MR16 GU10  
IP20

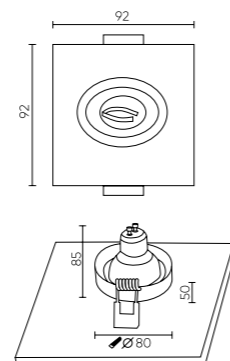


### ХАРАКТЕРИСТИКИ

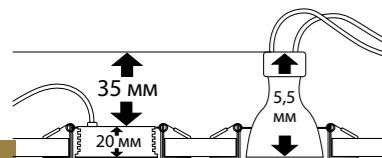
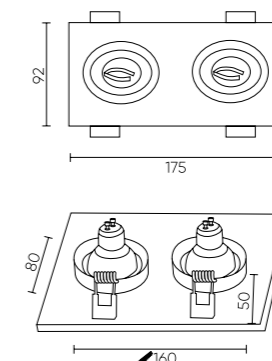
Арматура	алюминий
Покрытие	краска
Цвет	белый, черный
Лампочка	в комплект не входит

Рекомендуем использовать светодиодный модуль. Гарантия на модуль 3 года.

CLT 068C1



CLT 068C2



Видео



# CLT 068 | ПОВОРОТНЫЕ СВЕТИЛЬНИКИ

## CLT 068C3 WH

CODE: 1400/289

L 256 x W 92 x H 50 mm  
3 x 50 W MR16 GU10  
IP20



## CLT 068C3 BL

CODE: 1400/290

L 256 x W 92 x H 50 mm  
3 x 50 W MR16 GU10  
IP20



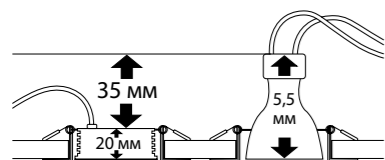
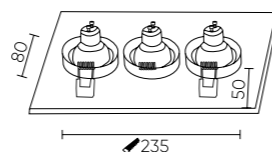
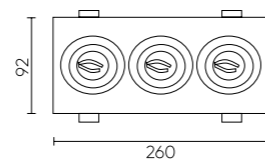
Замена лампы осуществляется без снятия светильника, достаточно повернуть только фиксирующее кольцо

### ХАРАКТЕРИСТИКИ

Арматура	алюминий
Покрытие	краска
Цвет	белый, черный
Лампочка	в комплект не входит

Рекомендуем использовать светодиодный модуль. Гарантия на модуль 3 года.

CLT 068C3



# CLT 069 | ПОВОРОТНЫЕ СВЕТИЛЬНИКИ

## CLT 069C1 WH

CODE: 1400/291

L 92 x W 92 x H 50 mm  
1 x 50 W MR16 GU10  
IP20



## CLT 069C1 BL

CODE: 1400/292

L 92 x W 92 x H 50 mm  
1 x 50 W MR16 GU10  
IP20



## CLT 069C2 BL

CODE: 1400/294

L 175 x W 92 x H 50 mm  
2 x 50 W MR16 GU10  
IP20



## CLT 069C2 WH

CODE: 1400/293

L 175 x W 92 x H 50 mm  
2 x 50 W MR16 GU10  
IP20

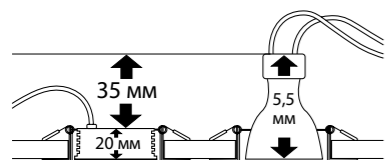


Замена лампы осуществляется без снятия светильника, достаточно повернуть только фиксирующее кольцо

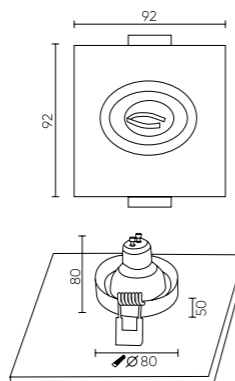
### ХАРАКТЕРИСТИКИ

Арматура	алюминий
Покрытие	краска
Цвет	белый, черный
Лампочка	в комплект не входит

Рекомендуем использовать светодиодный модуль. Гарантия на модуль 3 года.

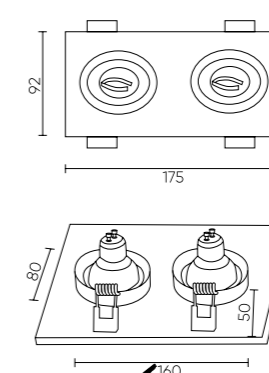


CLT 069C1



Видео

CLT 069C2



# CLT 069 | ПОВОРОТНЫЕ СВЕТИЛЬНИКИ

## CLT 069C3 WH

CODE: 1400/295

L 256 x W 92 x H 50 mm  
3 x 50 W MR16 GU10  
IP20



## CLT 069C3 BL

CODE: 1400/296

L 256 x W 92 x H 50 mm  
3 x 50 W MR16 GU10  
IP20

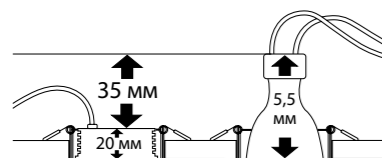


Замена лампы осуществляется без снятия светильника, достаточно повернуть только фиксирующее кольцо

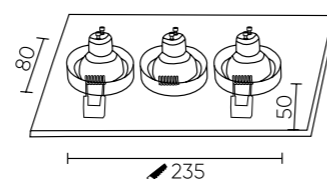
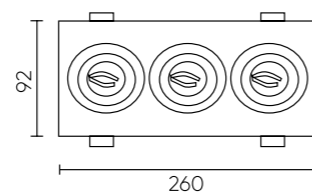
### ХАРАКТЕРИСТИКИ

Арматура	алюминий
Покрытие	краска
Цвет	белый, черный
Лампочка	в комплект не входит

Рекомендуем использовать светодиодный модуль. Гарантия на модуль 3 года.



CLT 069C3



Видео

# CLT 001 | ПОВОРОТНЫЕ СВЕТИЛЬНИКИ

# CLT 059

## CLT 001C1 BL

CODE: 1400/144  
 Ø 93 x H 23 mm  
 1 x 50 W MR16 GU10  
 IP20



## CLT 001C1 WH

CODE: 1400/143  
 Ø 93 x H 23 mm  
 1 x 50 W MR16 GU10  
 IP20



## CLT 059C1 WH

1400 / 092  
 Ø92 x 38 mm  
 1 x 50 W GU10  
 IP20



## CLT 001C2 BL

CODE: 1400/146  
 L 175 x W 93 x H 23 mm  
 2 x 50 W MR16 GU10  
 IP20



## CLT 001C2 WH

CODE: 1400/145  
 L 175 x W 93 x H 23 mm  
 2 x 50 W MR16 GU10  
 IP20



## CLT 059C1 BL

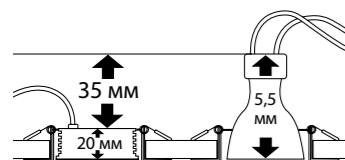
1400 / 093  
 Ø92 x 38 mm  
 1 x 50 W GU10  
 IP20



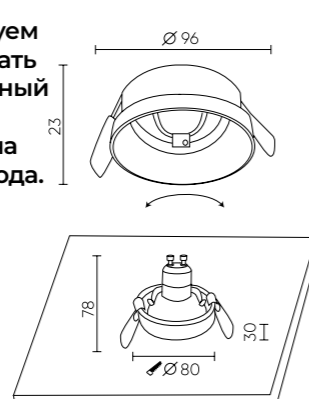
### ХАРАКТЕРИСТИКИ

Арматура	металл
Покрытие	краска
Цвет	белый, черный
Лампочка	в комплект не входит

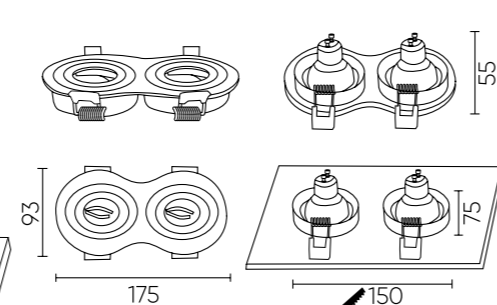
Рекомендуем использовать светодиодный модуль. Гарантия на модуль 3 года.



CLT 001C1



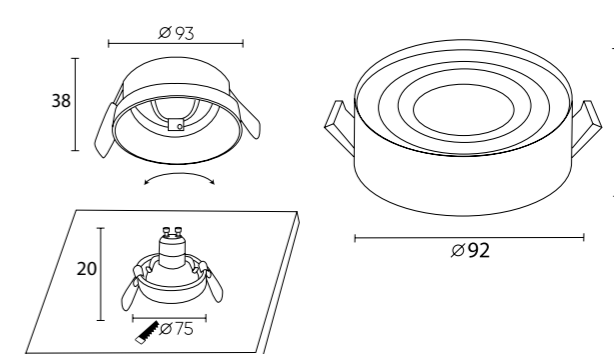
CLT 001C2



### ХАРАКТЕРИСТИКИ

Арматура	металл
Покрытие	краска
Цвет	белый, черный
Лампочка	в комплект не входит

CLT 059C1



# CLT 002 | ПОВОРОТНЫЕ СВЕТИЛЬНИКИ

## CLT 002C1 BL

CODE: 1400/148  
L 92 x W 92 x H 23 mm  
1 x 50 W GU10  
IP20



## CLT 002C1 WH

CODE: 1400/147  
L 92 x W 92 x H 23 mm  
1 x 50 W GU10  
IP20



## CLT 002C3 BL

1400 / 237  
L 252 x W 92 x H 23 mm  
3 x 50 W GU10  
IP20



## CLT 002C2 BL

CODE: 1400/150  
L 174 x W 92 x H 23 mm  
2 x 50 W MR16 GU10  
IP20



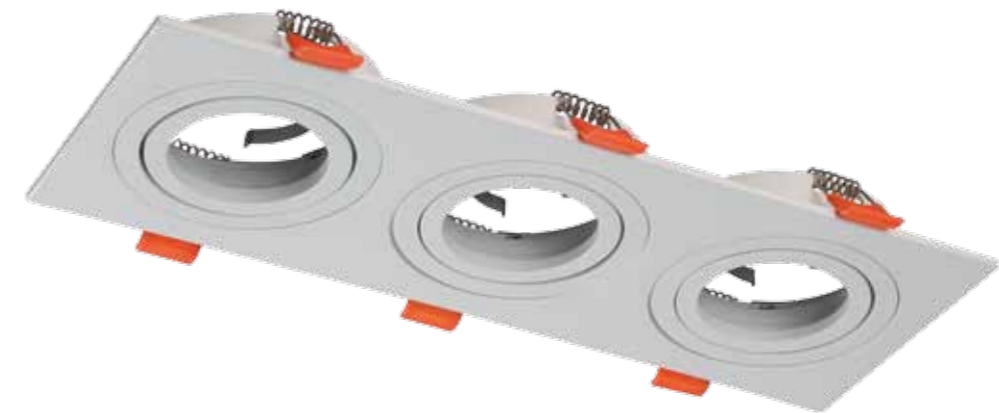
## CLT 002C2 WH

CODE: 1400/149  
L 174 x W 92 x H 23 mm  
2 x 50 W MR16 GU10  
IP20



## CLT 002C3 WH

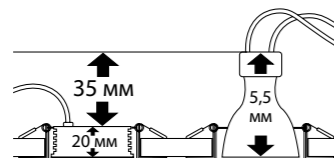
1400 / 238  
L 252 x W 92 x H 23 mm  
3 x 50 W GU10  
IP20



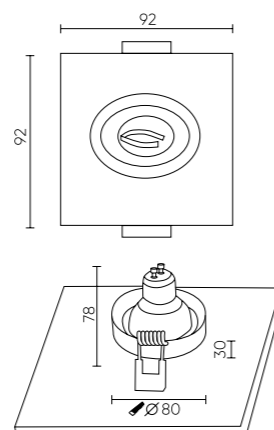
### ХАРАКТЕРИСТИКИ

Арматура	алюминий
Покрытие	краска
Цвет	белый, черный
Лампочка	в комплект не входит

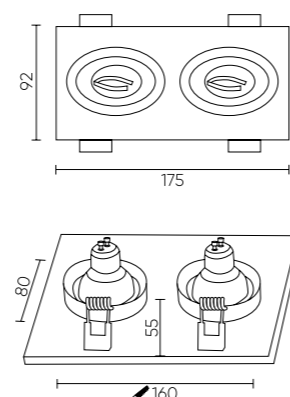
Рекомендуем использовать светодиодный модуль.  
Гарантия на модуль 3 года.



CLT 002C1



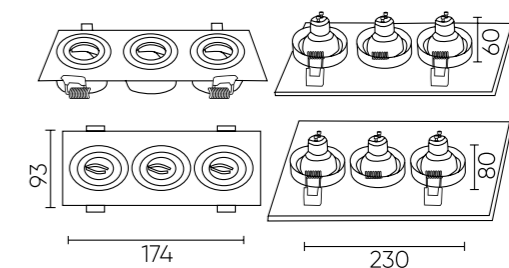
CLT 002C2 WH



### ХАРАКТЕРИСТИКИ

Арматура	алюминий
Покрытие	краска
Цвет	белый, черный
Лампочка	в комплект не входит

CLT 002C3 WH



# CLT 003

## CLT 003C1 BL

CODE: 1400/162

L 85 x W 85 x H 30 mm  
1 x 50 W MR16 GU10  
IP20



## CLT 003C1 WH

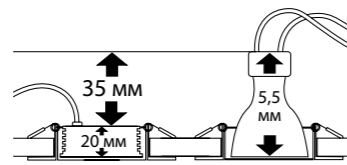
CODE: 1400/161

L 85 x W 85 x H 30 mm  
1 x 50 W MR16 GU10  
IP20

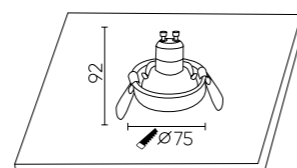
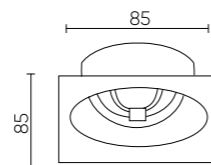


### ХАРАКТЕРИСТИКИ

Арматура	металл
Покрытие	краска
Цвет	белый, черный
Лампочка	в комплект не входит



CLT 003C1 BL



Рекомендуем использовать светодиодный модуль. Гарантия на модуль 3 года.

# CLT 062

## CLT 062C1 BL

1400/087

Ø 100 x H 35 mm  
1 x 50 W GU10  
IP 20



## CLT 062C1 WH

1400/086

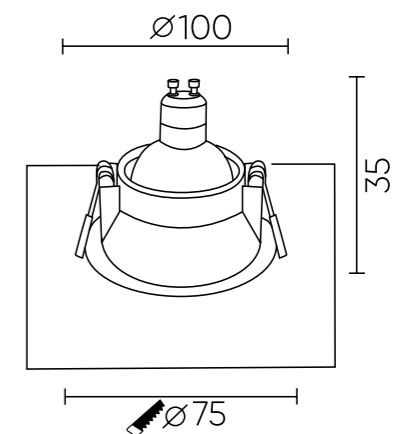
Ø 100 x H 35 mm  
1 x 50 W GU10  
IP 20



### ХАРАКТЕРИСТИКИ

Арматура	металл
Покрытие	краска
Цвет	белый, черный
Лампочка	в комплект не входит

CLT 062C1 WH



# CLT 004

## CLT 004C1 BL

1400/164  
 Ø 85 x 30 mm  
 1 x 50 W GU10  
 IP20



## CLT 004C1 CH

1400/105  
 Ø 85 x 30 mm  
 1 x 50 W GU10  
 IP20



## CLT 004C1 CH + CLT RING 004C CH



## CLT 004C1 GO

1400/104  
 Ø 85 x 30 mm  
 1 x 50 W GU10  
 IP20



## CLT 004C1 WH

1400/163  
 Ø 85 x 30 mm  
 1 x 50 W GU10  
 IP20



## CLT 004C1 GO + CLT RING 004C CH



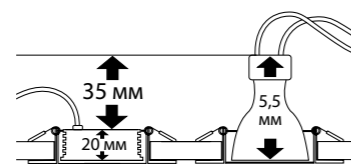
## CLT RING 004C CH

0994/053  
 Ø 75x11

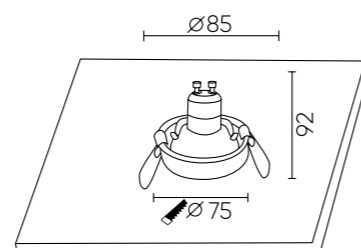


### ХАРАКТЕРИСТИКИ

Арматура	алюминий
Покрытие	гальваника, краска
Цвет	белый, черный
Цвет	хром, золото
Лампочка	в комплект не входит



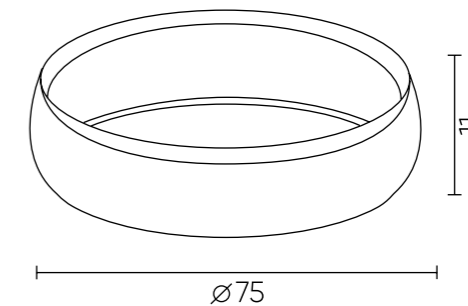
CLT 004C1 BL



### ХАРАКТЕРИСТИКИ

Арматура	алюминий
Покрытие	гальваника
Цвет	белый, черный
Цвет	хром, золото
Лампочка	в комплект не входит

CLT RING 004



Рекомендуем использовать светодиодный модуль. Гарантия на модуль 3 года.

# CLT 019 CLT 033

**CLT 019C90 BL**  
 CODE: 1400/142  
 Ø 88 x H 40 mm  
 1 x 50 W GU10  
 IP20



# CLT 033

**CLT 033C1 BL**  
 CODE: 1400/178  
 L 80 x W 80 x H 23 mm  
 1 x 50 W GU10  
 IP20



# CLT 052

**CLT 052C BL-GO**  
 1400/227  
 D92 x 42 mm  
 1 x 50W GU10  
 IP20



**CLT 052C WH-CH**  
 1400/229  
 D92 x 42 mm  
 1 x 50W GU10  
 IP20



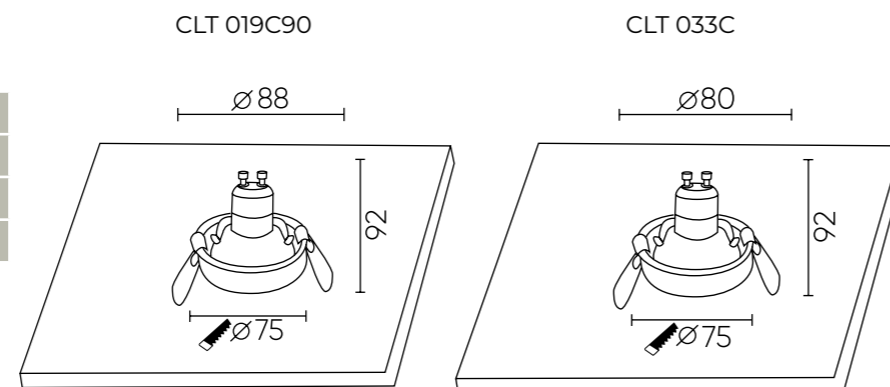
**CLT 052C WH-GO**  
 1400/228  
 D92 x 42 mm  
 1 x 50W GU10  
 IP20



## ХАРАКТЕРИСТИКИ

Арматура	алюминий
Покрытие	краска
Цвет	белый, черный
Лампочка	в комплект не входит

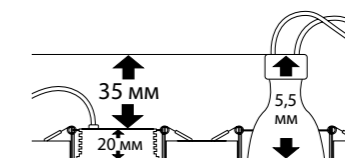
Светильник поворотный.



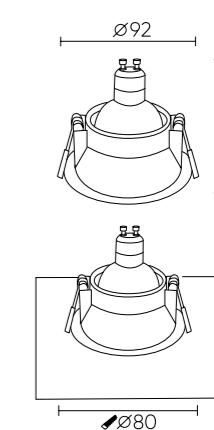
## ХАРАКТЕРИСТИКИ

Арматура	алюминий
Покрытие	краска
Цвет	черный, белый, хром, золото.
Лампочка	в комплект не входит

Рекомендуем использовать светодиодный модуль. Гарантия на модуль 3 года.



CLT 052C





# CLT 006

## CLT 006C1 BL

CODE: 1400/166

Ø 90 x H 30 mm

1 x 50 W GU10

IP20

## CLT 006C1 WH

CODE: 1400/1637

Ø 90 x H 30 mm

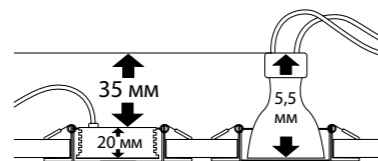
1 x 50 W GU10

IP20



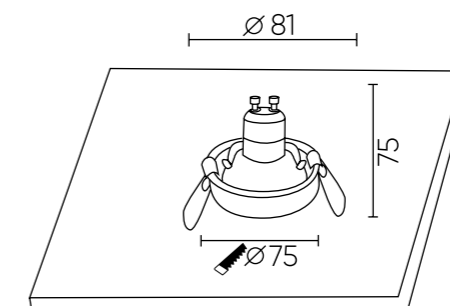
### ХАРАКТЕРИСТИКИ

Арматура	алюминий
Покрытие	краска
Цвет	белый, черный
Лампочка	в комплект не входит



Рекомендуем использовать светодиодный модуль. Гарантия на модуль 3 года.

CLT 006C1



# CLT 007

## CLT 007C1 BL

CODE: 1400/170

L 85 x W 85 x H 36 mm  
1 x 50 W MR16 GU10  
Ip20



## CLT 007C1 WH

CODE: 1400/169

L 85 x W 85 x H 36 mm  
1 x 50 W MR16 GU10  
Ip20



# ПОВОРОТНЫЕ СВЕТИЛЬНИКИ | CLT 009

## CLT 009C1 BL

CODE: 1400/174

L 105 x W 105 x H 36 mm  
1 x 50 W GU10  
IP20



## CLT 009C1 WH

CODE: 1400/173

L 105 x W 105 x H 36 mm  
1 x 50 W GU10  
IP20

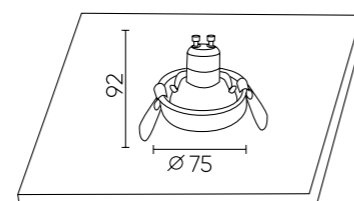
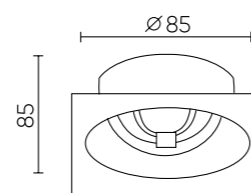


### ХАРАКТЕРИСТИКИ

Арматура	алюминий
Покрытие	краска
Цвет	белый, черный
Лампочка	в комплект не входит

Рекомендуем использовать светодиодный модуль. Гарантия на модуль 3 года.

CLT 007C1

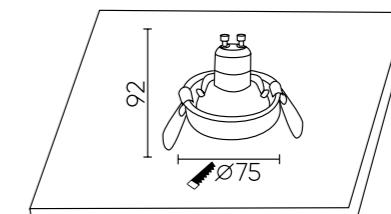
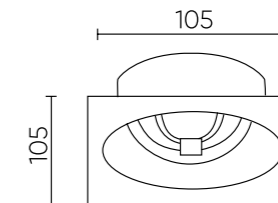


### ХАРАКТЕРИСТИКИ

Арматура	алюминий
Покрытие	краска
Цвет	белый, черный
Лампочка	в комплект не входит

Светильник поворотный.

CLT 009C1



# CLT 044

## CLT 044C BL

1400/242  
D72 x 35 mm  
1 x 50W GU10  
IP20



## CLT 044C GO

1400/243  
D72 x 35 mm  
1 x 50W GU10  
IP20



## CLT 044C CH

1400/248  
D72 x 35 mm  
1 x 50W GU10  
IP20



## CLT 044C WH

1400/241  
D72 x 35 mm  
1 x 50W GU10  
IP20



Светильник-конструктор собирается из трех частей:  
встраиваемый светильник, декоративное кольцо, рамка.

## CLT 044 BL+ CLT RING 044C GO+ CLT FRAME 044C1 BL



## CLT 044C WH+ CLT RING 044C GO+ CLT FRAME 044C2 GO



## CLT 044C WH+ CLT RING 044C BL+ CLT FRAME 044C1 WH



## CLT 044C WH+ CLT RING 044C WH+ CLT FRAME 044C2 WH



## CLT 044C GO+ CLT RING 044C BL+ CLT FRAME 044C1 BL

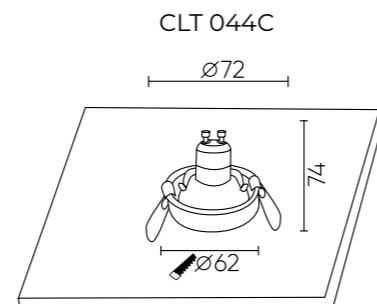
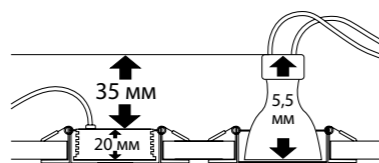


## CLT 044C GO+ CLT RING 044C GO+ CLT FRAME 044C2 GO



### ХАРАКТЕРИСТИКИ

Арматура	алюминий
Покрытие	краска, гальваника
Цвет	белый, черный, золото, хром
Цвет	хром
Лампочка	в комплект не входит

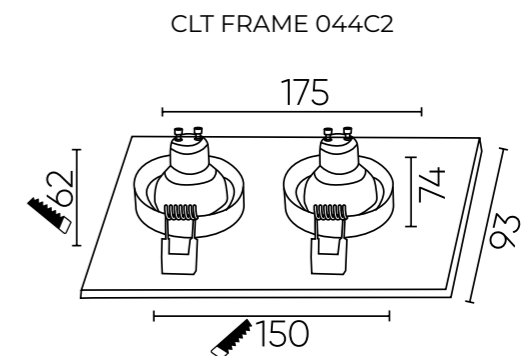


Рекомендуем использовать светодиодный модуль. Гарантия на модуль 3 года.

### ХАРАКТЕРИСТИКИ

Арматура	алюминий
Покрытие	краска
Цвет	белый, черный, золото
Лампочка	в комплект не входит

Светильник поворотный.



# CLT 044

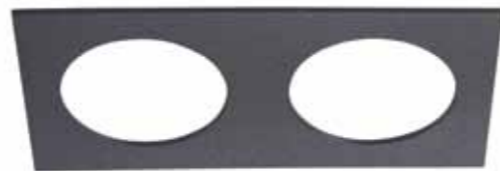
## CLT FRAME 044C BL

0994/042  
93 x 93 x 3 mm



## CLT FRAME 044C2 BL

0994/045  
175 x 93 x 3 mm



## CLT FRAME 044C GO

0994/043  
93 x 93 x 3 mm



## CLT FRAME 044C2 GO

0994/046  
175 x 93 x 3 mm



## CLT FRAME 044C WH

0994/041  
93 x 93 x 3 mm



## CLT FRAME 044C2 WH

0994/044  
175 x 93 x 3 mm



## CLT RING 044C BL

0994/040  
Ø 75x11



## CLT RING 044C GO

0994/039  
Ø 75x11



## CLT RING 044C WH

0994/038  
Ø 75x11



### ХАРАКТЕРИСТИКИ

Арматура	алюминий
Покрытие	краска
Цвет	белый, черный, золото
Покрытие	гальваника
Цвет	хром

Рекомендуем использовать светодиодный модуль. Гарантия на модуль 3 года.

# CLT 061

## CLT 061C1 CH

1400/089  
Ø 90 x H 55 mm  
1 x 50 W GU10  
IP20



## CLT 061C1 BL

CODE: 1400/080  
Ø 90 x H 55 mm  
1 x 50 W MR16 GU10  
IP20



## CLT 061C1 GO

1400/088  
Ø 90 x H 55 mm  
1 x 50 W GU10  
IP20



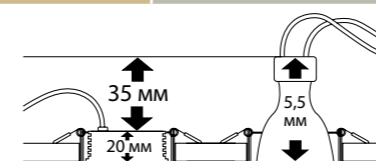
## CLT 061C1 WH

CODE: 1400/079  
Ø 90 x H 55 mm  
1 x 50 W MR16 GU10  
IP20

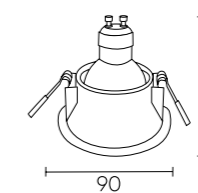


### ХАРАКТЕРИСТИКИ

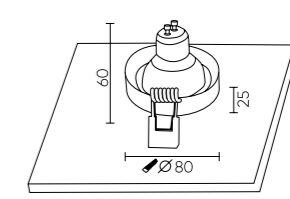
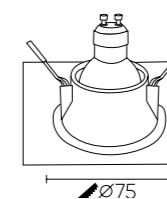
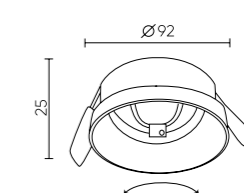
Арматура	алюминий
Рассеиватель	акрил
Покрытие	гальваника
Цвет	золото, хром
Лампочка	в комплект не входит



CLT 061C1



CLT 061C1



# CLT 063

## CLT 063C1 BL

1400/084  
 Ø 95 x H 35 mm  
 1 x 50 W GU10  
 IP 20



## CLT 063C1 WH

1400/085  
 Ø 95 x H 35 mm  
 1 x 50 W GU10  
 IP 20



# CLT 064

## CLT 064C1 BL

1400/082  
 Ø 95 x H 35 mm  
 1 x 50 W GU10  
 IP 20



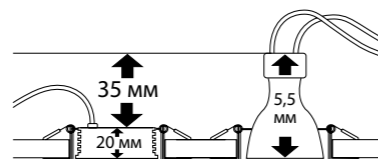
## CLT 064C1 WH

1400/083  
 Ø 95 x H 35 mm  
 1 x 50 W GU10  
 IP 20

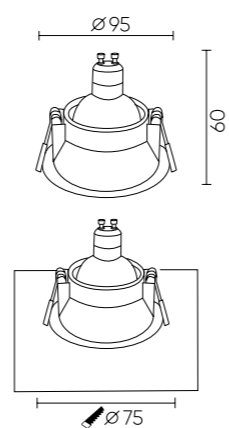


### ХАРАКТЕРИСТИКИ

Арматура	алюминий
Рассеиватель	акрил
Покрытие	краска
Цвет	черный, белый
Лампочка	в комплект не входит



CLT 063C1

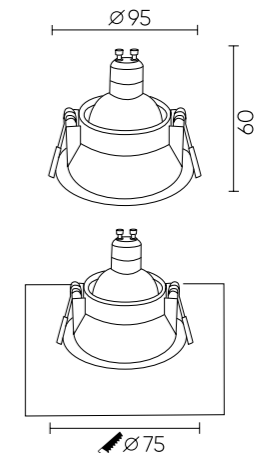


Рекомендуем использовать светодиодный модуль. Гарантия на модуль 3 года.

### ХАРАКТЕРИСТИКИ

Арматура	алюминий
Рассеиватель	акрил
Покрытие	краска
Цвет	черный, белый
Лампочка	в комплект не входит

CLT 064C1



# CLT 524

## CLT 524C105 WH

CODE: 1400/183

Ø 105 x H 35 mm  
6 W LED 300 Lm 4000 K  
130°  
Ra > 80  
IP20



## CLT 524C150 WH

CODE: 1400/184

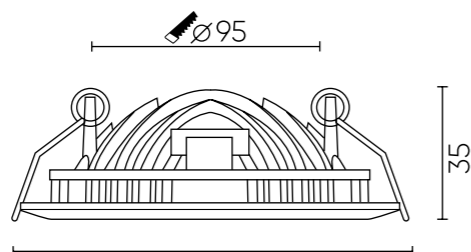
Ø 150 x H 50 mm  
12 W LED  
620 Lm  
4000 K  
130°  
Ra > 80  
IP20



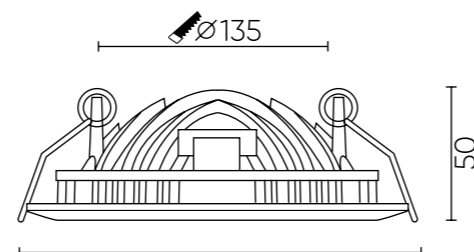
### ХАРАКТЕРИСТИКИ

Арматура	алюминий
Покрытие	краска
Цвет	белый

CLT 524C105



CLT 524C150



# CLT 005

IP20

**CLT 005C98 BL 4000K**

CODE: 1400/283

Ø 98 x H 70 mm  
10W LED  
3000 Lm  
4000 K  
24°  
Ra > 80  
IP20



**CLT 005C98 BL 4000K**

CODE: 1400/284

Ø 98 x H 70 mm  
10W LED  
800 Lm  
4000 K  
24°  
Ra > 80  
IP20



**CLT 005C98 BL-GO 4000K**

1400/277

Ø 98 x H 70 mm  
10W LED  
800 Lm  
4000 K  
24°  
Ra > 80  
IP20



**CLT 005C98 WH-GO 4000K**

1400/276

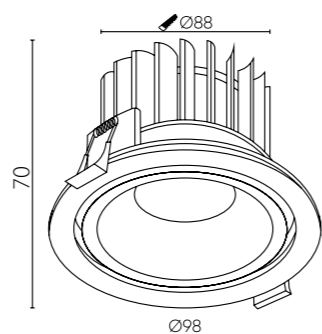
Ø 98 x H 70 mm  
10W LED  
800 Lm  
4000 K  
24°  
Ra > 80  
IP20



## ХАРАКТЕРИСТИКИ

Арматура	алюминий
Покрытие	краска
Цвет	черный, белый, золото

CLT 005C98



# CLT 043



Влагозащищенные  
светильники

IP 44

## CLT 043C WH

CODE: 1401/102

Ø 81 x H 35 mm

1 x 50 W GU10

IP44



## CLT 043C BL

CODE: 1401/103

Ø 81 x H 35 mm

1 x 50 W GU10

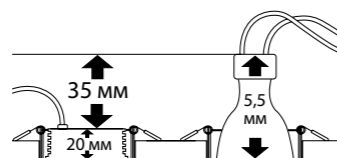
IP44



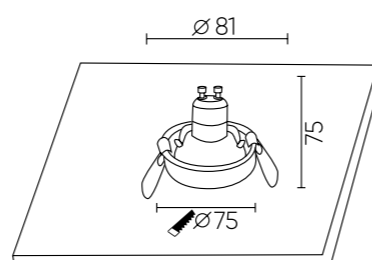
### ХАРАКТЕРИСТИКИ

Арматура	алюминий
Покрытие	краска
Цвет	черный, белый
Лампочка	в комплект не входит

\*Светильник со стеклом Рекомендуем использовать светодиодный модуль. Гарантия на модуль 3 года.



CLT 043C



# CLT 045 - CLT 046

IP 44

## CLT 045C1 BL IP44

CODE: 1400/259

Ø 84 x 38 mm

1 x 35W GU10

IP44



## CLT 045C1 WH IP44

CODE: 1400/260

Ø 84 x 38 mm

1 x 35W GU10

IP44



## CLT 046C1 BL IP44

CODE: 1400/261

L82xW82xH38

GU10

IP44



## CLT 046C1 WH IP44

CODE: 1400/262

D82 x 38 mm

1 x 35W GU10

IP44

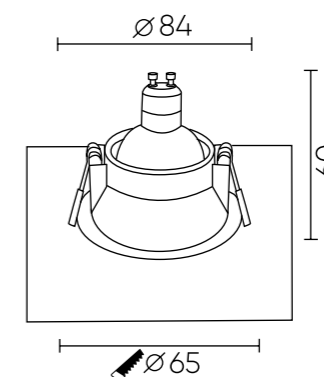


### ХАРАКТЕРИСТИКИ

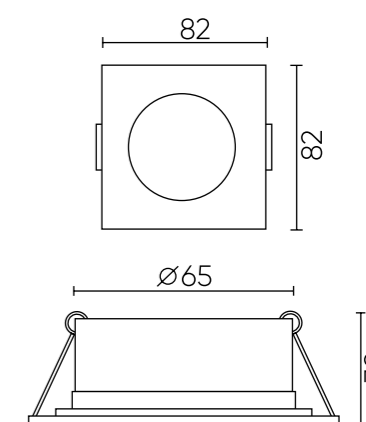
Арматура	алюминий
Покрытие	краска
Цвет	черный, белый
Лампочка	в комплект не входит

\*Светильник со стеклом

CLT 045C1



CLT 046C1 WH IP44





# CLT 078C1

## CLT 078C1 WH

CODE: 1400/307

Ø 78 x W 118 x H 28 mm

1 x 50 W MR16 GU10

IP20



## CLT 078C1 BL

CODE: 1400/308

Ø 78 x W 118 x H 28 mm

1 x 50 W MR16 GU10

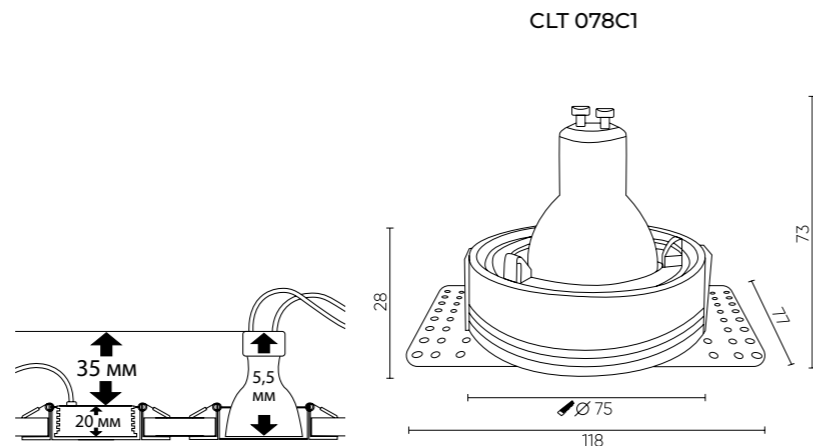
IP20



### ХАРАКТЕРИСТИКИ

Арматура	алюминий
Покрытие	краска
Цвет	черный, белый
Лампочка	в комплект не входит

\*Светильник под штукатурку.  
Рекомендуем использовать светодиодный модуль. Гарантия на модуль 3 года.



# CLT 050-CLT 051

## CLT 050C1 BL-BL

CODE: 1400/186

Ø 90 x W 139 x H 42 mm

1 x 35 W GU10

IP20



## CLT 050C1 WH-WH

CODE: 1400/185

Ø 90 x W 139 x H 42 mm

1 x 35 W GU10

IP20



## CLT 051C1 BL-BL

CODE: 1400/190

L 85 x W 76 x H 42 mm

1 x 35 W GU10

IP20



## CLT 051C1 WH-WH

CODE: 1400/189

L 85 x W 76 x H 42 mm

1 x 35 W GU10

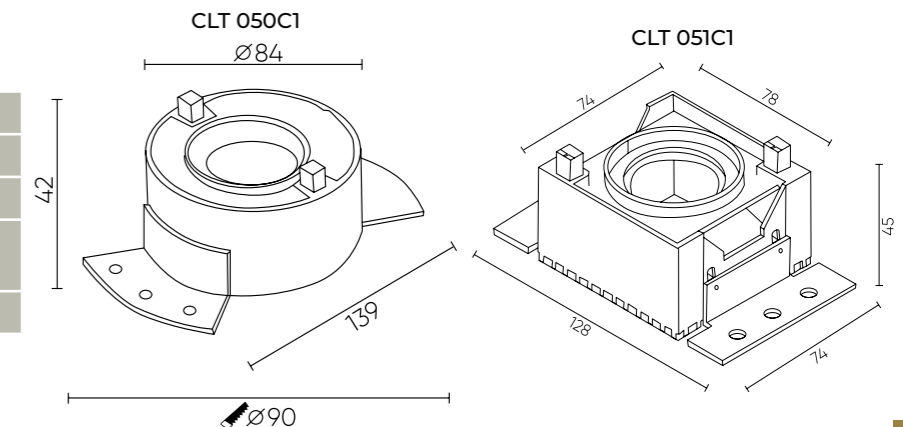
IP20



### ХАРАКТЕРИСТИКИ

Арматура	алюминий
Отражатель	пластик
Покрытие	краска
Цвет	черный - черный, белый - белый
Лампочка	в комплект не входит

Рекомендуется лампа LED.  
\*Светильник под штукатурку.



# CLT 500

## CLT 500C100 WH

CODE: 1400/193  
 Ø 100 x H 16 mm  
 10 W LED  
 630 Lm  
 Ra > 80  
 180°  
 4000 K  
 IP20

## CLT 500C120 WH

CODE: 1400/194  
 Ø 120 x H 16 mm  
 15 W LED  
 945 Lm  
 Ra > 80  
 180°  
 4000 K  
 IP20

## CLT 500C170 WH

CODE: 1400/195  
 Ø 170 x H 16 mm  
 22 W LED  
 1390 Lm  
 Ra > 80  
 180°  
 4000 K  
 IP20

Потолочный вариант  
 КИТ-для накладного крепления  
 к потолку



## CLT 500C100 WH 3000K

CODE: 1400/211  
 Ø 100 x H 16 mm  
 10 W LED  
 630 Lm  
 Ra > 80  
 180°  
 3000 K  
 IP20

## CLT 500C120 WH 3000K

CODE: 1400/212  
 Ø 120 x H 16 mm  
 15 W LED  
 945 Lm  
 Ra > 80  
 180°  
 3000 K  
 IP20

## CLT KIT 500/501

CODE: 0990/033  
 Ø 75 x H 21 mm  
 IP20



# CLT 501

## CLT 501C100 WH

CODE: 1400/196  
 L 100 x W 100 x H 16 mm  
 10 W LED  
 630 Lm  
 Ra > 80  
 180°  
 4000 K  
 IP20

## CLT 501C120 WH

CODE: 1400/197  
 L 120 x W 120 x H 16 mm  
 15 W LED  
 630 Lm  
 Ra > 80  
 180°  
 4000 K  
 IP20

## CLT 501C170 WH

CODE: 1400/198  
 L 170 x W 170 x H 16 mm  
 22 W LED  
 1390 Lm  
 Ra > 80  
 180°  
 4000 K  
 IP20



Потолочный вариант  
 КИТ-для накладного крепления  
 к потолку



## CLT KIT 500/501

CODE: 0990/033  
 Ø 75 x H 21 mm  
 IP20



## CLT 501C100 WH 3000K

CODE: 1400/223  
 L 100 x W 100 x H 16 mm  
 10 W LED  
 630 Lm  
 Ra > 80  
 180°  
 43000 K  
 IP20

## CLT 501C120 WH 3000K

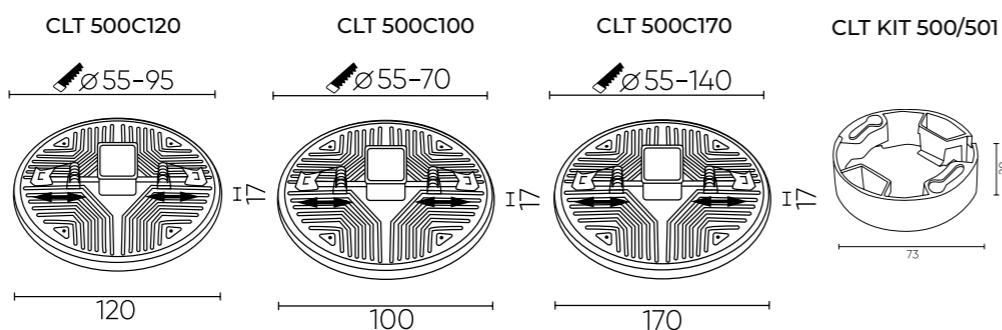
CODE: 1400/224  
 L 120 x W 120 x H 16 mm  
 15 W LED  
 945 Lm  
 Ra > 80  
 180°  
 3000 K  
 IP20

## CLT 501C170 WH 3000K

CODE: 1400/225  
 L 170 x W 170 x H 16 mm  
 22 W LED  
 1390 Lm  
 Ra > 80  
 180°  
 3000 K  
 IP20

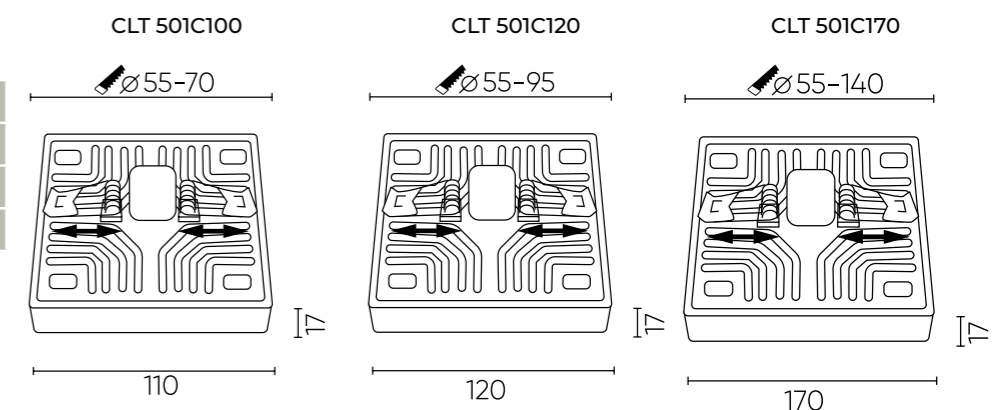
### ХАРАКТЕРИСТИКИ

Арматура	алюминий
Рассеиватель	пластик
Покрытие	краска
Цвет	белый



### ХАРАКТЕРИСТИКИ

Арматура	алюминий
Рассеиватель	пластик
Покрытие	краска
Цвет	белый



# CLT 017

## CLT 017C BL-BZ

CODE: 1401/114

Ø 60 x H 118 mm

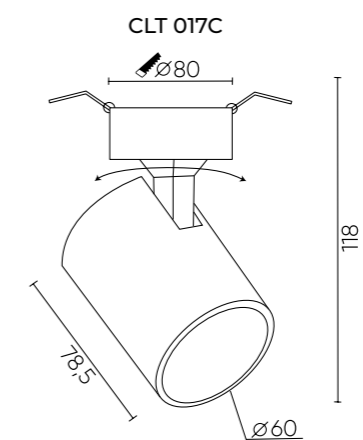
1 x 50 W GU10

IP20



### ХАРАКТЕРИСТИКИ

Арматура	алюминий
Покрытие	краска
Цвет	черный, белый, черный - бронза, черный - золото.
Лампочка	в комплект не входит



# CLT 017

## CLT 017CW2 L250 WH

CODE: 1400/131

L 250 x W 60 x H 112 mm

2 x 50 W GU10

IP20



## CLT 017W3 D230 WH

CODE: 1400/135

Ø 220 x H 112 mm

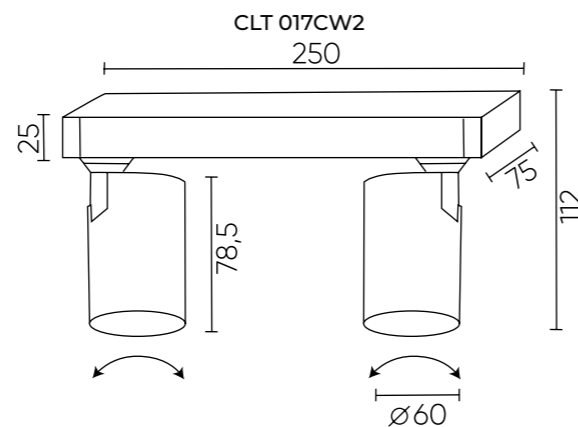
3 x 50 W GU10

IP20



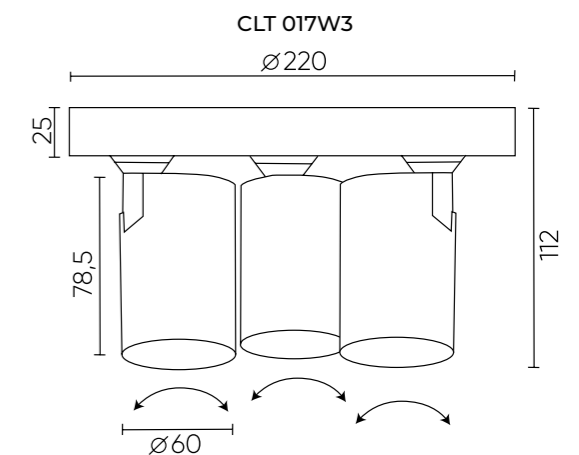
### ХАРАКТЕРИСТИКИ

Арматура	алюминий
Покрытие	краска
Цвет	черный, белый, черный - бронза, черный - золото.
Лампочка	в комплект не входит



### ХАРАКТЕРИСТИКИ

Арматура	алюминий
Рассеиватель	пластик
Покрытие	краска
Цвет	черный, белый, черный - бронза, черный - золото.
Лампочка	в комплект не входит



# CLT 017

## CLT 017CW3 L450 BL

CODE: 1400/134

L 450 x W 75 x H 112 mm  
3 x 50 W GU10  
IP20



## CLT 017CW3 L450 WH

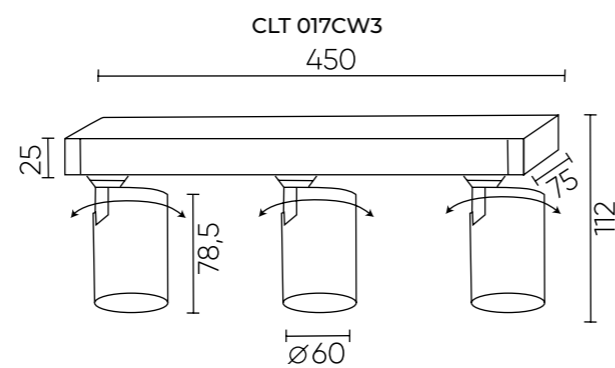
CODE: 1400/133

L 450 x W 75 x H 112 mm  
3 x 50 W GU10  
IP20



### ХАРАКТЕРИСТИКИ

Арматура	алюминий
Рассеиватель	пластик
Покрытие	краска
Цвет	черный, белый, черный - бронза, черный - золото.
Лампочка	в комплект не входит



# CLT 133

## CLT 133C2

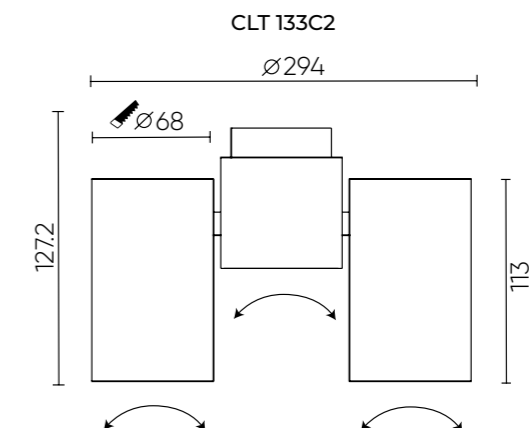
CODE: 1400/115

Ø 294 x H 127.2 mm  
2 x 50 W MR16 GU10  
IP20



### ХАРАКТЕРИСТИКИ

Арматура	алюминий
Покрытие	краска
Цвет	цвет - белый



# CLT 060

## CLT 060C1 BL

CODE: 1400/400

Ø 55 x H 440-1500 mm

1 x 50 W MR16 GU10

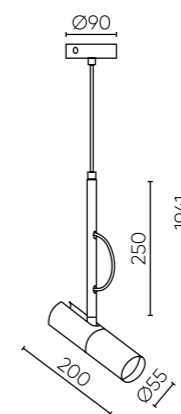
IP20



### ХАРАКТЕРИСТИКИ

Арматура	алюминий
Покрытие	краска
Цвет	черный
Лампочка	в комплект не входит

CLT 060C1 BL



# CLT 060



CLT 060\_01 BL +  
CLT 060\_00 COP +  
CLT 060\_02 BL

CLT 060\_01 WH +  
CLT 060\_00 BL +  
CLT 060\_02 WH



CLT 060\_01 BR +  
CLT 060\_00 BL +  
CLT 060\_02 BR



CLT 060\_00 COP +  
CLT 060\_01 COP +  
CLT 060\_02 BL



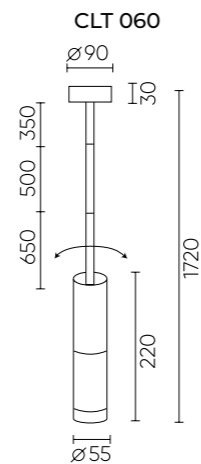
CLT 060\_01 COP +  
CLT 060\_00 COP +  
CLT 060\_02 BL



CLT 060\_01 BL +  
CLT 060\_00 BR +  
CLT 060\_02 BL

## ХАРАКТЕРИСТИКИ

Арматура	металл
Покрытие	гальваника, краска
Цвет	черный, латунь, медь, золото, белый



Светильник-конструктор собирается из трех частей: основание, плафон, декоративное кольцо. Длина штанги основания комбинируется из трех длин: 350, 500, 650мм. Максимальная длина основания — 1530мм, минимальная — 380 мм

# CLT 060\_00

ПЛАФОНЫ

**CLT 060\_00 BL**  
CODE: 0990/036  
Ø 55 x H 120 mm  
1 x 35 W GU10  
IP20



**CLT 060\_00 BS**  
CODE: 0991/036  
Ø 55 x H 120 mm  
1 x 35 W GU10  
IP20



**CLT 060\_00 COP**  
CODE: 0992/036  
Ø 55 x H 120 mm  
1 x 35 W GU10  
IP20



**CLT 060\_00 GO**  
CODE: 0994/036  
Ø 55 x H 120 mm  
1 x 35 W GU10  
IP20



**CLT 060\_00 WH**  
CODE: 0993/036  
Ø 55 x H 120 mm  
1 x 35 W GU10  
IP20



# CLT 060\_01

ОСНОВАНИЯ СВЕТИЛЬНИКА

**CLT 060\_01 BL**  
CODE: 0990/035  
Ø 90 x H 1530 mm  
IP20



**CLT 060\_01 BS**  
CODE: 0991/035  
Ø 90 x H 1530 mm  
IP20



**CLT 060\_01 COP**  
CODE: 0992/035  
Ø 90 x H 1530 mm  
IP20



**CLT 060\_01 GO**  
CODE: 0994/035  
Ø 90 x H 1530 mm  
IP20

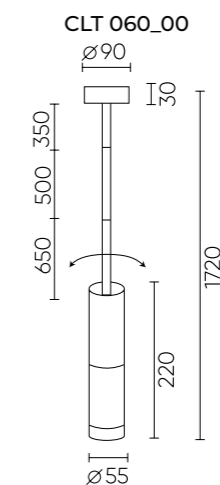


**CLT 060\_01 WH**  
CODE: 0993/035  
Ø 90 x H 1530 mm  
IP20



## ХАРАКТЕРИСТИКИ

Арматура	алюминий
Рассеиватель	пластик
Покрытие	краска
Цвет	черный, белый, черный - бронза, черный - золото.
Лампочка	в комплект не входит





# CLT 060

ДЕКОРАТИВНЫЕ КОЛЬЦА

**CLT 060\_02 BL**  
CODE: 0990/037  
Ø 55 mm



**CLT 060\_02 BS**  
CODE: 0991/037  
Ø 55 mm



**CLT 060\_02 COP**  
CODE: 0992/037  
Ø 55 mm



**CLT 060\_02 GO**  
CODE: 0994/036  
Ø 55 mm



**CLT 060\_02 WH**  
CODE: 0993/037  
Ø 55 mm



## ХАРАКТЕРИСТИКИ

Арматура	алюминий
Покрытие	краска, гальваника
Цвет	черный, белый, медь, латунь, золото,
Лампочка	в комплект не входит

# CLT 139

## CLT 139C80 CH 4000K

1400/273  
Ø 80 x H 65 mm  
9 W LED  
540 LM  
4000 K  
IP20



## CLT 139C80 GO 4000K

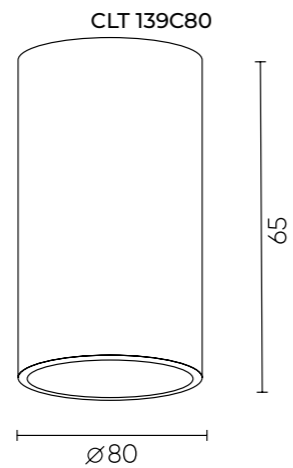
1400/272  
Ø 80 x H 65 mm  
9 W LED  
540 Lm  
4000 K  
IP20



### ХАРАКТЕРИСТИКИ

Арматура	алюминий
Рассеиватель	акрил
Покрытие	гальваника
Цвет	золото, хром

\*Крепление к базе без наружного винта.  
С помощью резьбового соединения.



# CLT 140

## CLT 140C80 WH 4000K

1400/274  
Ø 80 x H 60 mm  
12 W LED  
720 LM  
4000 K  
IP20



## CLT 140C80 BL 4000K

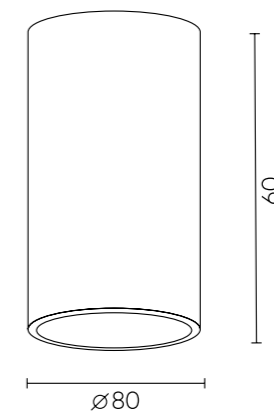
1400/275  
Ø 80 x H 60 mm  
12 W LED  
720 LM  
4000 K  
IP20



### ХАРАКТЕРИСТИКИ

Арматура	алюминий
Рассеиватель	акрил
Покрытие	краска
Цвет	белый, черный

CLT 140C80



# CLT 525

## CLT 525C70 BL 4000K

CODE: 1400/253  
 Ø70 x H 40 mm  
 7W LED 630 Lm  
 4000 K  
 120°  
 Ra > 90  
 IP20



## CLT 525C95 BL 4000K

CODE: 1400/256  
 Ø95 x H 40 mm  
 10W LED  
 880 Lm  
 4000 K  
 120°  
 Ra > 90  
 IP20



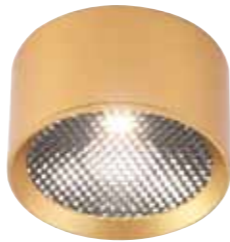
## CLT 525C70 GO 4000K

CODE: 1400/255  
 Ø70 x H 40 mm  
 7W LED  
 630 Lm  
 4000 K  
 120°  
 Ra > 90  
 IP20



## CLT 525C95 GO 4000K

CODE: 1400/258  
 Ø95 x H 40 mm  
 10W LED  
 880 Lm  
 4000 K  
 120°  
 Ra > 90  
 IP20



## CLT 525C70 WH 4000K

CODE: 1400/254  
 Ø70 x H 40 mm  
 7W LED  
 630 Lm  
 4000 K  
 120°  
 Ra > 90  
 IP20



## CLT 525C95 WH 4000K

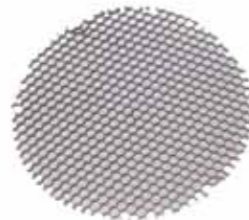
CODE: 1400/257  
 Ø95 x H 40 mm  
 10W LED  
 880 Lm  
 4000 K  
 120°  
 Ra > 90  
 IP20



## Рассеиватель Honeycomb

### CLT FILTER 525C70

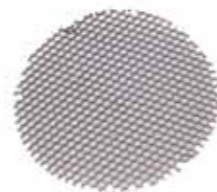
CODE: 0994/051



## Рассеиватель Honeycomb

### CLT FILTER 525C95

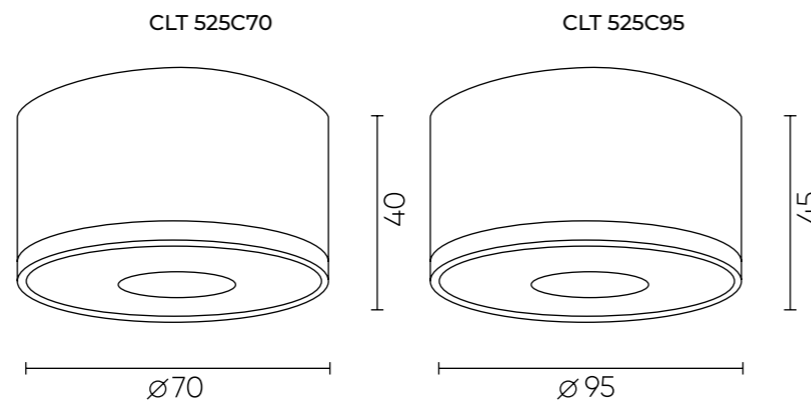
CODE: 0994/052



## ХАРАКТЕРИСТИКИ

Арматура	алюминий
Рассеиватель	пластик
Покрытие	краска
Цвет	черный, белый, золото

\*Крепление к базе без наружного винта.  
 С помощью резьбового соединения.



# CLT 521



## CLT 521C105 WH

CODE: 1400/116  
 Ø 105 x H 66 mm  
 6 W LED  
 324 Lm  
 4000 K  
 130°  
 Ra > 80  
 IP20

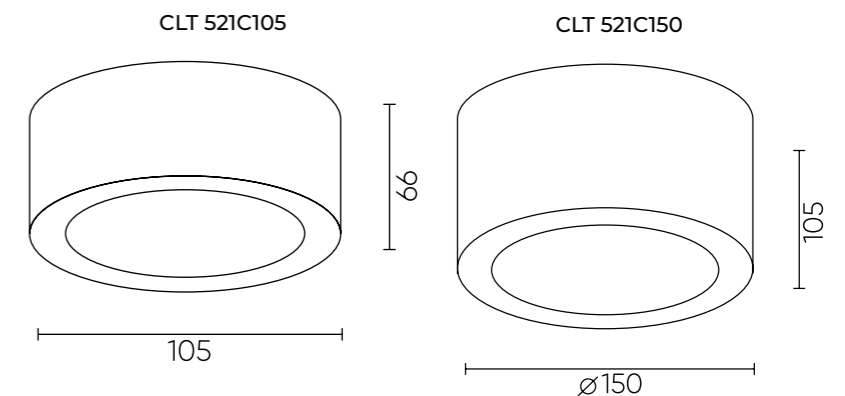
## CLT 521C150 WH

CODE: 1400/117  
 Ø 150 x H 105 mm  
 12 W LED  
 960 Lm  
 4000 K  
 130°  
 Ra > 80  
 IP20

## ХАРАКТЕРИСТИКИ

Арматура	алюминий
Цвет	белый
Покрытие	краска

\*Без рассеивателя освещает  
 отраженным светом



# CLT 048

## CLT 048C BL

1400/090  
Ø 55 x H 120 mm  
1 x 50 W GU10  
IP20



## CLT 048C WH

1400/091  
Ø 55 x H 120 mm  
1 x 50 W GU10  
IP20



# CLT 015

## CLT 015C BL

CODE: 1400/124  
Ø 56 x H 100 mm  
1 x 50 W GU10  
IP20



## CLT 015C BZ-BL

CODE: 1401/109  
Ø 56 x H 100 mm  
1 x 50 W GU10  
IP20



## CLT 015C WH

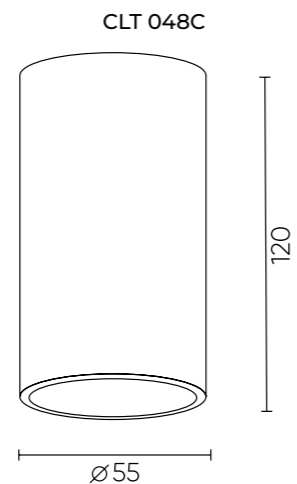
CODE: 1400/123  
Ø 56 x H 100 mm  
1 x 50 W GU10  
IP20



### ХАРАКТЕРИСТИКИ

Арматура	алюминий
Покрытие	краска
Цвет	белый, черный
Лампочки	в комплект не входит

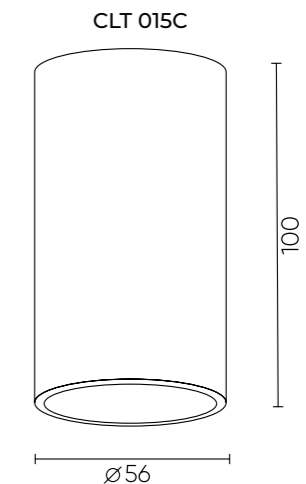
\*Крепление к базе без наружного винта.  
С помощью резьбового соединения.



### ХАРАКТЕРИСТИКИ

Арматура	алюминий
Покрытие	гальваника/краска
Цвет	черный, белый, бронза - черный
Лампочка	в комплект не входит

\*Крепление к базе без наружного винта.  
С помощью резьбового соединения.



# CLT 030

## CLT 030C BL

CODE: 1401/101  
 Ø 60 x H 156 mm  
 1 x 50 W MR16 GU10  
 IP20



## CLT 030C BR

CODE: 1400/101  
 Ø 60 x H 156 mm  
 1 x 50 W MR16 GU10  
 IP20



## CLT 030C WH

CODE: 1400/102  
 Ø 60 x H 156 mm  
 1 x 50 W MR16 GU10  
 IP20



# CLT 039



## CLT 039PL250 BL-BL

CODE: 1401/104  
 Ø 56 x H 250 mm  
 1 x 50 W MR16 GU10  
 IP20

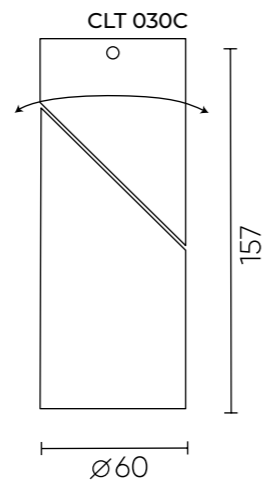


## CLT 039PL250 WH-WH

CODE: 1401/105  
 Ø 56 x H 250 mm  
 1 x 50 W MR16 GU10  
 IP20

### ХАРАКТЕРИСТИКИ

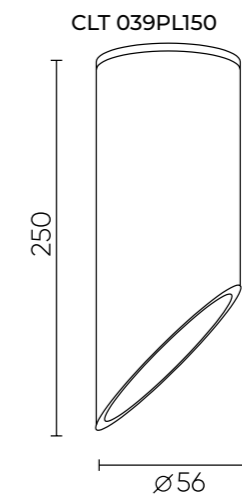
Арматура	алюминий
Цвет	белый, коричневый, черный
Лампочка	в комплект не входит



### ХАРАКТЕРИСТИКИ

Арматура	алюминий
Покрытие	краска
Цвет	черный, белый
Лампочка	в комплект не входит

\*Крепление к базе без наружного винта.  
 С помощью резьбового соединения.



# CLT 526

## CLT 526C230 BL

CODE: 1400/300  
 Ø 230 x H 23 mm  
 18 W LED  
 1800Lm  
 3000/4000/6000K  
 120°  
 Ra>80  
 IP20



## CLT 526C400 BL

CODE: 1400/301  
 Ø 400 x H 23 mm  
 30 W LED  
 3000Lm  
 3000/4000/6000K  
 120°  
 Ra>80  
 IP20

## CLT 526C600 BL

CODE: 1400/302  
 Ø 600 x H 27 mm  
 30 W LED  
 5000Lm  
 3000/4000/6000K  
 120°  
 Ra>80  
 IP20



## CLT KIT 526 BL

CODE 0990/047  
 IP20



Под крепежным  
 диском находится  
 переключатель

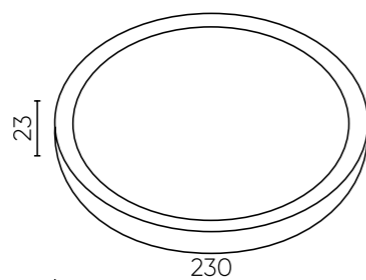


### ХАРАКТЕРИСТИКИ

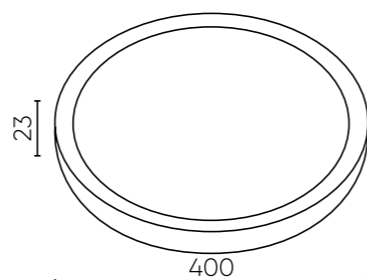
Арматура	алюминий
Покрытие	краска
Цвет	черный
Лампочка	в комплект не входит

\*Переключатель цветности на корпусе

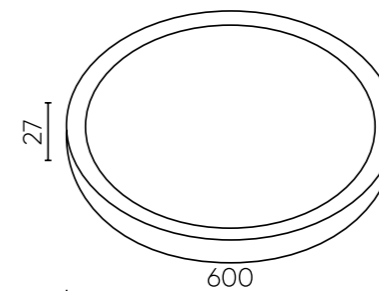
CLT 526C230 BL



CLT 526C400 BL



CLT 526C600 BL



# CLT 410

## CLT 410C1 BL

CODE: 1400/154

Ø 95 x H 125 mm

1 x 50 W GU10

IP20



## CLT 410C1 WH

CODE: 1400/153

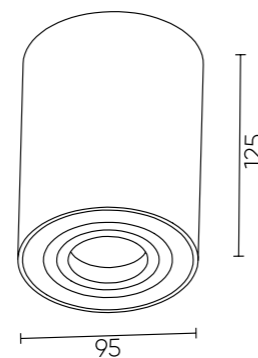
Ø 95 x H 125 mm

1 x 50 W GU10

IP20



CLT 410C1



### ХАРАКТЕРИСТИКИ

Арматура	металл
Покрытие	краска
Цвет	черный, белый
Лампочка	в комплект не входит

# CLT 420

## CLT 420C WH

CODE: 1400/111

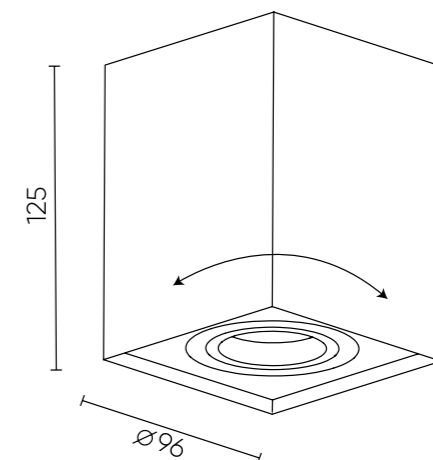
L 96 x W 96 x H 125 mm

1 x 50 W GU10

IP20



CLT 420C



### ХАРАКТЕРИСТИКИ

Арматура	металл
Светильник	поворотный
Цвет	белый
Лампочка	в комплект не входит

# CLT 523

## CLT 523C120 WH

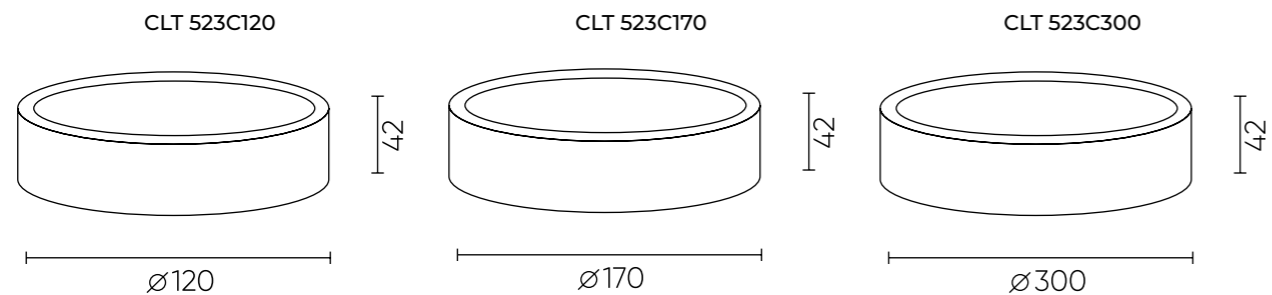
CODE: 1400/125  
Ø 120 x H 42 mm  
8W LED  
680 Lm  
3000 K  
Ra > 80  
IP20

## CLT 523C170 WH

CODE: 1400/126  
Ø 170 x H 42 mm  
14 W LED  
1190 Lm  
3000 K  
Ra > 80  
P20

## CLT 523C300 WH

CODE: 1401/126  
Ø 300 x H 42 mm  
30 W LED  
2550 Lm  
3000 K  
Ra > 80  
P20



# CLT 411

## CLT 411C BL-GO

CODE: 1400/107  
Ø 96 x H 140 mm  
1 x 50 W MR16 GU10  
IP20

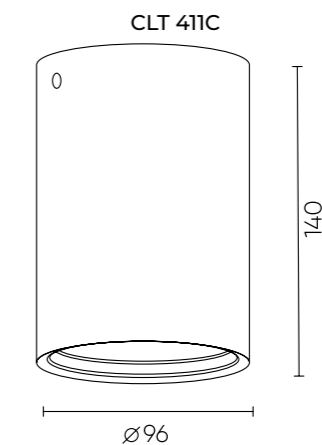
## CLT 411C WH-WH

CODE: 1400/108  
Ø 96 x H 140 mm  
1 x 50 W MR16 GU10  
IP20



## ХАРАКТЕРИСТИКИ

Арматура	алюминий
Покрытие	краска
Цвет	белый, черный + золото
Лампочка	в комплект не входит





# CLT 130

## CLT 130CW BL

CODE: 1400/239

H100xD90  
12W LED  
1100 Lm  
4000K  
Ra>90  
IP20



## CLT 130CW WH

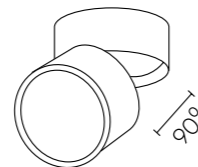
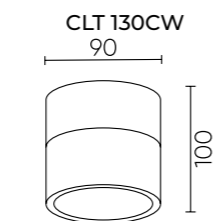
CODE: 1400/240

H100xD90  
12W LED  
1100 Lm  
4000K  
Ra>90  
IP20



### ХАРАКТЕРИСТИКИ

Арматура	алюминий
Покрытие	краска
Цвет	черный, белый



# CLT 412

## CLT 412C BL

CODE: 1400/158

Ø 105 x H 150 mm  
12 W LED  
960 Lm  
24°  
Ra > 80  
3000K  
IP20



## CLT 412C WH

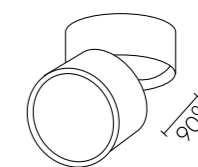
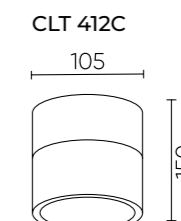
CODE: 1400/157

Ø 105 x H 150 mm  
12 W LED  
960 Lm  
24°  
Ra > 80  
3000K  
IP20



### ХАРАКТЕРИСТИКИ

Арматура	алюминий
Покрытие	краска
Цвет	черный, белый



# CLT 065

## CLT 065W BL

1400/081

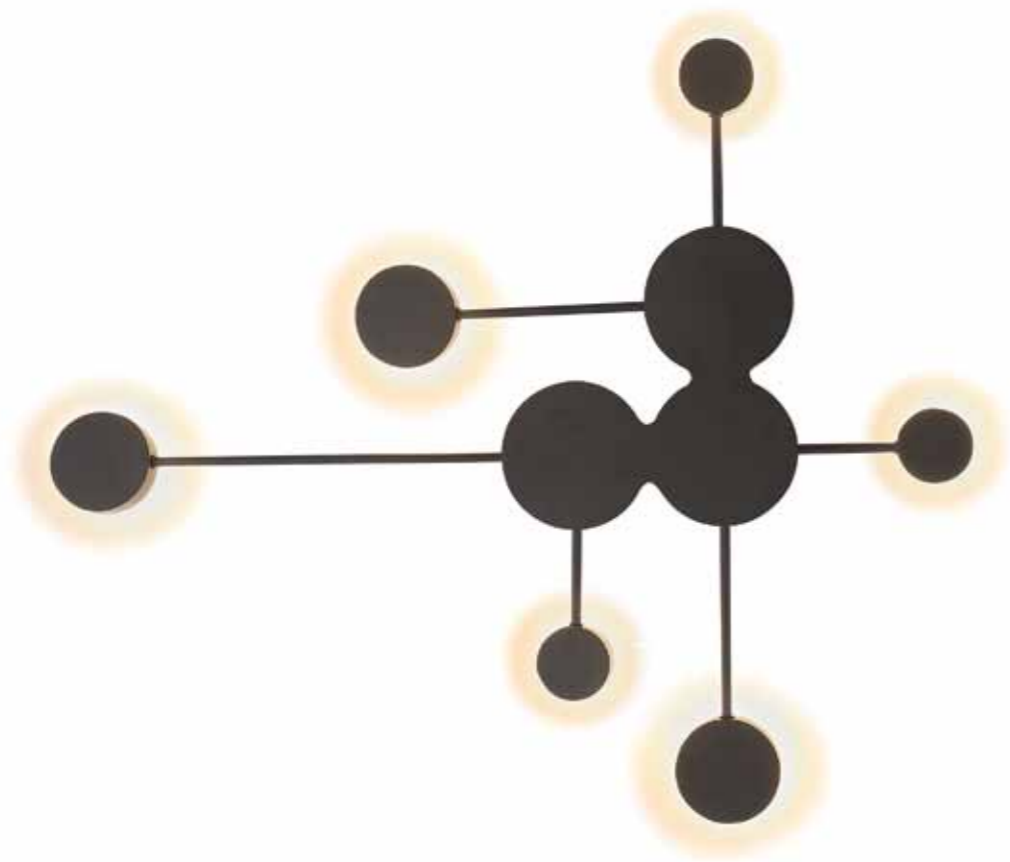
L 890 x W 740 x H 60 mm

24 W LED

1890 Lm

3000 / 4000 / 6000 K

Ra > 80

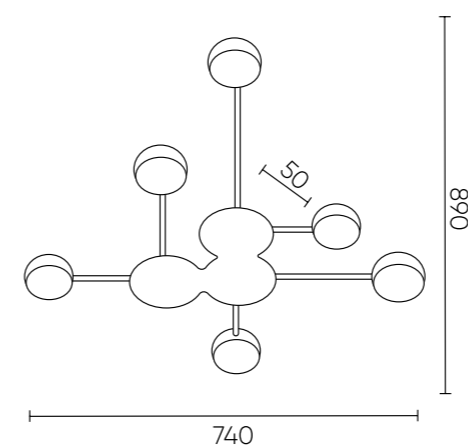


### ХАРАКТЕРИСТИКИ

Арматура	алюминий
Покрытие	краска
Цвет	черный

\*Смена цветности при повторном включении.

CLT 065W



# CLT 215

## CLT 215W BL

1400/545  
 L 300 x W 30 x H 80  
 3 W / 12 W LED  
 180 Lm / 720 Lm / 900 Lm  
 3000 K / 4000K / 5000 K  
 30° 180°  
 Ra>80  
 IP20



## CLT 215W WH

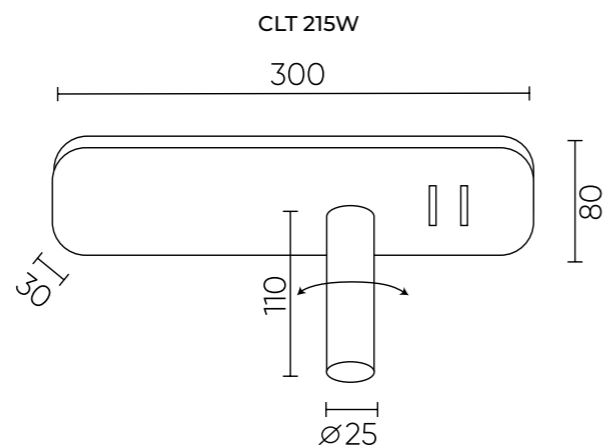
1400/546  
 L 300 x W 30 x H 80  
 3 W / 12 W LED  
 180 Lm / 720 Lm / 900 Lm  
 3000 K / 4000K / 5000 K  
 30° 180°  
 Ra>80  
 IP20



### ХАРАКТЕРИСТИКИ

Арматура	алюминий
Покрытие	краска
Цвет	черный

Три режима включения/выключения.  
 \*Смена цветности при повторном включении.



# CLT 216

## CLT 216W BL

1400/547  
 L 300 x W 110 x H 80  
 5 W / 12 W LED  
 300 Lm / 720 Lm / 1020 Lm  
 3000 K / 4000K / 5000 K  
 180°  
 Ra>80  
 IP20



## CLT 216W WH

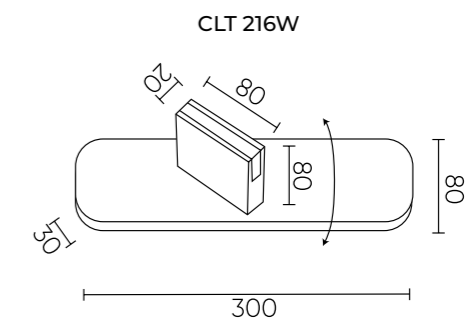
1400/548  
 L 300 x W 110 x H 80  
 5 W / 12 W LED  
 300 Lm / 720 Lm / 1020 Lm  
 3000 K / 4000K / 5000 K  
 180°  
 Ra>80  
 IP20



### ХАРАКТЕРИСТИКИ

Арматура	алюминий
Покрытие	краска
Цвет	белый, черный
Особенности модели	контурная подсветка

Три режима включения/выключения.  
 \*Смена цветности при повторном включении.



# CLT 226

## CLT 226W250USB BL

CODE: 1400/447  
 L 250 x W 120 x H 200 mm  
 3 W / 6 W / 9 W LED  
 540 Lm 180° + 25°  
 Ra > 80  
 3000 K  
 USB 2 A / 5 V DC  
 IP20



## CLT 226W250USB WH

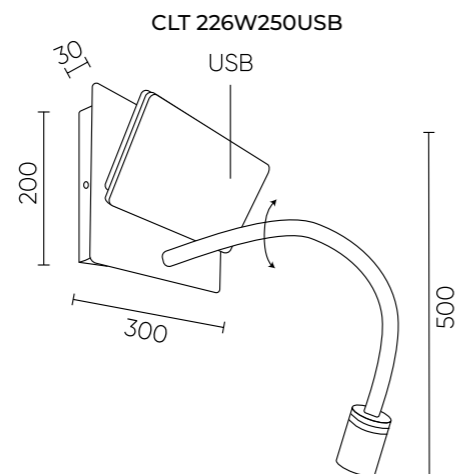
CODE: 1400/446  
 L 250 x W 120 x H 200 mm  
 3 W / 6 W / 9 W LED  
 540 Lm 180° + 25°  
 Ra > 80  
 3000 K  
 USB 2 A / 5 V DC  
 IP20



### ХАРАКТЕРИСТИКИ

Арматура	алюминий
Покрытие	краска
Цвет	белый, черный

\*USB разъём для зарядного устройства. Полочка имеет светящуюся поверхность LED 6W. Три режима включения/выключения.



# CLT 217

## CLT 217W Qi+USB BL

1400/549  
 L 300 x W 110 x H 120  
 3 W / 8 W LED  
 180 Lm / 480 Lm / 660 Lm  
 3000 K  
 30° 180°  
 Ra>80  
 IP20



## CLT 217W Qi+USB WH

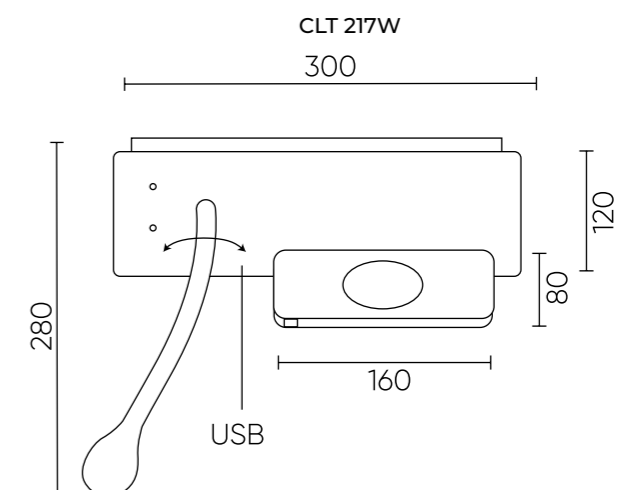
1400/550  
 L 300 x W 110 x H 120  
 3 W / 8 W LED  
 180 Lm / 480 Lm / 660 Lm  
 3000 K  
 30° 180°  
 Ra>80



### ХАРАКТЕРИСТИКИ

Арматура	алюминий
Покрытие	краска
Цвет	белый, черный

\*Беспроводная зарядка + USB зарядка. Три режима включения/выключения.



# CLT 210

## CLT 210W USB BL

CODE: 1400/469  
 L 60 x W 80 x H 190 mm  
 3 W LED  
 180 Lm  
 24°  
 Ra > 80  
 3000K  
 USB 2 A / 5 V DC  
 IP20



## CLT 210W USB WH

CODE: 1400/468  
 L 60 x W 80 x H 190 mm  
 3 W LED  
 180 Lm  
 24°  
 Ra > 80  
 3000K  
 USB 2 A / 5 V DC  
 IP20



# CLT 211

## CLT 211W BL

CODE: 1400/479  
 L 80 x W 80 x H 120 mm  
 3 W LED  
 180 Lm  
 24°  
 Ra > 80  
 3000 K  
 IP20



## CLT 211W COP

CODE: 1400/477  
 L 80 x W 80 x H 120 mm  
 3 W LED  
 180 Lm  
 24°  
 Ra > 80  
 3000 K



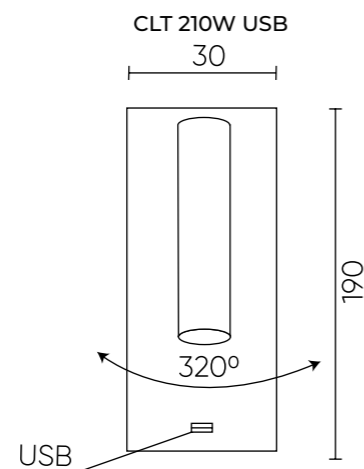
## CLT 211W WH

CODE: 1400/478  
 L 80 x W 80 x H 120 mm  
 3 W LED  
 180 Lm  
 24°  
 Ra > 80  
 3000 K  
 IP20



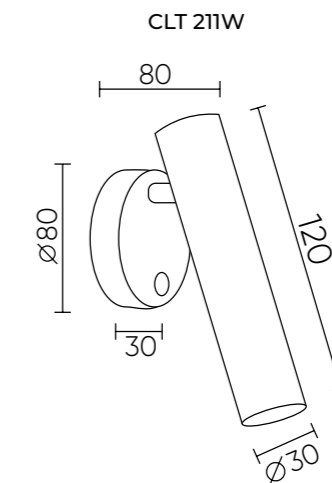
### ХАРАКТЕРИСТИКИ

Арматура	алюминий
Покрытие	краска
Цвет	черный, белый



### ХАРАКТЕРИСТИКИ

Арматура	алюминий
Покрытие	гальваника, краска
Цвет	черный, белый, бронза



# CLT 212

## CLT 212W BL

CODE: 1400/705

Ø 90 x L 363 mm  
3 W LED  
270 Lm  
24°  
Ra > 80  
3000 K  
IP20



## CLT 212W WH

CODE: 1400/708

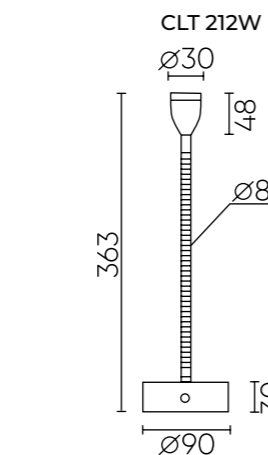
Ø 90 x L 363 mm  
3 W LED  
270 Lm  
24°  
Ra > 80  
3000 K  
IP20



## CLT 212W BS

CODE: 1400/704

Ø 90 x L 363 mm  
3 W LED  
270 Lm  
24°  
Ra > 80  
3000 K  
IP20



### ХАРАКТЕРИСТИКИ

Арматура	алюминий
Покрытие	гальваника, краска
Цвет	черный, белый, бронза

\*Сенсорное включение, прикосновение к любой металлической части светильника. Три режима включения/выключения.

# CLT 213

## CLT 213W BL

CODE: 1400/510

L 550 x W 40 x H 120 mm  
3 W LED  
270 Lm  
3000 K  
Ra > 80  
30°  
IP20



## CLT 213W WH

CODE: 1400/511

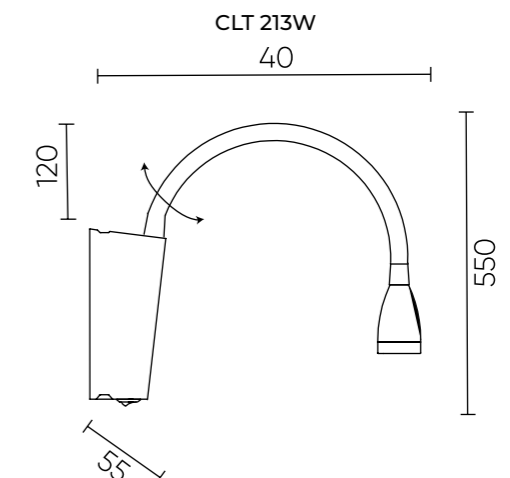
L 550 x W 40 x H 120 mm  
3 W LED  
270 Lm  
3000 K  
Ra > 80  
30°  
IP20



## CLT 213W BS

CODE: 1400/512

L 550 x W 40 x H 120 mm  
3 W LED  
270 Lm  
3000 K  
Ra > 80  
30°  
IP20



### ХАРАКТЕРИСТИКИ

Арматура	алюминий
Покрытие	гальваника, краска
Цвет	черный, белый, бронза

\*Выключатель на корпусе.

# CLT 223

## CLT 223W BL

CODE: 1400/513  
 Ø 150 x W 74-127 mm  
 3 W/6 W / 9 W LED  
 162 Lm / 378 Lm / 540 Lm  
 180° + 25°  
 Ra > 80  
 3000 K  
 IP20



## CLT 223W WH

CODE: 1400/450  
 Ø 150 x W 74-127 mm  
 3 W/6 W / 9 W LED  
 162 Lm / 378 Lm / 540 Lm  
 180° + 25°  
 Ra > 80  
 3000 K  
 IP20



## CLT 223W BZ

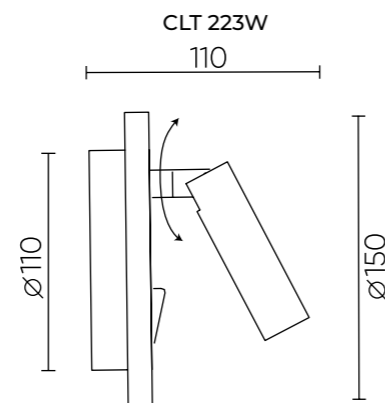
CODE: 1400/514  
 Ø 150 x W 74-127 mm  
 3 W/6 W / 9 W LED  
 162 Lm / 378 Lm / 540 Lm  
 180° + 25°  
 Ra > 80  
 3000 K  
 IP20



### ХАРАКТЕРИСТИКИ

Арматура	алюминий
Покрытие	гальваника, краска
Цвет	черный, белый, бронза

\*Особенности модели: контурная подсветка.



# CLT 214

## CLT 214W BL

CODE: 1400/536  
 L 259 x W 364 x H 30 mm  
 9 W LED  
 630 Lm  
 3000K  
 IP20



## CLT 214W BS

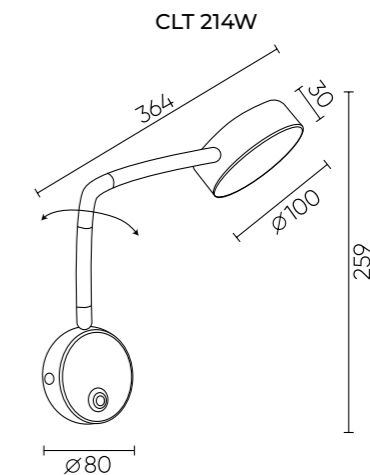
CODE: 1400/537  
 L 259 x W 364 x H 30 mm  
 9 W LED  
 630 Lm  
 3000K  
 IP20



### ХАРАКТЕРИСТИКИ

Арматура	алюминий
Рассеиватель	пластик
Покрытие	черный, латунь
Цвет	черный, белый, бронза

\*Плафон поворачивается на 340°. Держатель плафона поворачивается на 180°.



# CLT 012

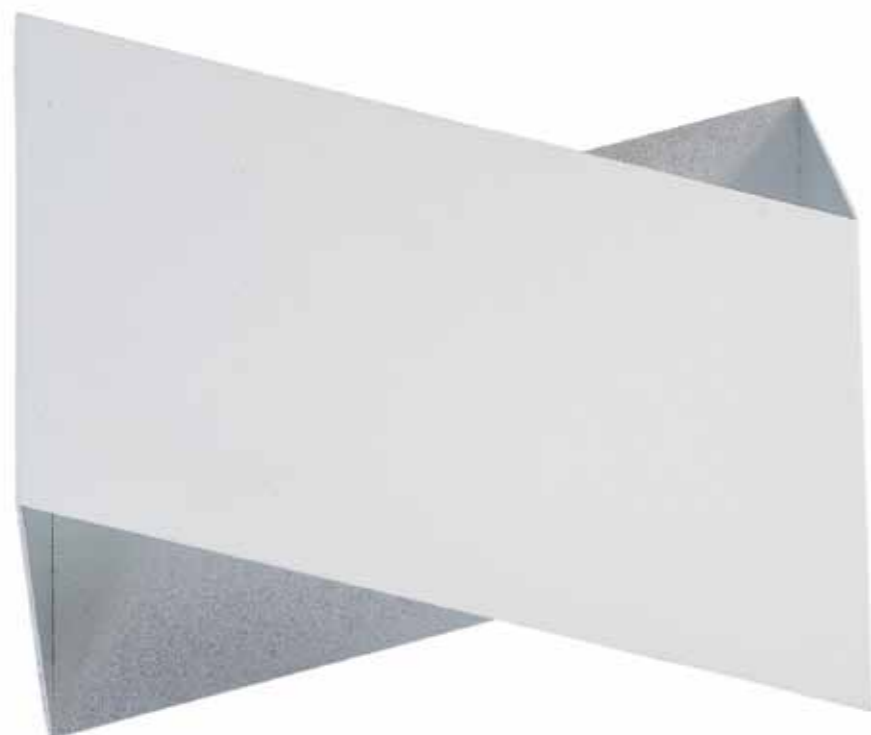
## CLT 012 WH-SL V-2

CODE: 1400/508

L 230 x W 95 x H 165 mm

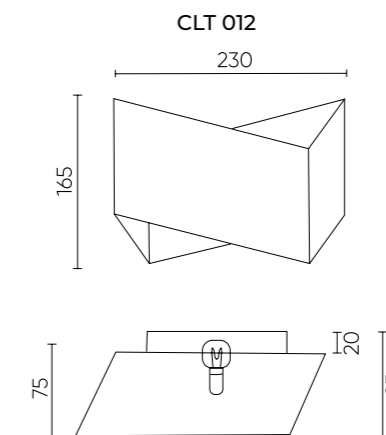
1 x 40 W G9

IP20



### ХАРАКТЕРИСТИКИ

Арматура	алюминий
Покрытие	краска, поталь
Цвет	черный/золотой, белый/серебро





# CLT 029

## CLT 029W400 GO

CODE: 1400/448

L 105 x W 45 x H 400 mm

6 W LED

560 Lm

Ra > 80

3000 K

IP20



## CLT 029W400 WH

CODE: 1400/486

L 105 x W 45 x H 400 mm

6 W LED

560 Lm

Ra > 80

3000 K

IP20



## CLT 029W400 SL

CODE: 1400/449

L 105 x W 45 x H 400 mm

6 W LED

560 Lm

Ra > 80

3000 K

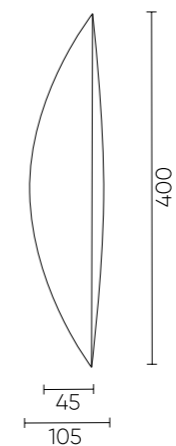
IP20



### ХАРАКТЕРИСТИКИ

Арматура	алюминий
Покрытие	краска
Цвет	белый
Покрытие	поталь
Цвет	серебро, золото

CLT 029W



# CLT 358W2

## CLT 358W2 BL

CODE: 1400/571

L 720 x W Ø 60 x H 150 mm

8W+2W LED

640Lm

4000K

120°/24°

Ra>90

IP20



## CLT 358W2 BS

CODE: 1400/573

L 695 x W Ø 60 x H 150 mm

8W+2W LED

640Lm

4000K

120°/24°

Ra>90

IP20

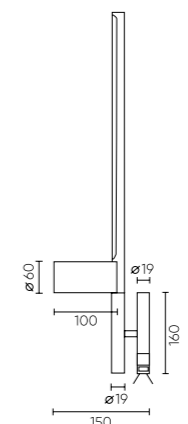


## ХАРАКТЕРИСТИКИ

Арматура	алюминий
Покрытие	краска
Цвет	черный

На корпусе два выключателя.

CLT 358W2



# CLT 077

## CLT 077W700 BL

CODE: 1400/574

L 720 x W 220 x H 40 mm  
6W LED  
560Lm  
3000/4000/6000K  
120°  
Ra>90  
IP20



## CLT 077W700 BL-BS

CODE: 1400/575

L 720 x W 220 x H 40 mm  
6W LED  
560Lm  
3000/4000/6000K  
120°  
Ra>90  
IP20



## CLT 077W1000 BL

CODE: 1400/576

L 990 x W 220 x H 40 mm  
9W LED  
810Lm  
3000/4000/6000K  
120°  
Ra>90  
IP20



## CLT 077W1000 BL-BS

CODE: 1400/577

L 990 x W 220 x H 40 mm  
9W LED  
810Lm  
3000/4000/6000K  
120°  
Ra>90  
IP20

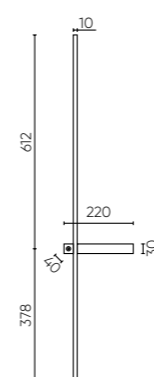


### ХАРАКТЕРИСТИКИ

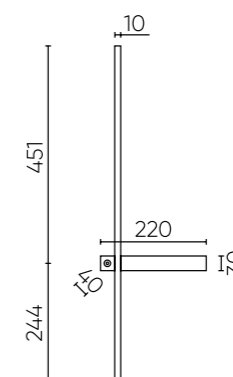
Арматура	алюминий
Покрытие	краска
Цвет	черный, латунь.

\*Смена цветности при повторном включении.  
Есть функции запоминания цветности и яркости.  
\*Яркость регулируется удержанием кнопки выключателя.

CLT077W1000



CLT077W700



# CLT 058

## CLT 058W1 BL

1400/540  
L 441 x W 73 x H 98 mm  
1 x 5,6 W LED  
443Lm  
4000K  
120°  
Ra>80  
IP20

## CLT 058W1 WH

1400/539  
L 441 x W 73 x H 98 mm  
1 x 5,6 W LED  
443Lm  
4000K  
120°  
Ra>80  
IP20

## CLT 058W1 GO

1400/541  
L 441 x W 73 x H 98 mm  
1 x 5,6 W LED  
443Lm  
4000K  
120°  
Ra>80  
IP20

## CLT 058W2 BL

1400/543  
L 750 x W 73 x H 98 mm  
2 x 5 W LED  
900 Lm  
4000K  
120°  
Ra>80  
IP20

## CLT 058W2 WH

1400/542  
L 750 x W 73 x H 98 mm  
2 x 5 W LED  
900 Lm  
4000K  
120°  
Ra>80  
IP20

## CLT 058W2 GO

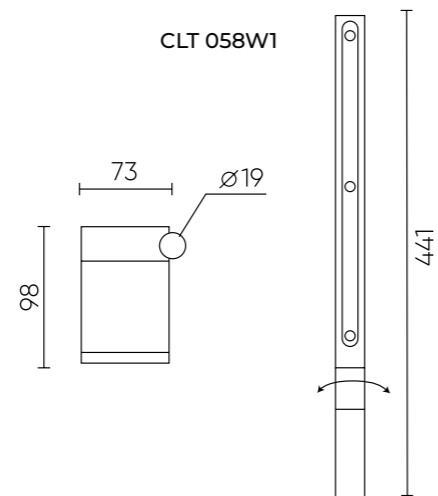
1400/544  
L 750 x W 73 x H 98 mm  
2 x 5 W LED  
900 Lm  
4000K  
120°  
Ra>80  
IP20



### ХАРАКТЕРИСТИКИ

Арматура	алюминий
Покрытие	краска
Цвет	черный, золото.

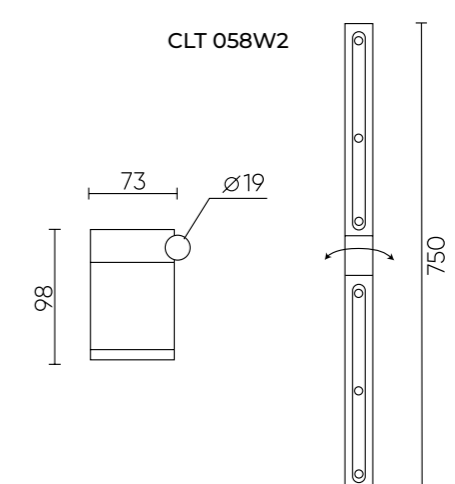
\*Световые элементы вращаются на 320°



### ХАРАКТЕРИСТИКИ

Арматура	алюминий
Покрытие	краска
Цвет	черный, золото.

\*Световые элементы вращаются на 320°



# CLT 126



IP44

## CLT 126W450 BL

CODE: 1400/582

L 450 x W 110 x H 45 mm

8W LED

520Lm

3000/4000/6000K

120°

Ra>80

IP44



## CLT 126W1000 BL

CODE: 1400/583

L 1000 x W 110 x H 45 mm

19W LED

520Lm

3000/4000/6000K

120°

Ra>80

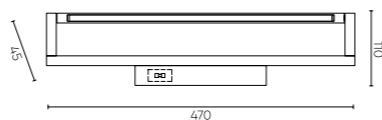
IP44



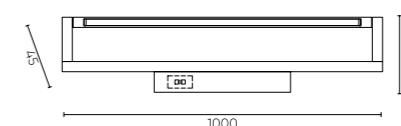
### ХАРАКТЕРИСТИКИ

Арматура	алюминий
Покрытие	краска, гальваника
Цвет	черный, латунь
Рассеиватель	акрил

CLT 126W450 BL



CLT 126W1000 BL



\*Переключатель цветности на корпусе  
\*Светящийся элемент вращается на 340°

# CLT 127



IP44

## CLT 127W400 BL

CODE: 1400/584  
L 400 x W 110 x H 25 mm  
6W LED  
380Lm  
3000/4000/6000K  
120°  
Ra>80  
IP44



## CLT 127W600 CH

CODE: 1400/587  
L 620 x W 110 x H 25 mm  
12W LED  
780Lm  
3000/4000/6000K  
120°  
Ra>80  
IP44



## CLT 127W600 BL

CODE: 1400/585  
L 620 x W 110 x H 25 mm  
12W LED  
780Lm  
3000/4000/6000K  
120°  
Ra>80  
IP44



## CLT 127W400 CH

CODE: 1400/586  
L 400 x W 110 x H 25 mm  
6W LED  
380Lm  
3000/4000/6000K  
120°  
Ra>80  
IP44



### ХАРАКТЕРИСТИКИ

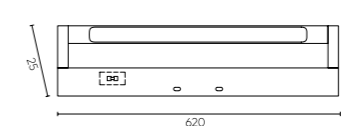
Арматура	алюминий
Покрытие	краска, гальваника
Цвет	черный, хром
Рассеиватель	акрил

\*Переключатель цветности на корпусе  
\*Светящийся элемент вращается на 340°

CLT 127W400 BL



CLT 127W600 BL



Видео

# CLT 028

## CLT 028W BL

CODE: 1401/443

L 400 x W 90 x H 42 mm  
12W LED  
900 Lm  
4000K  
Ra>80  
IP20



## CLT 028W WH

CODE: 1400/443

L 400 x W 90 x H 42 mm  
12 W LED  
900 Lm  
4000 K  
Ra > 80  
IP20

## CLT 028W700 BL

CODE: 1401/444

L 700 x W 90 x H 42 mm  
20W LED  
1810 Lm  
4000K  
Ra>80  
IP20



## CLT 028W700 WH

CODE: 1400/444

L 700 x W 90 x H 42 mm  
20W LED  
1810 Lm  
4000 K  
Ra > 80  
IP20

# CLT 120

## CLT 120W420 BL

CODE: 1400/526

L 420 x W 220 x H 55 mm  
12 W LED  
960 Lm  
4000 K  
Ra > 80  
IP20



## CLT 120W420 WH

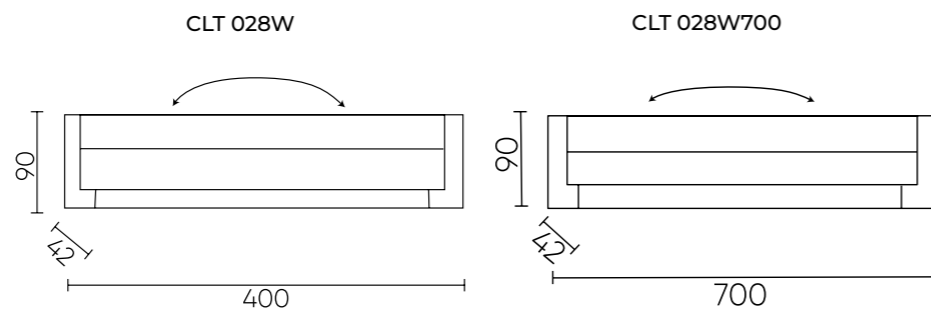
CODE: 1400/526

L 420 x W 220 x H 55 mm  
12 W LED  
960 Lm  
4000 K  
Ra > 80  
IP20



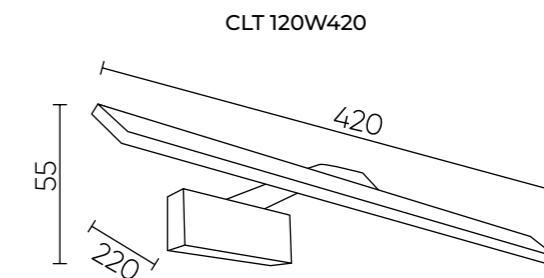
### ХАРАКТЕРИСТИКИ

Арматура	алюминий
Покрытие	краска
Цвет	черный, белый



### ХАРАКТЕРИСТИКИ

Арматура	алюминий, акрил
Покрытие	краска
Цвет	белый, черный



# CLT 013

## CLT 013 BL

CODE: 1401/441  
L 80 x W 99 x H 142  
1 x 60W G9  
IP20



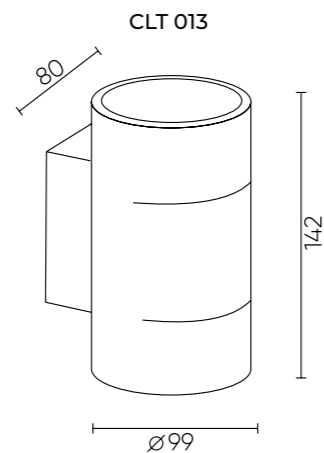
## CLT 013 WH

CODE: 1400/441  
L 80 x W 99 x H 142  
1 x 60W G9  
IP20



### ХАРАКТЕРИСТИКИ

Арматура	алюминий
Покрытие	краска
Цвет	белый, черный, золото



# CLT 150

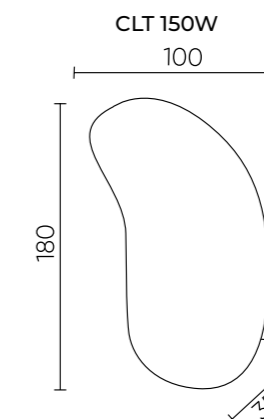
## CLT 150W BL

CODE: 1400/535  
L 100 x H 180 mm  
7W LED  
840 Lm  
3000 K  
120°  
Ra > 70  
IP20



### ХАРАКТЕРИСТИКИ

Арматура	алюминий
Покрытие	краска
Цвет	черный, медь





# CLT 221

## CLT 221W BL-GO

CODE: 1401/407  
L 120 x W 90 x H 220 mm  
1 x 60 W G9  
IP20



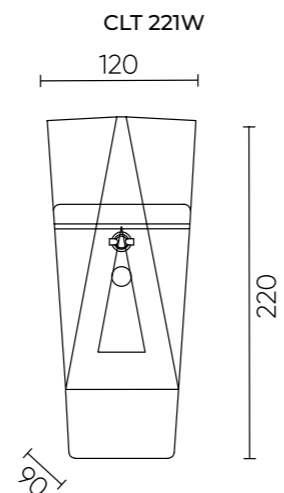
## CLT 221W WH-GO

CODE: 1401/406  
L 120 x W 90 x H 220 mm  
1 x 60 W G9  
IP20



### ХАРАКТЕРИСТИКИ

Арматура	алюминий
Покрытие	краска / фольга
Цвет	черный / золотой, белый / золотой



# CLT 227

IP65

## CLT 227W WH

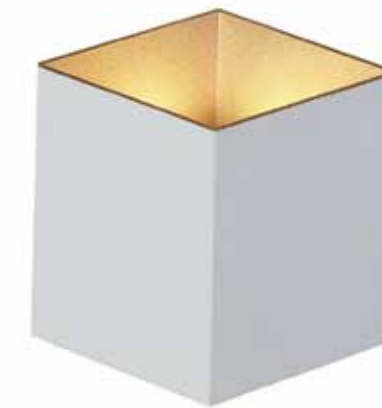
CODE: 1400/457  
L 172 x W 92 x H 185 mm  
1 x 12 W LED  
960 Lm  
3000 K  
Ra > 80  
120°  
IP65



## CLT 227W WH-GO

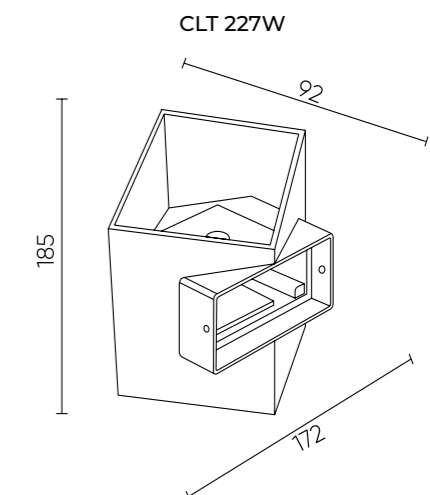
CODE: 1401/704

L 172 x W 92 x H 185 mm  
1 x 12 W LED  
960 Lm  
3000 K  
Ra > 80  
120°  
IP65



### ХАРАКТЕРИСТИКИ

Арматура	алюминий
Покрытие	краска
Цвет	белый, черный/золото, белый/золото



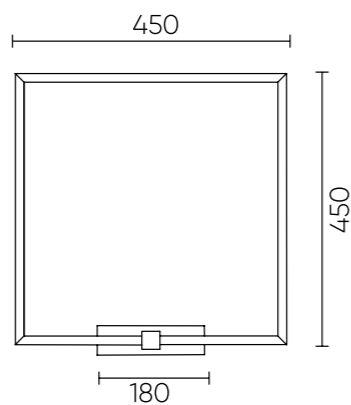
# CLT 231

## CLT 231W450 BL

CODE: 1400/528  
L 450 x W 145 x H 468 mm  
28 W LED  
1000 Lm  
120°  
3000 K  
Ra > 80  
IP20



CLT 231W450



### ХАРАКТЕРИСТИКИ

Арматура	алюминий
Покрытие	краска
Цвет	черный

# CLT 230

## CLT 230W BL-GO

CODE: 1400/525  
L 80 x W 120 x H 400 mm  
2 x 40 W G9  
IP20



## CLT 230W WH-GO

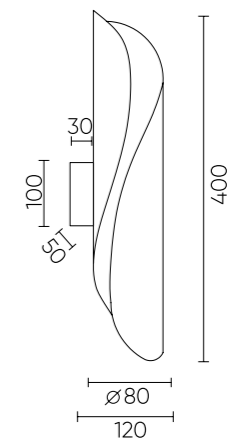
CODE: 1400/524  
L 80 x W 120 x H 400 mm  
2 x 40 W G9  
IP20



### ХАРАКТЕРИСТИКИ

Арматура	алюминий
Покрытие	краска
Цвет	Черный/Золотой, Белый/Золотой

CLT 230W



# CLT 332

## CLT 332W2-V2 BL-GO

CODE: 1401/487

L 60 x W 85 x H 600 mm  
2 x 50 W GU10  
IP20



## CLT 332W2-V2 WH-GO

CODE: 1400/531

L 60 x W 85 x H 600 mm  
2 x 50 W GU10  
IP20



## CLT 332W2-V2 WH-WH

CODE: 1401/466

L 60 x W 85 x H 600 mm  
2 x 50 W GU10  
IP20



## CLT 332W4-V2 BL-GO

CODE: 1401/488

L 120 x W 85 x H 600-700 mm  
4 x 50 W GU10  
IP20



## CLT 332W4-V2 WH-GO

CODE: 1400/532

L 120 x W 85 x H 600-700 mm  
4 x 50 W GU10  
IP20



## CLT 332W4-V2 WH-WH

CODE: 1401/468

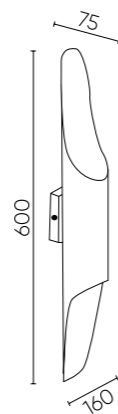
L 120 x W 85 x H 600-700 mm  
4 x 50 W GU10  
IP20



### ХАРАКТЕРИСТИКИ

Арматура	алюминий
Покрытие	краска
Цвет	белый, черный, золото
Лампочки	в комплект не входят

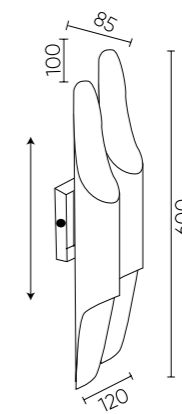
CLT 332W2-V2



### ХАРАКТЕРИСТИКИ

Арматура	алюминий
Покрытие	краска
Цвет	белый, черный, золото
Лампочки	в комплект не входят

CLT 332W4-V2



# CLT 330



Влагозащищенные  
светильники

IP 54

CLT 330W4 WH

CODE: 1400/462

L 65 x W 55 x H 65 mm

4 W LED

320 Lm

3000 K

Ra > 80

IP54



# CLT 010

CLT 010W100 WH

CODE: 1400/400

L 100 x W 100 x H 70 mm

3 W LED

270 Lm

3000 K

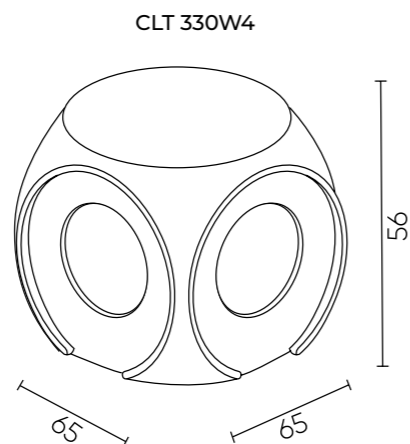
Ra > 80

IP20



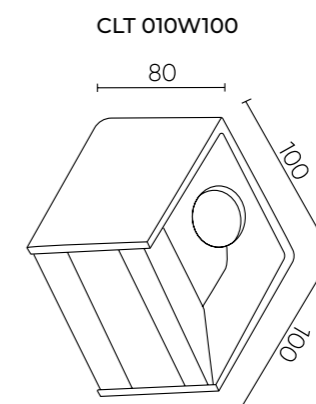
## ХАРАКТЕРИСТИКИ

Арматура	алюминий
Покрытие	краска
Цвет	белый, черный, темно-серый



## ХАРАКТЕРИСТИКИ

Арматура	алюминий
Покрытие	краска
Цвет	белый



# CLT 510

## CLT 510W WH

CODE: 1400/425

L 160 x W 91 x H 100 mm

6 W LED

540 Lm

4000 K

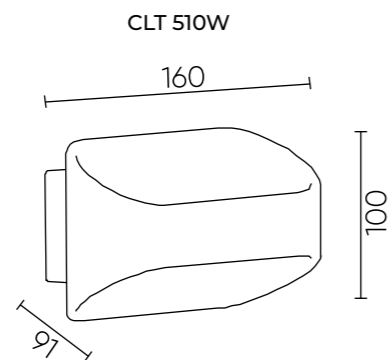
Ra > 80

IP20



### ХАРАКТЕРИСТИКИ

Арматура	алюминий
Покрытие	краска
Цвет	белый



# CLT 540

## CLT 540W1382 BL

CODE: 1400/533

W 500 x H 1382 mm

31W LED

2800Lm

4000K

Ra > 90

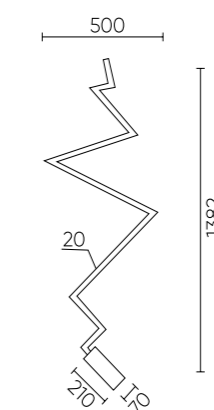
IP20



### ХАРАКТЕРИСТИКИ

Арматура	алюминий
Покрытие	краска
Цвет	черный

### CLT 540W1382



# CLT 527



IP65

## CLT 527W1 BL

CODE: 1400/303

L 70 x W 80 x H 80 mm  
1 x 50 W MR16 GU10  
IP65



## CLT 527W2 BL

CODE: 1400/303

L 70 x W 80 x H 150 mm  
2 x 50 W MR16 GU10  
IP65



## CLT 528W1 BL

CODE: 1400/306

L 70 x W 80 x H 80 mm  
1 x 50 W MR16 GU10  
IP65



## CLT 528W2 BL

CODE: 1400/306

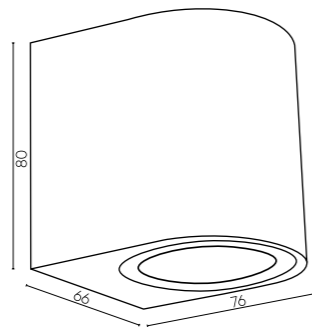
L 70 x W 80 x H 150 mm  
2 x 50 W MR16 GU10  
IP65



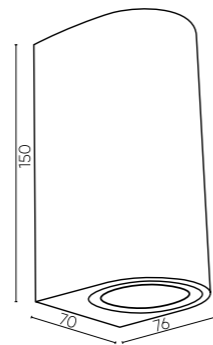
### ХАРАКТЕРИСТИКИ

Арматура	алюминий, стекло
Покрытие	краска
Цвет	черный

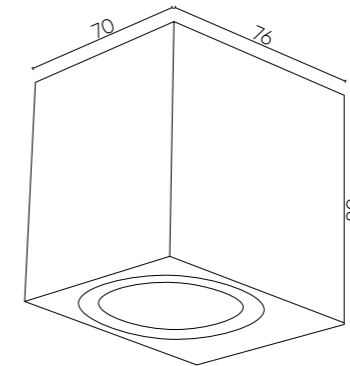
CLT 527W1



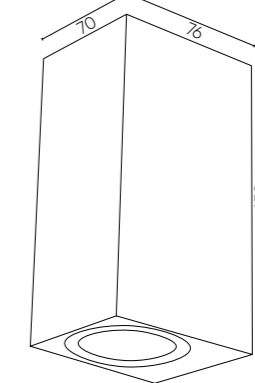
CLT 527W2



CLT 528W1



CLT 528W2



# CLT 138



Влагозащищенные  
светильники

IP 54

## CLT 138C180 BL

CODE: 1400/244

Ø100 x H 100 mm

1 x 40W E27

IP54

## CLT 138C180 WH

CODE: 1400/245

Ø100 x H 100 mm

1 x 40W E27

IP54

## CLT 138W160 BL

CODE: 1400/522

L 65 x W 110 x H 160

2 x 50 GU10

IP54

## CLT 138W300 BL

CODE: 1400/523

L 65 x W 110 x H 300

2 x 60 W E27

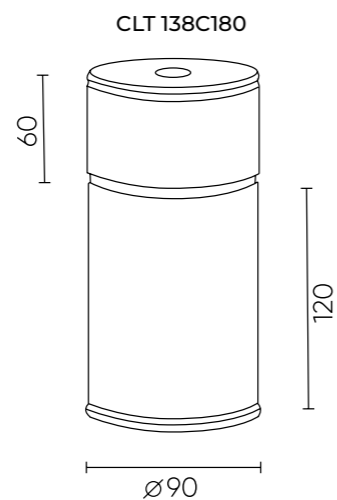
IP54



### ХАРАКТЕРИСТИКИ

Арматура	алюминий
Покрытие	краска
Цвет	черный, белый
Лампочки	в комплект не входят

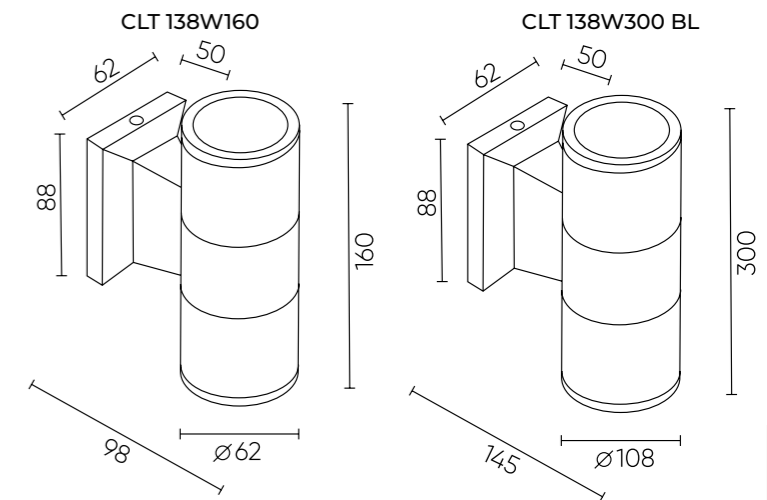
Рекомендуется лампа LED



### ХАРАКТЕРИСТИКИ

Арматура	алюминий, стекло
Покрытие	краска
Цвет	черный, белый
Лампочки	в комплект не входят

Рекомендуется лампа LED



# CLT 134



Влагозащищенные  
светильники

IP 54

## CLT 134W BL

CODE: 1400/472

L 75 x W 85 H 145 mm

6 W LED

360 Lm

3000 K

Ra > 80

IP65

## CLT 134W WH

CODE: 1400/471

L 75 x W 85 H 145 mm

6 W LED

360 Lm

3000 K

Ra > 80

IP65

Влагозащищенные  
светильники



# CLT 021

IP 54

## CLT 021W WH

CODE: 1400/404

L 65 x W 100 x H 154 mm

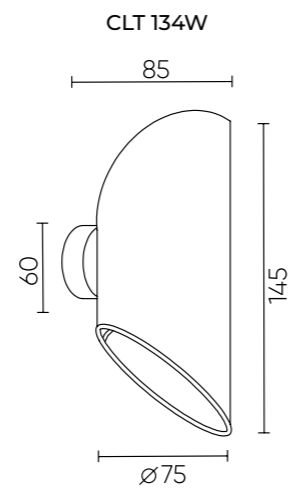
2 x 35 W MR16 GU10

IP54



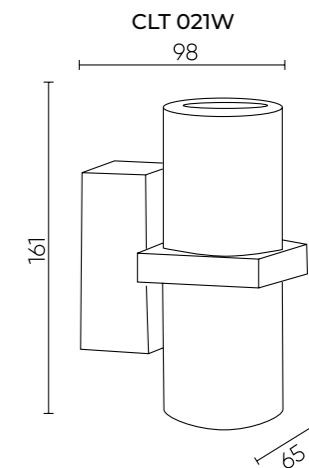
### ХАРАКТЕРИСТИКИ

Арматура	алюминий
Покрытие	краска
Цвет	черный, белый



### ХАРАКТЕРИСТИКИ

Арматура	алюминий
Покрытие	краска
Цвет	белый
Лампочки	в комплект не входят





# CLT 022



**Влагозащищенные  
светильники**

**IP 65**

## CLT 022W2 BL 4000K

CODE: 1400/488

L 90 x W 45 x H 102  
4 W LED  
280 Lm  
Ra > 90  
4000K  
IP65



## CLT 022W2 BL-GO 4000K

CODE: 1400/460

L 90 x W 45 x H 102  
4 W LED  
280 Lm  
Ra > 90  
4000K  
IP65



## CLT 022W3 BL-GO 4000K

CODE: 1400/431

L 148 x W 45 x H 102  
6 W LED  
420 Lm  
Ra > 90  
4000K  
IP65



## CLT 022W3 WH 4000K

CODE: 1400/433

L 148 x W 45 x H 102  
6 W LED  
420 Lm  
Ra > 90  
4000K  
IP65



## CLT 022W3 WH-GO 4000K

CODE: 1400/423

L 148 x W 45 x H 102  
6 W LED  
420 Lm  
Ra > 90  
4000K  
IP65



## CLT 022W2 WH-GO 4000K

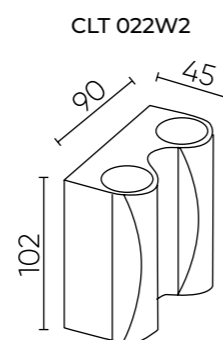
CODE: 1400/442

L 90 x W 45 x H 102  
4 W LED  
280 Lm  
Ra > 90  
4000K  
IP65



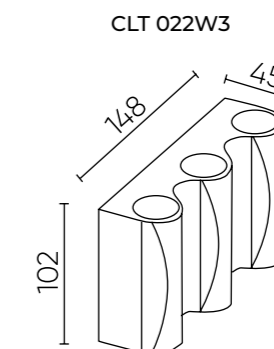
### ХАРАКТЕРИСТИКИ

Арматура	алюминий
Покрытие	краска
Цвет	черный, черный/ золото, белый, белый/ золото



### ХАРАКТЕРИСТИКИ

Арматура	алюминий
Покрытие	краска
Цвет	черный, черный/ золото, белый, белый/ золото



# CLT 022



Влагозащищенные  
светильники

IP 65

## CLT 022W4 BL 4000K

CODE: 1400/420

L 205 x W 45 x H 102  
8 W LED  
560 Lm  
Ra > 90  
4000K  
IP65



## CLT 022W4 BL-GO 4000K

CODE: 1400/425

L 205 x W 45 x H 102  
8 W LED  
560 Lm  
Ra > 90  
4000K  
IP65



## CLT 022W4 WH 4000K

CODE: 1400/414

L 205 x W 45 x H 102  
8 W LED  
560 Lm  
Ra > 90  
4000K  
IP65



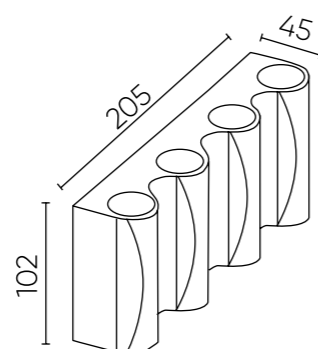
## CLT 022W4 WH-GO 4000K

CODE: 1400/416

L 205 x W 45 x H 102  
8 W LED  
560 Lm  
Ra > 90  
4000K  
IP65



CLT 022W4



### ХАРАКТЕРИСТИКИ

Арматура	алюминий
Покрытие	краска
Цвет	черный, черный/ золото, белый, белый/ золото

## CLT 225W DG

CODE: 1401/402

L 65 x W 65 x H 135 mm  
2 x 2 W LED  
140 Lm  
4000 K  
Ra > 80  
118°  
IP20

## CLT 225W WH

CODE: 1400/439

L 65 x W 65 x H 135 mm  
2 x 2 W LED  
140 Lm  
4000 K  
Ra > 80  
118°  
IP20

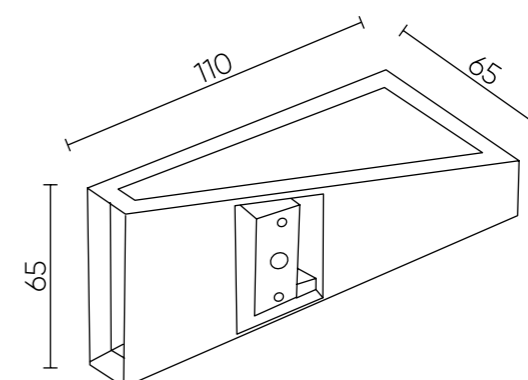
# CLT 225



### ХАРАКТЕРИСТИКИ

Арматура	алюминий
Покрытие	краска
Цвет	белый, серый

CLT 225W



# CLT 023



Влагозащищенные  
светильники

IP 54

## CLT 023W3 BL

CODE: 1400/496

L 170 x W 40 x H 80 mm  
6 x 1 W LED  
405 Lm  
3000 K  
IP54

## CLT 023W3 DG

CODE: 1400/497

L 170 x W 40 x H 80 mm  
6 x 1 W LED  
405 Lm  
3000 K  
IP54

## CLT 023W2 BL

CODE: 1400/495

L 110 x W 40 x H 80 mm  
4 x 1 W LED  
270 Lm  
3000 K  
IP54

## CLT 023W2 DG

CODE: 1400/493

L 110 x W 40 x H 80 mm  
4 x 1 W LED  
270 Lm  
3000 K  
IP54



## CLT 023W3 WH

CODE: 1400/434

L 170 x W 40 x H 80 mm  
6 x 1 W LED  
405 Lm  
3000 K  
IP54

## CLT 023W2 WH

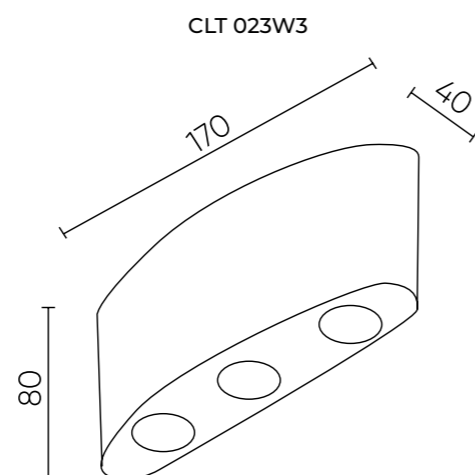
CODE: 1400/494

L 110 x W 40 x H 80 mm  
4 x 1 W LED  
270 Lm  
3000 K  
IP54



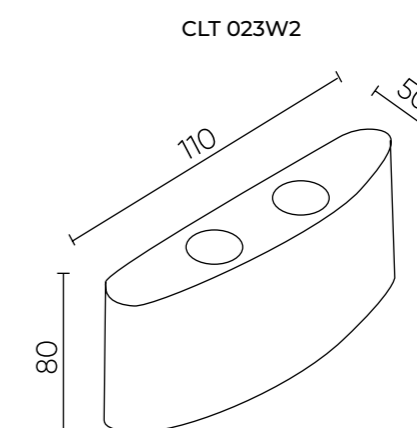
### ХАРАКТЕРИСТИКИ

Арматура	алюминий
Покрытие	краска
Цвет	черный, белый, темно-серый



### ХАРАКТЕРИСТИКИ

Арматура	алюминий
Покрытие	краска
Цвет	черный, белый, темно-серый



# CLT 520

IP54



Влагозащищенные  
светильники

## CLT 520W BL

CODE: 1401/429

L 100 x W 100 x H 100 mm

6 W LED

540 Lm

4000 K

Ra > 80

IP54



## CLT 520W WH

CODE: 1400/430

L 100 x W 100 x H 100 mm

6 W LED

540 Lm

4000 K

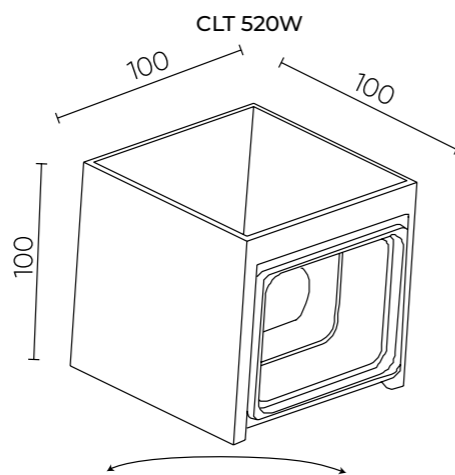
Ra > 80

IP54



### ХАРАКТЕРИСТИКИ

Арматура	алюминий
Покрытие	краска
Цвет	черный, белый



Влагозащищенные  
светильники



# CLT 530

IP 54

## CLT 530W BL

CODE: 1400/481

L 114 x W 118 x H 100 mm

6 W LED

350 Lm

3000 K

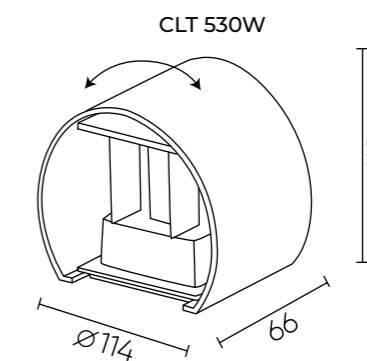
Ra > 80

IP54



### ХАРАКТЕРИСТИКИ

Арматура	алюминий
Покрытие	краска
Цвет	черный



# CLT 119

## CLT 119W800 BL

CODE: 1400/529

L 800 x W 50 x H 80 mm

20 W LED

2000 Lm

3000 K

Ra > 80

300° - угол рассеивания

360° - угол вращения

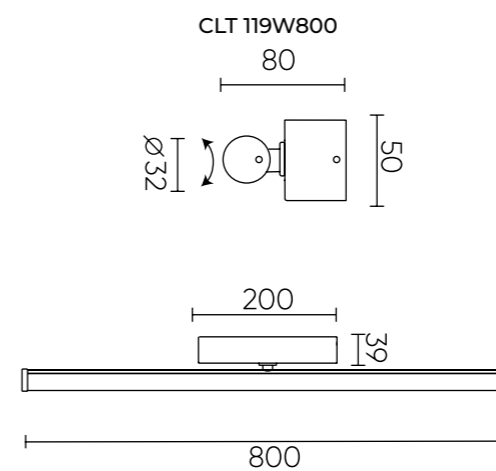
IP20



### ХАРАКТЕРИСТИКИ

Арматура	алюминий
Покрытие	краска
Цвет	черный
Рассеиватель	пластик
Цвет	белый

\*Корпус светового элемента вращается на 360° вокруг адаптера.



# CLT 066

## CLT 066C70D BL

CODE: 1400/278

Ø70 H 2500 mm  
8 W LED  
660 Lm  
4000 K  
Ra > 90  
IP20



## CLT 066C70P BL

CODE: 1400/279

Ø70 H 2000 mm  
8 W LED  
660 Lm  
4000 K  
Ra > 90  
IP20



## CLT 066C80 BL

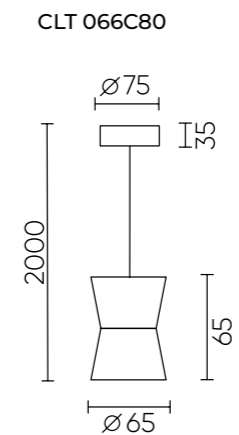
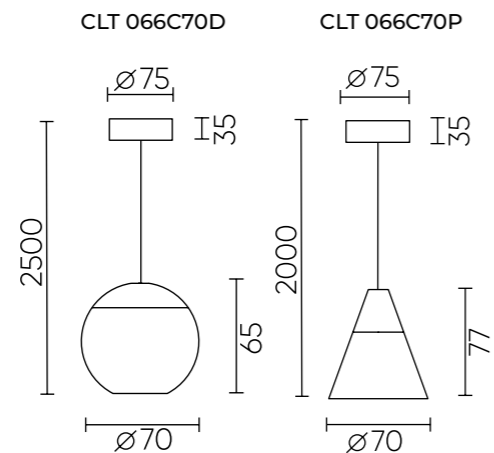
CODE: 1400/280

Ø80 H 2000 mm  
6 W LED  
500 Lm  
4000 K  
Ra > 90  
IP20



### ХАРАКТЕРИСТИКИ

Арматура	алюминий
Покрытие	краска
Цвет	черный



# CLT 034

## CLT 034C600 BL

CODE: 1400/246

Ø45 x H 600 mm  
10 W LED  
800Lm  
3000K  
Ra>80  
IP20



## CLT 034C600 WH

CODE: 1400/247

Ø45 x H 600 mm  
10 W LED  
800Lm  
3000K  
Ra>80  
IP20



# CLT 232

## CLT 232C600 GO 3000K

CODE: 1400/215

Ø45 x H 600 mm  
10 W LED  
800Lm  
3000K  
Ra>80  
IP20



## CLT 232C600 WH 3000K

CODE: 1400/214

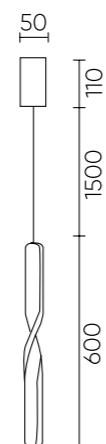
Ø45 x H 600 mm  
10 W LED  
800Lm  
3000K  
Ra>80  
IP20



### ХАРАКТЕРИСТИКИ

Арматура	алюминий
Рассеиватель	акрил
Покрытие	краска
Цвет	черный, белый

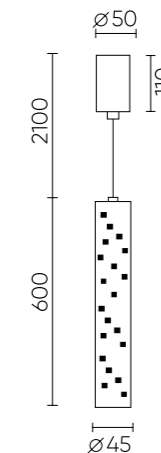
CLT 034C600



### ХАРАКТЕРИСТИКИ

Арматура	алюминий
Рассеиватель	акрил
Покрытие	краска
Цвет	черный, белый, золото

CLT 232C600



# CLT 036

## CLT 036C1100 BL

CODE: 1400/208  
Ø 25 x H 1100 mm  
3 W LED  
240 Lm  
24°  
Ra > 80  
3000 K  
IP20



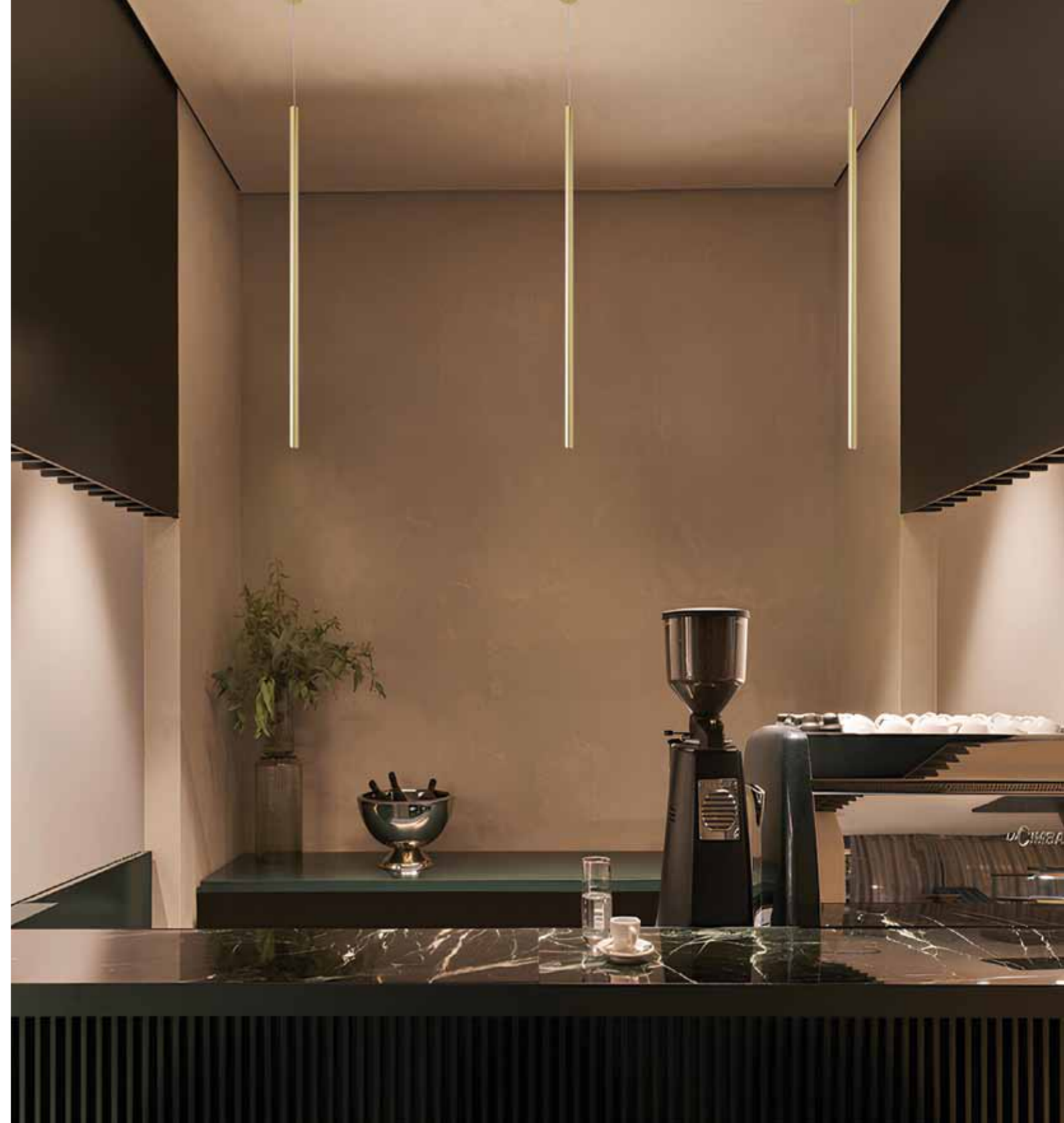
## CLT 036C1100 WH

CODE: 1400/207  
Ø 25 x H 1100 mm  
3 W LED  
240 Lm  
24°  
Ra > 80  
3000 K  
IP20



## CLT 036C1100 GO

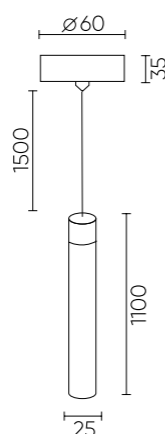
CODE: 1400/282  
Ø 25 x H 1100 mm  
3 W LED  
240 Lm  
24°  
Ra > 80  
3000 K  
IP20



### ХАРАКТЕРИСТИКИ

Арматура	алюминий
Покрытие	краска
Цвет	черный, белый, золото

CLT 036C1100





# CLT 036

## CLT 036C800 GO

CODE: 1400/281  
 Ø 25 x H 800 mm  
 3 W LED  
 240 Lm  
 24°  
 Ra > 80  
 3000 K  
 IP20



## CLT 036C800 BL

CODE: 1400/206  
 Ø 25 x H 800 mm  
 3 W LED  
 240 Lm  
 24°  
 Ra > 80  
 3000 K  
 IP20



## CLT 036C800 WH

CODE: 1400/205  
 Ø 25 x H 800 mm  
 3 W LED  
 240 Lm  
 24°  
 Ra > 80  
 3000 K  
 IP20



## CLT 036C800 BS

CODE: 1400/297  
 Ø 25 x H 800 mm  
 3 W LED  
 240 Lm  
 24°  
 Ra > 80  
 3000 K  
 IP20



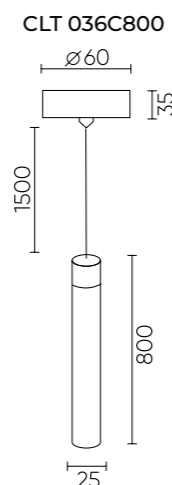
## CLT 036C800 CH

CODE: 1400/298  
 Ø 25 x H 800 mm  
 3 W LED  
 240 Lm  
 24°  
 Ra > 80  
 3000 K  
 IP20



### ХАРАКТЕРИСТИКИ

Арматура	алюминий
Покрытие	краска, гальваника
Цвет	черный, белый, золото, хром, латунь



# CLT 037

## CLT 037C600 BL-GO

CODE: 1400/201  
 Ø 60 x H 630 mm  
 7 W LED  
 560 Lm  
 4000 K  
 24°  
 Ra > 80  
 IP20



## CLT 037C600 WH-WH

CODE: 1400/202  
 Ø 60 x H 630 mm  
 7 W LED  
 560 Lm  
 4000 K  
 24°  
 Ra > 80  
 IP20



### ХАРАКТЕРИСТИКИ

Арматура	алюминий
Покрытие	краска
Цвет	белый, черный
Плафон	металл
Покрытие	краска
Цвет	белый, черный + золотой

CLT 037C600



# CLT 038

## CLT 038C360 BL

CODE: 1400/204  
 Ø 63 x H 360 mm  
 5 W/10 W/15 W  
 LED 285 Lm/1250 Lm/1535 Lm  
 38°  
 4000 K  
 Ra > 80  
 IP20



## CLT 038C360 WH

CODE: 1400/203  
 Ø 63 x H 360 mm  
 5 W/10 W/15 W  
 LED 285 Lm/1250 Lm/1535 Lm  
 38°  
 4000 K  
 Ra > 80  
 IP20

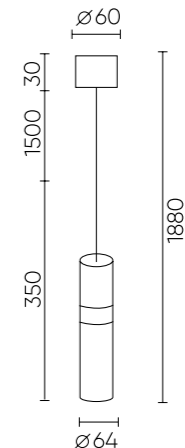


### ХАРАКТЕРИСТИКИ

Арматура	алюминий
Покрытие	краска
Цвет	белый, черный

\*Три режима включения

CLT 038C360



# CLT 071

## CLT 071C L1400 BL

CODE: 1401/409

L 1380 x W 130 x H 160-2000 mm

30W LED

2400Lm

4000K

36°

Ra>90

IP20



### ХАРАКТЕРИСТИКИ

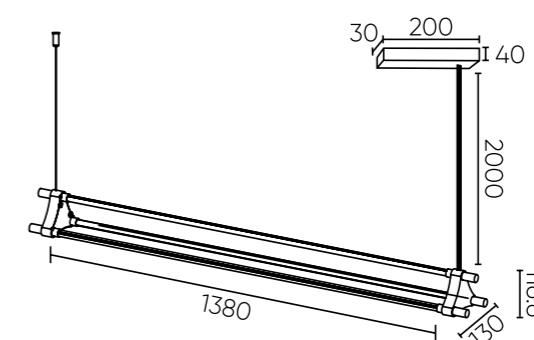
Арматура	алюминий
Покрытие	краска
Цвет	черный

Трубки с источниками света поворачиваются на 340 градусов.



Видео

CLT071CL1400BL



# CLT 015

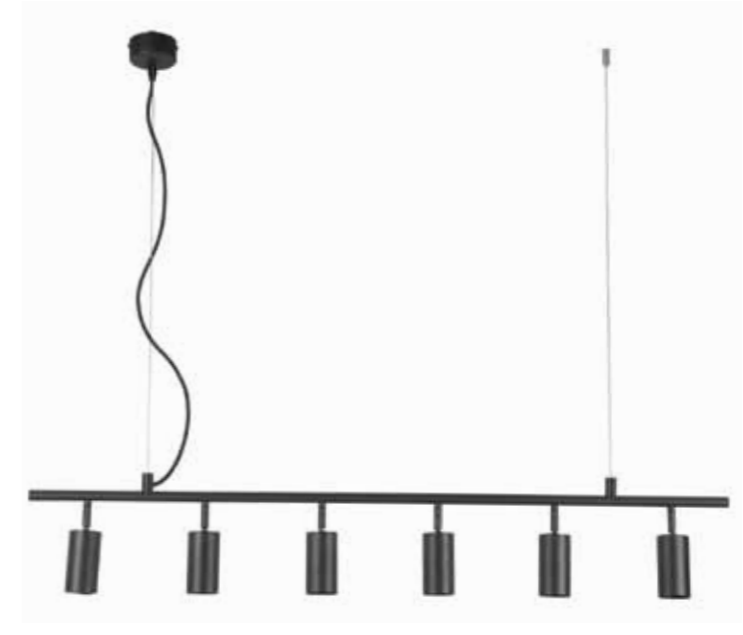
## CLT 015C4 L800 BL

CODE: 1400/233  
L800xH2000xW56  
4 x 50W GU10  
IP20



## CLT 015C6 L1200 BL

CODE: 1400/235  
L 1200 x H 2000 x W 56 mm  
6 x 50W GU10  
IP20



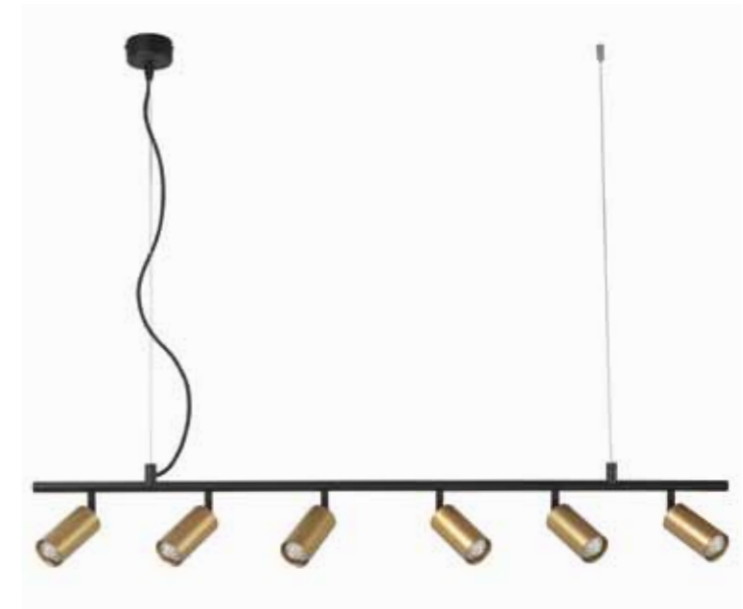
## CLT 015C4 L800 BL-GO

CODE: 1400/234  
L800 x H2000 x W56  
4 x 50W GU10  
IP20



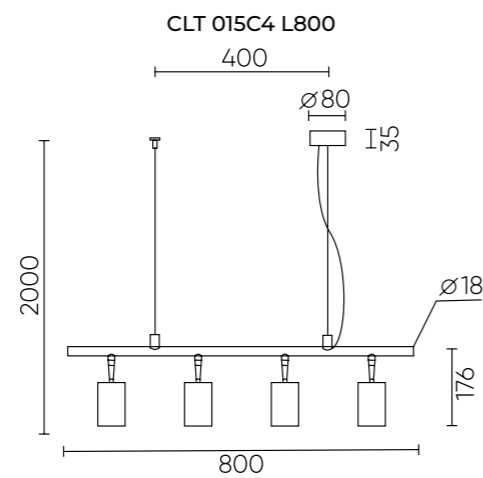
## CLT 015C6 L1200 BL-GO

CODE: 1400/236  
L 1200 x H 2000 x W 56 mm  
6 x 50W GU10  
IP20



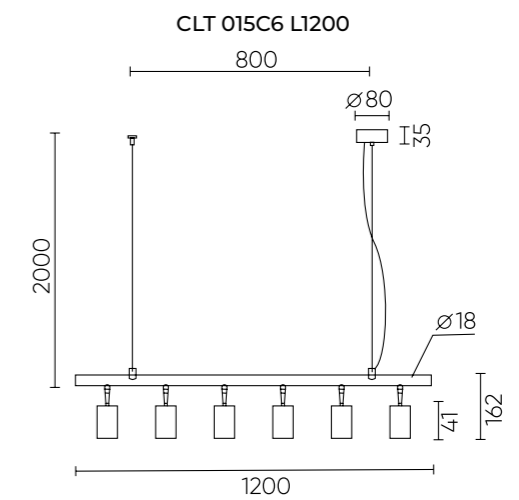
### ХАРАКТЕРИСТИКИ

Арматура	алюминий
Покрытие	краска
Цвет	черный, золото
Лампочки	в комплект не входят



### ХАРАКТЕРИСТИКИ

Арматура	алюминий
Покрытие	краска
Цвет	черный, золото
Лампочки	в комплект не входят



# CLT 015

## CLT 015C6 D600 BL

CODE: 1400/249  
 Ø600 x H 1500 mm  
 6 x 50W GU10  
 IP20



## CLT 015C6 D600 BL-GO

CODE: 1400/250  
 Ø600 x H 1500 mm  
 6 x 50W GU10  
 IP20



## CLT 015C8 D800 BL

CODE: 1400/251  
 Ø800 x H 1500 mm  
 8 x 50W GU10  
 IP20



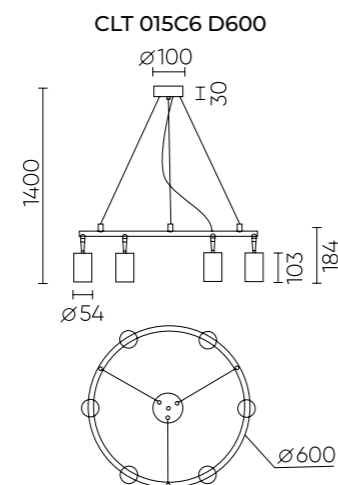
## CLT 015C8 D800 BL-GO

CODE: 1400/252  
 Ø800 x H 1500 mm  
 8 x 50W GU10  
 IP20



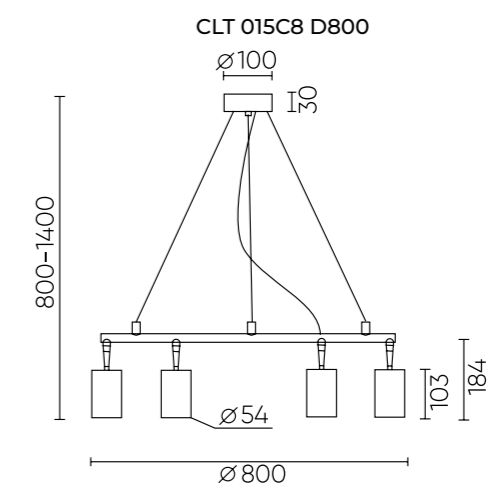
### ХАРАКТЕРИСТИКИ

Арматура	алюминий
Покрытие	краска
Цвет	черный, золото
Лампочки	в комплект не входят



### ХАРАКТЕРИСТИКИ

Арматура	алюминий
Покрытие	краска
Цвет	черный, золото
Лампочки	в комплект не входят



# CLT 015

## CLT 015CW1R BL

CODE: 1400/231

L 100 x H 173 X W 56 mm

1 x 50 W GU10

IP20



## CLT 015CW1R BL-GO

CODE: 1400/232

L 100 x H 173 X W 56 mm

1 x 50 W GU10

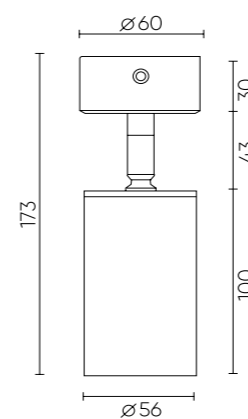
IP20



### ХАРАКТЕРИСТИКИ

Арматура	алюминий
Покрытие	краска
Цвет	черный, золото
Лампочки	в комплект не входят

CLT 015CW1R



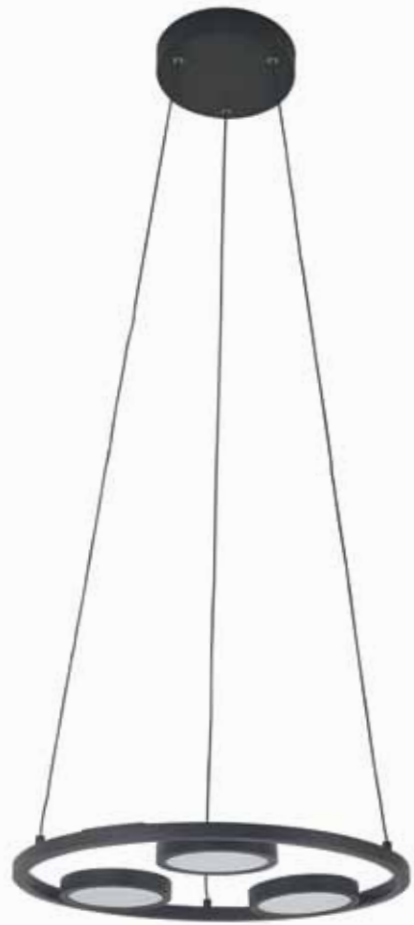
# CLT 027

## CLT 027C3 D450 BL

1400/269  
 Ø450 x H 1200  
 3 x 8 W LED  
 1550Lm  
 4000K  
 120°  
 Ra>80  
 IP20

## CLT 027C6 D700 BL

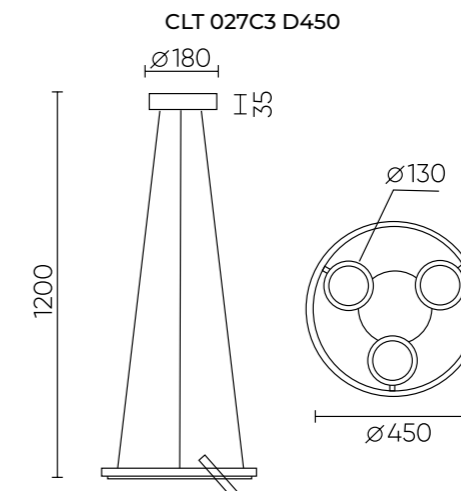
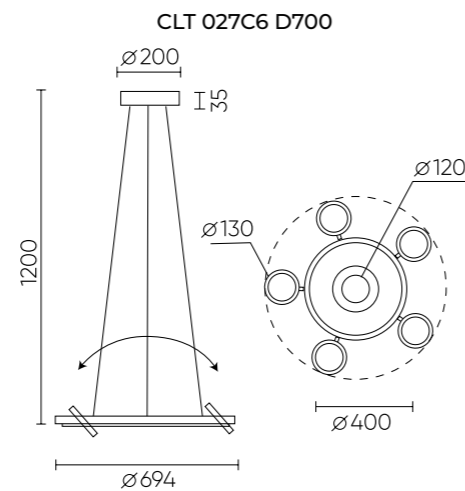
1400/270  
 Ø700 x H 1200  
 6 x 8 W LED  
 3100Lm  
 4000K  
 120°  
 Ra>80  
 IP20



### ХАРАКТЕРИСТИКИ

Арматура	алюминий
Покрытие	краска
Цвет	черный

\*-Световые сегменты вращаются на 320°



# CLT 027

## CLT 027C4 L1000 BL

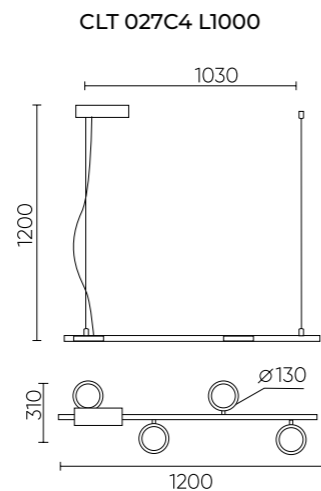
1400/271  
 L 990 x W 400 x H 1200  
 4 x 8 W LED  
 2090Lm  
 4000K  
 120°  
 Ra>80  
 IP20



### ХАРАКТЕРИСТИКИ

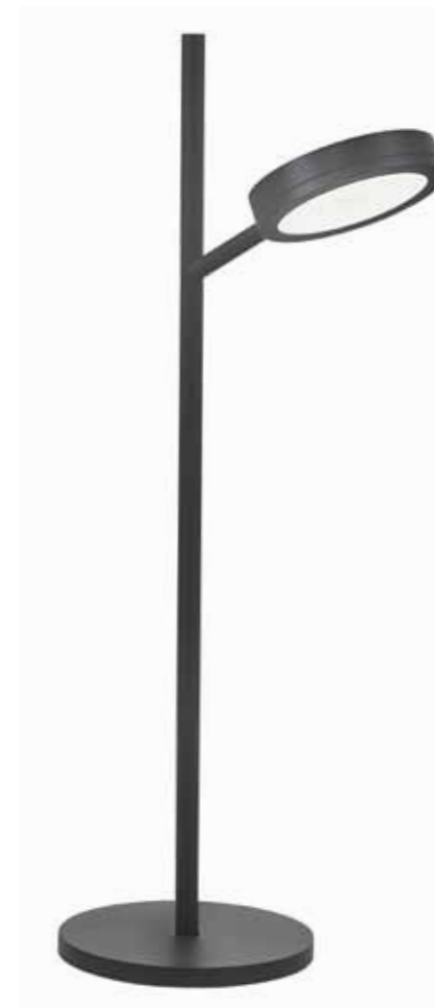
Арматура	алюминий
Покрытие	краска
Цвет	черный

\*Световые сегменты вращаются на 320°



## CLT 027TL BL

1400/601  
 L 226 x W 140 x H 500 mm  
 1 x 5,3 W LED  
 332Lm  
 4000K  
 120°  
 Ra>80  
 IP20



### ХАРАКТЕРИСТИКИ

Арматура	алюминий
Покрытие	краска
Цвет	черный

\*Световые сегменты вращаются на 320°

## CLT 027W V1 BL

1400/538  
 L 100 x W 150 x H 90  
 1 x 5,3 W LED  
 332Lm  
 4000K  
 120°  
 Ra>80  
 IP20

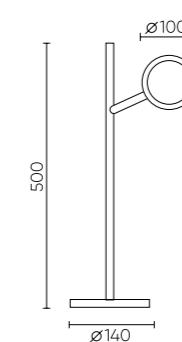


## CLT 027W V2 BL

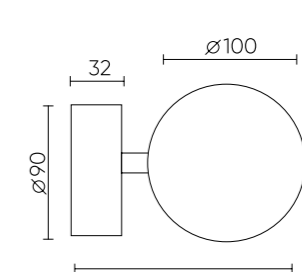
1400/401  
 L 100 x W 150 x H 145 mm  
 1 x 5,3 W LED  
 332Lm  
 4000K  
 120°  
 Ra>80  
 IP20



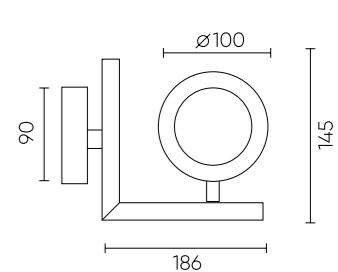
CLT 027TL



CLT 027W V1



CLT 027W V2





# CLT 035

## CLT 035C L1200 BL

CODE: 1400/226  
 L1200 x W 160 x H 1500 mm  
 20W LED  
 1200Lm  
 3000K  
 Ra>80  
 IP20



## CLT 035C L1200 GO

CODE: 1400/230  
 L1200 x W 160 x H 1500 mm  
 20W LED  
 1200Lm  
 3000K  
 Ra>80  
 IP20



## CLT 035C1000 BL

CODE: 1400/217  
 Ø50 x H987 mm  
 15W LED  
 900 Lm  
 3000K  
 Ra>80  
 IP20



## CLT 035C1000 GO

CODE: 1400/221  
 Ø50 x H987 mm  
 15W LED  
 900 Lm  
 3000K  
 Ra>80  
 IP20



## CLT 035C1000 WH

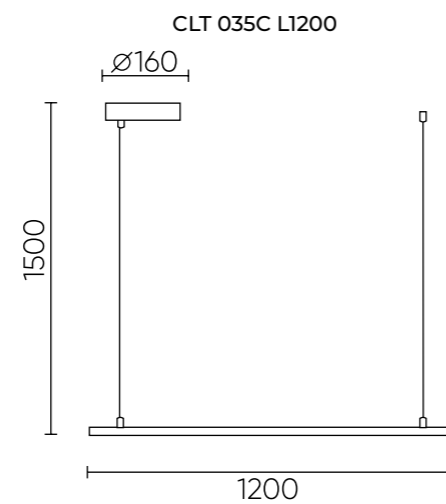
CODE: 1400/219  
 Ø50 x H987 mm  
 15W LED  
 900 Lm  
 3000K  
 Ra>80  
 IP20



### ХАРАКТЕРИСТИКИ

Арматура	алюминий
Рассеиватель	акрил
Покрытие	краска
Цвет	черный, белый, золото

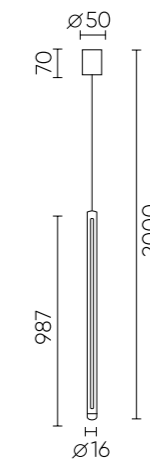
Пульт в комплекте



### ХАРАКТЕРИСТИКИ

Арматура	алюминий
Рассеиватель	акрил
Покрытие	краска
Цвет	черный, белый, золото

### CLT 035C1000



# CLT 035

## CLT 035C700 BL

CODE: 1400/216  
 Ø50 x H700 mm  
 10W LED  
 600 Lm  
 3000K  
 Ra>80  
 IP20



## CLT 035C700 GO

CODE: 1400/220  
 Ø50 x H700 mm  
 10W LED  
 600 Lm  
 3000K  
 Ra>80  
 IP20



## CLT 035C700 WH

CODE: 1400/218  
 Ø50 x H700 mm  
 10W LED  
 600 Lm  
 3000K  
 Ra>80  
 IP20



## CLT 035PT1600 BL

CODE: 1400/802  
 Ø180 x H 1600 mm  
 25W LED  
 1500Lm  
 3000K  
 Ra>80  
 IP20



## CLT 035PT1600 GO

CODE: 1400/803  
 Ø180 x H 1600 mm  
 25W LED  
 1500Lm  
 3000K  
 Ra>80  
 IP20



## CLT 035PT1600 WH

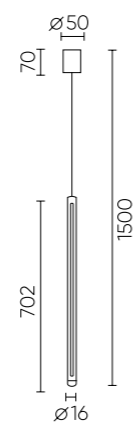
CODE: 1400/801  
 Ø180 x H 1600 mm  
 25W LED  
 1500Lm  
 3000K  
 Ra>80  
 IP20



### ХАРАКТЕРИСТИКИ

Арматура	алюминий
Рассеиватель	акрил
Покрытие	краска
Цвет	черный, белый, золото

CLT 035C700

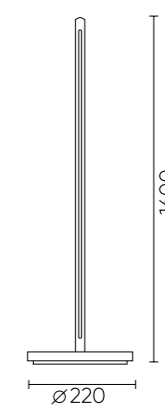


### ХАРАКТЕРИСТИКИ

Арматура	алюминий
Рассеиватель	акрил
Покрытие	краска
Цвет	черный, белый, золото

\*Кнопка включения/выключения находится на сетевом проводе

CLT 035PT1600



# CLT 047

## CLT 047C6 L1000 BL-GO

1400/263

L 1000 x H 270 x H 1500 mm

4 x 5 W LED

2 x 3 W LED

520 / 1210 / 1730 Lm

4000 K

38°

Ra>80

IP20



## CLT 047C8 L1400 BL-GO

1400/264

L 1400 x H 270 x H 1500 mm

5 x 5 W LED

3 x 3 W LED

780 / 1510 / 2290 Lm

4000 K

38°

Ra>80

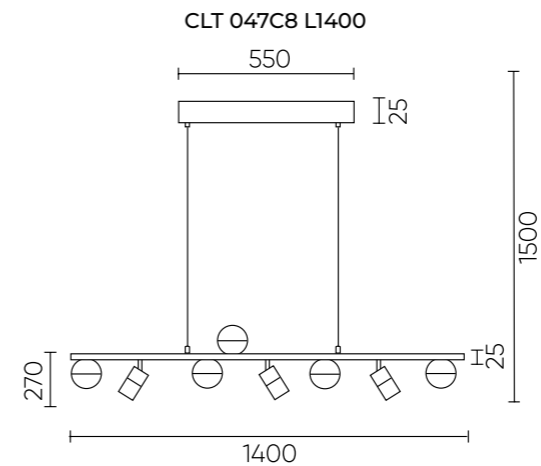
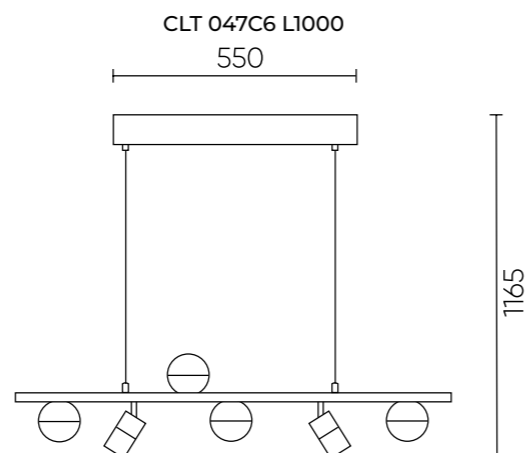
IP20



### ХАРАКТЕРИСТИКИ

Арматура	алюминий
Плафоны	стекло
Покрытие	краска, гальван
Цвет	черный, золото

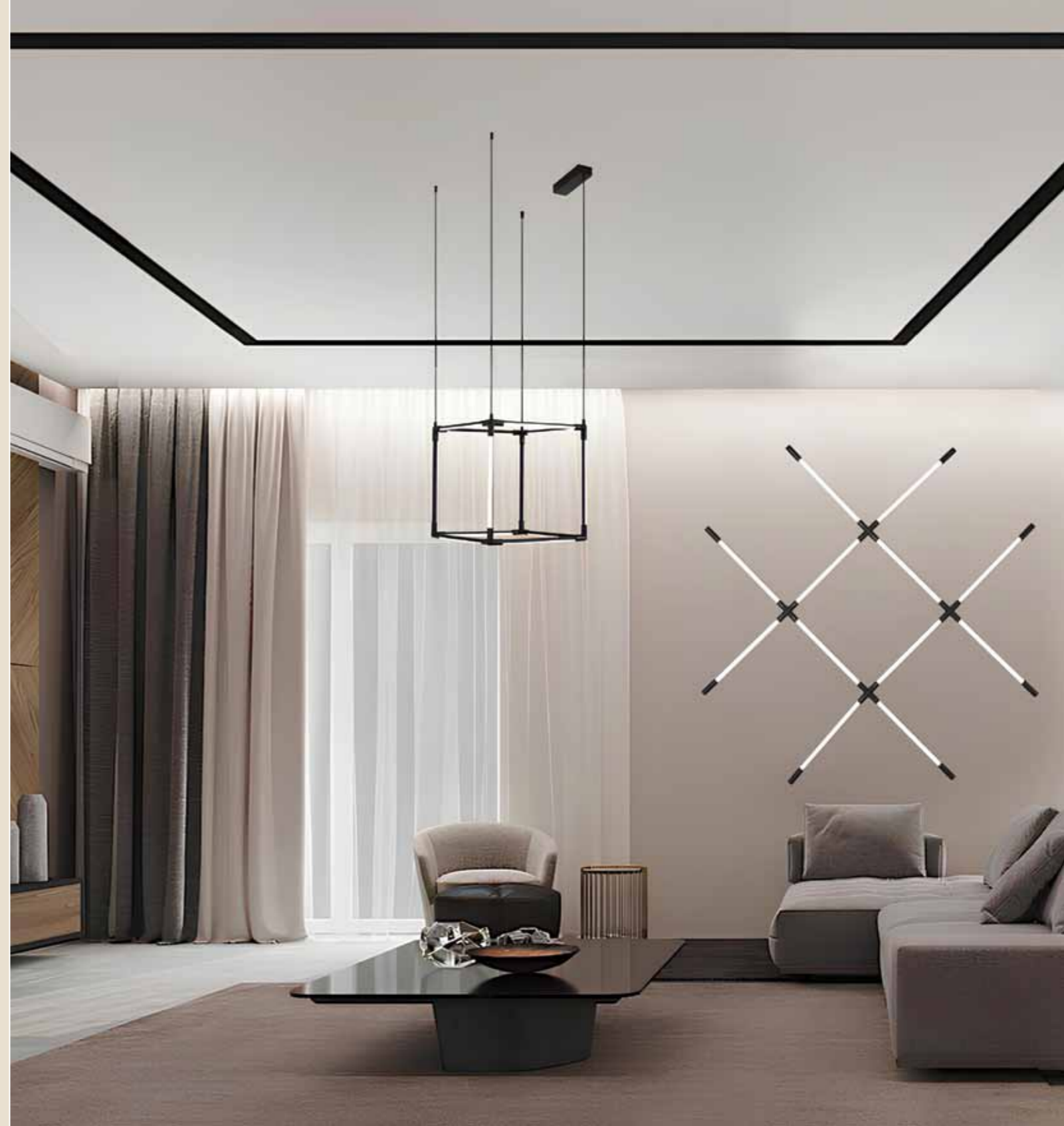
\*Пульт в комплекте



Crystal Lux Technical

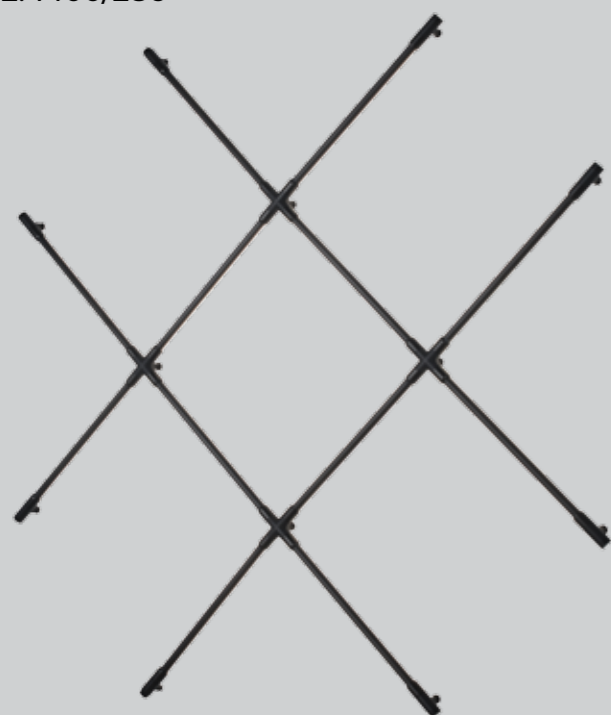
# CLT

Модульная сборная  
система 24V

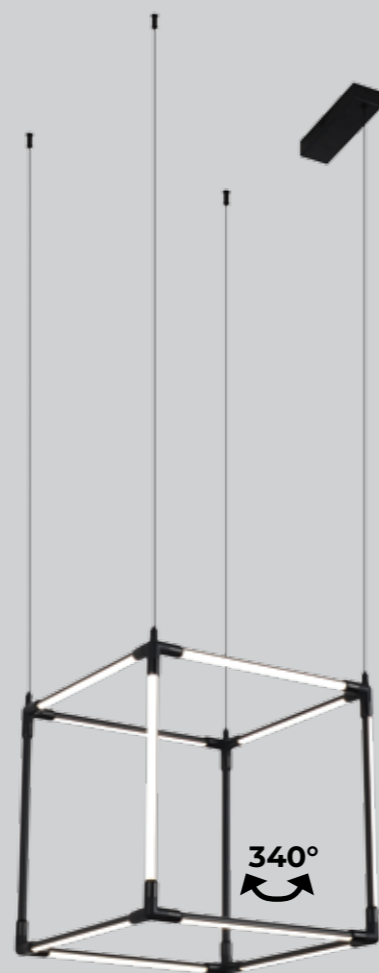


# Модульная сборная система 24V

CLT 039W12 BL  
CODE: 1400/286



CLT 039C12 BL  
CODE: 1400/285



CLT 0.32 001 20W BL  
+ CLT 0.303 02 BL

CLT 0.32 001 16W BL  
+ CLT 0.303 01 BL



CLT 0.32 001 12W BL  
+ CLT 0.303 03 BL  
(встраиваемая база)



Модульная сборная система 24 V собирается из прямых световых поворотных сегментов и трех видов баз с блоками питания.

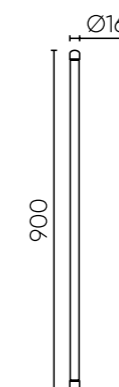
## ХАРАКТЕРИСТИКИ

Арматура	алюминий
Рассеиватель	акрил
Покрытие	краска
Цвет	черный

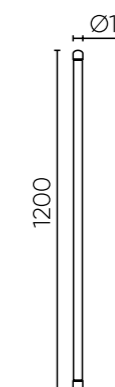


Видео

СГ1 0'35 001 1EM ВГ



СГ1 0'35 001 30M ВГ



# Модульная сборная система 24V

Накладное потолочное крепление с драйвером для модульной системы  
**CLT 0.303 01 BL**

CODE: 1408/100  
Ø 55 x H 100 mm  
8-24W 24V  
IP20



Накладное потолочное крепление для модульной системы  
**CLT 0.303 02 BL**

CODE: 1408/101  
Ø 30 x H 100 mm  
IP20



Встраиваемое потолочное крепление с драйвером для модульной системы  
**CLT 0.303 03 BL**

CODE: 1408/102  
Ø 90 x H 25 mm  
8-24W 24V  
IP20



Световой поворотный элемент  
**CLT 0.32 001 12W BL**

CODE: 1409/202  
L 600 x Ø 16  
12W 24V LED  
960Lm  
4000K  
180°  
Ra>90  
IP20

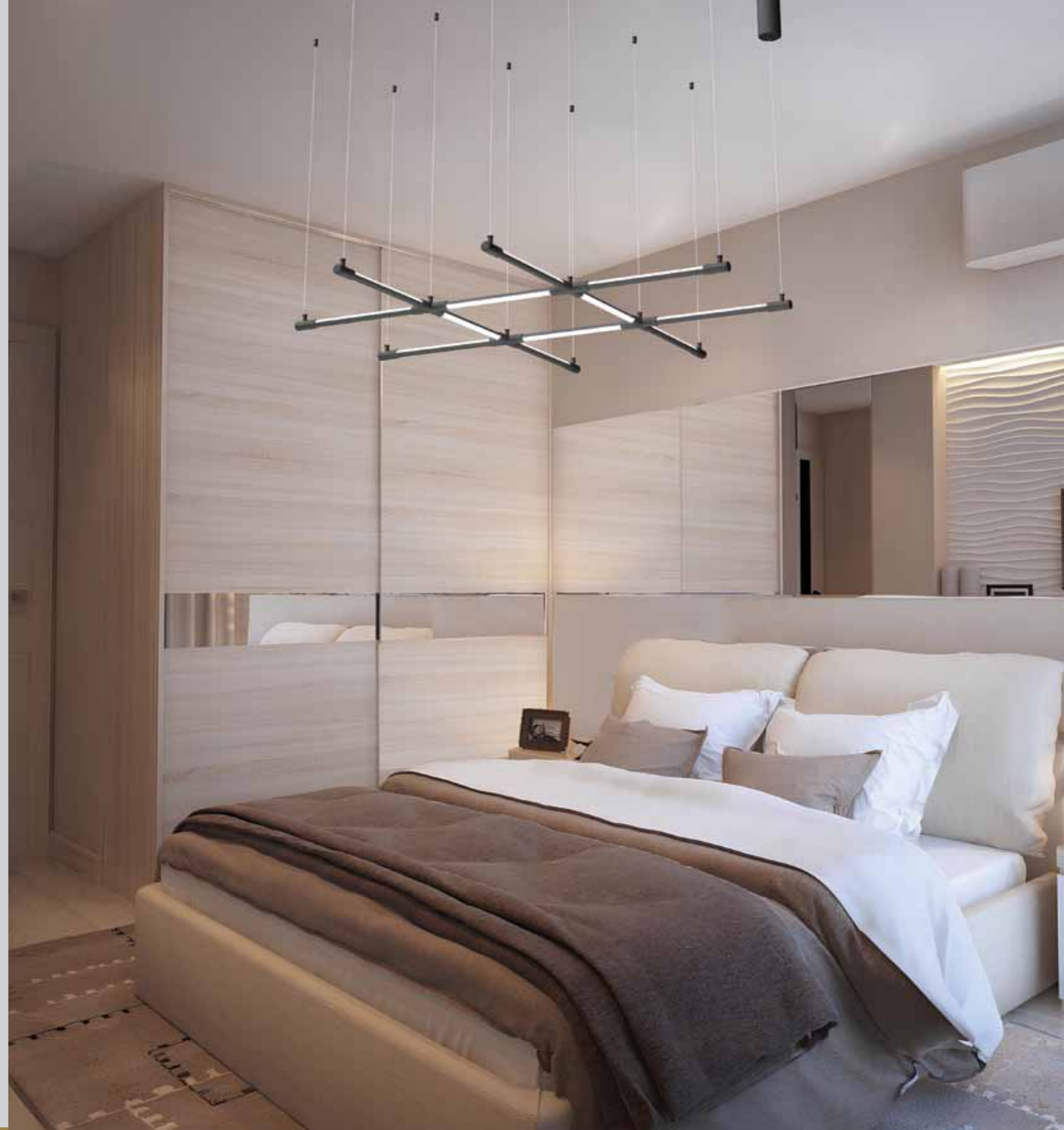


Световой поворотный элемент  
**CLT 0.32 001 16W BL**

CODE: 1409/203  
L 900 x Ø 16  
16W 24V LED  
1280Lm  
4000K  
180°  
Ra>90  
IP20

Световой поворотный элемент  
**CLT 0.32 001 20W BL**

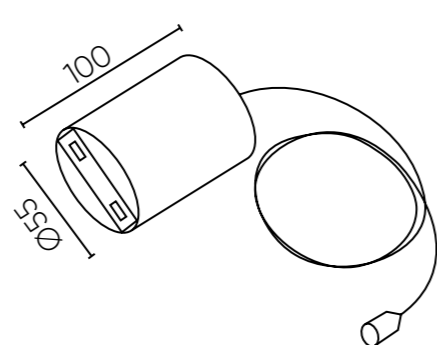
CODE: 1409/204  
L 1200 x Ø 16  
20W 24V LED  
1600Lm  
4000K  
180°  
RA>90  
IP 20



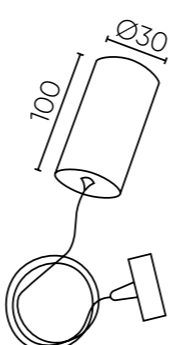
## ХАРАКТЕРИСТИКИ

Арматура	алюминий
Рассеиватель	акрил
Покрытие	краска
Цвет	черный

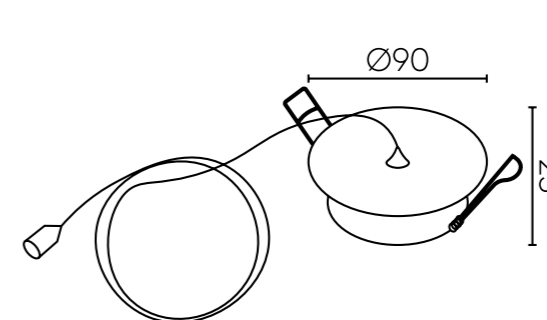
CLT 0.303 01 BL



CLT 0.303 02 BL



CLT 0.303 03 BL



Crystal Lux Technical

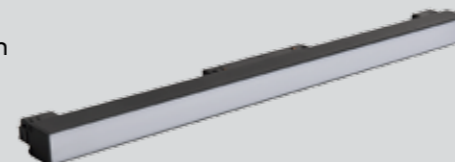
# CLT

Магнитная трековая  
система освещения  
SPACE 48V

## CLT 0.33 001

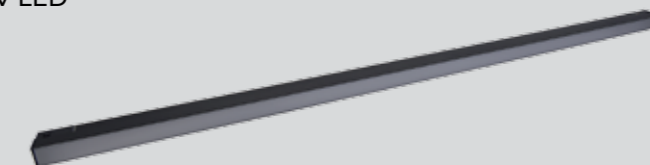
### CLT 0.33 001 12W BL M3000K

CODE: 1409/333  
L 406 x W 22 x H 44 mm  
12W 48V  
LED 780Lm  
3000K  
120°  
Ra>90  
IP20



### CLT 0.33 001 30W BL M3000K

CODE: 1409/335  
L 906 x W 22 x H 44 mm  
30W 48V LED  
1950Lm  
3000K  
120°  
Ra>90  
IP20



### CLT 0.33 001 12W BL M4000K

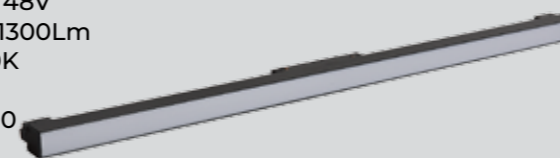
CODE: 1409/300  
L 406 x W 22 x H 44 mm  
12W 48V  
LED 780Lm  
4000K  
120°  
Ra>90  
IP20

### CLT 0.33 001 30W BL M4000K

CODE: 1409/323  
L 906 x W 22 x H 44 mm  
30W 48V LED  
1950Lm  
4000K  
120°  
Ra>90  
IP20

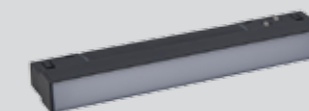
### CLT 0.33 001 20W BL M3000K

CODE: 1409/334  
L 606 x W 22 x H 44 mm  
20W 48V  
LED 1300Lm  
3000K  
120°  
Ra>90  
IP20



### CLT 0.33 001 6W BL M3000K

CODE: 1409/332  
L 206 x W 22 x H 44 mm  
6W 48V LED  
390Lm  
3000K  
120°  
Ra>90  
IP20



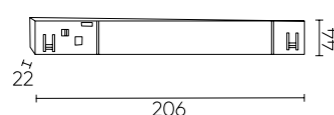
### CLT 0.33 001 20W BL M4000K

CODE: 1409/321  
L 606 x W 22 x H 44 mm  
20W 48V  
LED 1300Lm  
4000K  
120°  
Ra>90  
IP20

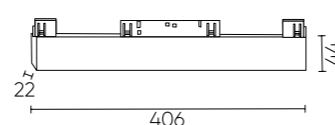
### CLT 0.33 001 6W BL M4000K

CODE: 1409/322  
L 206 x W 22 x H 44 mm  
6W 48V LED  
390Lm  
4000K  
120°  
Ra>90  
IP20

CLT 0.33 001 6W WH M4000K



CLT 0.33 001 12W WH M4000K



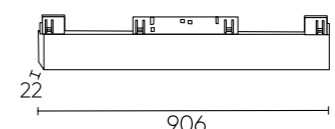
### ХАРАКТЕРИСТИКИ

Арматура	алюминий
Рассеиватель	акрил
Покрытие	краска
Цвет	черный, белый

CLT 0.33 001 20W BL M4000K



CLT 0.33 001 30W BL M3000K



Видео инструкция по монтажу магнитной трекингной системы

# CLT 0.33 001 | Система управления освещением Space Smart Home

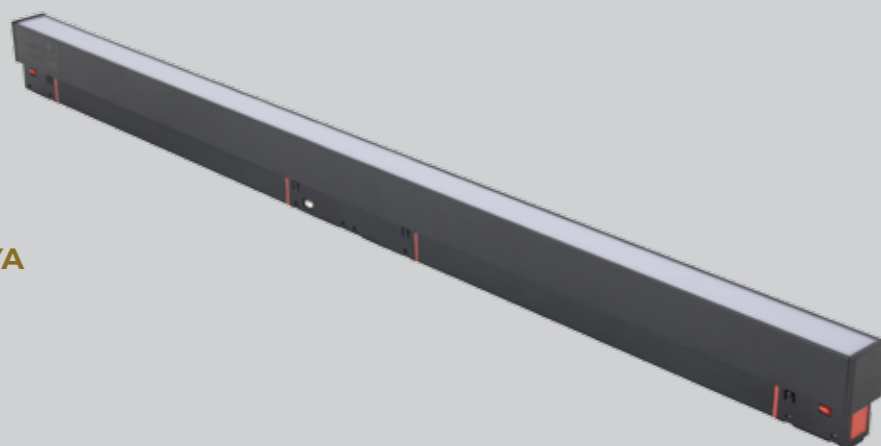
## CLT 0.33 001 12W BL M TUYA

CODE: 1409/367  
 L 300 x W 23 x H 45 mm  
 1-12W 48V LED  
 1-960Lm  
 2700-6500K  
 120°  
 Ra>90  
 IP20



## CLT 0.33 001 24W BL M TUYA

CODE: 1409/368  
 L 600 x W 23 x H 45 mm  
 1-24W 48V LED  
 1-1620Lm  
 2700-6500K  
 120°  
 Ra>90  
 IP20



## CLT 0.33 003 12W BL TUYA

CODE: 1409/365  
 L 120 x Ø 55 x H 230 mm  
 1-12W 48V LED  
 1-800Lm  
 2700-6500K  
 24°  
 Ra>90  
 IP20



## CLT 0.33 003 20W BL TUYA

CODE: 1409/366  
 L 120 x Ø 55 x H 230 mm  
 1-20W 48V LED  
 1-1600Lm  
 2700-6500K  
 24°  
 Ra>90  
 IP20



## Модуль управления Space Smart Home

CLT 0.203 12  
 CODE: 1408/092  
 L 60 x W 60 x H 15 mm  
 5V 1A



Максимальное количество подключенных светильников – 50 штук  
 Максимальное расстояние от светильника – 25 м  
 Частота передачи данных - Wi-Fi 2.4 ГГц, Zigbee/Bluetooth  
 Температура эксплуатации -10С ...+45С  
 IP20

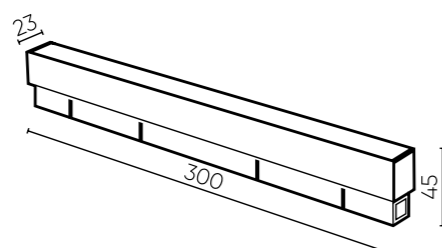
Модуль управления Space Smart Home организует подключение к мобильным приложениям Smart Life или TuYa Smart для дистанционного управления светильниками серии Space Smart Home.  
 Арматура - пластик. Цвет – белый.

### ХАРАКТЕРИСТИКИ

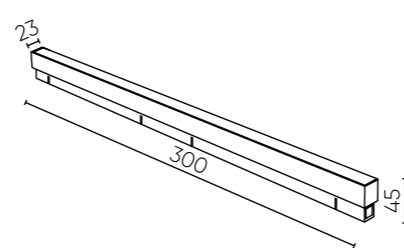
Арматура	алюминий
Рассеиватель	акрил
Покрытие	краска
Цвет	черный

Протокол соединения: Zigbee (TuYa)

CLT 0.33 001 12W BL M TUYA



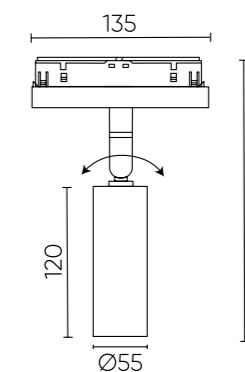
CLT 0.33 001 24W BL M TUYA



### ХАРАКТЕРИСТИКИ

Арматура	алюминий
Покрытие	краска
Цвет	черный

CLT 0.33 003 12W BL 4000K TUYA





# CLT 0.33 001

## CLT 0.33 001 30W WH M4000K

CODE: 1409/343  
 L 906 x W 22 x H 44 mm  
 30W 48V LED  
 1950Lm  
 4000K  
 120°  
 Ra>90  
 IP20



## CLT 0.33 001 12W WH M4000K

CODE: 1409/341  
 L 406 x W 22 x H 44 mm  
 12W 48V  
 LED 780Lm  
 4000K  
 120°  
 Ra>90  
 IP20



## CLT 0.33 001 20W WH M4000K

CODE: 1409/342  
 L 606 x W 22 x H 44 mm  
 20W 48V  
 LED 1300Lm  
 4000K  
 120°  
 Ra>90  
 IP20



## CLT 0.33 001 6W WH M4000K

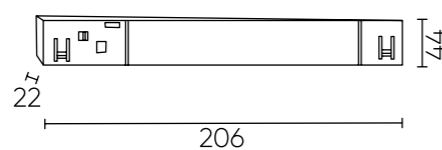
CODE: 1409/340  
 L 206 x W 22 x H 44 mm  
 6W 48V LED  
 390Lm  
 4000K  
 120°  
 Ra>90  
 IP20



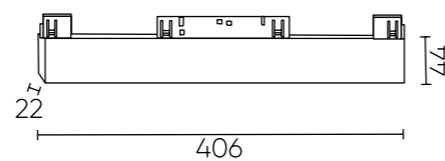
### ХАРАКТЕРИСТИКИ

Арматура	алюминий
Рассеиватель	акрил
Покрытие	краска
Цвет	черный, белый

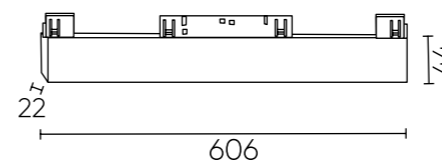
CLT 0.33 001 6W WH M4000K



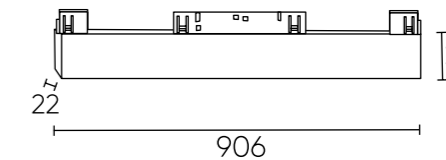
CLT 0.33 001 12W WH M4000K



CLT 0.33 001 20W WH M4000K



CLT 0.33 001 30W WH M3000K



# CLT 0.33 001

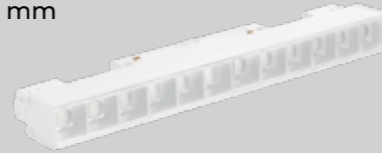
## CLT 0.33 001 12W BL T3000K

CODE: 1409/336  
 L 222 x W 22 x H 44 mm  
 12W 48V LED  
 1020Lm  
 3000K  
 36°  
 Ra>90  
 IP20



## CLT 0.33 001 12W WH T4000K

CODE: 1409/344  
 L 222 x W 22 x H 44 mm  
 12W 48V LED  
 1020Lm  
 4000K  
 36°  
 Ra>90  
 IP20

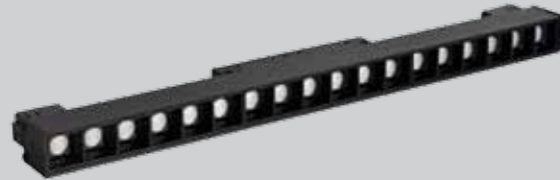


## CLT 0.33 001 12W BL T4000K

CODE: 1409/302  
 L 222 x W 22 x H 44 mm  
 12W 48V LED  
 1020Lm  
 4000K  
 36°  
 Ra>90  
 IP20

## CLT 0.33 001 18W BL T3000K

CODE: 1409/337  
 L 331 x W 22 x H 44 mm  
 18W 48V LED  
 1480Lm  
 3000K  
 36°  
 Ra>90



## CLT 0.33 001 18W WH T4000K

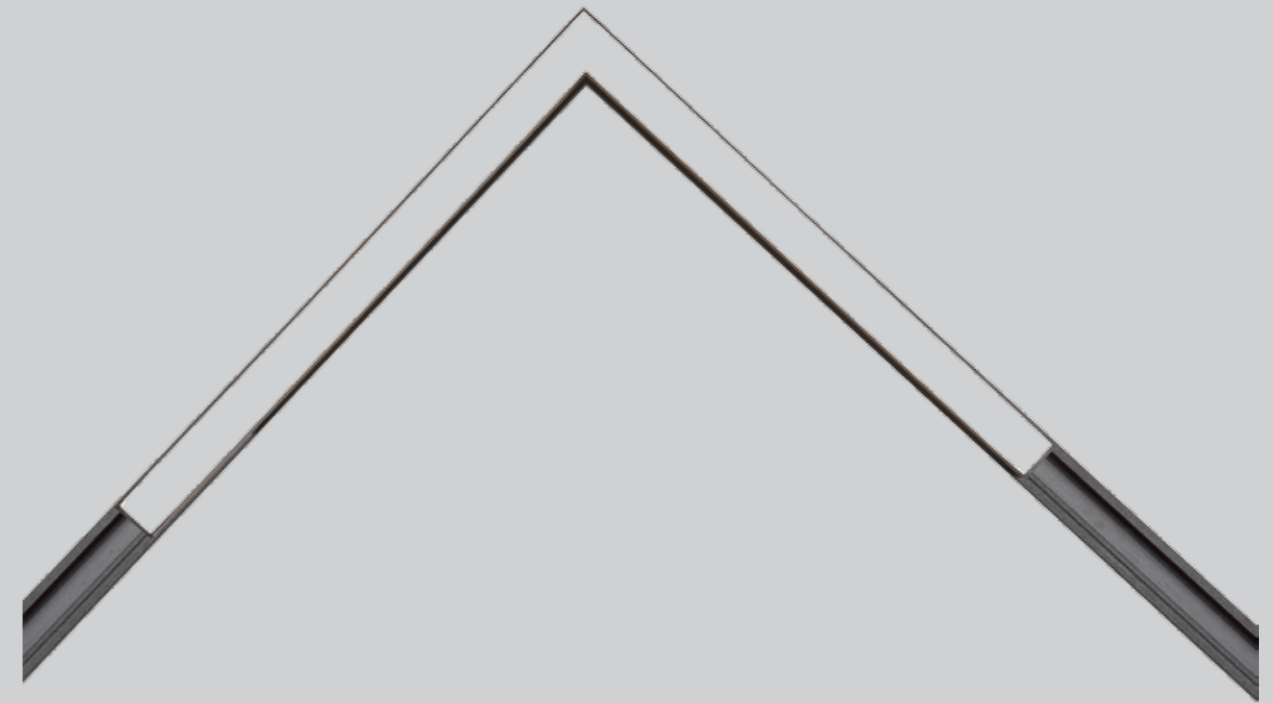
CODE: 1409/345  
 L 331 x W 22 x H 44 mm  
 18W 48V LED  
 1480Lm  
 4000K  
 36°  
 Ra>90  
 IP20



# CLT 0.33 008

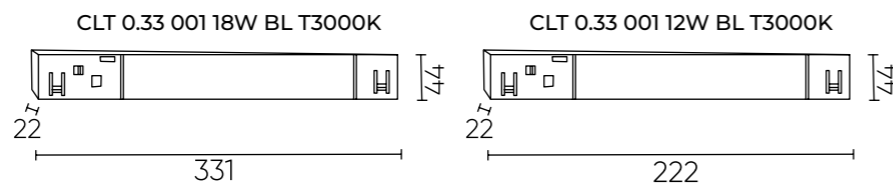
## CLT 0.33 008 20W BL 4000K

CODE: 1409/316  
 L 310 x W 325 x H 44 mm  
 20W LED  
 750Lm  
 4000K  
 120°  
 Ra>90  
 IP20



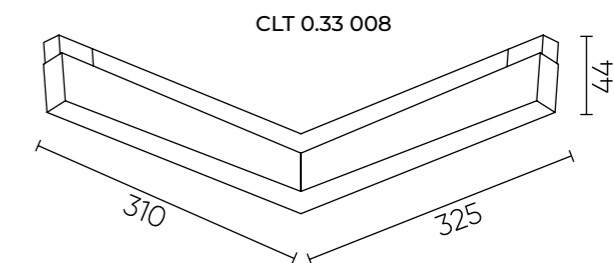
### ХАРАКТЕРИСТИКИ

Арматура	алюминий
Рассеиватель	акрил
Покрытие	краска
Цвет	черный, белый



### ХАРАКТЕРИСТИКИ

Арматура	алюминий
Рассеиватель	акрил
Покрытие	краска
Цвет	черный



\*Для монтажа светильника угловой соединитель питания CLT 0.203 04 не нужен

# CLT 0.33 002

## CLT 0.33 002 6W BL M4000K

CODE: 1409/304  
 L 135 x W 22 x H 108 mm  
 6W 48V LED  
 350Lm  
 4000K  
 120°  
 Ra>90  
 IP20

## CLT 0.33 002 6W WH M4000K

CODE: 1409/346  
 L 135 x W 22 x H 108 mm  
 6W 48V LED  
 350Lm  
 4000K  
 120°  
 Ra>90  
 IP20



## CLT 0.33 002 6W BL T4000K

CODE: 1409/306  
 L 135 x W 22 x H 108 mm  
 6W 48V LED  
 350Lm  
 4000K  
 36°  
 Ra>90  
 IP20



## CLT 0.33 002 6W BL M3000K

CODE: 1409/338  
 L 135 x W 22 x H 108 mm  
 6W 48V LED  
 350Lm  
 3000K  
 120°  
 Ra>90  
 IP20



## CLT 0.33 002 12W WH M4000K

CODE: 1409/347  
 L 219 x W 22 x H 108 mm  
 12W 48V LED  
 700Lm  
 4000K  
 120°  
 Ra>90  
 IP20



## CLT 0.33 002 12W BL T4000K

CODE: 1409/307  
 L 219 x W 22 x H 108 mm  
 12W 48V LED  
 700Lm  
 4000K  
 36°  
 Ra>90  
 IP20



## CLT 0.33 002 12W BL M3000K

CODE: 1409/339  
 L 219 x W 22 x H 108 mm  
 12W 48V LED  
 700Lm  
 3000K  
 120°  
 Ra>90  
 IP20

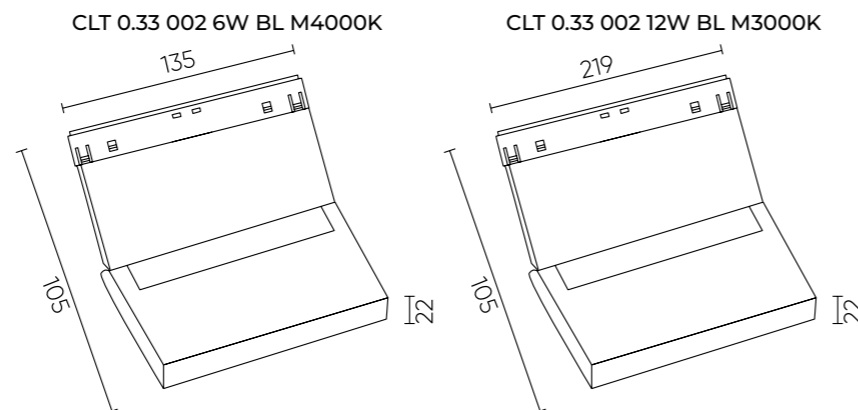


## CLT 0.33 002 12W BL M4000K

CODE: 1409/305  
 L 219 x W 22 x H 108 mm  
 12W 48V LED  
 700Lm  
 4000K  
 120°  
 Ra>90  
 IP20

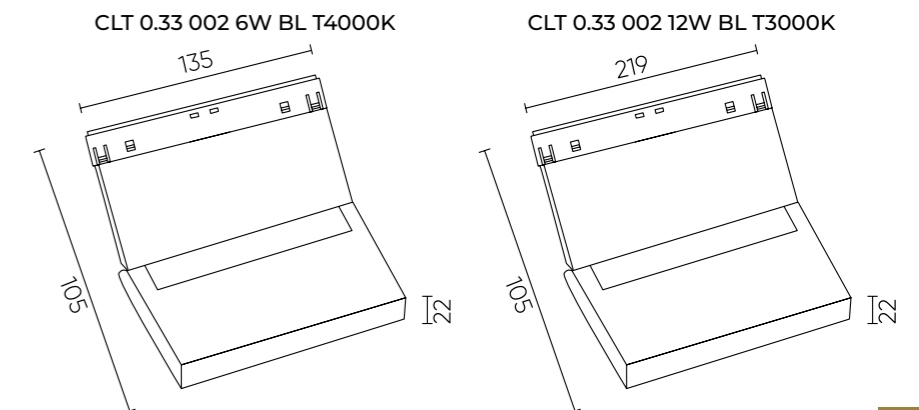
### ХАРАКТЕРИСТИКИ

Арматура	алюминий
Рассеиватель	акрил
Покрытие	краска
Цвет	черный, белый



### ХАРАКТЕРИСТИКИ

Арматура	алюминий
Рассеиватель	акрил
Покрытие	краска
Цвет	черный, белый



# CLT 0.33 003

## CLT 0.33 003 12W WH-BL 4000K

CODE: 1409/364  
 L 120 x Ø 59 x H 230 mm  
 12 W 48V LED  
 980Lm  
 4000K  
 24°  
 Ra>90  
 IP20

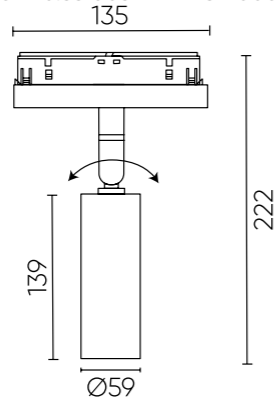


## CLT 0.33 003 12W BS 4000K

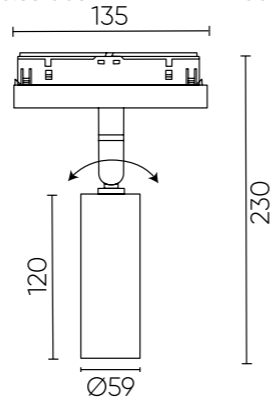
CODE: 1409/362  
 L 139 x Ø 59 x H 222 mm  
 12W 48V LED  
 980Lm  
 4000K  
 36°  
 Ra>90  
 IP20



CLT 0.33 003 12W BS 4000K



CLT 0.33 003 12W WH-BL 4000K



## CLT 0.33 003 6W BL 4000K

CODE: 1409/308  
 L 120 x Ø 30 x H 180 mm  
 6W 48V LED  
 516Lm  
 4000K  
 24°  
 Ra>90  
 IP20



## CLT 0.33 003 12W BL 4000K

CODE: 1409/309  
 L 120 x Ø 59 x H 230 mm  
 12W 48V LED  
 980Lm  
 4000K  
 24°  
 Ra>90  
 IP20



## CLT 0.33 003 18W BL 4000K

CODE: 1409/310  
 L 120 x Ø 75 x H 250 mm  
 18W 48V LED  
 1500Lm  
 4000K  
 24°  
 Ra>90  
 IP20



# CLT 0.33 003

## CLT 0.33 003 6W BL 3000K

CODE: 1409/329  
 L 120 x Ø 30 x H 180 mm  
 6W 48V LED  
 516Lm  
 3000K  
 24°  
 Ra>90  
 IP20

## CLT 0.33 003 12W BL 3000K

CODE: 1409/330  
 L 120 x Ø 59 x H 230 mm  
 12W 48V LED  
 980Lm  
 3000K  
 24°  
 Ra>90  
 IP20

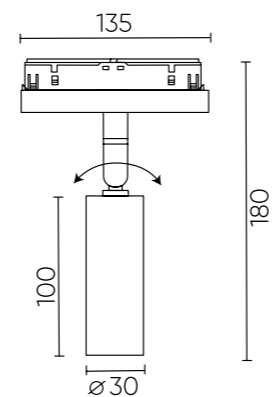
## CLT 0.33 003 18W BL 3000K

CODE: 1409/331  
 L 120 x Ø 75 x H 250 mm  
 18W 48V LED  
 1500Lm  
 3000K  
 24°  
 Ra>90  
 IP20

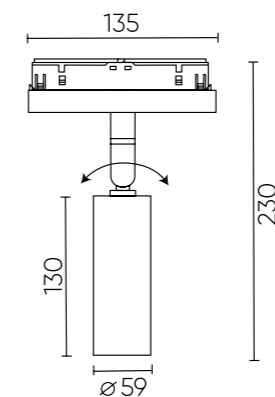
### ХАРАКТЕРИСТИКИ

Арматура	алюминий
Покрытие	краска
Цвет	черный, белый
Покрытие	гальваника
Цвет	латунь

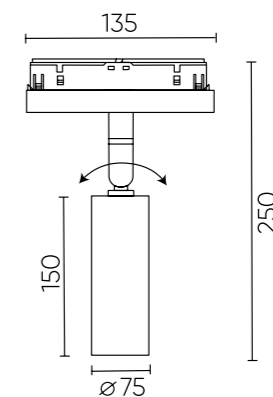
CLT 0.33 003 6W BL 4000K



CLT 0.33 003 12W WH 4000K



CLT 0.33 003 18W BL 4000K



# CLT 0.33 003

## CLT 0.33 003 6W WH 4000K

CODE: 1409/348  
 L 120 x Ø 30 x H 180 mm  
 6W 48V LED  
 516Lm  
 4000K  
 24°  
 Ra>90  
 IP20



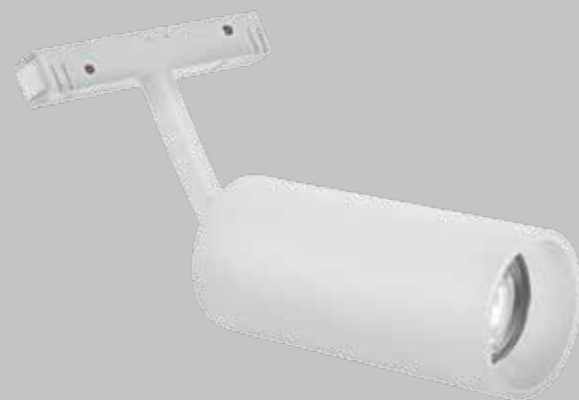
## CLT 0.33 003 12W WH 4000K

CODE: 1409/349  
 L 120 x Ø 59 x H 230 mm  
 12W 48V LED  
 980Lm  
 4000K  
 24°  
 Ra>90  
 IP20



## CLT 0.33 003 18W WH 4000K

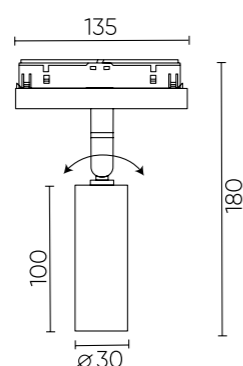
CODE: 1409/350  
 L 120 x Ø 75 x H 250 mm  
 18W 48V LED  
 1500Lm  
 4000K  
 24°  
 Ra>90  
 IP20



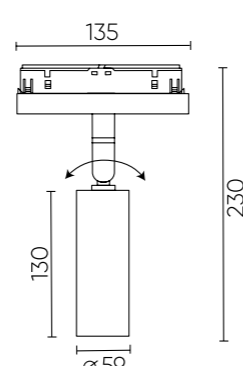
### ХАРАКТЕРИСТИКИ

Арматура	алюминий
Покрытие	краска
Цвет	черный, белый
Покрытие	гальваника
Цвет	латунь

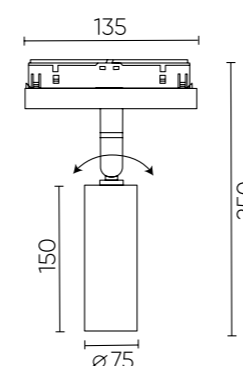
CLT 0.33 003 6W



CLT 0.33 003 12W



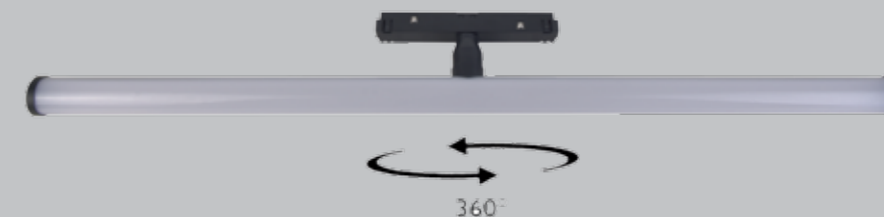
CLT 0.33 003 18W



# CLT 0.33 004

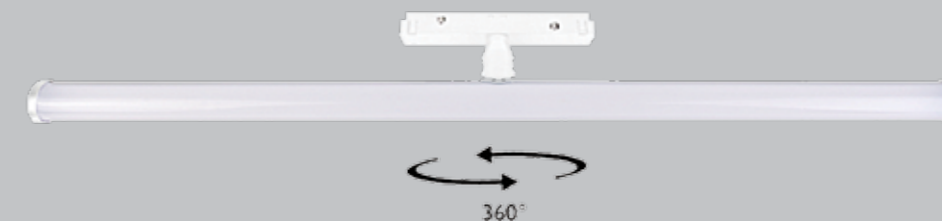
## CLT 0.33 004 13W BL 4000K

CODE: 1409/311  
 L 604 x W 28 x H 80 mm  
 13W 48V LED  
 1110Lm  
 4000K  
 120°  
 Ra>90  
 IP20



## CLT 0.33 004 13W WH 4000K

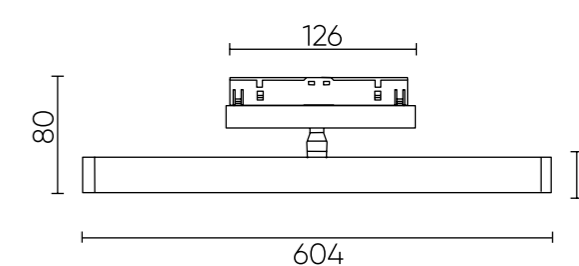
CODE: 1409/351  
 L 604 x W 28 x H 80 mm  
 13W 48V LED  
 1110Lm  
 4000K  
 120°  
 Ra>90  
 IP20



### ХАРАКТЕРИСТИКИ

Арматура	алюминий
Рассеиватель	акрил
Покрытие	краска
Цвет	черный, белый

CLT 0.33 004



\*Корпус светового элемента вращается на 360°

# CLT 0.33 017

## CLT 0.33 017 12W BL 4000K

1409/352  
 L1000 x Ø20 x H 135 mm  
 12W 48V LED  
 1200Lm  
 4000K  
 360°  
 Ra>90  
 IP20



# CLT 0.33 018

## CLT 0.33 018 12W BL 4000K

1409/353  
 L1000 x Ø20 x H 135 mm  
 12W 48V LED  
 1200Lm  
 4000K  
 360°  
 Ra>90  
 IP20

## CLT 0.33 018 24W BL 4000K

1409/354  
 L2000 x Ø20 x H 135 mm  
 24W LED  
 2400Lm  
 4000K  
 360° Ra>90  
 IP20

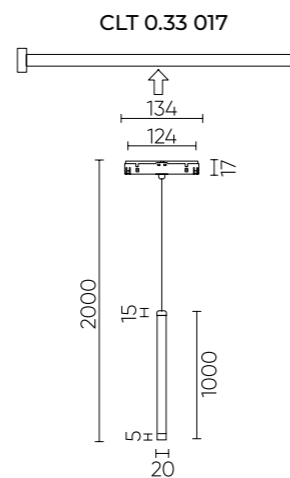
## CLT 0.33 018 36W BL 4000K

1409/355  
 L3000 x Ø20 x H 135 mm  
 36W LED  
 3600Lm  
 4000K  
 360°  
 Ra>90  
 IP20



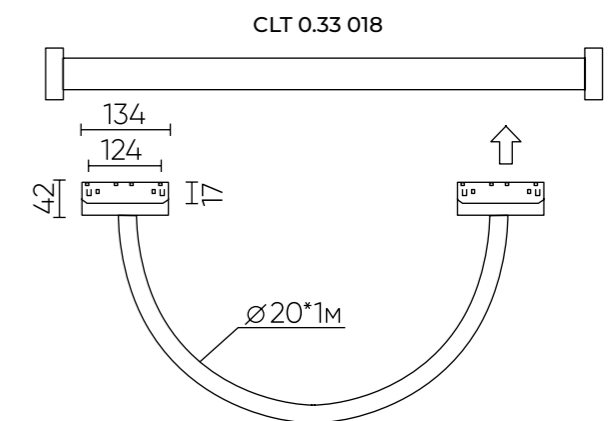
### ХАРАКТЕРИСТИКИ

Арматура	алюминий + пластик
Покрытие	краска
Цвет	черный + белый.



### ХАРАКТЕРИСТИКИ

Арматура	силикон диаметром 20 мм
Цвет	белый



# CLT 0.33 006

## CLT 0.33 006 12W BL-CH 4000K

CODE: 1409/313

W 140 x H 150 x Ø 54 mm  
12W 48V LED  
550Lm  
4000K  
24°  
Ra>90  
IP20



## CLT 0.33 006 12W WH-CH 4000K

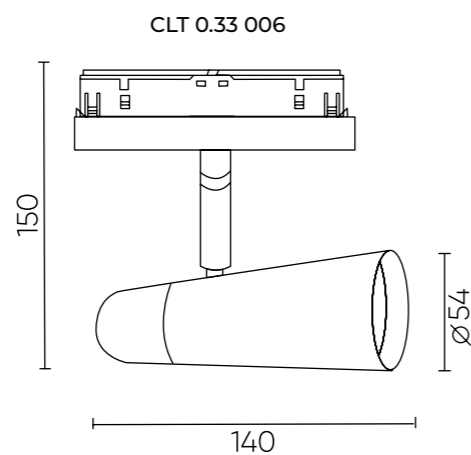
CODE: 1409/314

W 140 x H 150 x Ø 54 mm  
12W 48V LED  
550Lm  
4000K  
24°  
Ra>90  
IP20



### ХАРАКТЕРИСТИКИ

Арматура	алюминий
Рассеиватель	акрил
Цвет	черный, белый
Покрытие	краска, гальваника
Цвет	черный, белый, хром



# CLT 0.33 009 - CLT 0.33 010

## CLT 0.33 009 12W GO 4000K

CODE: 1409/317

W 126 x Ø 55 x H 156 mm  
12W LED  
550Lm  
4000K  
24°  
Ra>90  
IP20



## CLT 0.33 010 12W BL 4000K

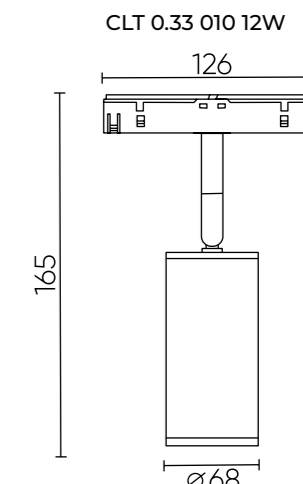
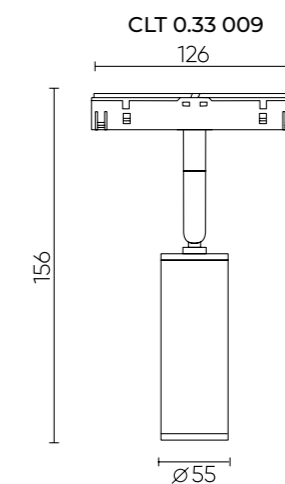
CODE: 1409/318

W 126 x Ø 68 x H 165 mm  
12W LED  
550Lm  
4000K  
24°  
Ra>90  
IP20



### ХАРАКТЕРИСТИКИ

Арматура	алюминий
Рассеиватель	акрил
Покрытие	гальваника
Цвет	золото



# CLT 0.33 011

## CLT 0.33 011 7W BL-BL 4000K

CODE: 1409/319

W 126 x Ø 80 x H 123 mm

7W 48V LED

320Lm

4000K

Ra>90

IP20

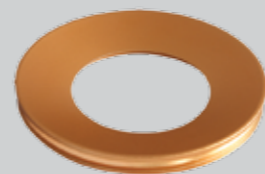


## CLT 0.33 011 Reflector GOLD

CODE: 1409/320

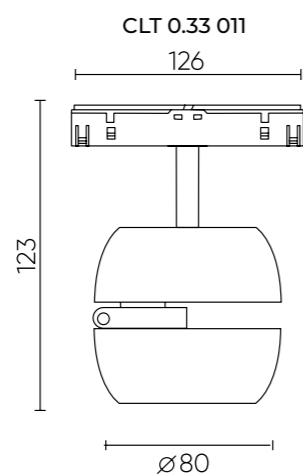
W 126 x Ø 80 x H 123 mm

IP20



### ХАРАКТЕРИСТИКИ

Арматура	алюминий
Рассеиватель	акрил
Покрытие	краска
Цвет	черный



# CLT 0.33 014 - CLT 0.33 015

## CLT 0.33 014 5W BL 4000K

CODE: 1409/326

L 120 x Ø 136 x H 180 mm

5W 48V LED

400Lm

4000K

120°

Ra>90

IP20



## CLT 0.33 015 5W BL 4000K

CODE: 1409/327

L 136 x Ø 100 x H 220 mm

5W 48V LED

400Lm

4000K

120°

Ra>90

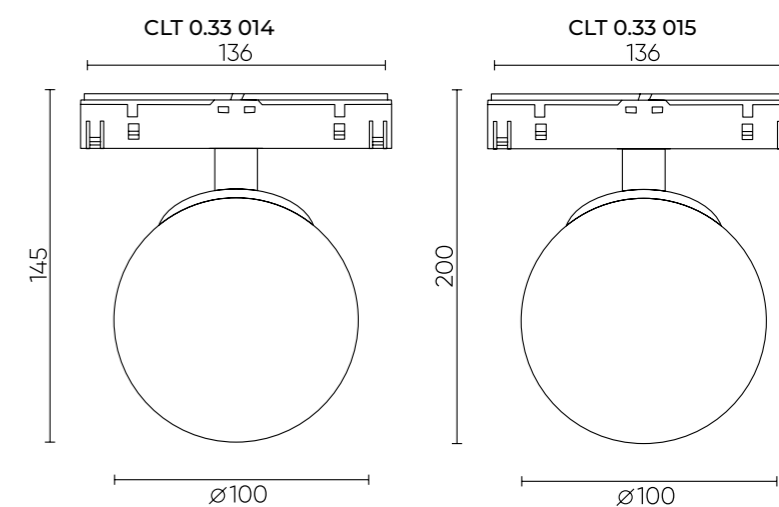
IP20



### ХАРАКТЕРИСТИКИ

Арматура	алюминий
Плафон	стеклянный, белый
Покрытие	краска
Цвет	черный

\*Плафон поворачивается в двух плоскостях.





# CLT 0.33 005, CLT 0.33 007

## CLT 0.33 005 12W BL 4000K

CODE: 1409/312  
 L 195 x Ø 100 x H 126 mm  
 12W 48V LED  
 550Lm  
 4000K  
 120°  
 Ra>90  
 IP20



## CLT 0.33 007 7W BL 4000K

CODE: 1409/315  
 W 126 x H 192 x Ø 90 mm  
 7W 48V LED  
 270Lm  
 4000K  
 120°  
 Ra>90  
 IP20



# CLT 0.33 012, CLT 0.33 013

## CLT 0.33 012 9W BL 4000K

CODE: 1409/324  
 L 120 x Ø 136 x H 180 mm  
 9W 48V LED  
 550Lm  
 4000K  
 120°  
 Ra>90  
 IP20



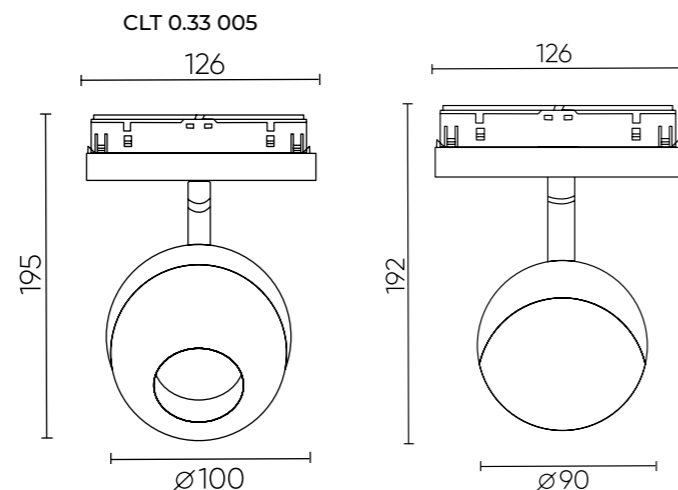
## CLT 0.33 013 5W BL 4000K

CODE: 1409/325  
 L 1200 x Ø 100 x H 100 mm  
 5W 48V LED  
 400Lm  
 4000K  
 120°  
 Ra>90



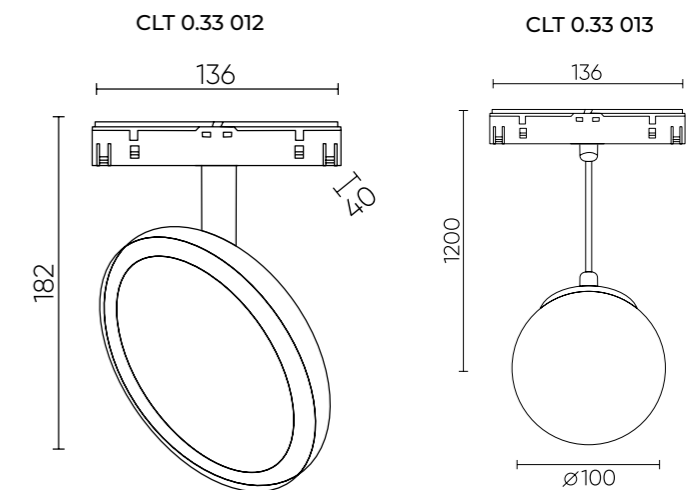
### ХАРАКТЕРИСТИКИ

Арматура	алюминий
Рассеиватель	акрил
Покрытие	краска
Цвет	черный



### ХАРАКТЕРИСТИКИ

Арматура	алюминий
Покрытие	краска
Цвет	черный



# CLT 0.33 016

**CLT 0.33 016 7W BL 4000K**

CODE: 1409/328

L 140 x Ø 39 x H 1200 mm

7W 48V LED

700Lm

4000K

15-60°

Ra>90

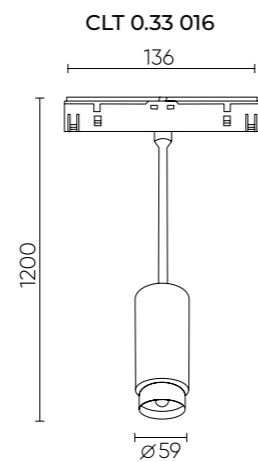
IP20



## ХАРАКТЕРИСТИКИ

Арматура	алюминий
Покрытие	краска
Цвет	черный

\*Поворотной частью плафона изменяется угол рассеивания 15-60°



# CLT 0.33 019

**CLT 0.33 019 8W BS 4000K**

1409/363

L 400 x Ø 30 x H 1500 mm

8W LED

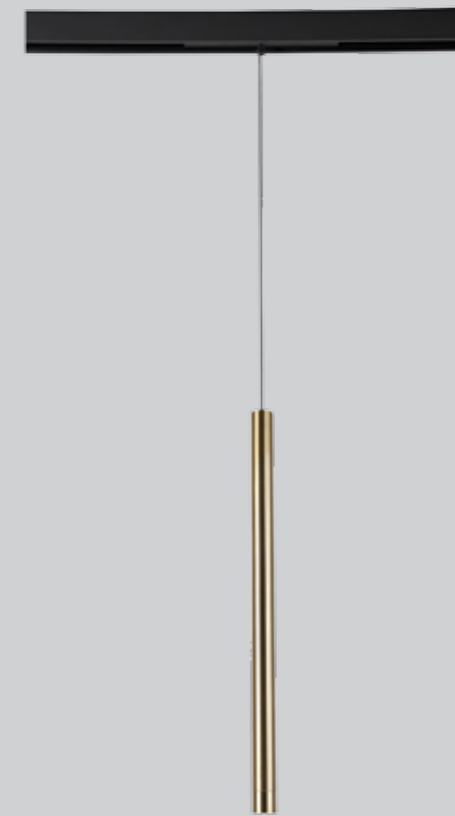
670Lm

4000K

24°

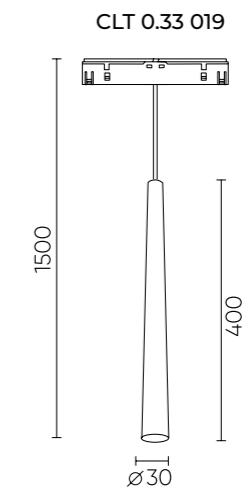
Ra>90

IP20



## ХАРАКТЕРИСТИКИ

Арматура	алюминий
Покрытие	гальваника
Цвет	латунь

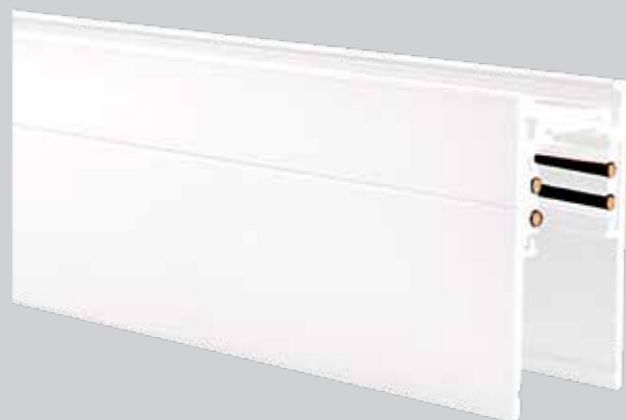


# CLT 0.113 | Накладной (подвесной) магнитный шинопровод

## CLT 0.113 01 L2000 BL

CODE: 1407/009

L 2000 x W 26 x H 51 mm  
IP20



## CLT 0.113 01 L2000 WH

CODE: 1407/015

L 2000 x W 26 x H 51 mm  
IP20



## CLT 0.113 01 L3000 WH

CODE: 1407/016

L 3000 x W 26 x H 51 mm  
IP20

## CLT 0.113 01 L3000 BL

CODE: 1407/010

L 3000 x W 26 x H 51 mm  
IP20

# Накладной (подвесной) магнитный шинопровод

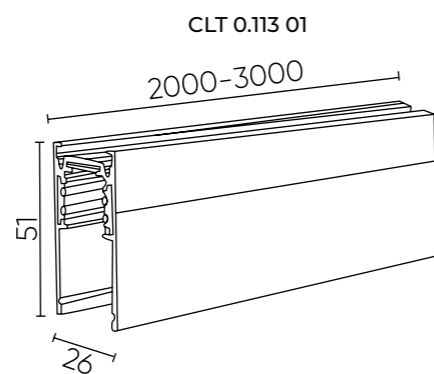


1. Ввод питания CLT 0.203 02 L500 BL
- 1a. Драйвер CLT 0.203 09 BL
2. Внешний соединитель угловой CLT 0.213 03 BL
3. Угловой соединитель питания CLT 0.203 04 BL
4. Угловой соединитель CLT 0.213 04 BL
5. Внутренний соединитель CLT 0.213 02 BL
6. Прямой соединитель питания CLT 0.203 03 BL
7. Накладной магнитный шинопровод CLT 0.113 01 L2000 BL
8. Линейный соединитель CLT 0.203 05 BL
9. Крепеж для накладного монтажа CLT 0.203 07 BL

### ХАРАКТЕРИСТИКИ

Корпус шинопровода	алюминий
Покрытие	краска
Цвет	черный, белый
Упаковка	картонный тубус

\*В комплекте 2 заглушки, декоративная крышка



# CLT 0.133

Встраиваемый магнитный трек для монтажа в натяжной потолок для магнитной трековой системы SPACE 48V.

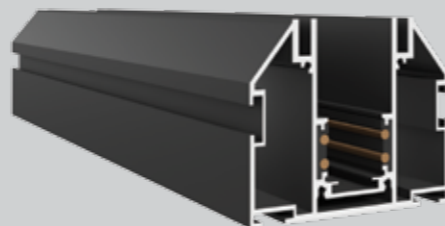
Угол соединительный для демпферного магнитного трека  
CLT 0.233 01 BL

1408/076



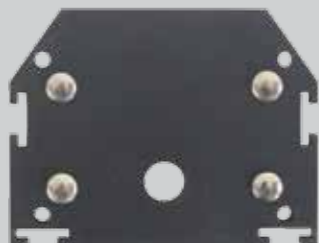
Демпферный магнитный трек для натяжного потолка  
CLT 0.133 01 L2000 BL

1407/022



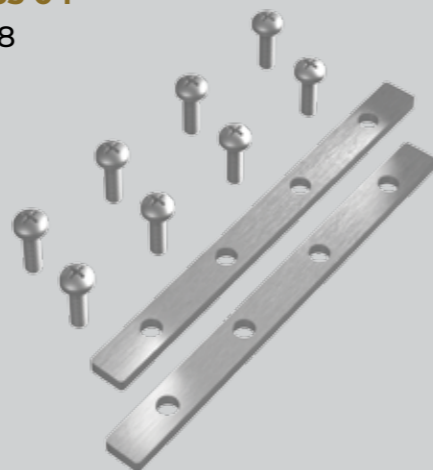
Заглушка для демпферного магнитного трека, в комплекте 2 шт.  
CLT 0.233 06 BL

1408/077



Планка соединитель для демпферного магнитного трека, в комплекте 2 шт.  
CLT 0.233 04

1408/078



Резинка для демпферного магнитного трека, 4 метра  
CLT 0.233 07

1408/079

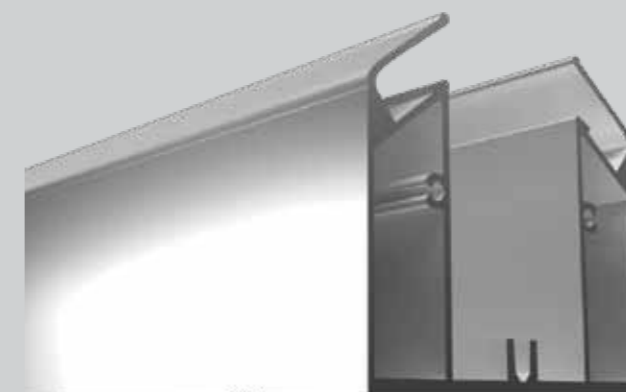
Профиль-адаптер для монтажа в натяжной потолок для магнитного шинопровода.

# CLT 0.223

CLT 0.223 05 3000 AL

CODE: 1408/058

L 3000 x W 58 x H 54 mm  
IP20



CLT 0.223 06

CODE: 1408/060

L 2 x W 58 x H 54 mm  
IP20

Заглушка

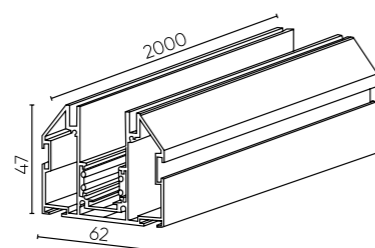


## ХАРАКТЕРИСТИКИ

Арматура

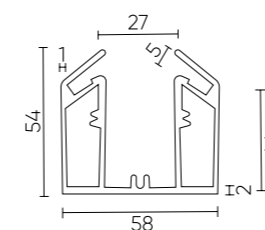
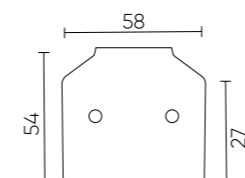
алюминий, пластик, силикон.

CLT 0.133 01 L2000 BL



Видео

CLT 0.223 05 3000



\*Профиль-адаптер для монтажа в натяжной потолок для магнитного шинопровода. Профиль-адаптер, заглушка - изготовлены из алюминия.

Видео инструкция по монтажу магнитной системы в натяжной потолок.



Видео

# CLT 0.123 01 | Встраиваемый магнитный шинопровод

## CLT 0.123 01 L2000 BL

CODE: 1407/011

L 2000 x W 63 x H 47 mm  
IP20



## CLT 0.123 01 L3000 BL

CODE: 1407/012

L 3000 x W 63 x H 47 mm  
IP20



## CLT 0.123 01 L2000 WH

CODE: 1407/017

L 2000 x W 63 x H 47 mm  
IP20

## CLT 0.123 01 L3000 WH

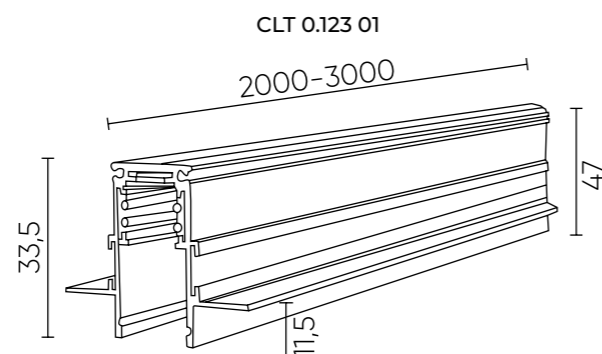
CODE: 1407/018

L 3000 x W 63 x H 47 mm  
IP20

### ХАРАКТЕРИСТИКИ

Корпус шинопровода	алюминий
Покрытие	краска
Цвет	черный, белый
Упаковка	картонный тубус

\*В комплекте 2 заглушки, декоративная крышка



## Встраиваемый (подвесной) магнитный шинопровод

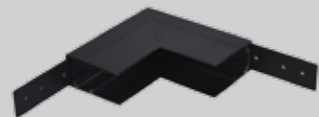


1. Ввод питания CLT 0.203 02 L500 BL  
1a. Драйвер CLT 0.203 09 BL
2. Внешний соединитель угловой CLT 0.223 03 BL
3. Угловой соединитель питания CLT 0.203 04 BL
4. Угловой соединитель CLT 0.223 01 BL
5. Внутренний соединитель CLT 0.223 02 BL
6. Прямой соединитель питания CLT 0.203 03 BL
7. Встраиваемый магнитный шинопровод CLT 0.123 01 L2000 BL
8. Линейный соединитель для встраиваемого шинопровода (2шт.) CLT 0.223 04

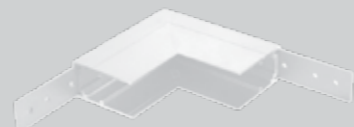
# CLT 0.213 | Для накладного (подвесного) шинопровода

Внутренний угловой соединитель Соединение для пересечения стена-потолок

**CLT 0.213 02 BL**  
CODE: 1408/050  
IP20

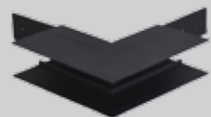


**CLT 0.213 02 WH**  
CODE: 1408/069  
IP20



Внешний угловой соединитель Соединение для пересечения стена-стена

**CLT 0.213 03 BL**  
CODE: 1408/052  
IP20

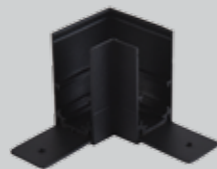


**CLT 0.213 03 WH**  
CODE: 1408/070  
IP20



Угловой соединитель для соединения в одной плоскости

**CLT 0.213 04 BL**  
CODE: 1408/048  
IP20



**CLT 0.213 04 WH**  
CODE: 1408/071  
IP20



# Для встраиваемого шинопровода | CLT 0.223

Угловой соединитель для соединения в одной плоскости

**CLT 0.223 01 BL**  
CODE: 1408/049  
IP20

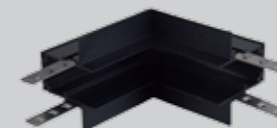


**CLT 0.223 01 WH**  
CODE: 1408/072  
IP20

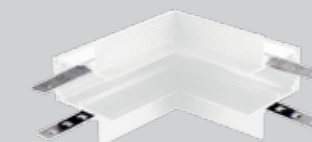


Внутренний угловой соединитель Соединение для пересечения стена-потолок

**CLT 0.223 02 BL**  
CODE: 1408/051  
IP20

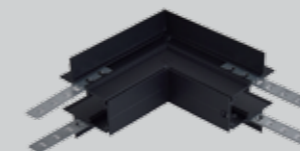


**CLT 0.223 02 WH**  
CODE: 1408/073  
IP20

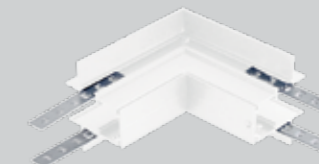


Внешний угловой соединитель Соединение для пересечения стена-стена

**CLT 0.223 03 BL**  
CODE: 1408/053  
IP20

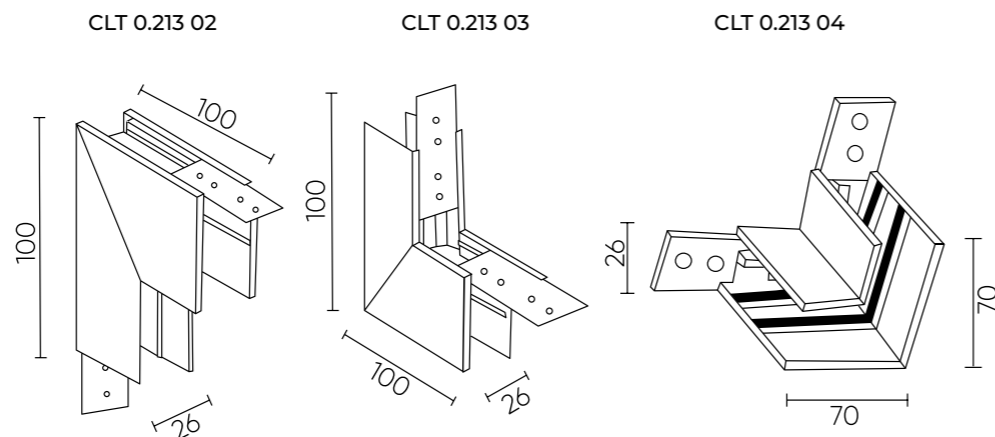


**CLT 0.223 03 WH**  
CODE: 1408/074  
IP20



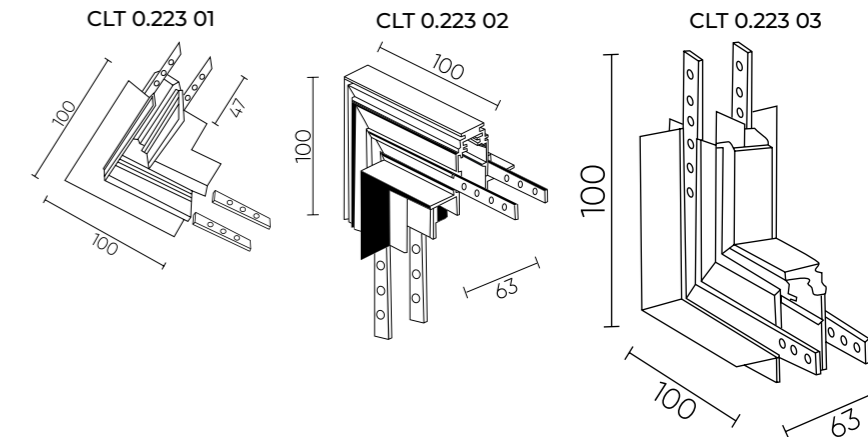
## ХАРАКТЕРИСТИКИ

Арматура	алюминий
Покрытие	краска
Цвет	белый, черный



## ХАРАКТЕРИСТИКИ

Арматура	алюминий
Покрытие	краска
Цвет	черный, белый



# CLT 0.203

Ввод питания

**CLT 0.203 02 L500 BL**  
CODE: 1408/044  
IP20

Максимальная нагрузка на ввод питания 400 Вт (суммарная мощность светильников). Максимальная длина трековой системы от одного ввода питания 25 м. Длина провода 2000 мм.



Прямой соединитель питания

**CLT 0.203 02 L500 WH**  
CODE: 1408/075  
IP20

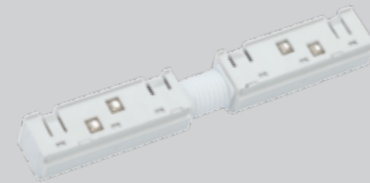


**CLT 0.203 03 BL**  
CODE: 1408/045  
P20



Угловой соединитель питания

**CLT 0.203 03 WH**  
CODE: 1408/062  
P20



**CLT 0.203 04 BL**  
CODE: 1408/046  
P20



**CLT 0.203 04 WH**  
CODE: 1408/062  
P20



Комплект для подвешивания

**CLT 0.203 01**  
CODE: 1408/043  
IP20



Длина троса 2000 мм. В комплект входит 2 подвеса. На 1 метр шинопровода рекомендуется один трос.

Комплект для подвешивания

**CLT 0.203 05 BL**  
CODE: 1408/047  
IP20



Заглушка торцевая

**CLT 0.203 05 WH**  
CODE: 1408/064  
IP20



**CLT 0.203 06 BL**  
CODE: 1408/042  
L 26 x W 51 x H 5 mm  
IP20



**CLT 0.203 06 WH**  
CODE: 1408/042  
L 26 x W 51 x H 5 mm  
IP20



Крепёж для накладного монтажа

**CLT 0.203 07**  
CODE: 1408/041  
L 70 x W 27 x H 18 mm  
IP20



В комплекте 2 штуки, 1 крепеж. Арматура – металл. В комплекте дюбеля, саморезы.

Тросовый подвес для светильника

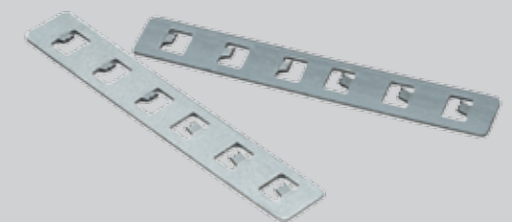
**CLT 0.203 11**  
CODE: 1408/087  
IP20



Длина троса 1500 мм. В комплект входит 1 подвес.

Линейный соединитель для встраиваемого шинопровода.

**CLT 0.223 04**  
CODE: 1408/056  
L 70 x W 12 x H 1 mm  
IP20



В комплект входит 2 соединителя. Арматура – сталь.

## ХАРАКТЕРИСТИКИ

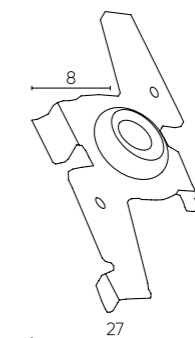
Арматура	пластик
Покрытие	краска
Цвет	белый, черный

## ХАРАКТЕРИСТИКИ

Арматура	алюминий, сталь, пластик
Покрытие	краска
Цвет	черный, белый

\*В комплекте дюбеля, саморез

CLT 0.203 07



# CLT 0.203



## CLT 0.203 08 BL

CODE: 1408/054

L 235 x W 22 x H 25 mm  
48V 100W  
IP20

## CLT 0.203 08 WH

CODE: 1408/066

L 235 x W 22 x H 25 mm  
48V 100W  
IP20

## CLT 0.203 09 BL

CODE: 1408/055

L 300 x W 22 x H 25 mm  
48V 200W  
IP20

## CLT 0.203 09 WH

CODE: 1408/067

L 300 x W 22 x H 25 mm  
48V, 200W  
IP20

## CLT 0.203 10 BL

CODE: 1408/061

L 300 x W 22 x H 25 mm  
48V, 300W  
IP20

## CLT 0.203 10 WH

CODE: 1408/068

L 300 x W 22 x H 25 mm  
48V, 300W  
IP20

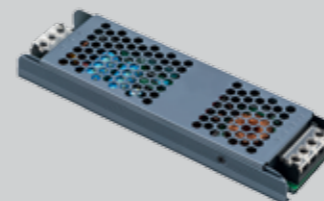
\*Длина провода 2000 мм

# Драйвер MEAN WELL

## Драйвер 48V 160W

CODE: 0990/045

IP20



## Драйвер MEAN WELL 48V, 200W

CODE: 0990/003

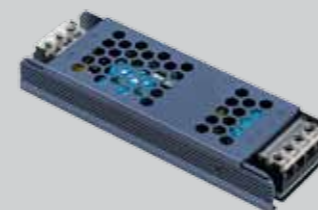
L 215 x W 115 x H 30 mm  
IP20



## Драйвер 48V 80W

CODE: 0990/044

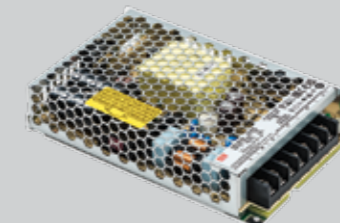
IP20



## Драйвер MEAN WELL 48V, 150W

CODE: 0990/002

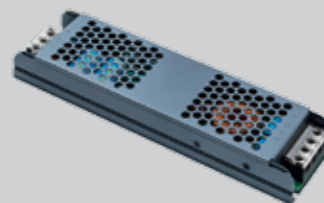
L 159 x W 97 x H 30 mm  
IP20



## Драйвер 48V 320W

CODE: 0990/046

IP20



## Драйвер MEAN WELL 48V, 75W

CODE: 0990/001

L 99 x W 97 x H 30 mm  
IP20





Crystal Lux Technical

# CLT

Однофазная трековая  
СИСТЕМА ОСВЕЩЕНИЯ

Для однофазного трекового шинпровода 220V

## CLT 0.31 013

### CLT 0.31 013 BL-BL

CODE: 1409/049  
Ø 55 x H 145 mm  
1x 35W GU10  
IP20



### CLT 0.31 013 GO-GO

CODE: 1409/051  
Ø 55 x H 145 mm  
1x 35W GU10  
IP20



### CLT 0.31 013 WH-WH

CODE: 1409/050  
Ø 55 x H 145 mm  
1x 35W GU10  
IP20



Декоративное кольцо к серии CLT 0.31 13

### CLT RING 013 BL

CODE: 0994/047  
Ø 54 X H 25 mm  
IP20



### CLT RING 013 GO

CODE: 0994/049  
Ø 54 X H 25 mm  
IP20



### CLT RING 013 SL

CODE: 0994/050  
Ø 54 X H 25 mm  
IP20



### CLT RING 013 WH

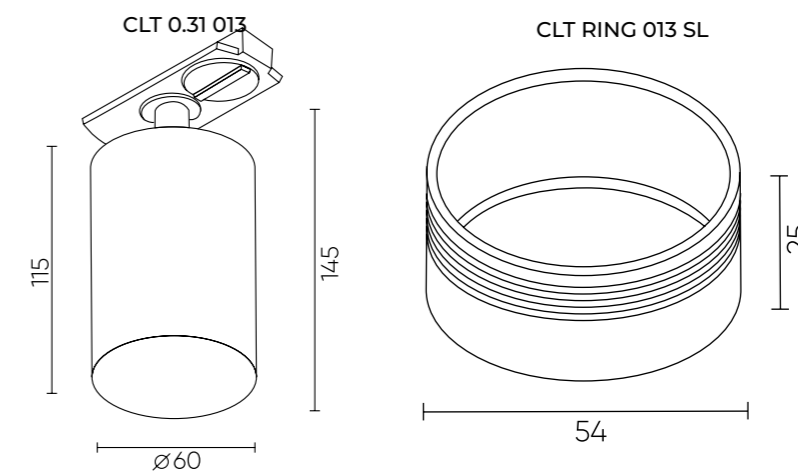
CODE: 0994/048  
Ø 54 X H 25 mm  
IP20



#### ХАРАКТЕРИСТИКИ

Арматура	алюминий
Покрытие	краска
Цвет	черный, белый, золото

Рекомендуется LED лампа или галогенная максимум 35W



# CLT 0.31 018



**CLT 0.31 018 BL**  
CODE: 1409/062  
Ø 55 x H 133 mm  
1 x 35 W MR16 GU10  
IP20



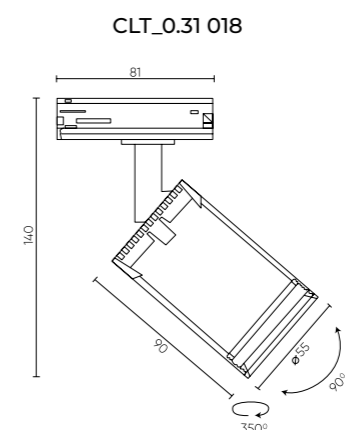
**CLT 0.31 018 WH**  
CODE: 1409/063  
Ø 55 x H 133 mm  
1 x 35 W MR16 GU10  
IP20



## ХАРАКТЕРИСТИКИ

Арматура	алюминий, пластик
Покрытие	краска
Цвет	белый, черный

Рекомендуется LED лампа или галогенная максимум 35W



# CLT 0.31 011

## CLT 0.31 011 BL

CODE: 1409/044

L 153 x Ø 56 x H 174 mm

1x 50W GU10

IP20



## CLT 0.31 011 WH

CODE: 1409/043

L 153 x Ø 56 x H 174 mm

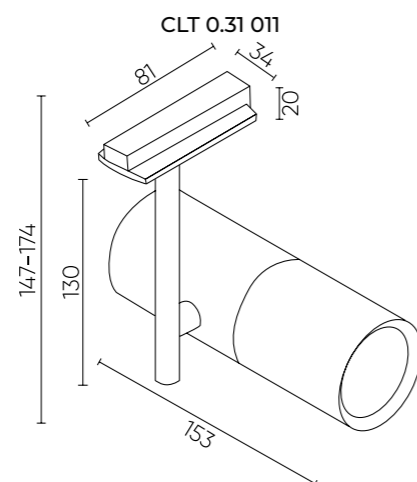
1x 50W GU10

IP20



### ХАРАКТЕРИСТИКИ

Арматура	алюминий
Покрытие	краска
Цвет	черный, белый
Лампочка	в комплект не входит



# CLT 0.31 012

## CLT 0.31 012 BL

CODE: 1409/045

L 265 x Ø 56 x H 310 mm

50 W GU10

IP20



## CLT 0.31 012 WH

CODE: 1409/046

L 265 x Ø 56 x H 310 mm

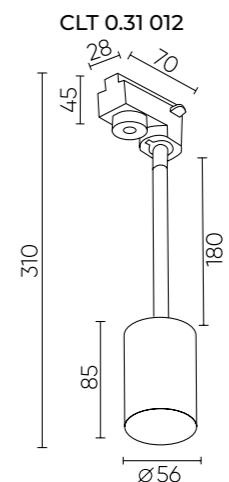
50 W GU10

IP20



### ХАРАКТЕРИСТИКИ

Арматура	алюминий
Покрытие	краска
Цвет	черный, белый
Лампочка	в комплект не входит



# CLT 0.31 001

## CLT 0.31 001 60 BL

CODE: 1409/002

Ø 60 x H 79 mm  
1 x 50 W GU10  
IP20



## CLT 0.31 001 60 WH

CODE: 1409/001

Ø 60 x H 79 mm  
1 x 50 W GU10  
IP20



## CLT 0.31 001 60 BL-BZ

CODE: 1409/030

Ø 60 x H 79 mm  
1 x 50 W GU10  
IP20



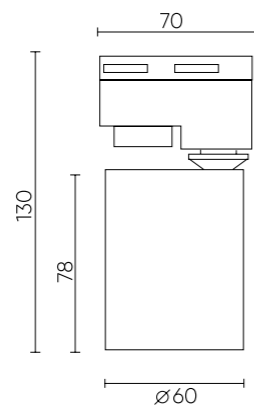
## CLT 0.31 001 60 BL-GO

CODE: 1409/029

Ø 60 x H 79 mm  
1 x 50 W GU10  
IP20



CLT 0.31 001



### ХАРАКТЕРИСТИКИ

Арматура	алюминий
Покрытие	краска, гальваника
Цвет	черный, белый, бронза, золото
Лампочка	в комплект не входит

# CLT 0.31 030

## CLT 0.31 030 WH

CODE: 1409/027

Ø 60 x H 178 mm  
1 x 50 W GU10  
IP20



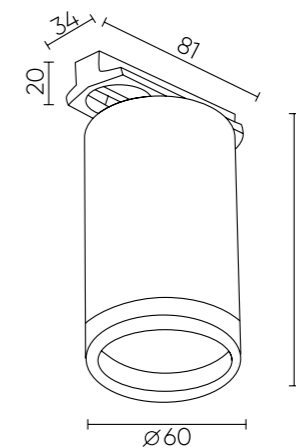
## CLT 0.31 030 BL

CODE: 1409/028

Ø 60 x H 178 mm  
1 x 50 W GU10  
IP20



CLT 0.31 030



### ХАРАКТЕРИСТИКИ

Арматура	алюминий
Покрытие	краска
Цвет	белый, черный
Лампочка	в комплект не входит

# CLT 0.31 006

## CLT 0.31 006 20W BL

CODE: 1409/012  
 Ø 66 x H 160 mm  
 20 W LED  
 1900 Lm  
 4000 K  
 24°  
 Ra > 80  
 IP20



## CLT 0.31 006 20W WH

CODE: 1409/011  
 Ø 66 x H 160 mm  
 20 W LED  
 1900 Lm  
 4000 K  
 24°  
 Ra > 80  
 IP20



## CLT 0.31 006 30W BL

CODE: 1409/014  
 Ø 76 x H 178 mm  
 30 W LED  
 2850 Lm  
 4000 K  
 24°  
 Ra > 80  
 IP20



## CLT 0.31 006 40W BL

CODE: 1409/016  
 Ø 76 x H 178 mm  
 40 W LED  
 3800 Lm  
 4000 K  
 24°  
 Ra > 80  
 IP20

## CLT 0.31 006 30W WH

CODE: 1409/013  
 Ø 76 x H 178 mm  
 30 W LED  
 2850 Lm  
 4000 K  
 24°  
 Ra > 80  
 IP20

# CLT 0.31 007

## CLT 0.31 007 10W BL

CODE: 1409/018  
 Ø 57 x H 120 mm  
 10 W LED  
 950 Lm  
 3000 K  
 24°  
 Ra > 80  
 IP20



## CLT 0.31 007 10W WH

CODE: 1409/017  
 Ø 57 x H 120 mm  
 10 W LED  
 950 Lm  
 3000 K  
 24°  
 Ra > 80  
 IP20



## CLT 0.31 007 20W BL

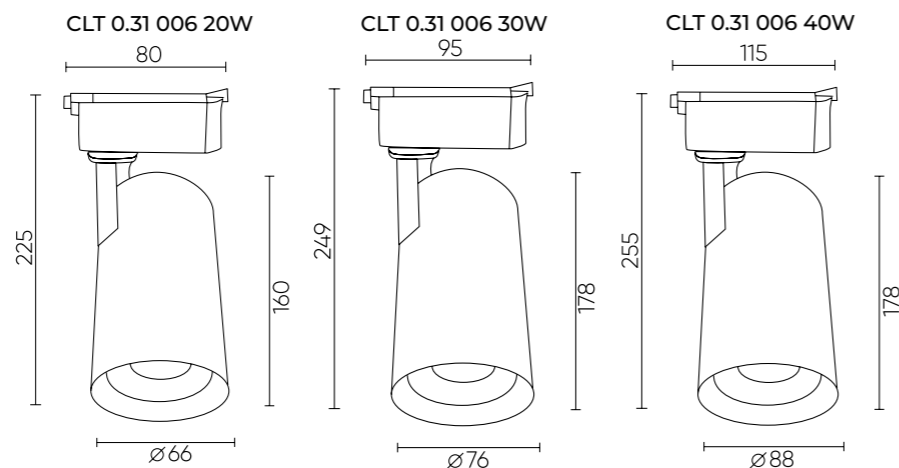
CODE: 1409/020  
 Ø 74 x H 130 mm  
 20 W LED  
 1900 Lm  
 3000 K  
 24°  
 Ra > 80  
 IP20

## CLT 0.31 007 20W WH

CODE: 1409/019  
 Ø 74 x H 130 mm  
 20 W LED  
 1900 Lm  
 3000 K  
 24°  
 Ra > 80  
 IP20

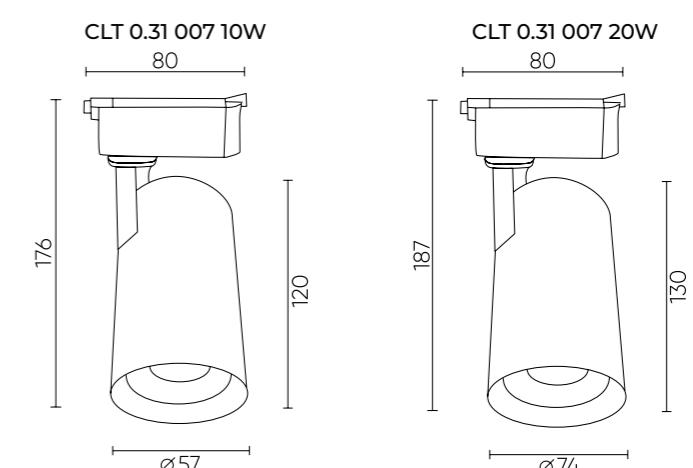
### ХАРАКТЕРИСТИКИ

Арматура	алюминий
Покрытие	краска
Цвет	черный, белый



### ХАРАКТЕРИСТИКИ

Арматура	алюминий
Покрытие	краска
Цвет	черный, белый



# CLT 0.31 010

## CLT 0.31 010 6W BL M4000K

CODE: 1409/038  
 L260 x W 35 x H 60 mm  
 6W LED  
 480Lm  
 4000K  
 24°  
 Ra>80  
 IP20

## CLT 0.31 010 36W BL M4000K

CODE: 1409/036  
 L920 x W 35 x H 60 mm  
 36W LED  
 2880 Lm  
 4000K  
 24°  
 Ra>80  
 IP20

## CLT 0.31 010 6W BL T4000K

CODE: 1409/037  
 L260 x W 35 x H 60 mm  
 6W LED  
 480 Lm  
 4000K  
 24°  
 Ra>80  
 IP20

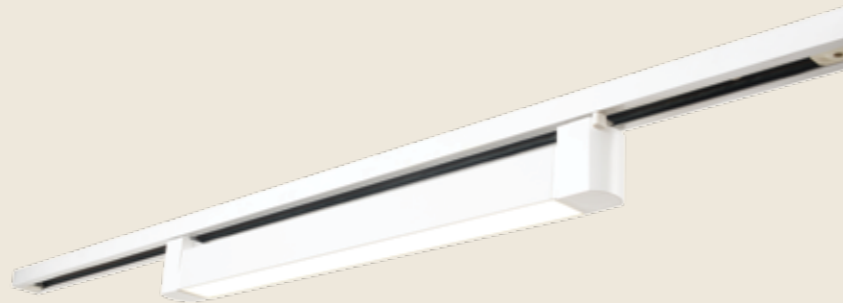
## CLT 0.31 010 18W BL M4000K

CODE: 1409/034  
 L525 x W 35 x H 60 mm  
 18W LED  
 1440Lm  
 4000K  
 24°  
 Ra>80  
 IP20



## CLT 0.31 010 18W WH M4000K

CODE: 1409/064  
 L 525 x W 35 x H 60 mm  
 18 W LED  
 1440Lm  
 4000K  
 24°  
 Ra>80  
 IP20



## CLT 0.31 010 18W BL T4000K

CODE: 1409/033  
 L525 x W 35 x H 60 mm  
 18W LED  
 1440Lm  
 4000K  
 24°  
 Ra>80  
 IP20



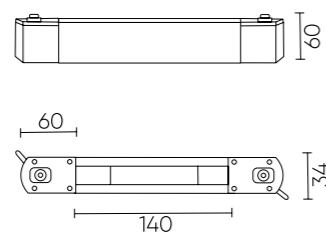
## CLT 0.31 010 36W BL T4000K

CODE: 1409/035  
 L920 x W 35 x H 60 mm  
 36W LED  
 2880 Lm  
 4000K  
 24°  
 Ra>80  
 IP20

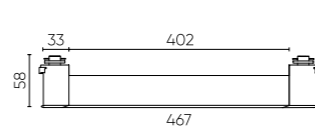
### ХАРАКТЕРИСТИКИ

Арматура	алюминий
Покрытие	краска
Рассеиватель	акрил
Цвет	черный

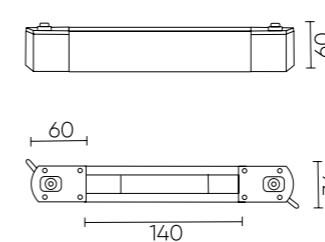
CLT 0.31 010 6W



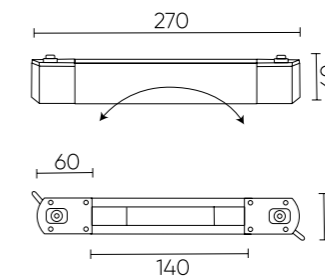
CLT 0.31 010 18W



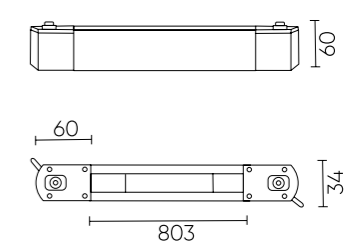
CLT 0.31 010 6W



CLT 0.31 010 18W



CLT 0.31 010 36W



# CLT 0.31 014

## CLT 0.31 014 BL

CODE: 1409/052

W 55 x H 1100 mm  
1x 50W GU10  
IP20



## CLT 0.31 014 GO

CODE: 1409/055

W 55 x H 1100 mm  
1x 50W GU10  
IP20



## CLT 0.31 014 BS

CODE: 1409/054

W 55 x H 1100 mm  
1x 50W GU10  
IP20



## CLT 0.31 014 WH

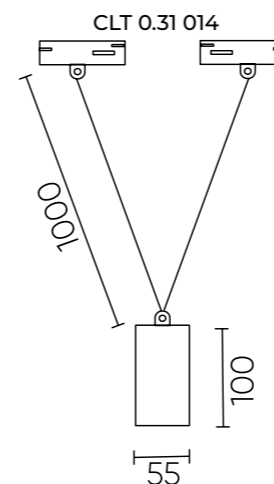
CODE: 1409/053

W 55 x H 1100 mm  
1x 50W GU10  
IP20



## ХАРАКТЕРИСТИКИ

Арматура	алюминий
Покрытие	краска, гальваника
Цвет	черный, белый, латунь, золото
Лампочка	в комплект не входит



# CLT 0.31 016

## CLT 0.31 016 WH-CR

CODE: 1409/060

Ø 200 x H 1285 mm  
1x 60W E27  
IP20



## CLT 0.31 016 WH-GO

CODE: 1409/061

Ø 200 x H 1285 mm  
1x 60W E27  
IP20

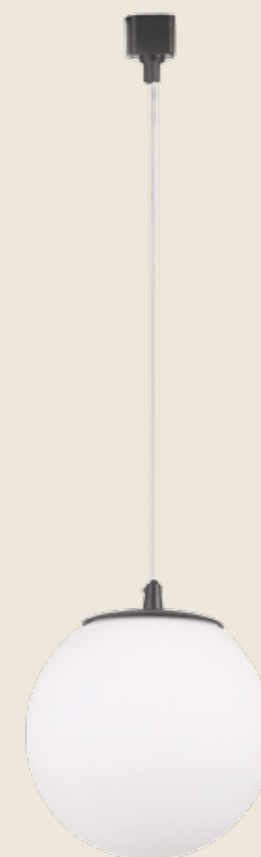


# CLT 0.31 015

## CLT 0.31 015 BL

CODE: 1409/059

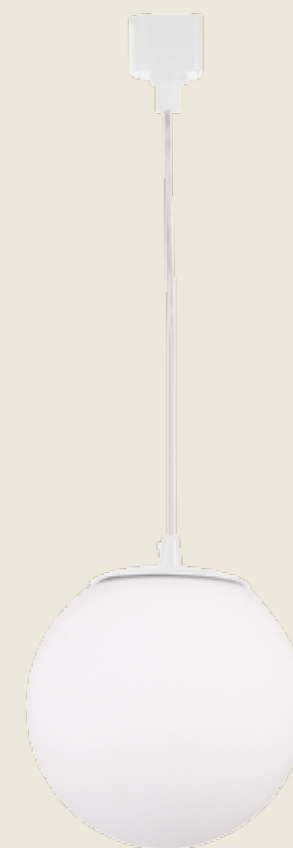
Ø 150 x H 165 mm  
1x 60W E27  
IP20



## CLT 0.31 015 WH

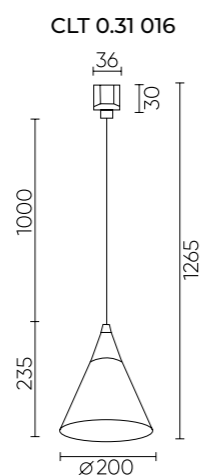
CODE: 1409/058

Ø 150 x H 1180 mm  
1x 60W E27  
IP20



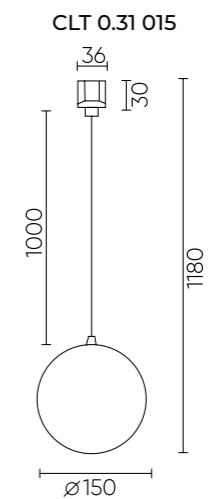
### ХАРАКТЕРИСТИКИ

Арматура	алюминий, стекло
Покрытие	гальваника
Цвет	белый, хром, золото
Лампочка	в комплект не входит



### ХАРАКТЕРИСТИКИ

Арматура	алюминий
Покрытие	краска
Цвет	белый, черный
Лампочка	в комплект не входит





# CLT 0.31 119

## CLT 0.31 119 800 BL 3000K

CODE: 1409/031

L 800 x W 50 x H 85 mm

20 W LED

2000 Lm

3000 K

Ra > 80

300° - угол рассеивания

360° - угол вращения

IP20



## CLT 0.31 119 800 BL 4000K

CODE: 1409/032

L 800 x W 50 x H 85 mm

20 W LED

2000 Lm

4000 K

Ra > 80

300° - угол рассеивания

360° - угол вращения

IP20

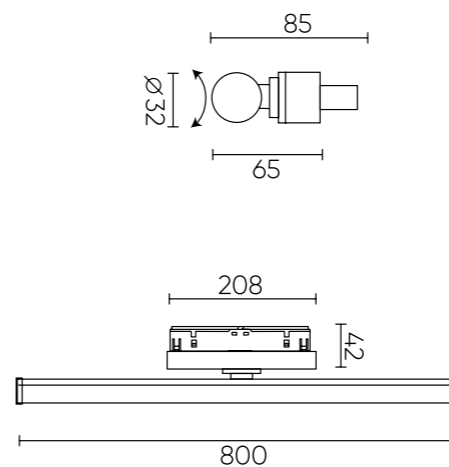


### ХАРАКТЕРИСТИКИ

Арматура	алюминий
Покрытие	краска
Цвет	черный
Рассеиватель	пластик
Цвет	белый

\*Корпус светового элемента вращается на 360° вокруг адаптера

CLT 0.31 119 800 BL 4000K



# CLT 0.31 017

## CLT 0.31 017 WH

CODE: 1409/056  
Ø W 66 x H 150 mm  
1x 50W GU10  
IP20

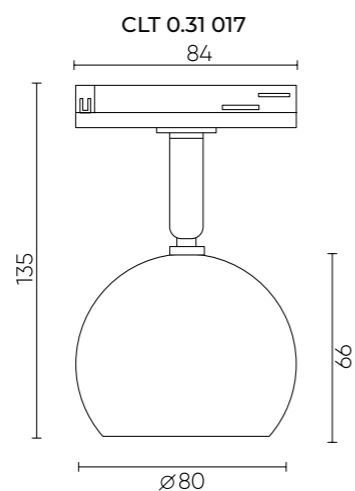
## CLT 0.31 017 BL

CODE: 1409/057  
Ø W 66 x H 150 mm  
1x 50W GU10  
IP20



### ХАРАКТЕРИСТИКИ

Арматура	алюминий
Покрытие	краска
Цвет	белый, черный
Плафон	белый
Лампочка	в комплект не входит



# CLT 0.31 130

## CLT 0.31 130 BL

CODE: 1409/047

Ø 90 x H 100 mm  
12 W LED  
1100 Lm  
4000K  
120°  
Ra>90  
IP20



## CLT 0.31 130 WH

CODE: 1409/048

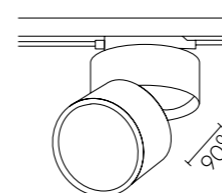
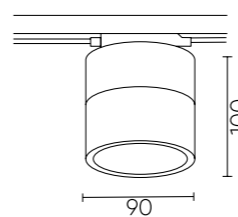
Ø 90 x H 100 mm  
12 W LED  
1100 Lm  
4000K  
120°  
Ra>90  
IP20



## ХАРАКТЕРИСТИКИ

Арматура	алюминий
Покрытие	краска
Цвет	черный
Цвет	черный, белый

CLT 0.31 130

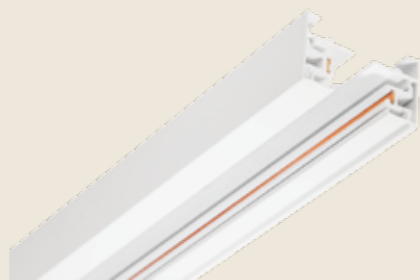


# CLT 0.11

**CLT 0.11 01 L1000 BL**

CODE: 1407/002

L 1000 x W 36 x H 18 mm  
IP20



**CLT 0.11 01 L1000 WH**

CODE: 1407/001

L 1000 x W 36 x H 18 mm  
IP20

**CLT 0.11 01 L2000 WH**

CODE: 1407/003

L 2000 x W 36 x H 18 mm  
IP20

**CLT 0.11 01 L2000 BL**

CODE: 1407/004

L 2000 x W 36 x H 18 mm  
IP20

**CLT 0.11 01 L3000 BL**

CODE: 1407/013

L 3000 x W 36 x H 18 mm  
IP20

**CLT 0.11 01 L3000 WH**

CODE: 1407/014

L 3000 x W 36 x H 18 mm  
IP20

# CLT 0.121

**CLT 0.121 01 L1000 BL**

CODE: 1407/005

L 1000 x W 60 x H 20 mm  
220V  
IP20

**CLT 0.121 01 L1000 WH**

CODE: 1407/006

L 1000 x W 60 x H 20 mm  
220V  
IP20



**CLT 0.121 01 L2000 BL**

CODE: 1407/007

L 2000 x W 60 x H 20 mm  
220V  
IP20

**CLT 0.121 01 L2000 WH**

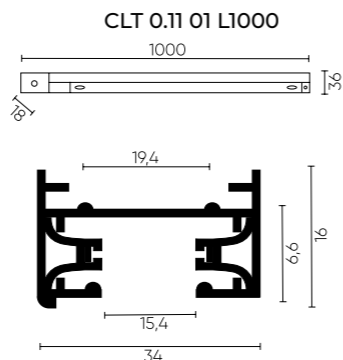
CODE: 1407/008

L 2000 x W 60 x H 20 mm  
220V  
IP20

## ХАРАКТЕРИСТИКИ

Арматура	алюминий + пластик
Покрытие	краска
Цвет	черный, белый

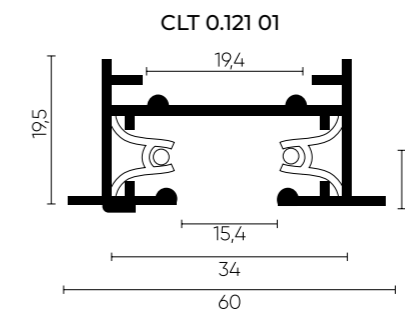
\*Шинопровод накладной, подвесной, однофазный двухжильный с питанием и заглушкой. Суммарная мощность светильников на трековой системе max 2200W. Максимальная нагрузка на 1 погонный метр 10 кг. Проектировку и монтаж необходимо проводить с привлечением профессиональных специалистов-электриков.



## ХАРАКТЕРИСТИКИ

Арматура	алюминий + пластик
Покрытие	краска
Цвет	черный, белый

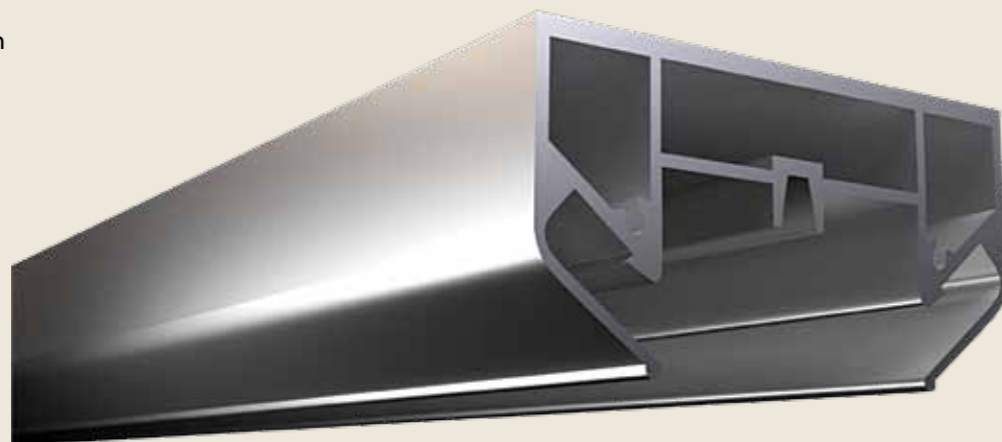
\*Шинопровод встраиваемый, подвесной, однофазный двухжильный с питанием и заглушкой. Суммарная мощность светильников на трековой системе max 2200W. Максимальная нагрузка на 1 погонный метр 10 кг. Проектировку и монтаж необходимо проводить с привлечением профессиональных специалистов-электриков.



# CLT 0.212

## CLT 0.212 05 3000 AL

CODE: 1408/058  
L 3000 x W 66 x H 34,5 mm  
IP20



### Заглушка

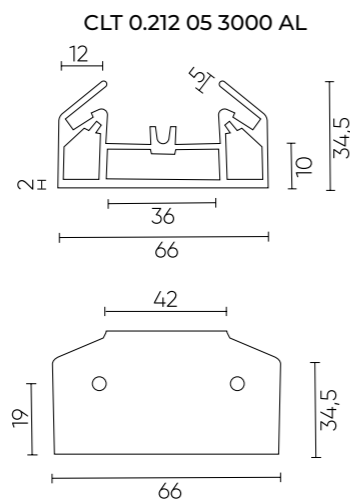
## CLT 0.212 06

CODE: 1408/059  
L 2 x W 66 x H 34,5 mm  
IP20



### ХАРАКТЕРИСТИКИ

Профиль-адаптер	алюминий
Заглушка	алюминий



# CLT 0.211

### Соединитель линейный (однофазный)

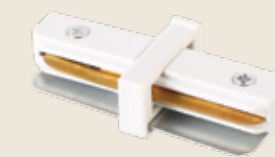
## CLT 0.211 06 BL

CODE: 1408/034  
L 95 x W 36 x H 18 mm  
IP20



## CLT 0.211 06 WH

CODE: 1408/033  
L 95 x W 36 x H 18 mm  
IP20



### Соединитель L-образный (однофазный)

## CLT 0.211 07 BL

CODE: 1408/036  
L 65 x W 65 x H 18 mm  
IP20



### Соединитель L-образный (однофазный)

## CLT 0.211 07 WH

CODE: 1408/035  
L 65 x W 65 x H 18 mm  
IP20



### Соединитель T-образный (однофазный)

## CLT 0.211 08 BL

CODE: 1408/038  
L 95 x W 65 x H 18 mm  
IP20



### Соединитель T-образный (однофазный)

## CLT 0.211 08 WH

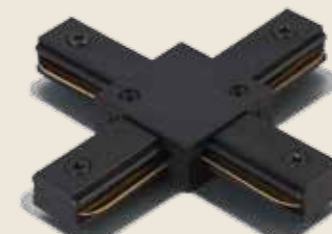
CODE: 1408/037  
L 95 x W 65 x H 18 mm  
IP20



### Соединитель X-образный (однофазный)

## CLT 0.211 09 BL

CODE: 1408/040  
L 95 x W 95 x H 18 mm  
IP20



### Соединитель X-образный (однофазный)

## CLT 0.211 09 WH

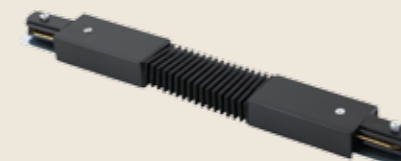
CODE: 1408/039  
L 95 x W 95 x H 18 mm  
IP20



### Соединитель гибкий (однофазный)

## CLT 0.211 05 BL

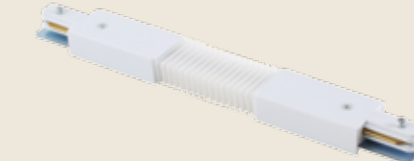
CODE: 1408/014  
I max – 10 A



### Соединитель гибкий (однофазный)

## CLT 0.211 05 WH

CODE: 1408/013  
I max – 10 A

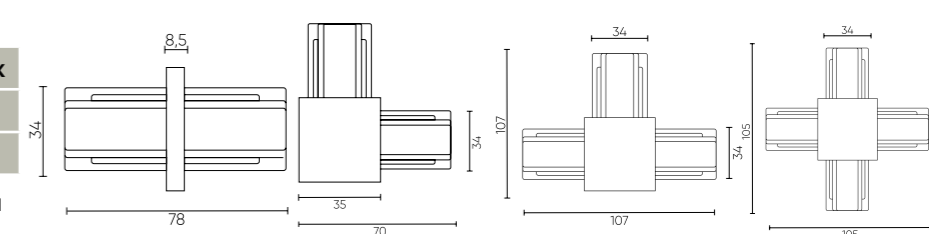


### ХАРАКТЕРИСТИКИ

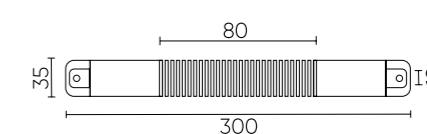
Арматура	алюминий + пластик
Покрытие	краска
Цвет	черный, белый

\*С усиленной металлической пластиной

CLT 0.211 06 BL CLT 0.211 07 BL CLT 0.211 08 BL CLT 0.211 09 BL



CLT 0.211 05



# CLT 0.210

**CLT 0.213 05 BL**  
CODE: 1408/090



Питание боковое (однофазное)

**CLT 0.210 01 BL**  
CODE: 1408/010  
I max – 10 A



Заглушка для трека однофазного

**CLT 0.210 02 BL**  
CODE: 1408/012



Подвесной комплект для шинпровода  
В комплекте 1 штука.

**CLT 0.210 03 BL**  
CODE: 1408/016

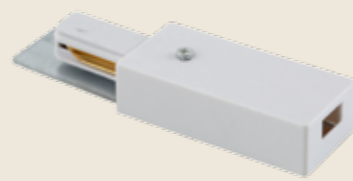


**CLT 0.213 05 WH**  
CODE: 1408/089  
Арматура - пластик.



Питание боковое (однофазное)

**CLT 0.210 01 WH**  
CODE: 1408/009  
I max – 10 A



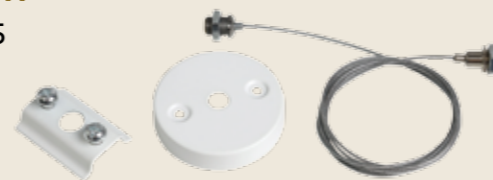
Заглушка для трека однофазного

**CLT 0.210 02 WH**  
CODE: 1408/011



Подвесной комплект для шинпровода  
В комплекте 1 штука.

**CLT 0.210 03 WH**  
CODE: 1408/015



# CLT 0.212

Адаптер для однофазного шинпровода. Переходник для установки любого светильника не из однофазной трековой системы. I max – 10 A

**CLT 0.212 01 BL**  
CODE: 1408/018



**CLT 0.212 01 WH**  
CODE: 1408/017



Адаптер для однофазного шинпровода. Переходник для установки любого светильника не из однофазной трековой системы. I max – 10 A

Адаптер для однофазного шинпровода. Переходник для установки любых светильников, в том числе из трековых однофазных двухжильных систем, в трехжильную однофазную систему. I max – 10 A

**CLT 0.212 02 BL**  
CODE: 1408/020



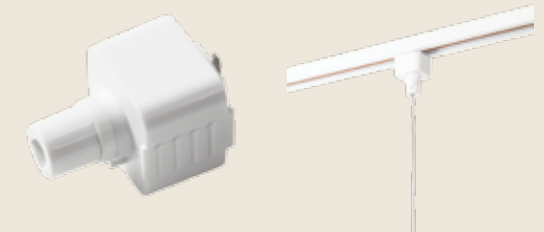
**CLT 0.212 02 WH**  
CODE: 1408/019



**CLT 0.212 03 BL**  
CODE: 1408/022



**CLT 0.212 03 WH**  
CODE: 1408/021

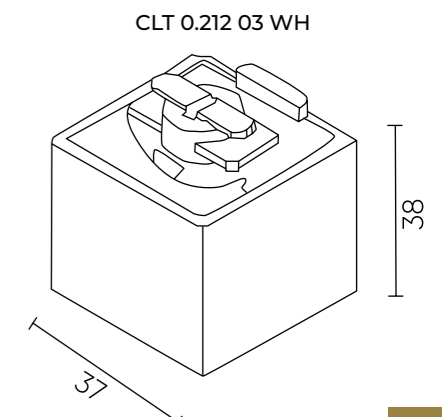
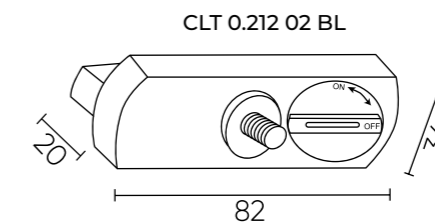
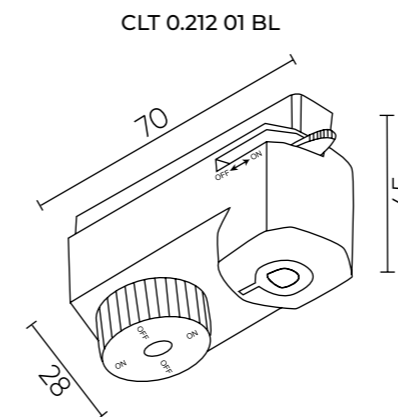
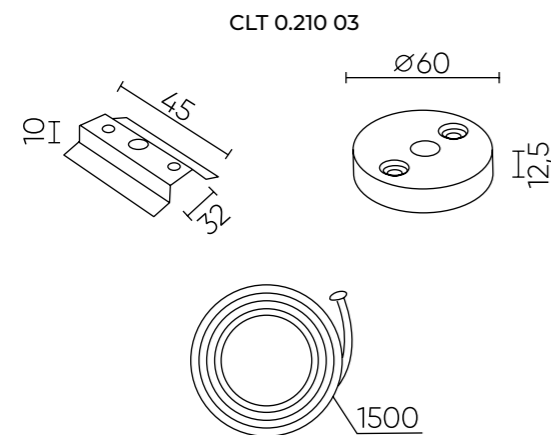


Основание для самостоятельного монтажа трековых однофазных светильников. I max – 10 A

**CLT 0.213 01 BL**  
CODE: 1408/024



**CLT 0.213 01 WH**  
CODE: 1408/023

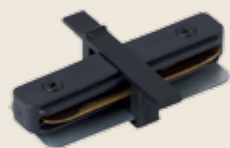


# CLT 0.2211

## CLT 0.2211 01 BL

CODE: 1408/026

Соединитель встраиваемый  
линейный (однофазный)  
L 78 x W 60 x H 20 mm  
IP20



## CLT 0.2211 01 WH

CODE: 1408/025

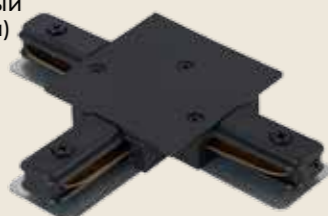
Соединитель встраиваемый  
линейный (однофазный)  
L 78 x W 60 x H 20 mm  
IP20



## CLT 0.2211 02 BL

CODE: 1408/028

Соединитель встраиваемый  
Т-образный (однофазный)  
L 130 x W 95 x H 20 mm  
IP20



## CLT 0.2211 02 WH

CODE: 1408/027

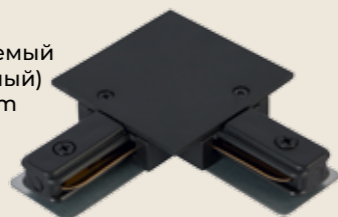
Соединитель встраиваемый  
Т-образный (однофазный)  
L 130 x W 95 x H 20 mm  
IP20



## CLT 0.2211 03 BL

CODE: 1408/030

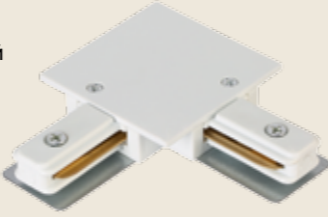
Соединитель встраиваемый  
L-образный (однофазный)  
L 95 x W 95 x H 20 mm  
IP20



## CLT 0.2211 03 WH

CODE: 1408/029

Соединитель встраиваемый  
L-образный (однофазный)  
L 95 x W 95 x H 20 mm  
IP20



## CLT 0.2211 04 BL

CODE: 1408/032

Соединитель встраиваемый  
X-образный (однофазный)  
L 130 x W 130 x H 20 mm  
IP20



## CLT 0.2211 04 WH

CODE: 1408/031

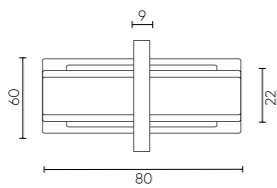
Соединитель встраиваемый  
X-образный (однофазный)  
L 130 x W 130 x H 20 mm  
IP20



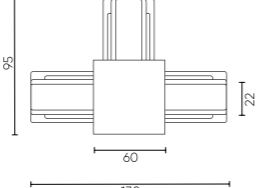
### ХАРАКТЕРИСТИКИ

Арматура	алюминий + пластик
Покрытие	краска
Цвет	черный, белый

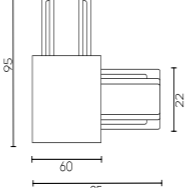
CLT 0.2211 01 BL



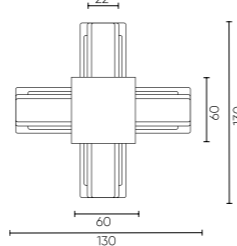
CLT 0.2211 02 BL



CLT 0.2211 03 BL



CLT 0.2211 04 BL



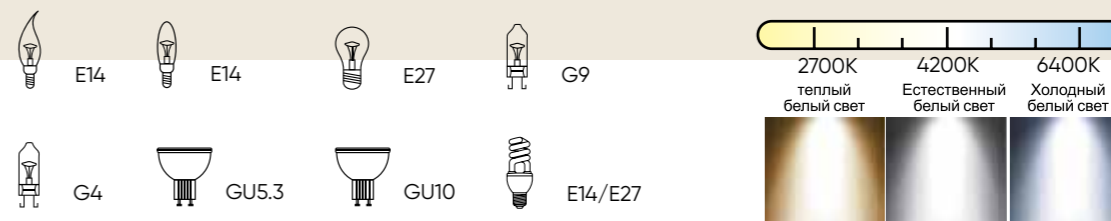
## Single values/Обозначения

	Ceiling lamp Потолочный светильник	PL	L - длина
	Chandelier and suspension Люстра и подвес	SP, C	W - ширина/глубина
	Wall lamp Бра	AP, W	H - высота
	Table lamp Настольная лампа	TL, LG	
	Floor lamp Торшер	PT	

## IP protection levels/Степени защиты IP

Первая цифра: Защита против проникновения инородных объектов	Вторая цифра: Защита против проникновения воды	Нет защиты	Размер инородного тела ≥ 50 мм	Размер инородного тела ≥ 12 мм	Размер инородного тела ≥ 2,5 мм	Размер инородного тела ≥ 1 мм	Пылевзвешенный	Пыленепроницаемый
		IP0...	IP1...	IP2...	IP3...	IP4...	IP5...	IP6...
Нет защиты	IP...0	IP00	IP10	IP20	IP30	IP40	IP50	IP60
Падение капля	вертикально	IP...1	IP11	IP21	IP31	IP41		
	под углом	IP...2	IP12	IP22	IP32	IP42		
Распыление воды	IP...3		IP23	IP33	IP43	IP53		
Брызги воды	IP...4			IP34	IP44	IP54		
Струи воды	IP...5					IP55	IP65	
Сильные струи воды	IP...6					IP56	IP66	
Временное погружение	IP...7							IP67
Постоянное погружение 100 бар, 16л/мин., 80 °C	IP...8							IP68
	IP...9							IP69

## Lamps/Применяемые лампы



Crystal Lux Light Solutions S.L. It shall have the right to make changes to improve the quality of the catalog at any time and without notice.

Crystal Lux Light Solutions S.L. имеет право в любой момент и без предупреждения внести изменения для улучшения качества продукции данного каталога.

# INDEX

артикул	стр.	артикул	стр.	артикул	стр.	артикул	стр.	артикул	стр.
0020/312	321	0440/312	306	0840/201	429	0994/045	578	1373/204	312
0020/312L	321	0440/402	306	0860/201	414	0994/046	578	1373/206	312
0020/402	321	0441/312	308	0861/201	414	0994/047	749	1373/403	312
0032/315	99	0441/402	309	0862/201	414	0994/048	749	1374/202	310
0033/315	98	0450/215	472	0863/201	412	0994/049	749	1374/204	310
0034/315	99	0450/218	472	0864/201	412	0994/050	749	1374/206	311
0040/401	516	0460/204	482	0865/201	412	0994/051	608	1374/403	311
0053/204	254	0461/204	482	0866/201	415	0994/052	608	1400/079	579
0120/212	470	0470/203	422	0867/201	415	0994/053	569	1400/080	579
0120/218	470	0470/204	422	0868/201	415	1000/201.1	467	1400/081	622
0120/225	470	0470/205	422	0920/312	118	1000/201.2	467	1400/082	581
0141/204	170	0490/202	462	0920/401	118	1000/201.3	467	1400/083	581
0141/306	170	0500/201	463	0930/309	120	1050/308	334	1400/084	580
0141/310	170	0501/201	463	0930/315	120	1050/402	334	1400/085	580
0141/401	170	0503/201	463	0942/201	464	1072/405	532	1400/086	567
0150/201	426	0540/208	116	0950/306	222	1080/201	452	1400/087	567
0151/201	426	0540/209	114	0950/308	224	1081/201	452	1400/088	579
0160/309	318	0540/402	114	0950/312	222	1082/201	452	1400/089	579
0160/320	318	0540/602	117	0950/402	224	1083/201	452	1400/090	610
0160/401	318	0590/201	109	0950/501	225	1084/201	452	1400/091	610
0180/304	140	0590/306	106	0950/601	225	1092/306	338	1400/092	563
0180/401.2	140	0590/308	108	0951/306	218	1092/308	338	1400/093	563
0180/501	141	0590/312	106	0951/308	218	1092/402	338	1400/101	612
0180/601	141	0590/401	109	0951/312	220	1111/205	430	1400/102	612
0190/402	500	0590/405	108	0951/402	220	1140/201	454	1400/104	568
0191/402	500	0611/303	126	0951/501	221	1141/201	454	1400/105	568
0210/306	231	0611/306	126	0951/601	221	1142/201	454	1400/107	619
0210/308	230	0611/401	126	0980/301N	396	1143/201	454	1400/108	619
0210/402	231	0620/148	386	0980/302N	396	1144/201	454	1400/111	617
0230/201	428	0620/172	386	0980/303N	397	1150/104	486	1400/115	597
0231/201	428	0620/301N	387	0990/001	747	1160/233	368	1400/116	609
0232/201	428	0621/148	382	0990/002	747	1161/233	369	1400/117	609
0241/401	522	0621/172	382	0990/003	747	1191/201	438	1400/123	611
0242/401	522	0621/301N	384	0990/033	590	1191/202	438	1400/124	611
0262/406	272	0621/302N	385	0990/035	603	1191/203	438	1400/125	618
0262/410	270	0621/303N	383	0990/036	602	1210/303	132	1400/126	618
0262/412	270	0630/104	128	0990/037	604	1210/306	133	1400/131	594
0263/406	272	0630/105	128	0990/038	226	1210/308	132	1400/133	596
0263/410	270	0630/106	128	0990/039	226	1210/312	130	1400/134	596
0263/412	272	0640/306	134	0990/044	747	1210/401	130	1400/135	595
0270/207	100	0640/401	134	0990/045	747	1210/501	133	1400/142	570
0270/309	105	0640/501	134	0990/046	747	1220/306R	344	1400/143	562
0270/312	104	0640/601	134	0990/047	614	1220/312R	344	1400/143N	548
0270/401	105	0650/101	492	0990/048	546	1220/402R	344	1400/144	562
0270/503	104	0651/101	492	0990/049	546	1260/310	293	1400/144N	548
0271/207	102	0740/201	264	0991/035	603	1260/312	290	1400/145	562
0272/207	103	0740/408	264	0991/036	602	1260/314L	292	1400/146	562
0300/408	514	0740/412	264	0991/037	604	1260/402	290	1400/147	564
0320/201	436	0760/305	244	0992/035	603	1270/201	440	1400/147N	550
0330/201	458	0770/104	489	0992/036	602	1271/201	440	1400/148	564
0331/201	459	0780/132	250	0992/037	604	1272/201	440	1400/148N	550
0340/401	278	0780/233	253	0993/035	603	1320/412	517	1400/149	564
0341/401	278	0780/412	251	0993/036	602	1340/201	455	1400/149N	550
0342/401	278	0780/501	252	0993/037	604	1341/201	455	1400/150	564
0370/201	456	0780/625	252	0994/035	603	1342/201	455	1400/150N	550
0371/201	456	0781/132	248	0994/036	602	1343/201	455	1400/153	616
0372/201	456	0781/233	246	0994/037	604	1344/201	455	1400/154	616
0386/305	238	0781/412	246	0994/038	578	1350/312	52	1400/157	621
0386/308	236	0781/501	249	0994/039	578	1350/402	52	1400/158	621
0386/402	239	0781/625	249	0994/040	578	1361/306	336	1400/161	566
0390/201	424	0820/104	484	0994/041	578	1361/308	336	1400/162	566
0400/201	425	0820/105	484	0994/042	578	1361/318	336	1400/163	568
0420/401	504	0821/104	485	0994/043	578	1361/401	336	1400/164	568
0421/401	504	0821/105	485	0994/044	578	1373/202	312	1400/167	573

# INDEX

артикул	стр.	артикул	стр.	артикул	стр.	артикул	стр.	артикул	стр.
1400/168	572	1400/249	692	1400/423	669	1400/548	625	1408/010	774
1400/169	574	1400/250	692	1400/425	660	1400/549	627	1408/011	774
1400/170	574	1400/251	693	1400/430	674	1400/550	627	1408/012	774
1400/173	575	1400/252	693	1400/431	669	1400/571	638	1408/013	773
1400/174	575	1400/253	608	1400/433	669	1400/573	638	1408/014	773
1400/178	570	1400/254	608	1400/434	672	1400/574	640	1408/015	774
1400/183	582	1400/255	608	1400/439	658	1400/575	640	1408/016	774
1400/184	582	1400/256	608	1400/441	650	1400/576	640	1408/017	775
1400/185	589	1400/257	608	1400/442	668	1400/577	640	1408/018	775
1400/186	589	1400/258	608	1400/443	648	1400/582	644	1408/019	775
1400/189	589	1400/259	587	1400/444	648	1400/583	644	1408/020	775
1400/190	589	1400/260	587	1400/446	626	1400/584	646	1408/021	775
1400/193	590	1400/261	587	1400/447	626	1400/585	646	1408/022	775
1400/194	590	1400/262	587	1400/448	636	1400/586	646	1408/023	775
1400/195	590	1400/263	704	1400/449	636	1400/587	646	1408/024	775
1400/196	591	1400/264	704	1400/450	632	1400/601	699	1408/025	776
1400/197	591	1400/265	708	1400/457	653	1400/704	630	1408/026	776
1400/198	591	1400/269	696	1400/460	668	1400/705	630	1408/027	776
1400/201	686	1400/270	696	1400/462	671	1400/708	630	1408/028	776
1400/202	686	1400/271	698	1400/468	628	1400/801	703	1408/029	776
1400/203	687	1400/272	606	1400/469	628	1400/802	703	1408/030	776
1400/204	687	1400/273	606	1400/471	666	1400/803	703	1408/031	776
1400/205	684	1400/274	607	1400/472	666	1401/101	612	1408/032	776
1400/206	684	1400/275	607	1400/477	629	1401/102	586	1408/033	773
1400/207	682	1400/276	584	1400/478	629	1401/103	586	1408/034	773
1400/208	682	1400/277	584	1400/479	629	1401/104	613	1408/035	773
1400/211	590	1400/278	678	1400/481	675	1401/105	613	1408/036	773
1400/212	590	1400/279	678	1400/486	636	1401/109	611	1408/037	773
1400/214	631	1400/280	678	1400/488	668	1401/114	592	1408/038	773
1400/215	631	1400/281	684	1400/493	673	1401/126	618	1408/039	773
1400/216	702	1400/282	682	1400/494	673	1401/400	659	1408/040	773
1400/217	701	1400/283	584	1400/495	673	1401/402	658	1408/041	745
1400/218	702	1400/284	584	1400/496	672	1401/406	652	1408/042	745
1400/219	701	1400/285	554	1400/497	672	1401/407	652	1408/043	745
1400/220	702	1400/286	554	1400/508	634	1401/409	688	1408/044	744
1400/221	701	1400/287	555	1400/510	631	1401/429	674	1408/045	744
1400/223	591	1400/288	555	1400/511	631	1401/441	650	1408/046	744
1400/224	591	1400/289	556	1400/512	631	1401/443	648	1408/047	745
1400/225	591	1400/290	556	1400/513	632	1401/444	648	1408/048	742
1400/226	700	1400/291	558	1400/514	632	1401/466	656	1408/049	743
1400/227	571	1400/292	558	1400/514	632	1401/468	657	1408/050	742
1400/228	571	1400/293	558	1400/522	677	1401/468	657	1408/050	742
1400/229	571	1400/294	558	1400/523	677	1401/487	656	1408/051	743
1400/230	700	1400/294	558	1400/524	655	1401/488	657	1408/052	742
1400/230	700	1400/295	560	1400/524	655	1401/704	653	1408/053	743
1400/231	694	1400/295	560						



# INDEX

артикул	стр	артикул	стр	артикул	стр	артикул	стр	артикул	стр
1408/074	743	1409/305	720	1480/401	411	1831/201	266	2130/402	511
1408/075	744	1409/306	721	1500/201	432	1860/203	186	2131/402	511
1408/076	738	1409/307	721	1540/306	262	1860/209	188	2132/402	511
1408/077	738	1409/308	723	1540/312	262	1860/212	188	2140/201	435
1408/078	738	1409/309	723	1540/401	262	1860/304	189	2162/201	124
1408/079	738	1409/310	723	1551/104	488	1860/309	193	2162/601.1	124
1408/087	745	1409/311	725	1552/104	488	1860/403	186	2162/601.2	124
1408/089	774	1409/312	732	1560/206	217	1861/203	193	2182/308	176
1408/090	774	1409/313	728	1560/212	216	1861/209	192	2182/309	176
1408/092	715	1409/314	728	1560/215	214	1861/212	192	2182/403	176
1408/100	710	1409/315	732	1560/402	214	1861/304	190	2220/401	534
1408/101	710	1409/316	719	1570/110	243	1861/309	186	2221/401	534
1408/102	710	1409/317	729	1570/401	242	1861/403	193	2260/211	405
1409/001	754	1409/318	729	1570/402	242	1870/301	442	2261/211	404
1409/002	754	1409/319	730	1581/225	476	1870/309	442	2263/211	404
1409/011	756	1409/320	730	1590/360	364	1880/204	448	2264/211	405
1409/012	756	1409/321	713	1590/402	365	1881/204	448	2270/202	46
1409/013	756	1409/322	713	1591/360	362	1882/204	448	2270/308	46
1409/014	756	1409/323	713	1603/306	112	1910/104	94	2270/312	46
1409/016	756	1409/324	733	1603/310	110	1910/306	94	2270/312	44
1409/017	757	1409/325	733	1603/401	113	1910/309	94	2270/316	44
1409/018	757	1409/326	731	1610/402	525	1911/104	96	2270/324	47
1409/019	757	1409/327	731	1621/306	75	1911/306	96	2270/402	44
1409/020	757	1409/328	734	1621/308	74	1911/309	97	2271/202	48
1409/027	755	1409/329	723	1621/401	75	1920/201	274	2271/308	50
1409/028	755	1409/330	723	1632/205	460	1920/401	274	2271/312	48
1409/029	754	1409/331	723	1633/206	460	1960/306	196	2271/312	51
1409/030	754	1409/332	713	1641/306	288	1960/308	194	2271/316	51
1409/031	764	1409/333	713	1641/312	288	1960/312	197	2271/324	48
1409/032	764	1409/334	713	1641/402	288	1960/324	194	2271/402	50
1409/033	759	1409/335	713	1650/306	90	1960/402	196	2290/305	76
1409/034	758	1409/336	718	1650/307L	91	2000/401	512	2290/307	79
1409/035	759	1409/337	718	1650/309	88	2001/401	512	2290/310	76
1409/036	758	1409/338	720	1650/401	88	2010/306	359	2290/310L	79
1409/037	759	1409/339	720	1680/301	434	2010/308	358	2290/401	76
1409/038	758	1409/340	716	1690/236	154	2010/312	359	2290/501	78
1409/043	752	1409/341	716	1690/245D	155	2010/318	356	2290/601	78
1409/044	752	1409/342	716	1690/263	152	2010/330	356	2291/305	82
1409/045	753	1409/343	716	1690/409	152	2010/402	358	2291/307	83
1409/046	753	1409/344	718	1691/409	159	2011/306	355	2291/310	82
1409/047	768	1409/345	718	1692/236	158	2011/308	354	2291/310L	80
1409/048	768	1409/346	720	1692/245D	157	2011/312	355	2291/401	83
1409/049	749	1409/347	720	1692/263	156	2011/318	352	2291/501	80
1409/050	749	1409/348	724	1692/409	156	2011/330	353	2291/601	80
1409/051	749	1409/349	724	1720/202	198	2011/332	350	2300/402	502
1409/052	760	1409/350	724	1720/304	198	2011/353	350	2310/313	322
1409/053	760	1409/351	725	1720/305	199	2011/402	354	2310/319	322
1409/054	760	1409/352	726	1720/402	198	2070/201	408	2310/402	322
1409/055	760	1409/353	727	1730/401	509	2071/201	409	2330/312D	32
1409/056	766	1409/354	727	1731/401	509	2072/201	409	2330/312L	32
1409/057	766	1409/355	727	1780/201	168	2073/201	406	2340/301N	398
1409/058	763	1409/362	722	1780/209	168	2074/201	406	2340/302N	398
1409/059	763	1409/363	735	1780/401	168	2075/201	406	2340/303N	398
1409/060	762	1409/364	722	1802/308	287	2080/311	348	2350/201	450
1409/061	762	1409/365	715	1802/310	286	2080/402	348	2350/206	450
1409/062	750	1409/366	715	1802/318	284	2100/201	420	2351/201	450
1409/063	750	1409/367	714	1802/402	284	2110/106	494	2352/201	450
1409/064	758	1409/368	714	1810/301N	392	2110/108	494	2370/104	184
1409/202	710	1433/402	268	1810/302N	392	2110/402	494	2370/201	182
1409/203	710	1434/403	268	1810/303N	393	2110/900	495	2370/210	184
1409/204	710	1440/401	538	1811/301N	394	2110/901	494	2370/309	182
1409/300	713	1471/201	410	1811/302N	394	2111/106	495	2370/309R	185
1409/302	718	1471/401	410	1811/303N	394	2111/108	495	2370/318	182
1409/304	720	1480/201	411	1830/201	266	2111/402	495	2370/402	184

артикул	стр	артикул	стр	артикул	стр	артикул	стр	артикул	стр
2370/502	185	2750/308	41	2971/308	30	3340/306	226	3582/308	167
2380/210	276	2750/310	40	2971/312	28	3340/308	226	3582/316V	164
2400/201	433	2750/401	40	2971/402	31	3340/310	226	3582/403	166
2401/201	433	2750/402	41	2980/402	499	3340/402	226	3591/306	144
2412/201	317	2750/501	43	2990/235	261	3362/201	466	3591/308	142
2412/306	316	2750/601	43	3011/120	490	3390/201	381	3591/401	144
2412/312	314	2751/106	37	3011/130	490	3390/202	381	3591/501	145
2412/403	317	2751/201	37	3011/150	490	3390/203	380	3591/601	145
2420/603	122	2751/308	36	3021/220	150	3390/204	380	3600/314	294
2421/312	123	2751/310	34	3021/225	148	3390/205	378	3600/403	294
2430/308	92	2751/401	38	3021/405	151	3390/206	378	3610/401	539
2440/401	92	2751/402	38	3030/201	234	3391/201	377	3620/201	437
2440/320	146	2751/501	39	3030/204	234	3391/202	377	3621/202	437
2440/330	146	2751/601	39	3030/306	234	3391/203	376	3650/402	503
2450/204	446	2760/201	340	3030/402	234	3391/204	374	3651/402	503
2480/209	479	2760/308	342	3031/306	235	3391/205	374	3652/402	503
2481/209	479	2760/315	343	3031/402	235	3391/206	376	3660/501	542
2490/401	505	2760/330	340	3050/401	510	3400/306	72	3661/501	542
2491/401	505	2760/402	342	3050/402	510	3400/308	72	3662/501	542
2492/401	505	2760/501	343	3070/104	180	3400/308L	70	3663/501	542
2502/308	346	2760/603	343	3070/109	178	3400/310L	71	3670/401	57
2502/315	346	2760/612	340	3070/206	181	3400/312L	71	3671/201	58
2502/402	346	2770/378	366	3070/306	178	3400/315	68	3671/304	60
2510/109	324	2770/402	366	3070/401	180	3400/401	70	3671/308	61
2510/112	327	2781/201	174	3110/318	370	3400/501	73	3671/308D	58
2510/309	326	2781/308	175	3110/324	370	3400/601	73	3671/401	60
2510/312	324	2781/310	172	3110/402	370	3401/306	66	3672/201	54
2510/402	326	2781/403	174	3130/401	515	3401/308	65	3672/304	56
2521/210	86	2791/418	388	3143/212	474	3401/308L	64	3672/308	54
2521/240	84	2791/426	388	3143/218	474	3401/310L	64	3672/308D	56
2521/360	84	2791/435	388	3143/518	474	3401/312L	62	3672/401	54
2521/410	86	2792/418	390	3150/204	233	3401/315	65	3690/205	256
2521/510	87	2792/426	390	3151/204	232	3401/401	66	3691/205	256
2550/103	487	2792/435	390	3151/402	233	3401/501	67	3700/222	258
2551/103	487	2830/202	204	3180/103	210	3401/601	67	3700/411	258
2561/201	480	2830/306	206	3180/108	211	3410/401	540	3710/201	444
2561/501	480	2830/308	207	3180/309	208	3420/201	418	3711/201	444
2570/306	330	2830/310	204	3180/402	210	3421/201	416	3712/201	444
2570/308	331	2830/402	204	3181/103	213	3422/201	416	3720/405	530
2570/312	328	2831/202	202	3181/108	212	3423/201	418	3720/410	530
2570/402	330	2831/306	202	3181/309	213	3424/201	416	3720/415	530
2571/306	333	2831/308	203	3181/402	212	3425/201	418	3721/405	531
2571/308	333	2831/310	200	3190/350	360	3426/201	416	3721/410	531
2571/312	332	2831/402	200	3190/402	360	3440/106	298	3721/415	531
2571/402	332	2840/315	296	3201/201	481	3440/202	300		
2610/203	240	2840/402	296	3220/306	302	3440/312	298		
2632/402	541	2850/402	501	3220/308	302	3440/312L	301		

