



2024

CRYSTAL LUX



CRYSTAL LUX

SPAIN LIGHT DESIGN

Содержание / Content

ABIGAIL		298	CLT 0.33 003	649	CLT 065	NEW	562	
ABRIL	NEW	302	CLT 0.33 004	651	CLT 066	NEW	616	
AGATA BLACK		84	CLT 0.33 005	658	CLT 119		614	
AGATA CHROME	NEW	83	CLT 0.33 006	654	CLT 120		581	
AGATA GOLD		82	CLT 0.33 007	658	CLT 123		582	
AGOSTO	NEW	482	CLT 0.33 008	645	CLT 124		583	
ALICANTE		316	CLT 0.33 009	655	CLT 130		560	
AMIGO	NEW	426	CLT 0.33 010	655	CLT 133		541	
AMOR		444	CLT 0.33 011	656	CLT 134		610	
ANGELINA		402	CLT 0.33 012	659	CLT 138		598	
AQUA	NEW	300	CLT 0.33 013	659	CLT 139	NEW	548	
ARMANDO		116	CLT 0.33 014	657	CLT 140	NEW	549	
ARMONICA		240	CLT 0.33 015	657	CLT 150		585	
ASTRA	NEW	428	CLT 0.33 016	660	CLT 210		568	
ATENTO		464	CLT 0.33 017	NEW	652	CLT 211	569	
ATLAS 450		428	CLT 0.33 018	NEW	653	CLT 212	570	
AURELIO		224	CLT 0.33 019	NEW	660	CLT 213	571	
BARCELONA		348	CLT 001	504	CLT 214		573	
BARCELONA SILVER		349	CLT 002	506	CLT 215	NEW	564	
BELEZA		404	CLT 003	508	CLT 216	NEW	565	
BETIS		106	CLT 004	510	CLT 217	NEW	567	
BLANCA re	NEW	326	CLT 005	526	CLT 221		586	
BONITA	NEW	164	CLT 006	514	CLT 223		572	
BOSQUE	NEW	86	CLT 007	516	CLT 225		605	
BOX	NEW	412	CLT 008	515	CLT 226		566	
CAMILA		122	CLT 009	517	CLT 227		587	
CANCION		480	CLT 010	595	CLT 229		588	
CARAMELO	NEW	483	CLT 012	574	CLT 230		589	
CARAZON		410	CLT 013	584	CLT 231		590	
CARO	NEW	429	CLT 014	575	CLT 232		619	
CAROLINA		432	CLT 015	553	CLT 233		591	
CARTA		270	CLT 016	600	CLT 330		608	
CASA	NEW	38	CLT 017	534	CLT 331		611	
CATARINA		318	CLT 019	512	CLT 332		592	
CHARME CHROME		294	CLT 021	601	CLT 410		556	
CHARME GOLD		296	CLT 022	602	CLT 411		559	
CHOKOLATE	NEW	284	CLT 023	606	CLT 412		561	
CIELO	NEW	430	CLT 024	609	CLT 420		557	
CLT 0.11 01		694	CLT 026	594	CLT 500		532	
CLT 0.113 01		662	CLT 027	NEW	630	CLT 501	533	
CLT 0.121 01		695	CLT 028	580	CLT 510		596	
CLT 0.123 01		664	CLT 029	576	CLT 520		612	
CLT 0.203		668	CLT 030	554	CLT 521		551	
CLT 0.210		698	CLT 033	512	CLT 523		558	
CLT 0.211		697	CLT 034	618	CLT 524		525	
CLT 0.212		696	CLT 035	634	CLT 525		550	
CLT 0.213		666	CLT 036	620	CLT 530		613	
CLT 0.2211		700	CLT 037	622	CLT 540		597	
CLT 0.223		663	CLT 038	623	CLT FRAME 044		520	
CLT 0.31 001		676	CLT 039	555	CLT KIT 500/501		533	
CLT 0.31 002		691	CLT 042	524	CLT RING 004		511	
CLT 0.31 006		678	CLT 043	528	CLT RING 013		672	
CLT 0.31 007		679	CLT 044	518	CLT RING 044		520	
CLT 0.31 009		680	CLT 045	529	CLT RING133		541	
CLT 0.31 010		682	CLT 046	529	CLT Драйверы		671	
CLT 0.31 011		674	CLT 047	638	COLIBRI	NEW	154	
CLT 0.31 012		675	CLT 048	552	CONSTANCIA		400	
CLT 0.31 013		672	CLT 050	530	CONSUELA		401	
CLT 0.31 014		684	CLT 051	531	CORIDA		492	
CLT 0.31 015		687	CLT 052	513	CORRECTO	NEW	425	
CLT 0.31 016		686	CLT 058	NEW	578	CREDO	386	
CLT 0.31 017		681	CLT 059	NEW	505	CREEK	387	
CLT 0.31 030		690	CLT 060	544	CRYSTAL CHROME	NEW	292	
CLT 0.31 119		688	CLT 061	NEW	521	CRYSTAL GOLD	NEW	290
CLT 0.31 130		692	CLT 062	NEW	509	DALI	406	
CLT 0.33 001		641	CLT 063	NEW	522	DALIA	320	
CLT 0.33 002		646	CLT 064	NEW	523	DAMIAN	446	

Содержание / Content

DELUXE	NEW	258	MAGNIFICO	304	SANTA	496
DENIS		452	MALAGA CHROME	390	SARAGOSA	462
DESEO		204	MALAGA COOPER	391	SATURN	NEW 352
DESI		398	MALAGA GOLD	388	SELENE	NEW 470
DIA	NEW	238	MANZANA	376	SERGIO GOLD	112
DIVA		344	MAR	NEW 422	SERGIO NICKEL	114
DIVA CHROME		342	MARCOS	94	SEVILIA GOLD	176
DREAM		226	MARGO	NEW 160	SEVILIA SILVER	180
ELVIRA		434	MARINA	NEW 268	SOBRE	495
ENCANTO	NEW	72	MARRON BRASS	220	SOPHIA	NEW 476
ENERO		435	MARRON CHROME	222	SORPRESA	463
EVA		408	MARZO	90	STEFANIA	NEW 156
EVITA BLACK		128	MATEO	407	SUAVE	257
EVITA COPPER		140	MAXIMO	92	SUERTE BROWN	350
EVITA GOLD		136	MAYO CHROME	436	SUNSHINE	NEW 481
EVITA WHITE		132	MAYO GOLD	437	TADEO CHROME	230
FASHION		188	MEDEA	96	TADEO GOLD	232
FELIX	NEW	473	MEDEA WHITE	100	TANDEM CHROME	228
FELIZ		102	MEDICI	NEW 76	TANDEM GOLD	229
FERNANDO BLACK		362	MEDUSA	NEW 126	TENERIFE	198
FERNANDO COFFEE		366	MERCEDES CHROME	212	TENERIFE SILVER	202
FIDEL		104	MERCEDES GOLD	208	TESORO	340
FLAVIO		110	MIEL	418	TOLEDO	445
FLOR		454	MIRABELLA	468	TOMAS BRASS	40
FLOWERS	NEW	152	MIRACLE	469	TOMAS CHROME	44
FLURRY		236	MONTANA	NEW 306	TOMAS GOLD	43
FORTUNA BLACK		372	MUCHOS	374	TREVI BRASS	NEW 286
FORTUNA GOLD		370	MURCIA	NEW 441	TREVI CHROME	NEW 288
FRESA BLACK	NEW	264	MUSIKA CHROME	NEW 358	TRISTAN	254
FRESA WHITE	NEW	262	MUSIKA GOLD	NEW 354	TRUENA	417
GARDEN CHROME		172	NICOLAS GOLD	52	UNO	NEW 424
GARDEN GOLD		168	NICOLAS NICKEL	58	VALENCIA	NEW 378
GASPAR		414	NINA	494	VERANO	416
GAUDI	NEW	420	NUESTRO CHROME	394	VERDE	486
GLORIA BRASS	NEW	78	NUESTRO GOLD	392	VICTORIA	216
GLORIA CHROME	NEW	80	NUOVO	451	WOODY	442
GOCCIA	NEW	266	ODELIS BROWN	NEW 310	Потолочные базы	498
GRIS		474	ODELIS GOLD	NEW 314		
HAUBERK		184	OMEGA	234		
HELADO		440	OPTIMA	438		
HI-WAY		244	OTONO BLACK	50		
HOLA	NEW	478	OTONO BRASS	48		
HOLLYWOOD CHROME		336	OVIEDO	NEW 280		
HOLLYWOOD GOLD		330	PABLO	490		
INVITADO	NEW	260	PACO	491		
IRIDIUM		124	PALMA	479		
IRIS		382	PAOLA	458		
ISABEL		328	PER	471		
JET		396	POESIA	NEW 472		
JEWEL		456	POINT	NEW 272		
JOVEN		242	PRADA	NEW 484		
JUGO		453	PRIMAVERA CHROME	20		
JUSTO		475	PRIMAVERA GOLD	26		
KI		409	PRINCESS	322		
LARGO BLACK		250	PROXIMO	256		
LARGO GOLD		246	QUEEN	346		
LLUVIA		448	REINA GOLD	144		
LORO		488	REINA SILVER	148		
LUISA		405	RENATA	120		
LUNA		460	RICARDO	276		
LUX NEW AMBER		380	RODRIGO	493		
LUX NEW SMOKE		381	ROLANDO	NEW 411		
LUXURY CHROME	NEW	34	ROMEO CHROME	194		
LUXURY GOLD	NEW	30	ROMEO GOLD	190		
MAESTRO CHROME		68	ROSE	278		
MAESTRO GOLD		64	RUDOLFO	465		
MAGDOLINA		466	SANCHO	467		

Chandeliers, Hanging and Ceiling Lamps

Люстры, потолочные и подвесные светильники



ABIGAIL

298



ABRIL

NEW

302



AGATA

82



ALICANTE

316



AMIGO

NEW

426



AMOR

444



ANGELINA

402



AQUA

NEW

300



ARMANDO

116



ARMONICA

240



ASTRA

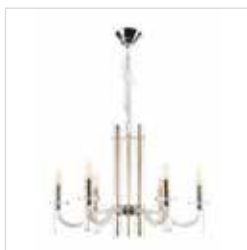
NEW

428



ATLAS

450



AURELIO

224



BARCELONA

348



BELEZA

404



BETIS

106



BLANCA re

NEW

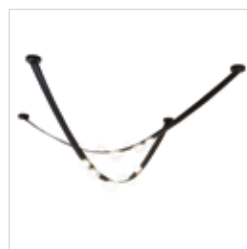
326



BONITA

NEW

164



BOSQUE

NEW

86



BOX

NEW

412



CAMILA

122



CARAZON

410



CARO

NEW

429



CAROLINA

432



CASA

NEW

38



CATARINA 318



CHARME 294



CHOKOLATE **NEW** 284



CIELO **NEW** 430



COLIBRI **NEW** 154



CONSTANCIA 400



CONSUELA 401



CORRECTO **NEW** 425



CREDO 386



CREEK 387



CRYSTAL **NEW** 290



DALI 406



DALIA 320



DAMIAN 446



DELUXE **NEW** 258



DENIS 452



DESEO 204



DESI 398



DIA **NEW** 238



DIVA 344



DREAM 226



ELVIRA 434



ENCANTO **NEW** 72



ENERO 435



EVA 408

Chandeliers, Hanging and Ceiling Lamps

Люстры, потолочные и подвесные светильники



EVITA

128



FASHION

188



FELIZ

102



FERNANDO

362



FIDEL

104



FLAVIO

110



FLOR

454



FLOWERS

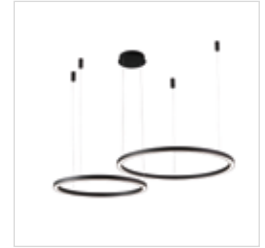
NEW

152



FLURRY

236



FORTUNA

370



FRESA

NEW

262



GARDEN

168



GASPAR

414



GAUDI

NEW

420



GLORIA

NEW

78



GOCCIA

NEW

266



HAUBERK

184



HELADO

440



HI-WAY

244



HOLLYWOOD

330



INVITADO

NEW

260



IRIDIUM

124



IRIS

382



ISABEL

328



JET

396

Chandeliers, Hanging and Ceiling Lamps

Люстры, потолочные и подвесные светильники



JEWEL

456



JOVEN

242



JUGO

453



KI

409



LARGO

246



LLUVIA

448



LUISA

405



LUNA

460



LUX NEW

380



LUXURY

NEW

30



MAESTRO

64



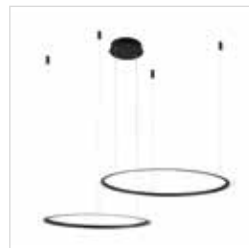
MAGNIFICO

304



MALAGA

388



MANZANA

376



MAR

NEW

422



MARCOS

94



MARGO

NEW

160



MARINA

NEW

268



MARRON

220



MARZO

90



MATEO

407



MAXIMO

92



MAYO

436



MEDEA

96



MEDICI

NEW

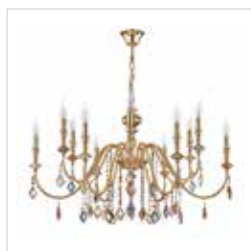
76

Chandeliers, Hanging and Ceiling Lamps

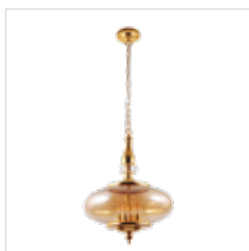
Люстры, потолочные и подвесные светильники



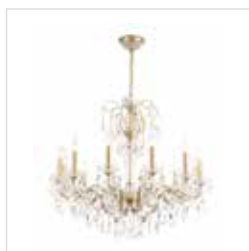
MEDUSA **NEW** 126



MERCEDES 208



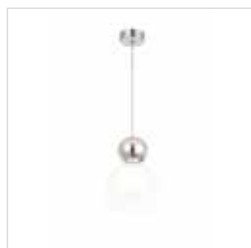
MIEL 418



MONTANA **NEW** 306



MUCHOS 374



MURCIA **NEW** 441



MUSIKA **NEW** 354



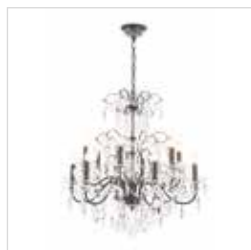
NICOLAS 52



NUESTRO 392



NUOVO 451



ODELIS **NEW** 310



OMEGA 234



OPTIMA 438



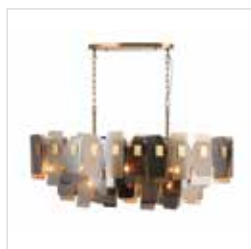
OTONO 48



OVIEDO **NEW** 280



PAOLA 458



POINT **NEW** 272



PRIMAVERA 20



PRINCESS 322



PROXIMO 256



QUEEN 346



REINA 144



RENATA 120



RICARDO 276



ROLANDO **NEW** 411

Chandeliers, Hanging and Ceiling Lamps

Люстры, потолочные и подвесные светильники



ROMEO

190



ROSE

278



SATURN

NEW

352



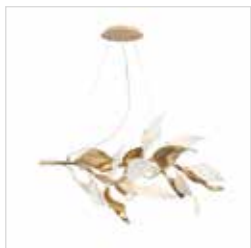
SERGIO

112



SEVILIA

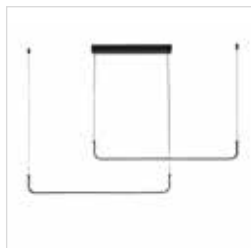
176



STEFANIA

NEW

156



SUAVE

257



SUERTE BROWN

350



TADEO

230



TANDEM

228



TENERIFE

198



TESORO

340



TOLEDO

445



TOMAS

40



TREVI

NEW

286



TRISTAN

254



TRUENA

417



UNO

NEW

424



VALENCIA

NEW

378



VERANO

416



VICTORIA

216



WOODY

442



Потолочная база

498

Wall Lamps

Настенные светильники



ABIGAIL 298



ABRIL **NEW** 302



AGOSTO **NEW** 482



ALICANTE 317



ARMANDO 116



A TENO 464



AURELIO 225



BETIS 106



BLANCA **NEW** 326



BONITA **NEW** 164



BOSQUE **NEW** 89



CAMILA 122



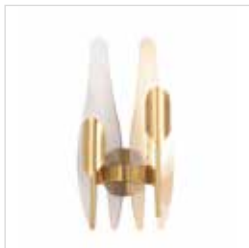
CANCION **NEW** 480



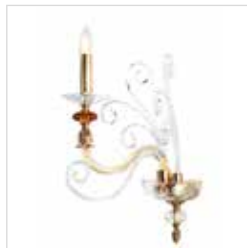
CARAMELO **NEW** 483



CARTA 270



CASA **NEW** 38



CATARINA 318



CHARME 294



CHOKOLATE **NEW** 284



COLIBRI **NEW** 154



CORIDA 492



CREEK 387



CRYSTAL **NEW** 290



DALIA 320



DELUXE **NEW** 258



DESEO 204



DIA **NEW** 238



DIVA 345



DREAM 226



ENCANTO **NEW** 72

Wall Lamps

Настенные светильники



EVITA

128



FASHION

188



FELIX

NEW

473



FELIZ

102



FLAVIO

110



FLOWERS

NEW

152



FRESA

NEW

262



GARDEN

168



GLORIA

NEW

78



GOCCIA

NEW

266



GRIS

474



HAUBERK

186



HOLA

NEW

334



HOLLYWOOD

334



INVITADO

NEW

260



IRIDIUM

124



ISABEL

328



JEWEL

456



JOVEN

242



JUSTO

475



LARGO

246



LORO

488



LUXURY

NEW

30



MAESTRO

64



MAGDOLINA

466



MAGNIFICO

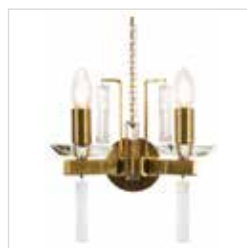
304



MARGO

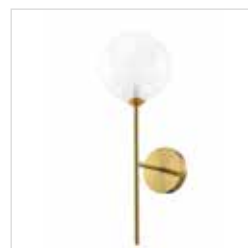
NEW

162



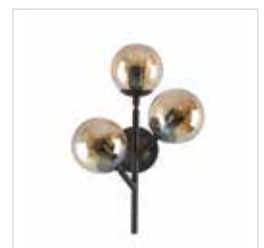
MARRON

220



MARZO

90



MEDEA

98

Wall Lamps

Настенные светильники



MEDICI **NEW** 76



MERCEDES 210



MIRABELLA 468



MIRACLE 469



MONTANA **NEW** 308



NICOLAS 56



NINA 494



ODELIS **NEW** 312



OTONO 48



OVIEDO **NEW** 282



PABLO 490



PACO 491



PALMA 479



PAOLA 458



PER 471



POESIA **NEW** 472



POINT **NEW** 274



PRADA **NEW** 484



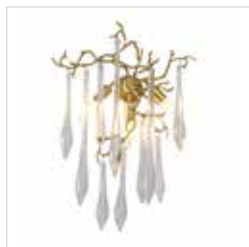
PRIMAVERA 24



PRINCESS 324



QUEEN 346



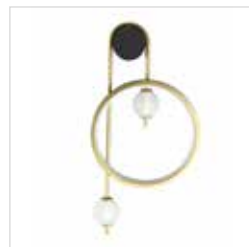
REINA 146



RENATA 120



RICARDO 276



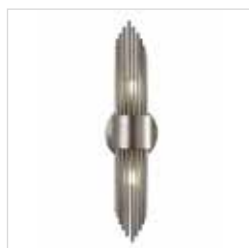
RODRIGO 493



ROMEO 190



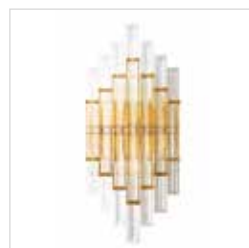
ROSE 278



RUDOLFO 465



SANCHO 467



SARAGOSA 462

Wall Lamps

Настенные светильники



SELENE **NEW** 470



SERGIO 112



SEVILIA 178



SOBRE 495



SOPHIA **NEW** 476



SORPRESA 463



STEFANIA **NEW** 158



SUERTE 350



SUNSHINE **NEW** 481



TADEO 230



TANDEM 228



TENERIFE 200



TESORO 340



TOMAS 40



TREVI **NEW** 286



VERDE 486



VICTORIA 216

Table Lamps

Настольные лампы



ARMANDO

117



BETIS

109



BOSQUE

NEW

88



CAMILA

122



FLAVIO

110



IRIDIUM

124



LARGO

249



MAESTRO

66



MARGO

NEW

163



MERCEDES

211



NICOLAS

57



PRIMAVERA

25



PRINCESS

325



RENATA

121



SANTA

496



SERGIO

112

Floor Lamps

Торшеры



ARMANDO

117



CAMILA

122



FLAVIO

110



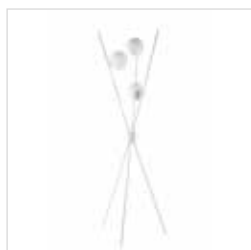
LARGO

249



MAESTRO

66



MEDEA

98



MERCEDES

211



NICOLAS

57



PRIMAVERA

25



PRINCESS

325



RENATA

121



SERGIO

112



SEVILIA

180

CLT Recessed lamps

Встраиваемые светильники



CLT 001

504



CLT 002

506



CLT 003

508



CLT 004

510



CLT 005

526



CLT 006

514



CLT 007

516



CLT 008

515



CLT 009

517



CLT 019

512



CLT 033

512



CLT 042

524



CLT 043

528



CLT 044

518



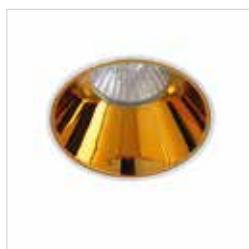
CLT 045

529



CLT 046

529



CLT 050

530



CLT 051

531



CLT 052

513



CLT 059

NEW

505



CLT 061

NEW

521



CLT 062

NEW

509



CLT 063

NEW

522



CLT 064

NEW

523



CLT 500

525



CLT 501

533



CLT 524

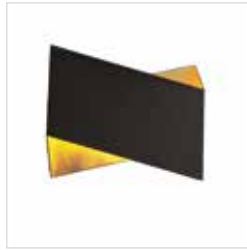
525

CLT Wall lamps

Настенные светильники



CLT 010



595 CLT 012



574 CLT 013



584 CLT 014



575 CLT 016 600



CLT 021



601 CLT 022



604 CLT 023



606 CLT 024



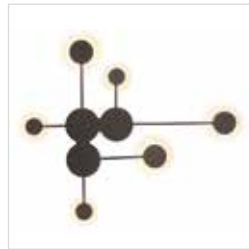
609 CLT 026 594



CLT 029

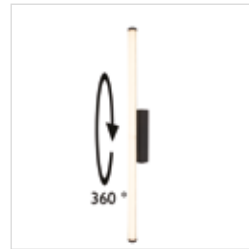


576 CLT 058



NEW

579 CLT 065



NEW

562 CLT 119



614 CLT 120

581



CLT 123

582



CLT 124

583



CLT 134

610



CLT 138

599



CLT 150

585



CLT 210

568



CLT 211

569



CLT 212

570



CLT 213

571



CLT 214

573



CLT 215

NEW

564



CLT 216

NEW

565



CLT 217

NEW

567



CLT 221

586



CLT 223

572



CLT 225



605 CLT 226



566 CLT 227



587 CLT 229



588 CLT 230



CLT 231



590 CLT 323



591 CLT 330



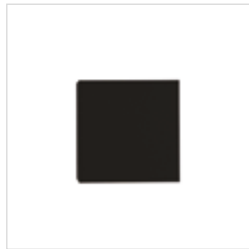
608 CLT 331



611 CLT 332



CLT 510



596 CLT 520



612 CLT 530



613 CLT 540

597

CLT Hanging and Ceiling lamps

Накладные и подвесные светильники



CLT 015



553 CLT 015



626 CLT 017



CLT 027

NEW

630



CLT 030

554



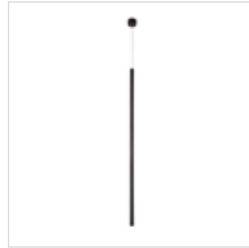
CLT 034

618



CLT 035

634



CLT 036

620



CLT 037

622



CLT 038

623



CLT 039

555



CLT 039

617



CLT 047

638



CLT 048

552



CLT 060

544



CLT 066

NEW

616



CLT 130

560



CLT 133

541



CLT 138

598



CLT 139

NEW

548



CLT 140

NEW

549



CLT 232

619



CLT 410

556



CLT 411

559



CLT 412

561



CLT 420

557



CLT 521

551



CLT 523

558



CLT 525

550

CLT Light Systems

Магнитная трековая система SPACE 48V



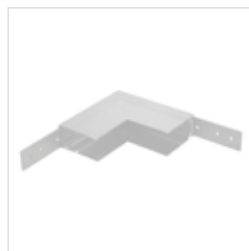
CLT 0.113



662 CLT 0.123



664 CLT 0.203



670 CLT 0.213



666 CLT 0.223



CLT 0.33 001



642 CLT 0.33 002



647 CLT 0.33 003



648 CLT 0.33 004



651 CLT 0.33 005



CLT 0.33 006



654 CLT 0.33 007



658 CLT 0.33 008



645 CLT 0.33 009



655 CLT 0.33 010



CLT 0.33 011



656 CLT 0.33 012



659 CLT 0.33 013



659 CLT 0.33 014



657 CLT 0.33 015



CLT 0.33 016



660 CLT 0.33 017



652 CLT 0.33 018



653 CLT 0.33 019



660 Драйвер 671

Однофазная трековая система 220V



CLT 0.11 01



694

CLT 0.121

695



CLT 0.210

698



CLT 0.211

697



CLT 0.212

696



CLT 0.213

699



CLT 0.2211

700



CLT 0.31 001

676



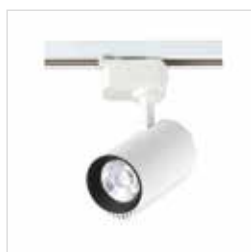
CLT 0.31 002

691



CLT 0.31 006

678



CLT 0.31 007

679



CLT 0.31 009

680



CLT 0.31 010

683



CLT 0.31 011

674



CLT 0.31 012

675



CLT 0.31 013

672



CLT 0.31 014

684



CLT 0.31 015

687



CLT 0.31 016

686



CLT 0.31 017

681



CLT 0.31 030

690



CLT 0.31 119

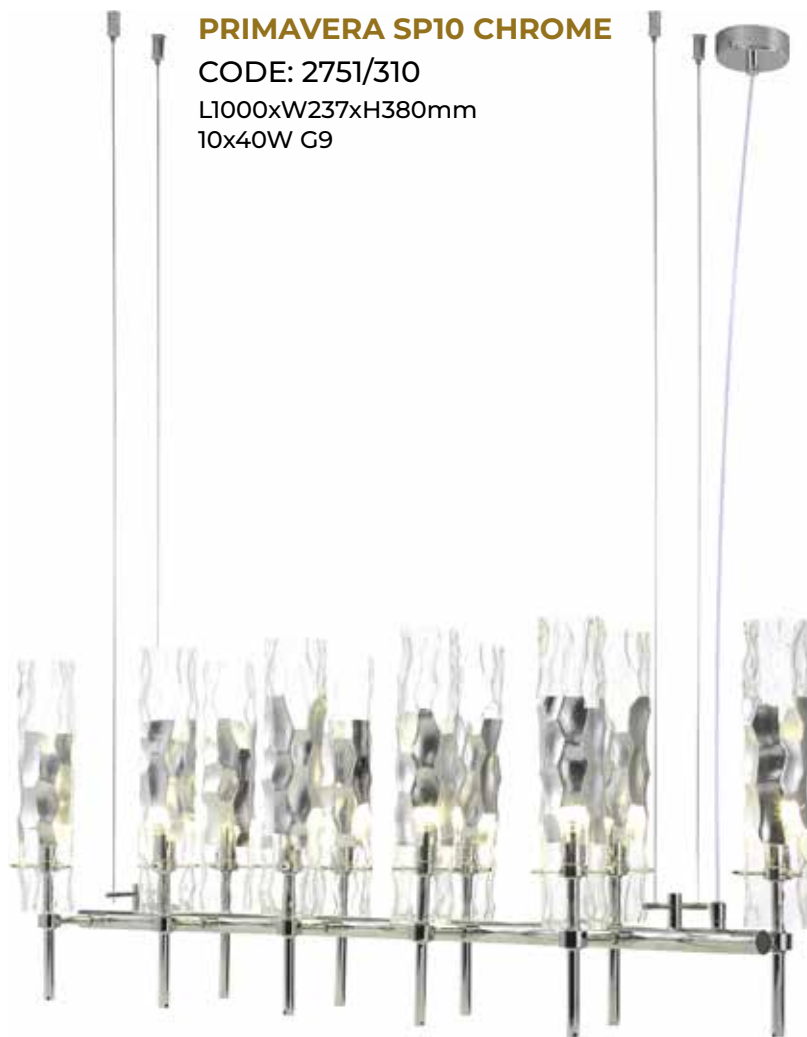
688



CLT 0.31 130

692

PRIMAVERA CHROME

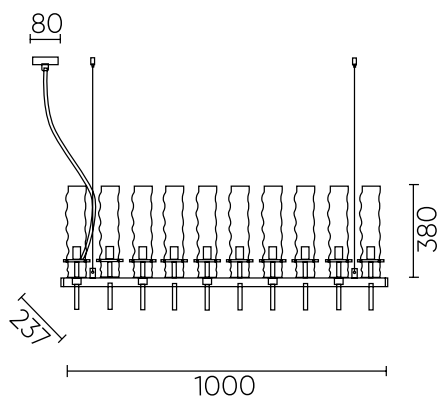


ХАРАКТЕРИСТИКИ

Арматура	металл
Покрытие	гальваника
Цвет покрытия	хром
Плафон	стекло
Цвет плафона	прозрачный
Декор плафона	паталь
Цвет декора	серебро



PRIMAVERA SP10



PRIMAVERA CHROME

PRIMAVERA SP8 CHROME

CODE: 2751/308

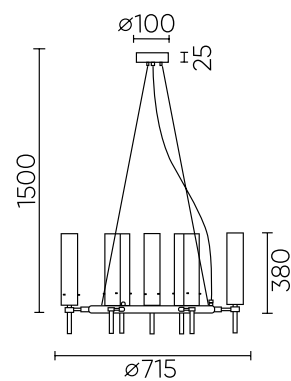
Ø715xH380mm
8x40W G9



ХАРАКТЕРИСТИКИ

Арматура	металл
Покрытие	гальваника
Цвет покрытия	хром
Плафон	стекло
Цвет плафона	прозрачный
Декор плафона	паталь
Цвет декора	серебро

PRIMAVERA SP8



PRIMAVERA SP1 CHROME

CODE: 2751/201

Ø60xH280mm
1x40W G9



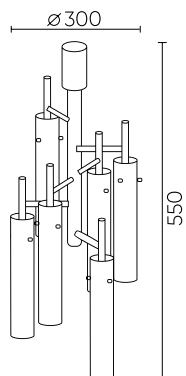
PRIMAVERA PL6 CHROME

CODE: 2751/106

Ø300xH550mm
6x40W G9



PRIMAVERA PL6



PRIMAVERA SP1



PRIMAVERA CHROME

PRIMAVERA AP2 CHROME

CODE: 2751/402
L184xW92xH450mm
2x40W G9



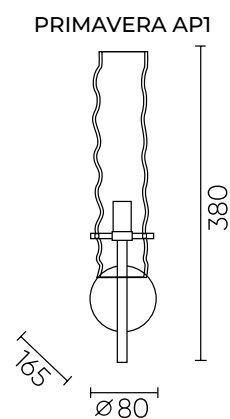
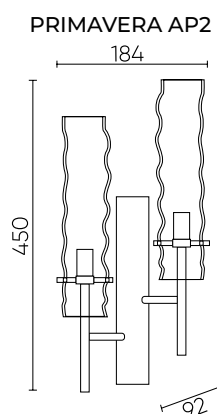
PRIMAVERA AP1 CHROME

CODE: 2751/401
L80xW165xH380mm
1x40W G9



ХАРАКТЕРИСТИКИ

Арматура	металл
Покрытие	гальваника
Цвет покрытия	хром
Плафон	стекло
Цвет плафона	прозрачный
Декор плафона	паталь
Цвет декора	серебро



PRIMAVERA PTI CHROME

CODE: 2751/601

Ø450xH1714mm

1x60W E27



PRIMAVERA LG1 CHROME

CODE: 2751/501

Ø220xH400mm

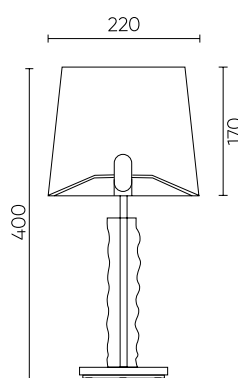
1x60W E14



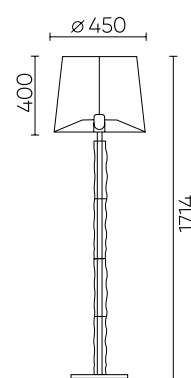
ХАРАКТЕРИСТИКИ

Арматура	металл
Покрытие	гальваника
Цвет покрытия	хром
Абажур	пластик/ текстиль
Цвет абажура	серебро
Декоративный элемент	стекло/паталь
Цвет декора	прозрачный/ серебро

PRIMAVERA LG1



PRIMAVERA PTI



PRIMAVERA GOLD

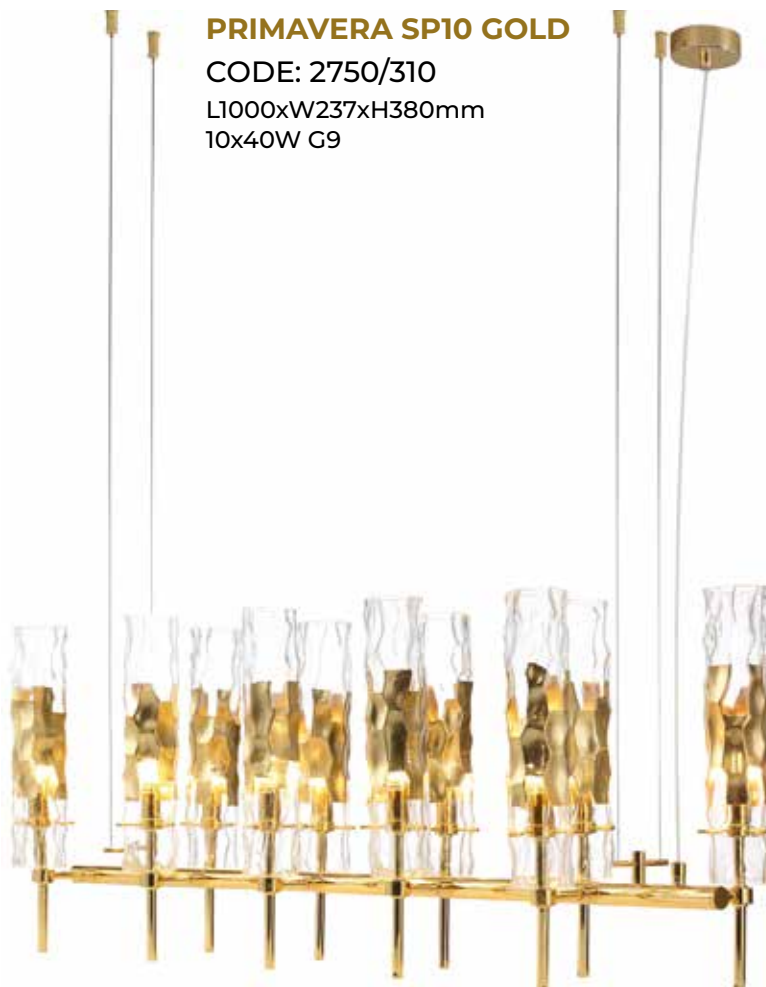
PRIMAVERA AP1 GOLD

CODE: 2750/401
L80xW165xH380mm
1x40W G9



PRIMAVERA SP10 GOLD

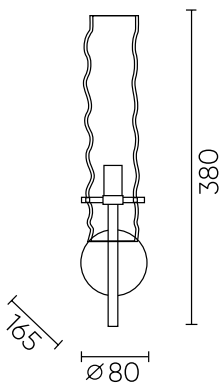
CODE: 2750/310
L1000xW237xH380mm
10x40W G9



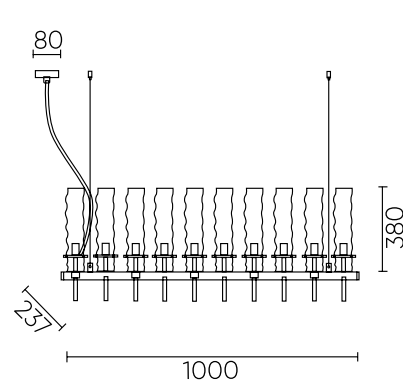
ХАРАКТЕРИСТИКИ

Арматура	металл
Покрытие	гальваника
Цвет покрытия	золото
Плафон	стекло
Цвет плафона	прозрачный
Декор плафона	паталь
Цвет декора	золото

PRIMAVERA AP1



PRIMAVERA SP10



PRIMAVERA SP8 GOLD

CODE: 2750/308

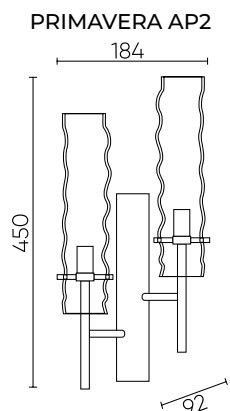
Ø715xH380mm
8x40W G9



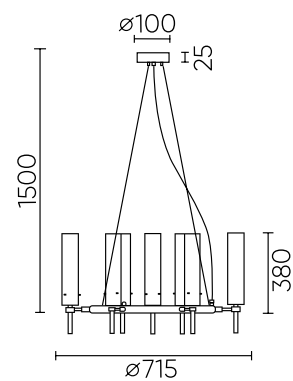
PRIMAVERA AP2 GOLD

CODE: 2750/402

L184xW92xH450mm
2x40W G9



PRIMAVERA SP8



PRIMAVERA GOLD



PRIMAVERA SPI GOLD

CODE: 2750/201

Ø80xH280mm

1x40W G9

PRIMAVERA PL6 GOLD

CODE: 2750/106

Ø300xH550mm

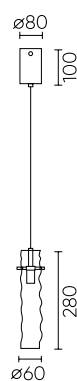
6x40W G9



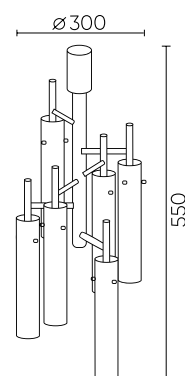
ХАРАКТЕРИСТИКИ

Арматура	металл
Покрытие	гальваника
Цвет покрытия	золото
Плафон	стекло
Цвет плафона	прозрачный
Декор плафона	паталь
Цвет декора	золото

PRIMAVERA SPI



PRIMAVERA PL6



PRIMAVERA PT1 GOLD

CODE: 2750/601

Ø450xH1714mm
1x60W E27



PRIMAVERA LG1 GOLD

CODE: 2750/501

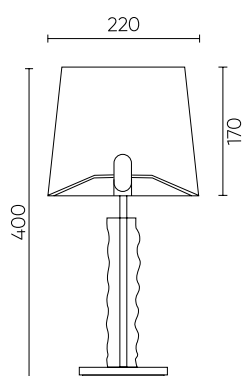
Ø220xH400mm
1x60W E14



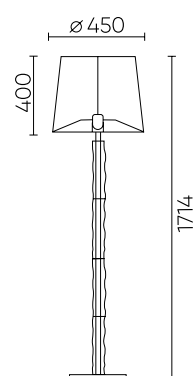
ХАРАКТЕРИСТИКИ

Арматура	металл
Покрытие	гальваника
Цвет покрытия	золото
Абажур	пластик/ текстиль
Цвет абажура	бежевый
Декоративный элемент	стекло/патель
Цвет декора	Прозрачный/ золото

PRIMAVERA LG1



PRIMAVERA PT1



LUXURY GOLD

LUXURY SP16 GOLD

CODE: 2270/316

Ø871xH280mm

16x8W LED G9

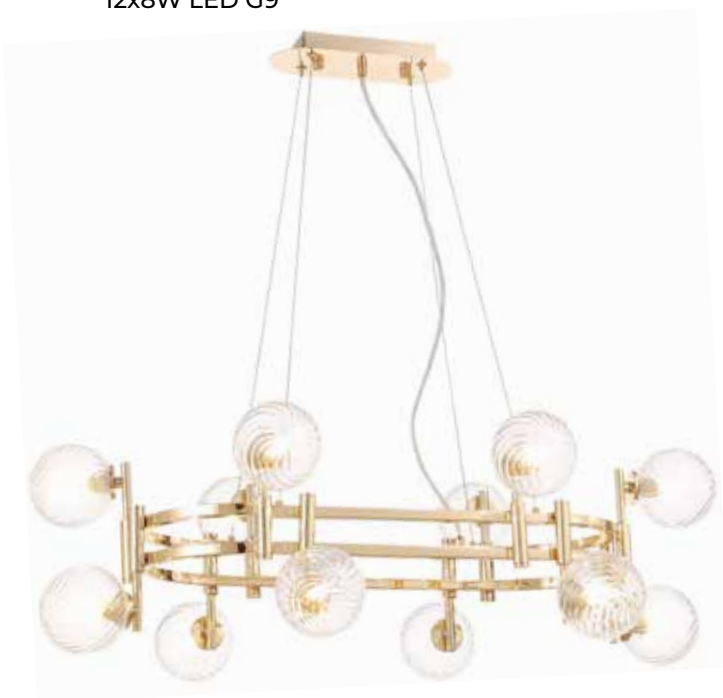


LUXURY SP12L GOLD

CODE: 2270/312N

L901xW521xH280mm

12x8W LED G9



LUXURY AP2 GOLD

CODE: 2270/402

L200xW220xH260mm

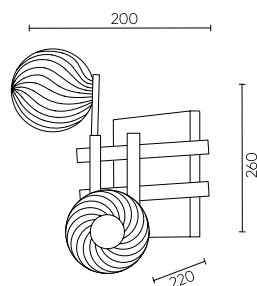
2x40W G9



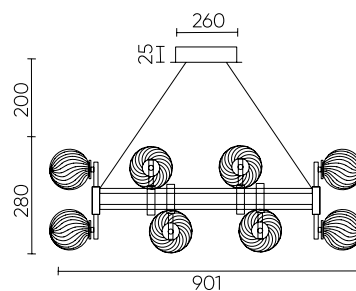
ХАРАКТЕРИСТИКИ

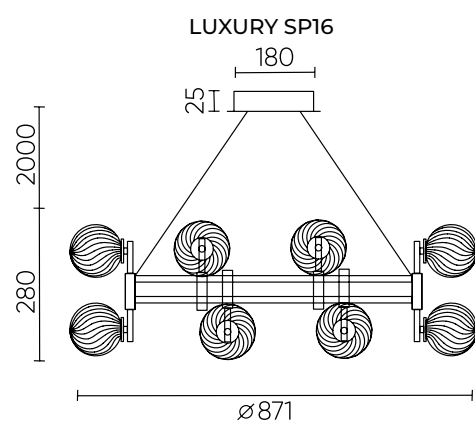
Арматура	металл
Покрытие	гальваника
Цвет покрытия	золото
Плафон	стекло
Цвет плафона	прозрачный

LUXURY AP2



LUXURY SP12L





LUXURY GOLD

LUXURY SP8 GOLD

CODE: 2270/308

Ø570xH280mm
8x8W LED G9



LUXURY SP12 GOLD

CODE: 2270/312

Ø721xH280mm
12x8W LED G9



LUXURY SP2 GOLD

CODE: 2270/202

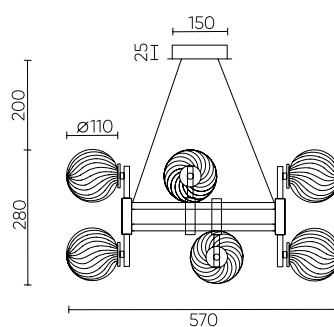
L250xW150xH350mm
2x8W LED G9



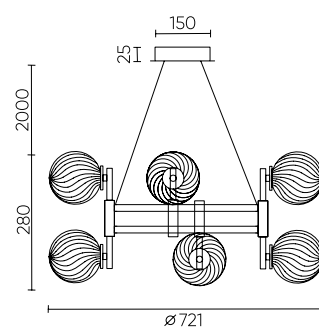
ХАРАКТЕРИСТИКИ

Арматура	металл
Покрытие	гальваника
Цвет покрытия	золото
Плафон	стекло
Цвет плафона	прозрачный

LUXURY SP8



LUXURY SP12



LUXURY SP16+8 GOLD

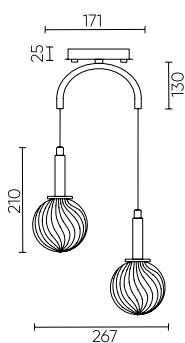
CODE: 2270/324

Ø871xH589mm

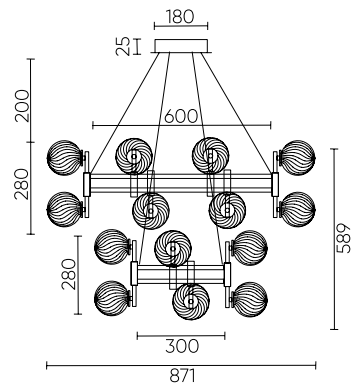
24x8W LED G9



LUXURY SP2



LUXURY SP16+8



LUXURY CHROME

LUXURY SP16+8 CHROME

CODE: 2271/324

Ø871xH589mm

24x8W LED G9



LUXURY SP12 CHROME

CODE: 2271/312

Ø721xH280mm

12x8W LED G9



LUXURY SP2 CHROME

CODE: 2271/202

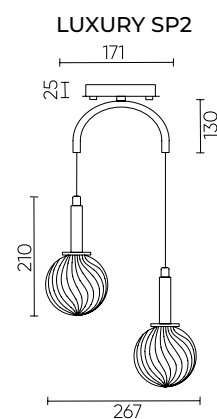
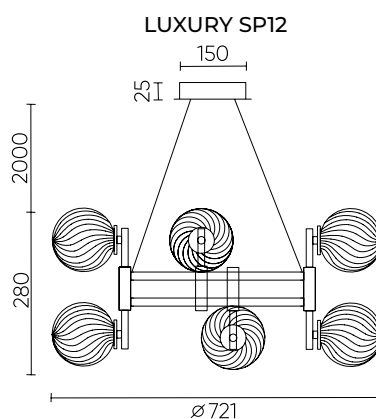
L250xW150xH350mm

2x8W LED G9



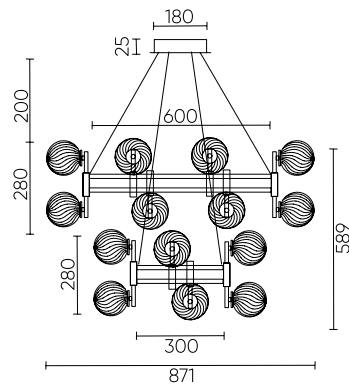
ХАРАКТЕРИСТИКИ

Арматура	металл
Покрытие	гальваника
Цвет покрытия	хром
Плафон	стекло
Цвет плафона	прозрачный





LUXURY SP16+8



LUXURY CHROME

LUXURY SP8 CHROME

CODE: 2271/308

Ø570xH280mm

8x8W LED G9



LUXURY AP2 CHROME

CODE: 2271/402

L200xW220xH260mm

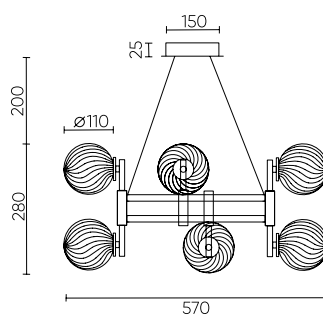
2x40W G9



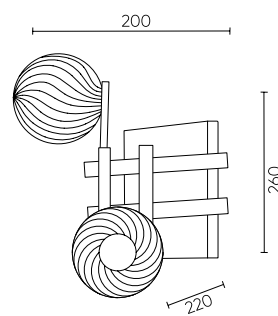
ХАРАКТЕРИСТИКИ

Арматура	металл
Покрытие	гальваника
Цвет покрытия	хром
Плафон	стекло
Цвет плафона	прозрачный

LUXURY SP8



LUXURY AP2



LUXURY SP16 CHROME

CODE: 2271/316

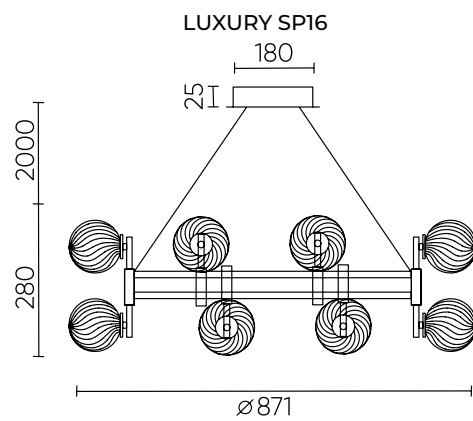
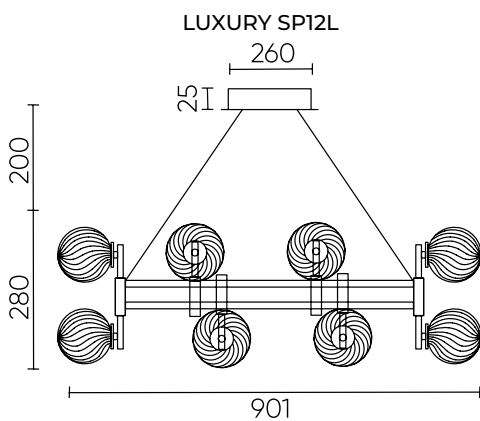
Ø871xH280mm
16x8W LED



LUXURY SP12L CHROME

CODE: 2271/312N

L901xW521xH280mm
12x8W LED G9



CASA SP-PL12 BRASS

CODE: 1350/312

Ø600xH516mm

12x40W E14



CASA AP2 BRASS

CODE: 1350/402

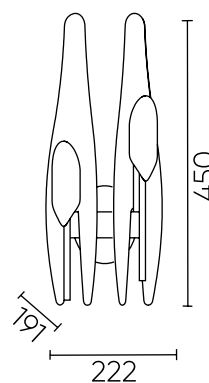
L222xW191xH450mm

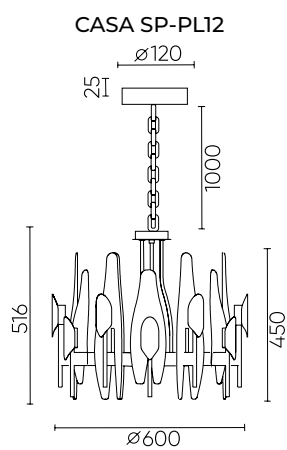
2x40W E14

ХАРАКТЕРИСТИКИ

Арматура	металл
Покрытие	гальваника
Цвет покрытия	латунь
Плафон	стекло
Цвет плафона	янтарный/дымчатый

CASA AP2





TOMAS BRASS

TOMAS SP8 L1000 BRASS

CODE:3672/308
L1020xW240xH530mm
8x60W E14



TOMAS SP1 BRASS

CODE: 3672/201
Ø154xH405mm
1x60W E14

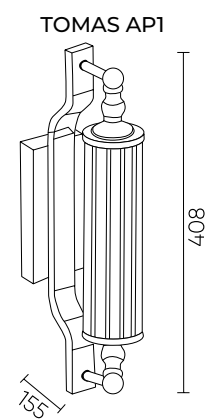
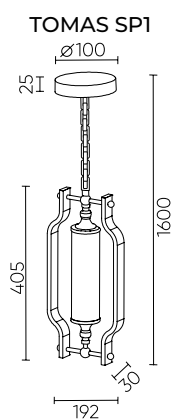
TOMAS AP1 BRASS

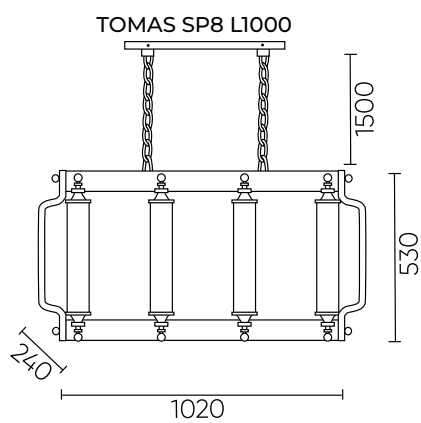
CODE:3672/401
L70xW155xH408mm
1x60W E14



ХАРАКТЕРИСТИКИ

Арматура	металл
Покрытие	гальваника
Цвет покрытия	латунь
Плафон	рельефное стекло
Цвет плафона	прозрачный





TOMAS BRASS

TOMAS SP4 BRASS

CODE: 3672/304

Ø310xH561mm

4x60W E14



TOMAS SP8 D650 BRASS

CODE: 3672/308D

Ø650xH564mm

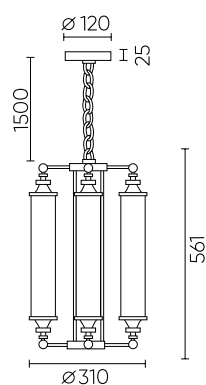
8x60W E14



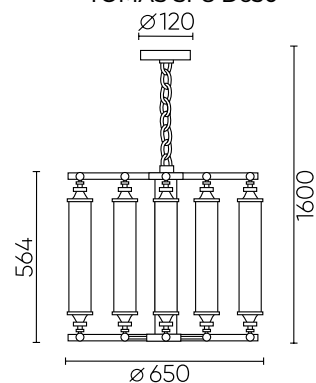
ХАРАКТЕРИСТИКИ

Арматура	металл
Покрытие	гальваника
Цвет покрытия	латунь
Плафон	рельефное стекло
Цвет плафона	прозрачный

TOMAS SP4



TOMAS SP8 D650



TOMAS GOLD

TOMAS AP1 GOLD

CODE:3670/401

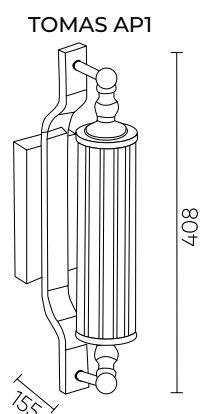
L70xW155xH408mm

1x60W E14



ХАРАКТЕРИСТИКИ

Арматура	металл
Покрытие	гальваника
Цвет покрытия	золото
Плафон	рельефное стекло
Цвет плафона	прозрачный



TOMAS CHROME

TOMAS SP8 D650 CHROME

CODE: 3671/308D

Ø650xH564mm

8x60W E14



TOMAS SPI CHROME

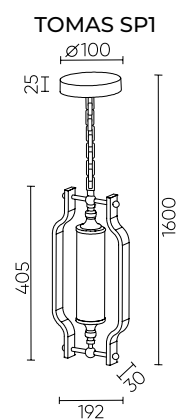
CODE: 3671/201

Ø154xH405mm

1x60W E14

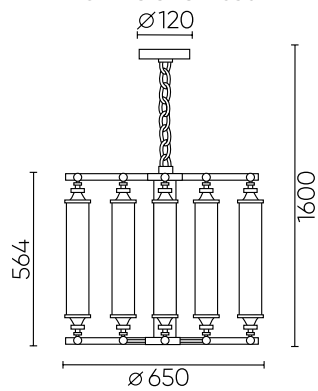
ХАРАКТЕРИСТИКИ

Арматура	металл
Покрытие	гальваника
Цвет покрытия	хром
Плафон	рельефное стекло
Цвет плафона	прозрачный





TOMAS SP8 D650



TOMAS CHROME

TOMAS SP4 CHROME

CODE:3671/304

Ø310xH561mm

4x60W E14

TOMAS API CHROME

CODE:3671/401

L70xW155xH408mm

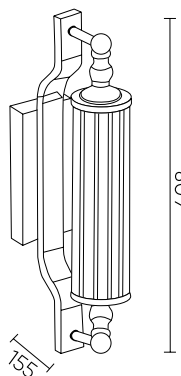
1x60W E14



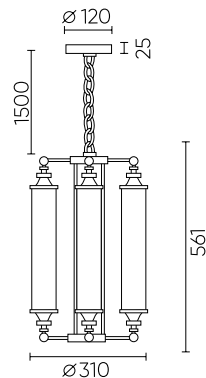
ХАРАКТЕРИСТИКИ

Арматура	металл
Покрытие	гальваника
Цвет покрытия	хром
Плафон	рельефное стекло
Цвет плафона	прозрачный

TOMAS API



TOMAS SP4

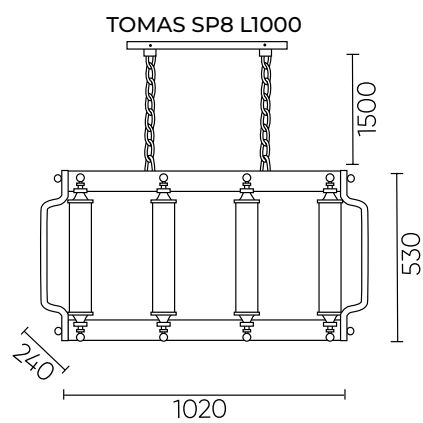


TOMAS SP8 L1000 CHROME

CODE:3671/308

L1020xW240xH530mm

8x60W E14



OTONO BRASS

OTONO AP2 BRASS/ TRANSPARENTE

CODE:2633/402

L180xW138xH276mm
2x60W E14



OTONO SP10 L980 BRASS/TRANSPARENTE

CODE:2633/310

L985xW277xH550mm
10x60W E14



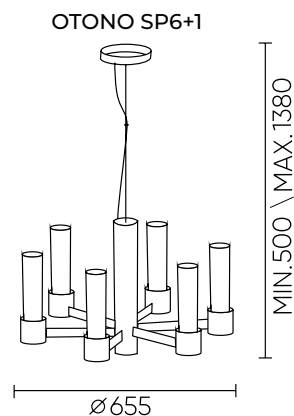
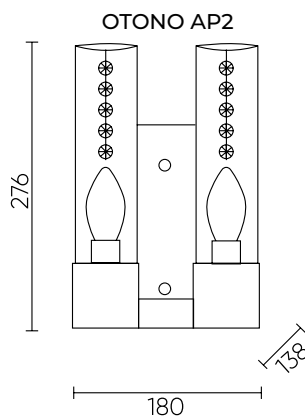
OTONO SP6+1 BRASS/ TRANSPARENTE

CODE:2633/307

Ø655xH455mm
6x60W E14
1x50W GU10

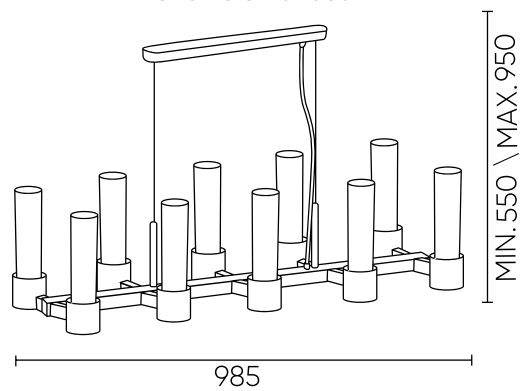
ХАРАКТЕРИСТИКИ

Арматура	металл
Покрытие	гальваника
Цвет покрытия	латунь
Плафон	стекло
Цвет плафона	прозрачный
Подвеска	хрусталь
Цвет подвески	мультиколер





OTONO SP10 L980



OTONO BLACK CHROME

OTONO SP10 L980 BLACK CHROME/TRANSPARENTE

CODE:2632/310

L985xW277xH550mm
10x60W E14



OTONO AP2 BLACK CHROME/TRANSPARENTE

CODE:2632/402

L180xW138xH276mm
2x60W E14



OTONO SP6+1 BLACK CHROME/TRANSPARENTE

CODE:2632/307

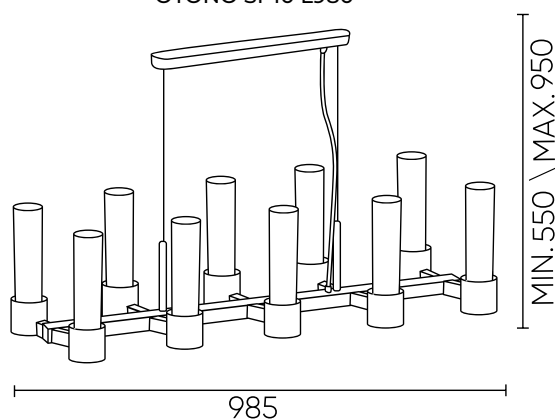
Ø655xH455mm
6x60W E14
1x50W GU10

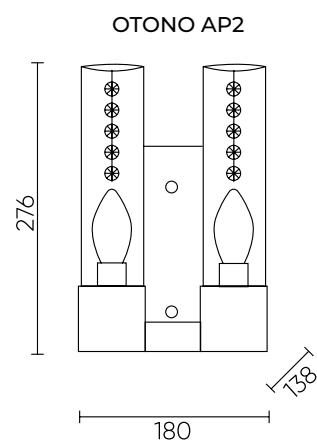
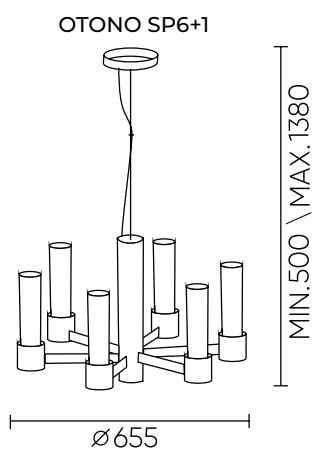


ХАРАКТЕРИСТИКИ

Арматура	металл
Покрытие	гальваника
Цвет покрытия	чёрный хром
Плафон	стекло
Цвет плафона	прозрачный
Подвеска	хрусталь
Цвет подвески	мультиколотр

OTONO SP10 L980





NICOLAS GOLD

NICOLAS SP12 L1600 GOLD/WHITE

CODE: 3401/312L

L1583xW500xH498mm

12x60W E14

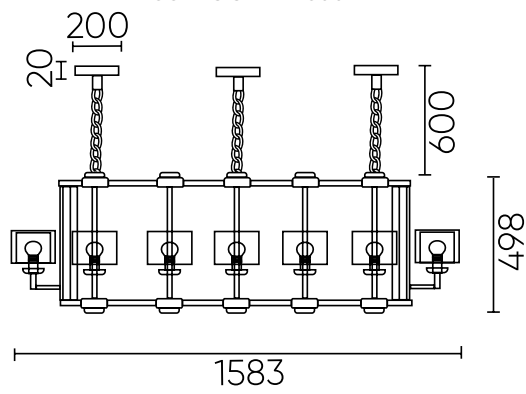


ХАРАКТЕРИСТИКИ

Арматура	металл/стекло
Покрытие	гальваника
Цвет покрытия	золото/ прозрачный
Внешний плафон	стекло
Цвет плафона	прозрачный
Внутренний плафон	стекло
Цвет плафона	белый- матовый



NICOLAS SP12 L1600



NICOLAS GOLD

NICOLAS SP10 L1300 GOLD/WHITE

CODE: 3401/310L

L1334xW500xH498mm
10x60W E14



NICOLAS SP8 L1000 GOLD/WHITE

CODE: 3401/308L

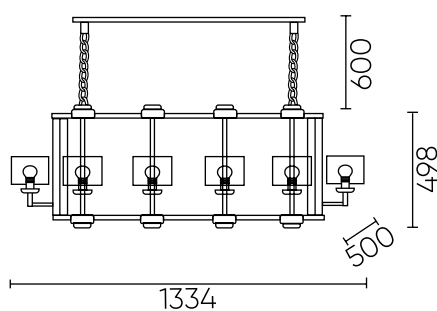
L1084xW500xH498mm
8x60W E14



ХАРАКТЕРИСТИКИ

Арматура	металл/стекло
Покрытие	гальваника
Цвет покрытия	золото/ прозрачный
Внешний плафон	стекло
Цвет плафона	прозрачный
Внутренний плафон	стекло
Цвет плафона	белый- матовый

NICOLAS SP10 L1300



NICOLAS SP-PL8 GOLD/WHITE

CODE: 3401/308

Ø860xH513mm
8x60W E14



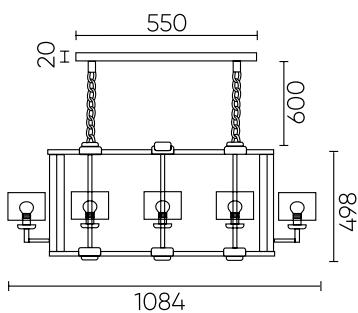
NICOLAS SP-PL10+5 GOLD/WHITE

CODE: 3401/315

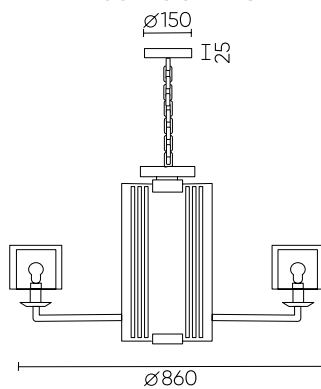
Ø1070xH623mm
15x60W E14



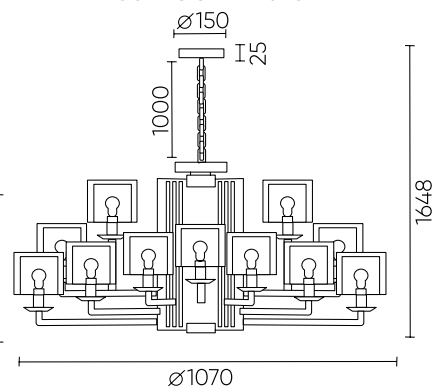
NICOLAS SP8 L1000



NICOLAS SP-PL8



NICOLAS SP-PL10+5



NICOLAS GOLD

NICOLAS SP-PL6 GOLD/WHITE

CODE: 3401/306

Ø740xH488mm
6x60W E14



NICOLAS API GOLD/WHITE

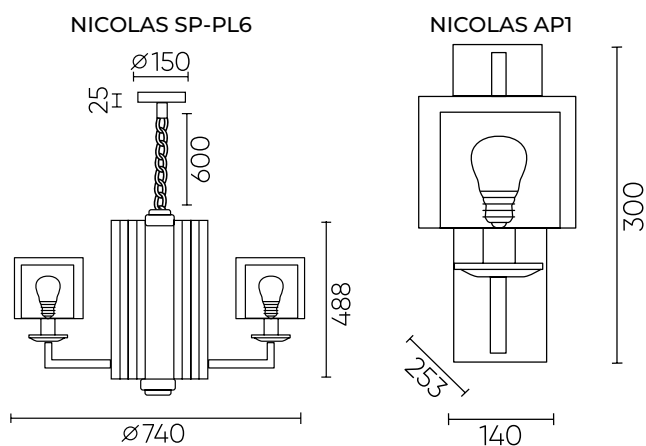
CODE: 3401/401

L140xW253xH300mm
1x60W E14



ХАРАКТЕРИСТИКИ

Арматура	металл/стекло
Покрытие	гальваника
Цвет покрытия	золото/ прозрачный
Внешний плафон	стекло
Цвет плафона	прозрачный
Внутренний плафон	стекло
Цвет плафона	белый- матовый





NICOLAS PT1 GOLD/WHITE

CODE: 3401/601

Ø380xH1434mm
1x100W E27

NICOLAS LG1 GOLD/WHITE

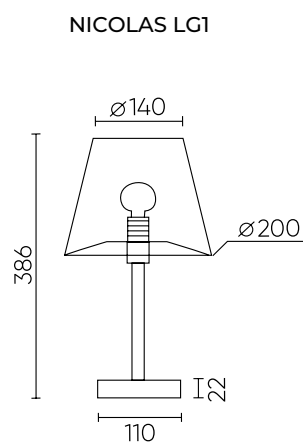
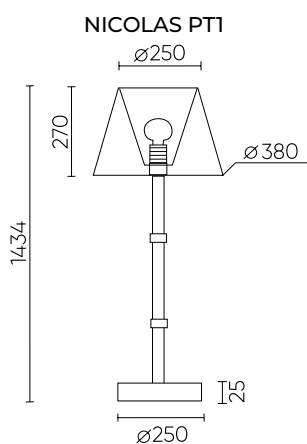
CODE: 3401/501

Ø200xH386mm
1x60W E14



ХАРАКТЕРИСТИКИ

Арматура	металл/стекло
Покрытие	гальваника
Цвет покрытия	золото/ прозрачный
Абажур	пластик/ текстиль
Цвет абажура	светло- бежевый



NICOLAS NICKEL

NICOLAS SP-PL10+5 NICKEL /WHITE

CODE: 3400/315

Ø1070xH623mm

15x60W E14

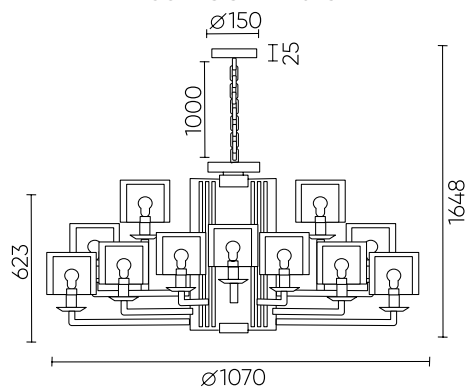


ХАРАКТЕРИСТИКИ

Арматура	металл/стекло
Покрытие	гальваника
Цвет покрытия	никель/ прозрачный
Внешний плафон	стекло
Цвет плафона	прозрачный
Внутренний плафон	стекло
Цвет плафона	белый- матовый



NICOLAS SP-PL10+5



NICOLAS NICKEL

NICOLAS SP8 L1000 NICKEL/WHITE

CODE: 3400/308L

L1084xW500xH498mm
8x60W E14



NICOLAS AP1 NICKEL/WHITE

CODE: 3400/401

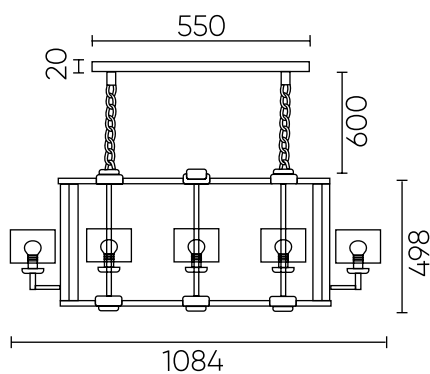
L140xW253xH300mm
1x60W E14



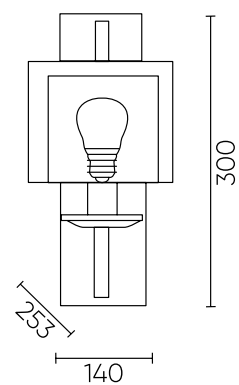
ХАРАКТЕРИСТИКИ

Арматура	металл/стекло
Покрытие	гальваника
Цвет покрытия	никель/ прозрачный
Внешний плафон	стекло
Цвет плафона	прозрачный
Внутренний плафон	стекло
Цвет плафона	белый- матовый

NICOLAS SP8 L1000



NICOLAS AP1



NICOLAS SP12 L1600 NICKEL/WHITE

CODE: 3400/312L

L1583xW500xH498mm

12x60W E14

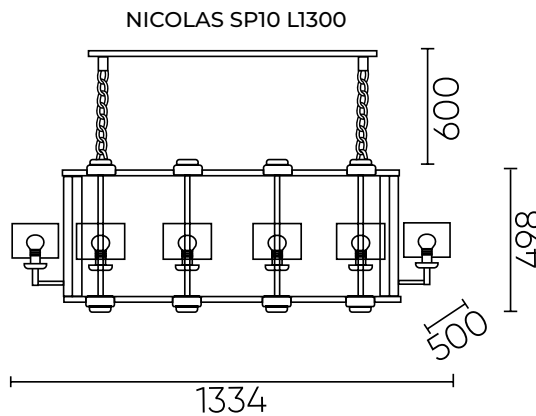
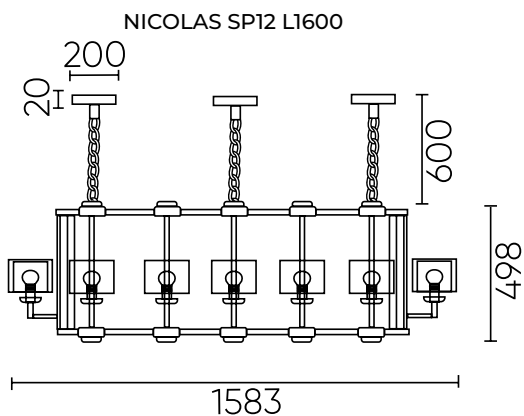


NICOLAS SP10 L1300 NICKEL/WHITE

CODE: 3400/310L

L1334xW500xH498mm

10x60W E14



NICOLAS NICKEL

NICOLAS SP-PL6 NICKEL/WHITE

CODE: 3400/306

Ø740xH488mm

6x60W E14



NICOLAS SP-PL8 NICKEL/WHITE

CODE: 3400/308

Ø860xH513mm

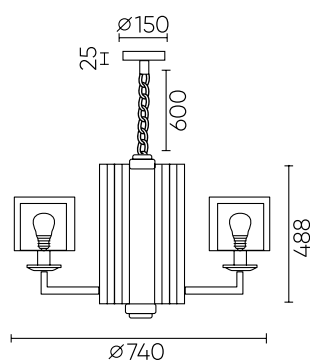
8x60W E14



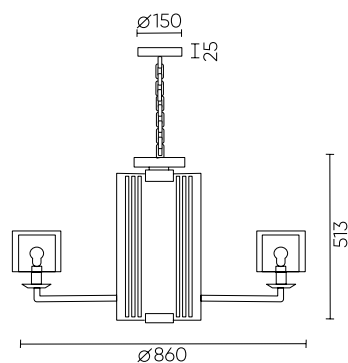
ХАРАКТЕРИСТИКИ

Арматура	металл/стекло
Покрытие	гальваника
Цвет покрытия	никель/ прозрачный
Внешний плафон	стекло
Цвет плафона	прозрачный
Внутренний плафон	стекло
Цвет плафона	белый- матовый

NICOLAS SP-PL6



NICOLAS SP-PL8



NICOLAS PT1 NICKEL/WHITE

CODE: 3400/601

Ø380xH1434mm
1x100W E27



NICOLAS LG1 NICKEL/WHITE

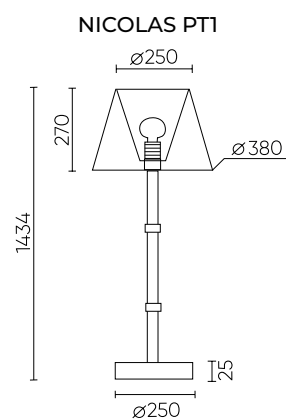
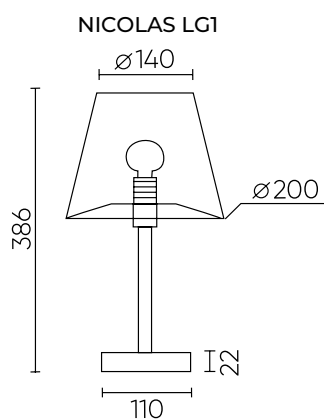
CODE: 3400/501

Ø200xH386mm
1x60W E14



ХАРАКТЕРИСТИКИ

Арматура	металл/стекло
Покрытие	гальваника
Цвет покрытия	никель/прозрачный
Абажур	пластик/ текстиль
Цвет абажура	серебро



MAESTRO GOLD

MAESTRO SP-PL5 GOLD

CODE: 2290/305

Ø690xH455mm
5x60W E14



MAESTRO SP-PL5+5 GOLD

CODE: 2290/310

Ø890xH527mm
10x60W E14



MAESTRO API1 GOLD

CODE: 2290/401

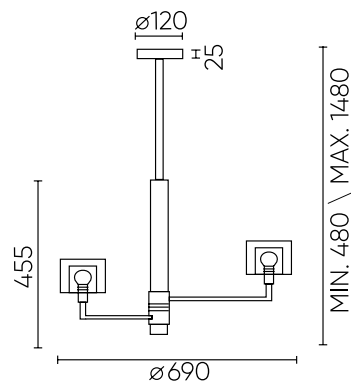
L150xW190xH250mm
1x60W E14



ХАРАКТЕРИСТИКИ

Арматура	металл
Покрытие	гальваника/краска
Цвет покрытия	золото/черный
Внешний плафон	стекло
Цвет плафона	прозрачный
Внутренний плафон	стекло
Цвет плафона	белый-матовый

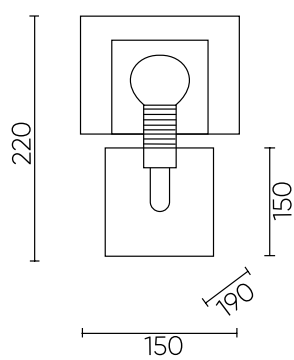
MAESTRO SP-PL5



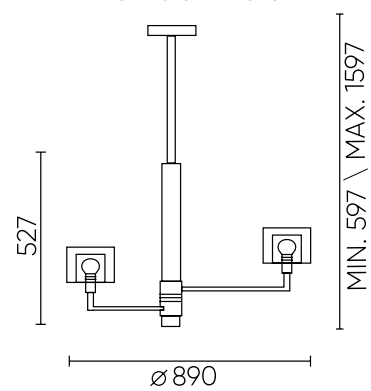
*** В комплект входит цепь и две штанги разного размера.



MAESTRO API



MAESTRO SP-PL5+5



MAESTRO GOLD

MAESTRO LG1 GOLD

CODE: 2290/501

Ø220xH396mm
1x60W E14



MAESTRO PT1 GOLD

CODE: 2290/601

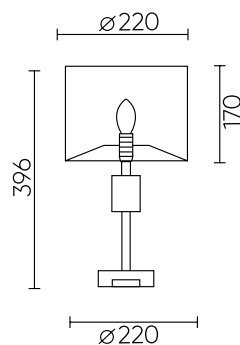
Ø320xH1526mm
1x60W E27



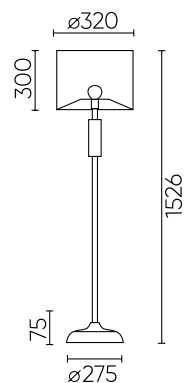
ХАРАКТЕРИСТИКИ

Арматура	металл
Покрытие	гальваника/краска
Цвет покрытия	золото/черный
Абажур	пластик/ текстиль
Цвет абажура	белый

MAESTRO LG1



MAESTRO PT1



MAESTRO SP-PL10 L1100 GOLD

CODE: 2290/310L

L1090xW440xH453mm

10x60W E14



MAESTRO SP-PL7 GOLD

CODE: 2290/307

Ø790xH455mm

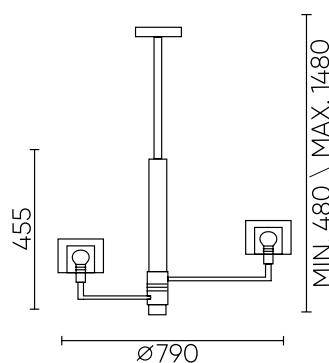
7x60W E14



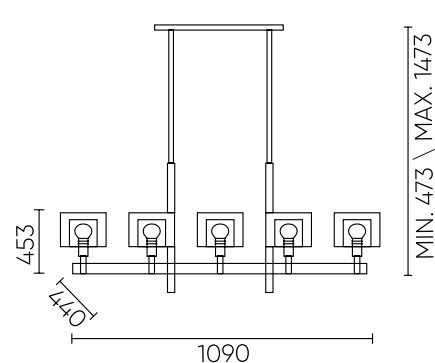
ХАРАКТЕРИСТИКИ

Арматура	металл
Покрытие	гальваника/краска
Цвет покрытия	золото/черный
Внешний плафон	стекло
Цвет плафона	прозрачный
Внутренний плафон	стекло
Цвет плафона	белый-матовый

MAESTRO SP-PL7



MAESTRO SP-PL10 L1100



*** В комплект входит цепь и две штанги разного размера.

MAESTRO CHROME

MAESTRO PT1 CHROME

CODE: 2291/601

Ø320xH1526mm

1x60W E27



MAESTRO SP-PL10 L1100 CHROME

CODE: 2291/310L

L1090xW440xH453mm

10x60W E14



MAESTRO LG1 CHROME

CODE: 2291/501

Ø220xH396mm

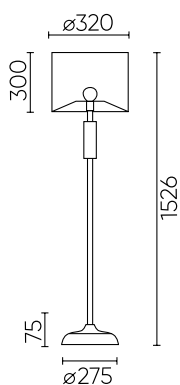
1x60W E14



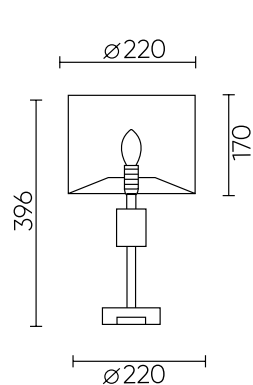
ХАРАКТЕРИСТИКИ

Арматура	металл
Покрытие	гальваника/краска
Цвет покрытия	хром/белый
Абажур	пластик/ текстиль
Цвет абажура	белый

MAESTRO PT1



MAESTRO LG1



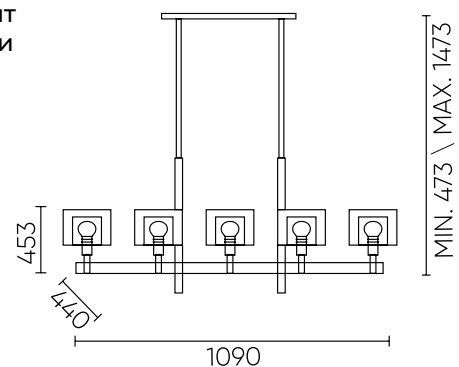


ХАРАКТЕРИСТИКИ

Арматура	металл
Покрытие	гальваника/краска
Цвет покрытия	хром/белый
Внешний плафон	стекло
Цвет плафона	прозрачный
Внутренний плафон	стекло
Цвет плафона	белый-матовый

*** В комплект входит цепь и две штанги разного размера.

MAESTRO SP-PL10 L1100



MAESTRO CHROME

MAESTRO SP-PL5 CHROME

CODE: 2291/305

Ø690xH455mm

5x60W E14



MAESTRO SP-PL5+5 CHROME

CODE: 2291/310

Ø890xH527mm

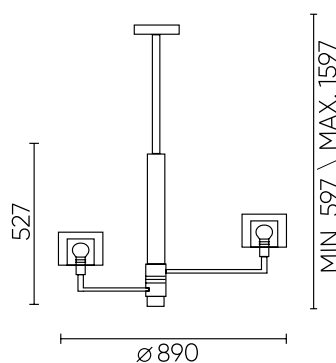
10x60W E14



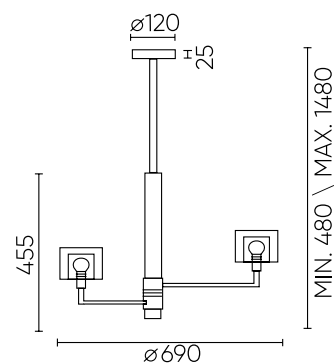
ХАРАКТЕРИСТИКИ

Арматура	металл
Покрытие	гальваника/краска
Цвет покрытия	хром/белый
Внешний плафон	стекло
Цвет плафона	прозрачный
Внутренний плафон	стекло
Цвет плафона	белый-матовый

MAESTRO SP-PL5+5



MAESTRO SP-PL5



*** В комплект входит цепь и две штанги разного размера.

MAESTRO SP-PL7 CHROME

CODE: 2291/307

Ø790xH455mm

7x60W E14



MAESTRO API CHROME

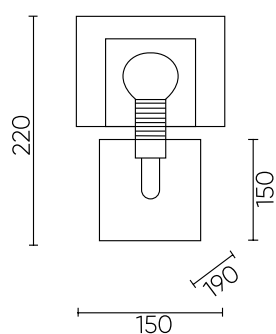
CODE: 2291/401

L150xW190xH220mm

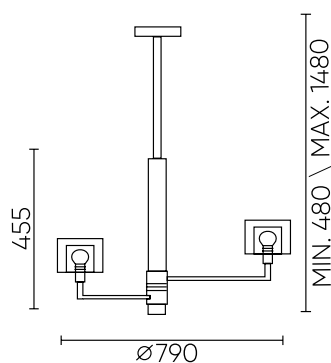
1x60W E14



MAESTRO API



MAESTRO SP-PL7



ENCANTO

ENCANTO SP9
CODE: 1650/309
Ø800xH135mm
9x8W LED G9



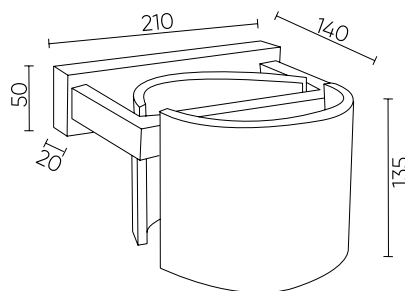
ENCANTO AP1
CODE: 1650/401
L210xW140xH135mm
1x8W LED G9



ХАРАКТЕРИСТИКИ

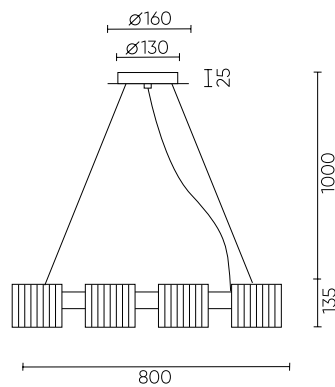
Арматура	металл
Покрытие	гальваника
Цвет покрытия	золото
Плафон	стекло
Цвет плафона	прозрачный

ENCANTO AP1





ENCANTO SP9



ENCANTO

ENCANTO SP6

CODE: 1650/306

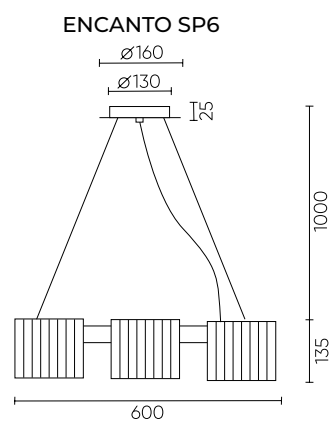
Ø600xH135mm

6x8W LED G9



ХАРАКТЕРИСТИКИ

Арматура	металл
Покрытие	гальваника
Цвет покрытия	золото
Плафон	стекло
Цвет плафона	прозрачный

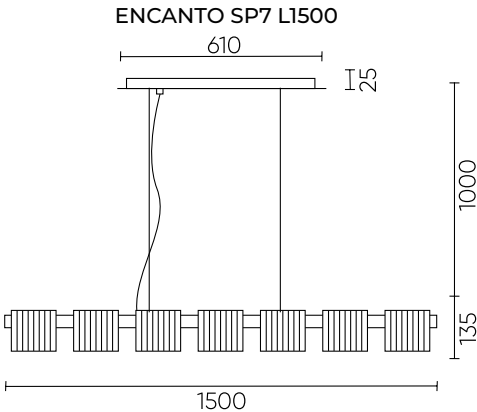


ENCANTO SP7 L1500

CODE: 1650/307L

L1500xW118xH135mm

7x8W LED G9



MEDICI

MEDICI SP12

CODE: 2430/312

L1520xW320xH170mm

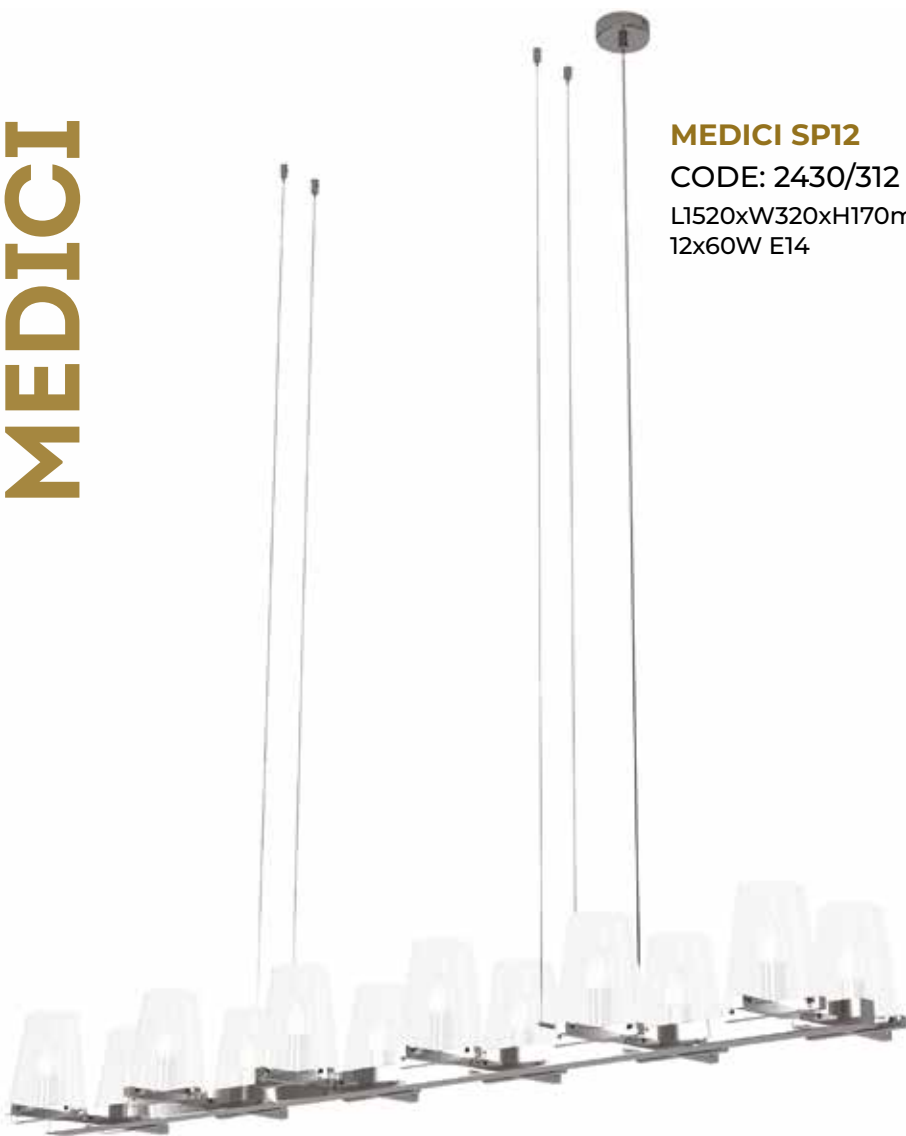
12x60W E14

MEDICI AP1

CODE: 2430/401

L150xW150xH230mm

1x60W E14



MEDICI SP8

CODE: 2430/308

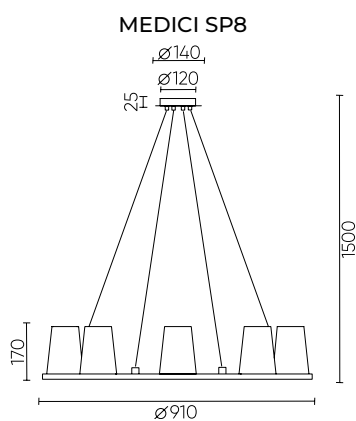
Ø910xH170mm

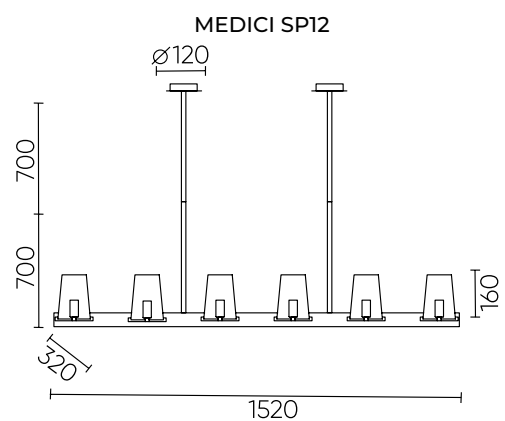
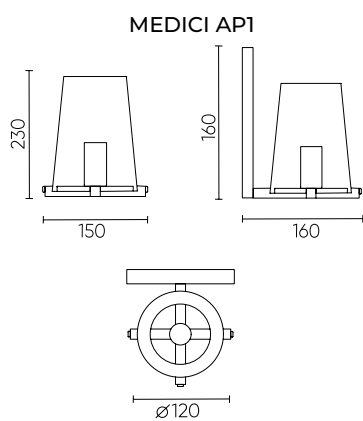
8x60W E14



ХАРАКТЕРИСТИКИ

Арматура	металл
Покрытие	гальваника
Цвет покрытия	хром
Плафон	стекло
Цвет плафона	прозрачный





GLORIA BRASS

GLORIA SP9 BRASS

CODE: 1910/309

Ø800xH530mm

9x60W E14

GLORIA SP6 BRASS

CODE: 1910/306

Ø770xH415mm

6x60W E14



GLORIA API BRASS

CODE: 1910/104

L120xW150xH530mm

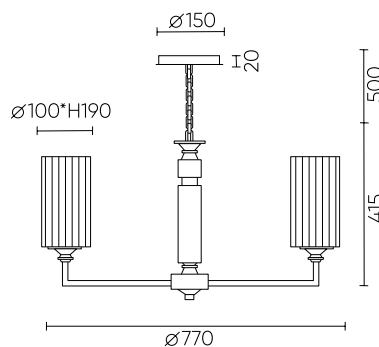
1x60W E14



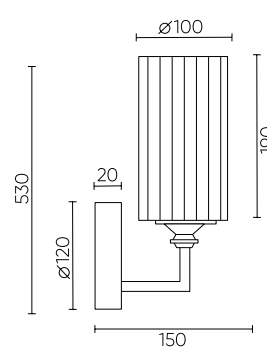
ХАРАКТЕРИСТИКИ

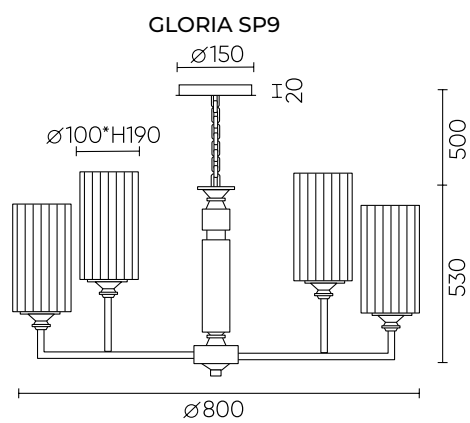
Арматура	металл
Покрытие	гальваника
Цвет покрытия	латунь
Плафон	стекло
Цвет плафона	прозрачный

GLORIA SP6



GLORIA API





GLORIA CHROME

GLORIA SP6 CHROME

CODE: 1911/306

Ø770xH415mm
6x60W E14



GLORIA API CHROME

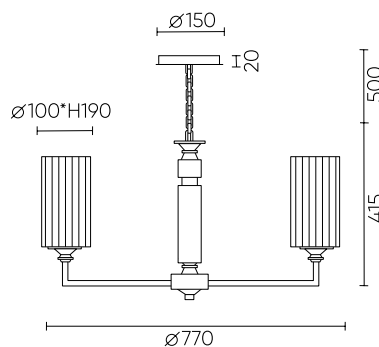
CODE: 1911/104

L120xW150xH530mm
1x60W E14

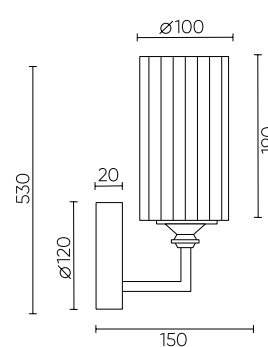
ХАРАКТЕРИСТИКИ

Арматура	металл
Покрытие	гальваника
Цвет покрытия	хром
Плафон	стекло
Цвет плафона	прозрачный

GLORIA SP6



GLORIA API

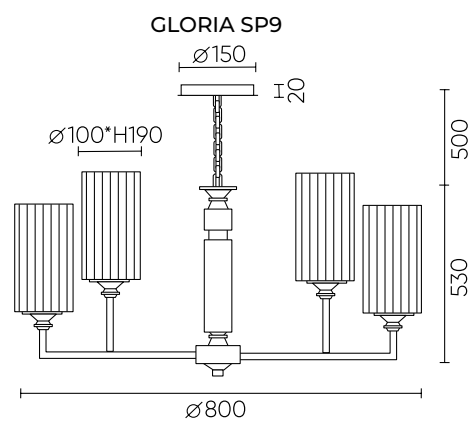


GLORIA SP9 CHROME

CODE: 1911/309

Ø800xH530mm

9x60W E14



AGATA GOLD

AGATA SP24 V2 GOLD/ TRANSPARENTE

CODE: 0033/324

Ø1200xH260mm
24x40W G9



AGATA SP15 V2 GOLD/ TRANSPARENTE

CODE: 0033/315

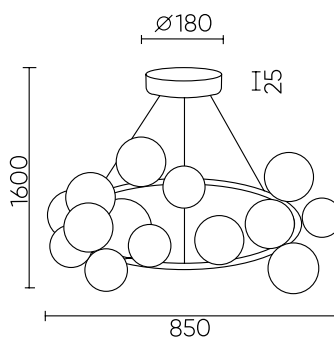
Ø850xH260mm
15x40W G9

ХАРАКТЕРИСТИКИ

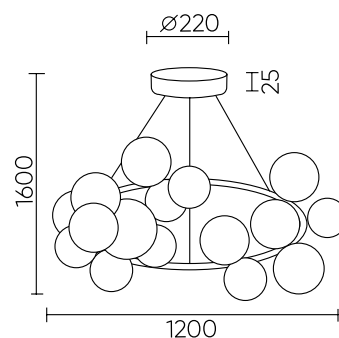
Арматура	металл
Покрытие	краска
Цвет покрытия	золото
Плафон	стекло
Цвет плафона	прозрачный

*** Два варианта потолочного крепления входят в комплект светильника.

AGATA SP15 V2



AGATA SP24 V2



AGATA CHROME

AGATA SP15 V2 CHROME/ TRANSPARENTE

CODE: 0034/315

Ø850xH260mm
15x40W G9

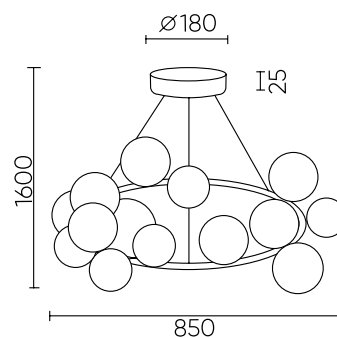


ХАРАКТЕРИСТИКИ

Арматура	металл
Покрытие	гальваника
Цвет покрытия	хром
Плафон	стекло
Цвет плафона	прозрачный

*** Два варианта потолочного крепления входят в комплект светильника.

AGATA SP15 V2



AGATA BLACK

AGATA SP24 V2 BLACK/ TRANSPARENTE

CODE: 0032/324

Ø1200xH260mm
24x40W G9



AGATA SP15 V2 BLACK/ TRANSPARENTE

CODE: 0032/315

Ø850xH260mm
15x40W G9

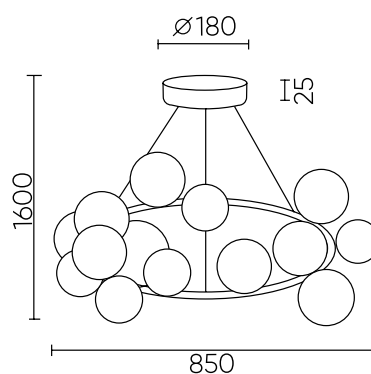


ХАРАКТЕРИСТИКИ

Арматура	металл
Покрытие	краска
Цвет покрытия	черный
Плафон	стекло
Цвет плафона	прозрачный

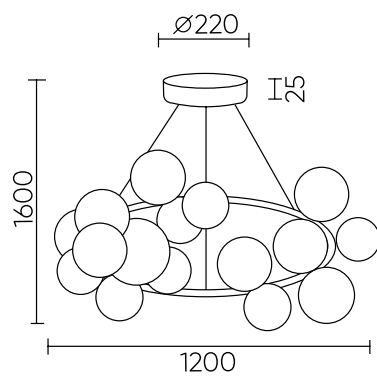
*** Два варианта потолочного крепления входят в комплект светильника.

AGATA SP15 V2





AGATA SP24 V2



BOSQUE

BOSQUE SP7 L3000 BLACK/TRANSPARENT

CODE: 0270/207

L3040xW120xH125mm

7x5W LED

2800Lm

3000K

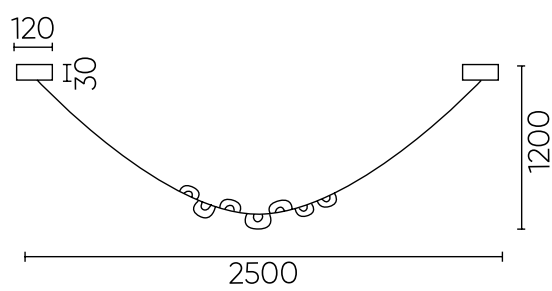


ХАРАКТЕРИСТИКИ

Арматура	металл, кожа
Цвет покрытия	чёрный
Плафон	двойное стекло
Цвет плафона	прозрачный/ матовый



BOSQUE SP7 L3000



BOSQUE

BOSQUE SP12 BLACK/ TRANSPARENT

CODE: 0270/312

Ø890xH170mm

12x3W LED

2880Lm

3000K



BOSQUE LG3 BLACK/ TRANSPARENT

CODE: 0270/503

Ø235xH480mm

3x3W LED 220V

720Lm

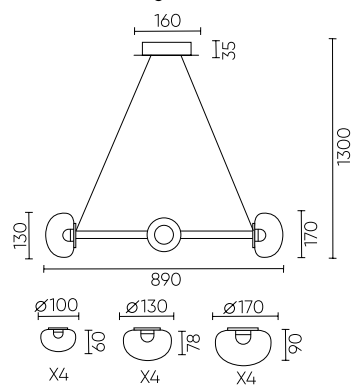
3000K



ХАРАКТЕРИСТИКИ

Арматура	металл
Цвет покрытия	чёрный
Плафон	двойное стекло
Цвет плафона	прозрачный/ матовый

BOSQUE SP12



**BOSQUE SP9 BLACK/
TRANSPARENT**

CODE: 0270/309

Ø690xH170mm

9x3W LED

2160Lm

3000K



**BOSQUE API BLACK/
TRANSPARENT**

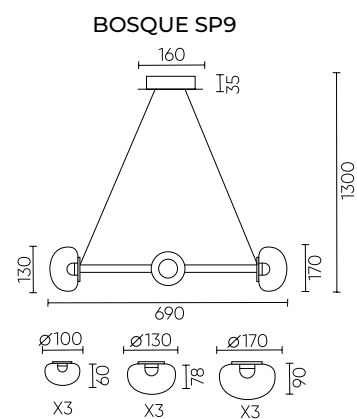
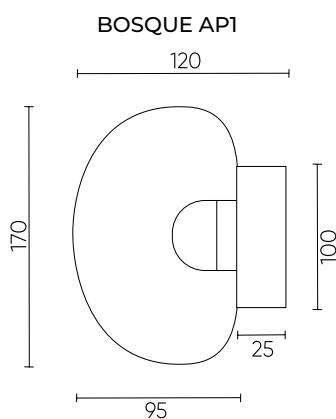
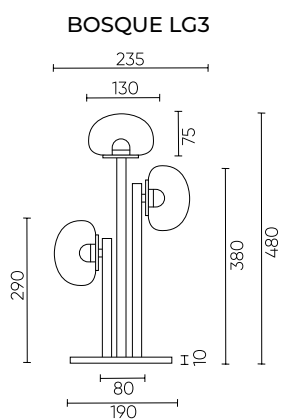
CODE: 0270/401

L170xW120xH170mm

3W LED

240Lm

3000K



MARZO SPI2 BRONZE/ TRANSPARENTE

CODE: 0920/312

Ø1175xH550mm

12x8W G9 LED



MARZO API BRONZE/ TRANSPARENTE

CODE: 0920/401

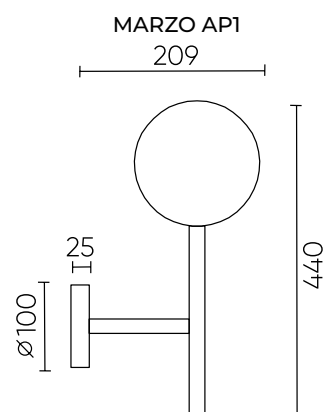
L150xW209xH440mm

1x8W G9 LED

ХАРАКТЕРИСТИКИ

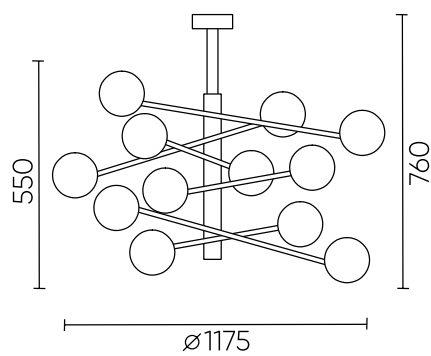
Арматура	металл
Покрытие	гальваника
Цвет покрытия	бронза
Плафон	стекло
Цвет плафона	прозрачный

** Изменяемая длина штанги основания.





MARZO SP12



MAXIMO

MAXIMO SP15 BRONZE

CODE: 0930/315

Ø1080xH420mm

15x60W G9



MAXIMO SP9 BRONZE

CODE: 0930/309

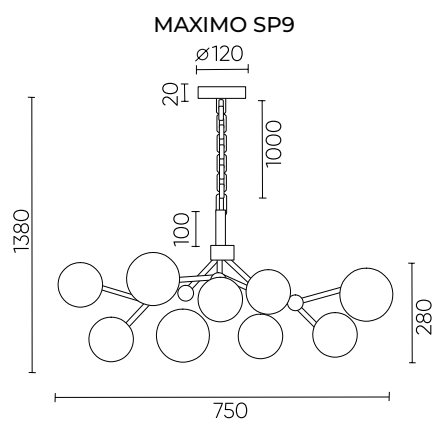
Ø750xH380mm

9x60W G9



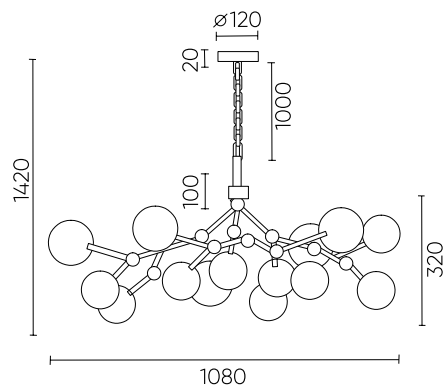
ХАРАКТЕРИСТИКИ

Арматура	металл
Покрытие	гальваника
Цвет покрытия	бронза
Плафон	стекло
Цвет плафона	прозрачный





MAXIMO SP15



MARCOS

MARCOS SP6 BRONZE

CODE: 0880/306

Ø580xH710/980mm

6x60W G9



MARCOS SP6 NICKEL

CODE: 0881/306

Ø580xH710/980mm

6x60W G9

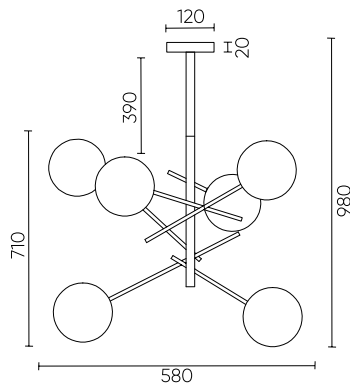
ХАРАКТЕРИСТИКИ

Арматура	металл
Покрытие	гальваника
Цвет покрытия	бронза, никель
Плафон	стекло
Цвет плафона	прозрачный

* Длина штанги основания комбинируется из двух длин 270 и 380 мм. С возможностью использования каждой трубки отдельно.



MARCOS SP6



MEDEA SP12

CODE: 2420/312

Ø600xH600mm
12x60W E27



MEDEA SP18

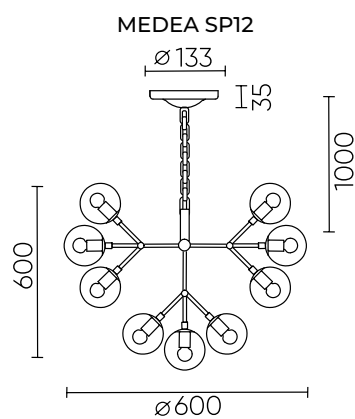
CODE: 2420/318

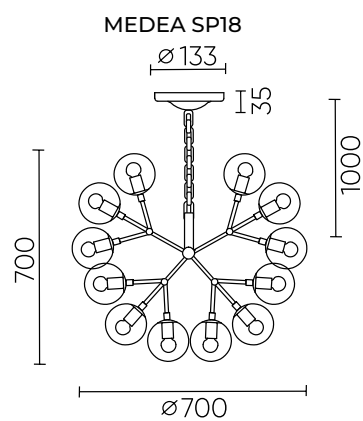
Ø700xH700mm
18x60W E27



ХАРАКТЕРИСТИКИ

Арматура	металл
Покрытие	краска
Цвет покрытия	черный
Плафон	стекло
Цвет плафона	янтарный





MEDEA

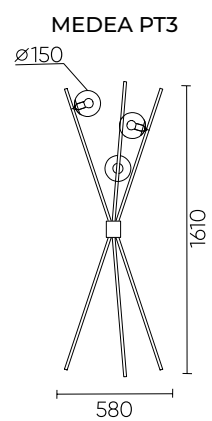
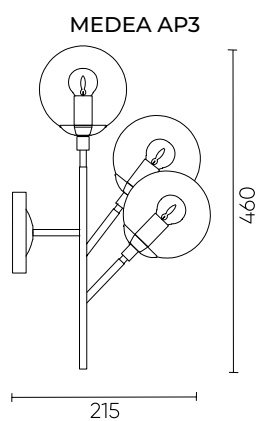
MEDEA PT3
CODE: 2420/603
Ø580xH1600mm
3x60W E27

MEDEA AP3
CODE: 2420/403
L360xW215xH460
3x60W E27



ХАРАКТЕРИСТИКИ

Арматура	металл
Покрытие	краска
Цвет покрытия	черный
Плафон	стекло
Цвет плафона	янтарный

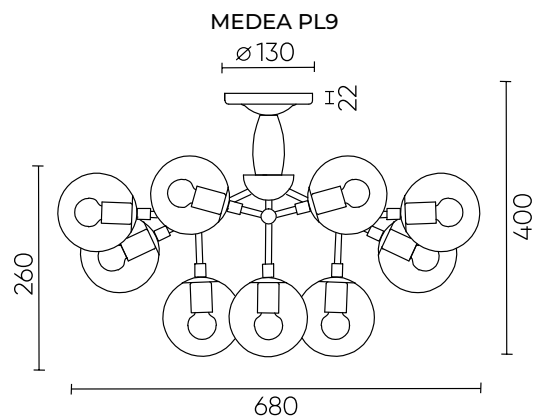


MEDEA PL9

CODE: 2420/109

Ø680xH400mm

9x60W E27



MEDEA WHITE

MEDEA PT3 WHITE

CODE: 2421/603

Ø580xH1600mm
3x60W E27

MEDEA PL9 WHITE

CODE: 2421/109

Ø680xH400mm
9x60W E27



MEDEA AP3 WHITE

CODE: 2421/403

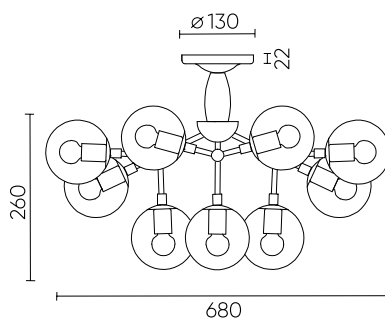
L360xW215xH460mm
3x60W E27



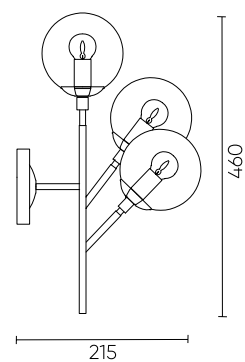
ХАРАКТЕРИСТИКИ

Арматура	металл
Покрытие	краска
Цвет покрытия	белый
Плафон	стекло
Цвет плафона	белый

MEDEA PL9



MEDEA AP3



MEDEA WHITE SP18

CODE: 2421/318

Ø700xH700mm

18x60W E27



MEDEA WHITE SP12

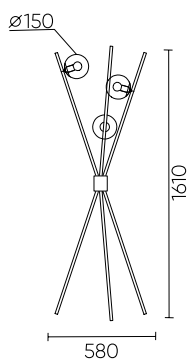
CODE: 2421/312

Ø600xH600mm

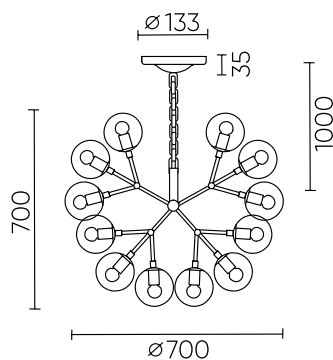
12x60W E27



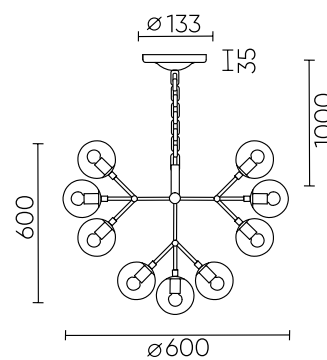
MEDEA PT3



MEDEA SP18



MEDEA SP12



FELIZ SP-PL6 BRONZE/WHITE

CODE: 0611/306

Ø850xH450mm

6x40W E27



FELIZ SP-PL3 BRONZE/WHITE

CODE: 0611/303

Ø500xH245mm

3x40W E27



FELIZ AP1 BRONZE/WHITE

CODE: 0611/401

L180xW222xH462mm

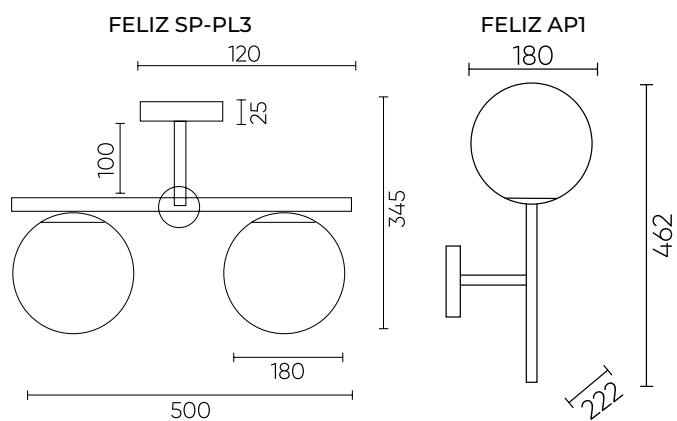
1x40W E27



ХАРАКТЕРИСТИКИ

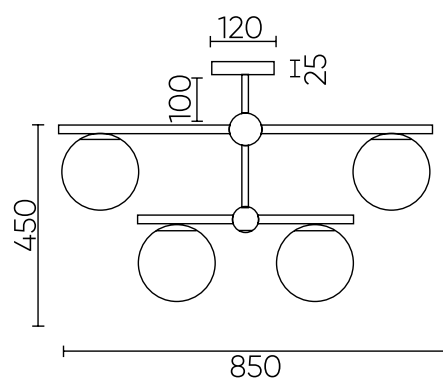
Арматура	металл
Покрытие	гальваника
Цвет покрытия	бронза
Плафон	стекло
Цвет плафона	белый

*** Два способа крепления к потолку:
на штанге и без.





FELIZ SP-PL6



FIDEL PL8 BLACK

CODE: 0630/106

Ø1090xH337mm
8x60W E27



FIDEL PL4 BLACK

CODE: 0630/104

Ø881xH337mm
4x60W E27

FIDEL PL6 BLACK

CODE: 0630/105

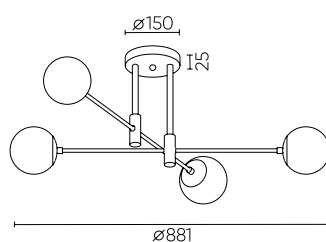
Ø888xH337mm
6x60W E27



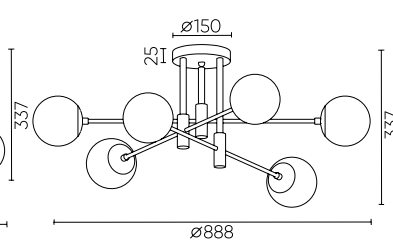
ХАРАКТЕРИСТИКИ

Арматура	металл
Покрытие	краска/гальваника
Цвет покрытия	черный, бронза
Плафон	стекло
Цвет плафона	белый

FIDEL PL4

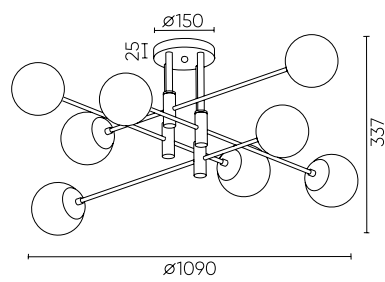


FIDEL PL6





FIDEL PL8

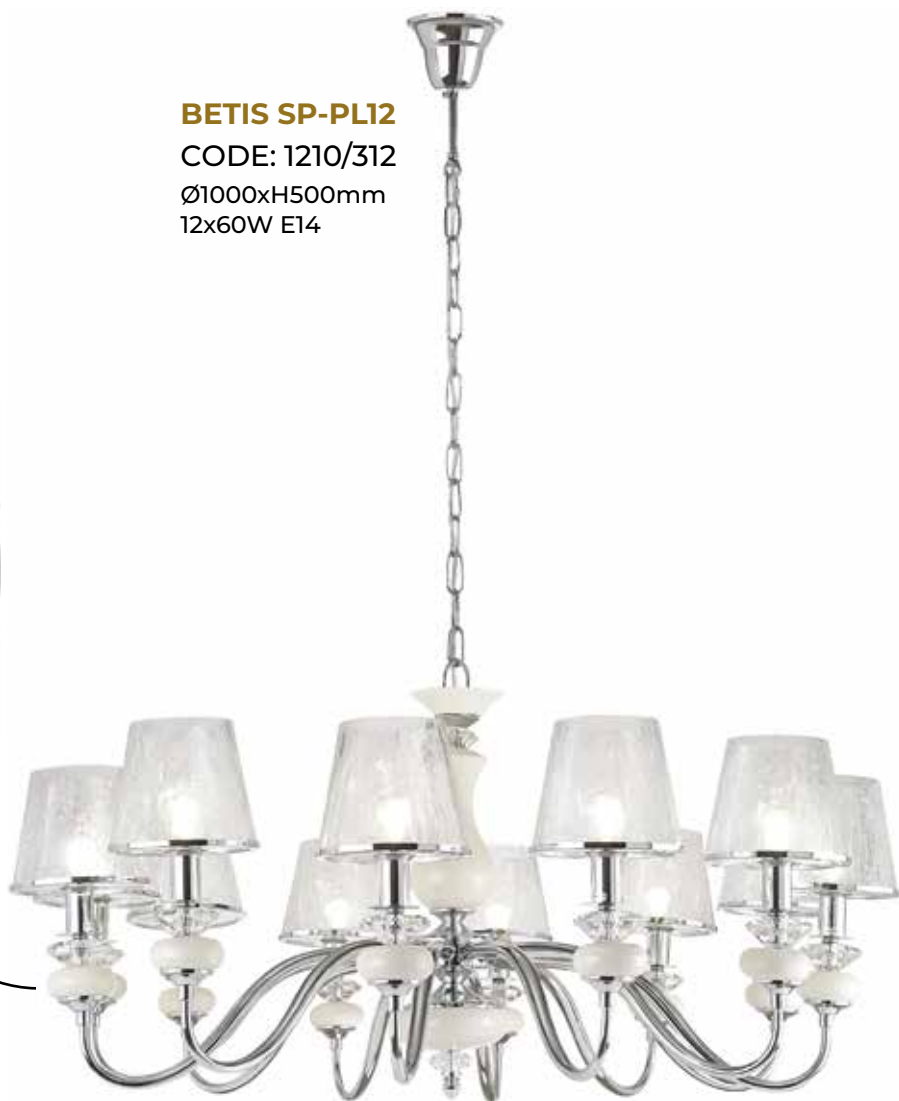


BETIS SP-PL12

CODE: 1210/312

Ø1000xH500mm

12x60W E14



BETIS AP1

CODE: 1210/401

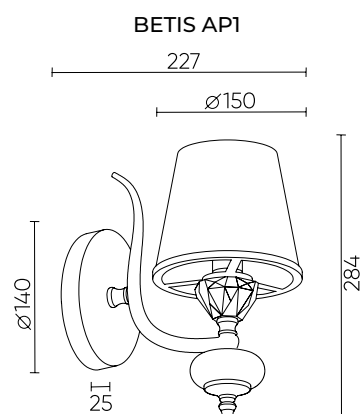
L150xW227xH284mm

1x60W E14

ХАРАКТЕРИСТИКИ

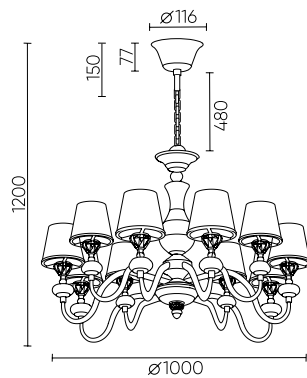
Арматура	металл
Покрытие	гальваника
Цвет покрытия	хром
Плафон	стекло
Цвет плафона	прозрачный с эффектом кракелюра
Декоративный элемент	хрусталь, керамика
Цвет элемента	прозрачный, молочный с эффектом кракелюра

* Два способа крепления к потолку.





BETIS SP-PL12



BETIS SP-PL8

CODE: 1210/308

Ø785xH500mm

8x60W E14



BETIS SP-PL3

CODE: 1210/303

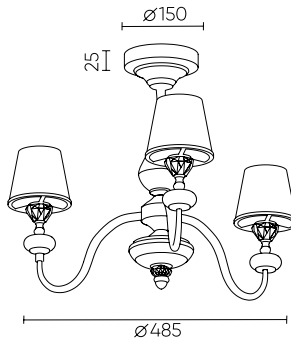
Ø485xH500mm

3 x 60 W E14

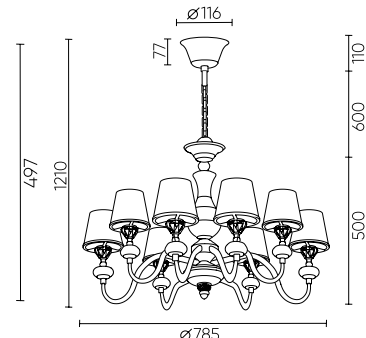
ХАРАКТЕРИСТИКИ

Арматура	металл
Покрытие	гальваника
Цвет покрытия	хром
Плафон	стекло
Цвет плафона	прозрачный с эффектом кракелюра
Декоративный элемент	хрусталь, керамика
Цвет элемента	прозрачный, молочный с эффектом кракелюра

BETIS SP-PL3



BETIS SP-PL8



* Два способа крепления к потолку.

BETIS SP-PL6

CODE: 1210/306

Ø695xH500mm

6 x 60 W E14



BETIS LG1

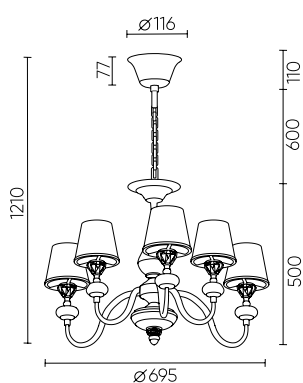
CODE: 1210/501

Ø150xH340mm

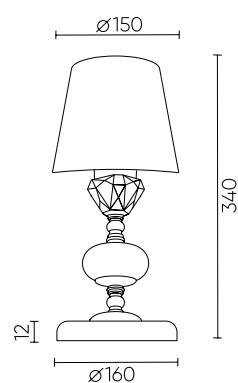
1x60W E14



BETIS SP-PL6



BETIS LG1



FLAVIO

FLAVIO PT1 GOLD

CODE: 0640/601

Ø380xH1468mm

1x60W E27



FLAVIO SP6 GOLD

CODE: 0640/306

Ø670xH462mm

6x60W E14



FLAVIO AP1 GOLD

CODE: 0640/401

L150xW190xH285mm

1x60W E14



FLAVIO LG1 GOLD

CODE: 0640/501

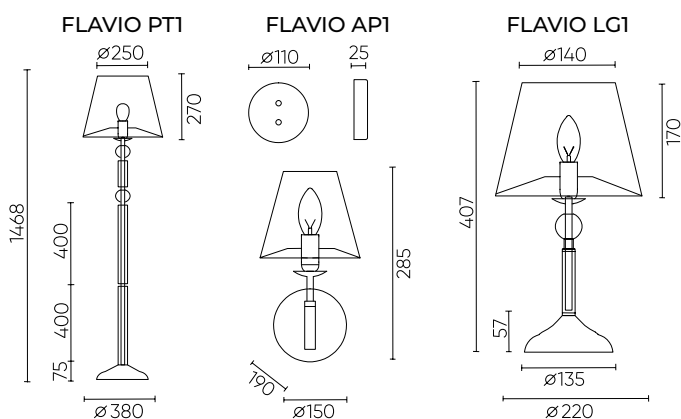
Ø220xH407mm

1x60W E14



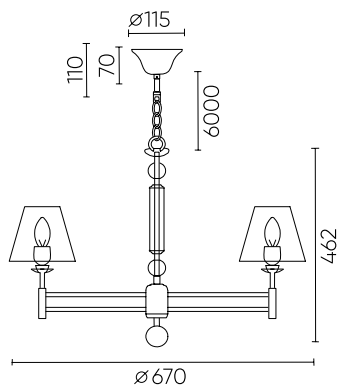
ХАРАКТЕРИСТИКИ

Арматура	металл
Покрытие	краска
Цвет покрытия	золото
Абажур	пластик/текстиль
Цвет абажура	бежевый





FLAVIO SP6



SERGIO GOLD



SERGIO PT1 GOLD
 CODE: 2901/601
 Ø280xH1460mm
 1x60W E27

SERGIO PL6 GOLD
 CODE: 2901/306
 Ø770xH490mm
 6x60W E14



SERGIO AP1 GOLD
 CODE: 2901/401
 L170xW200xH265mm
 1x60W E14

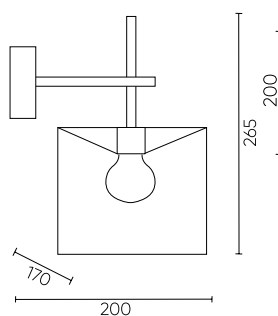


SERGIO LG1 GOLD
 CODE: 2901/501
 Ø200xH405mm
 1x60W E14

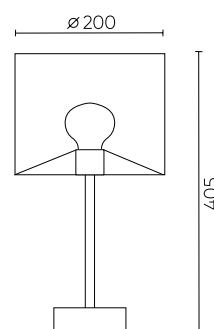
ХАРАКТЕРИСТИКИ

Арматура	металл
Покрытие	краска
Цвет покрытия	золото
Абажур	пластик/текстиль
Цвет абажура	бежевый

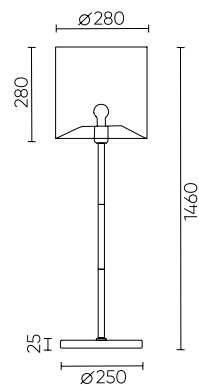
SERGIO AP1



SERGIO LG1

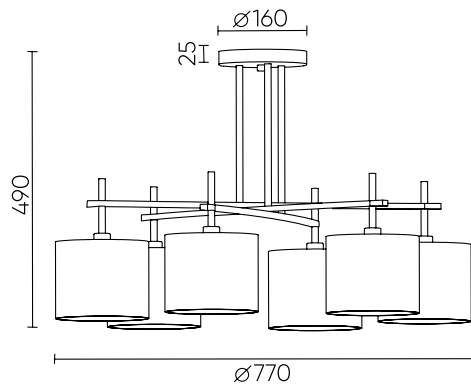


SERGIO PT1





SERGIO PL6



SERGIO NICKEL

SERGIO PL6 NICKEL

CODE: 2900/306

Ø770xH490mm

6x60W E14



SERGIO AP1 NICKEL

CODE: 2900/401

L170xW200xH265mm

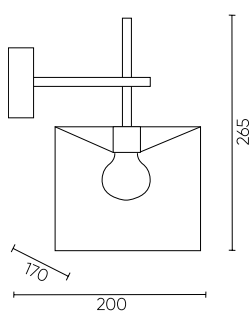
1x60W E14



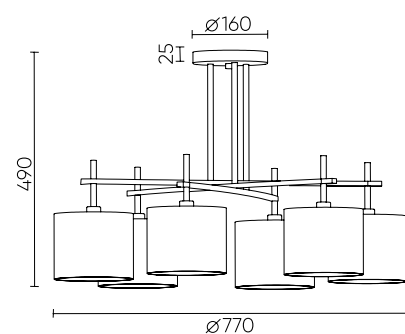
ХАРАКТЕРИСТИКИ

Арматура	металл
Покрытие	гальваника
Цвет покрытия	никель
Абажур	пластик/текстиль
Цвет абажура	серебро

SERGIO AP1



SERGIO PL6



SERGIO PT1 NICKEL

CODE: 2900/601

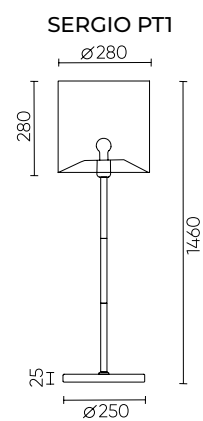
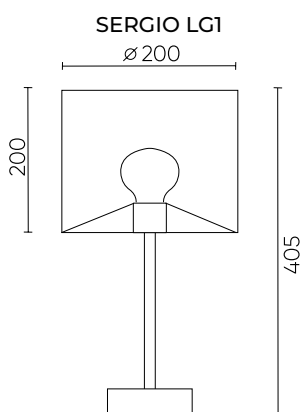
Ø280xH1460mm
1x60W E27



SERGIO LG1 NICKEL

CODE: 2900/501

Ø200xH405mm
1x60W E14



ARMANDO



ARMANDO SP4 CHROME

CODE: 0180/304

Ø450xH421mm

4x60W E14



ARMANDO AP1.2 CHROME

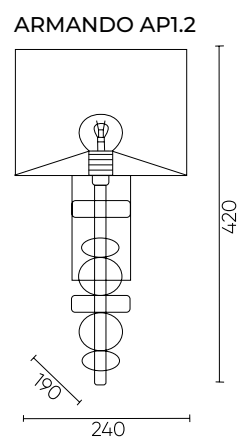
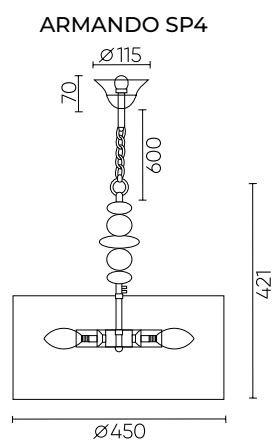
CODE: 0180/401.2

L240xW190xH420mm

1x60W E14

ХАРАКТЕРИСТИКИ

Арматура	металл
Покрытие	гальваники
Цвет покрытия	хром
Декоративный элемент	хрусталь
Цвет элемента	прозрачный
Абажур	текстиль/пластик
Цвет абажура	Белый



ARMANDO PT1 CHROME

CODE: 0180/601

Ø380xH1480mm
1x60W E27



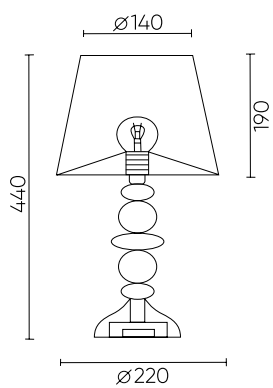
ARMANDO LG1 CHROME

CODE: 0180/501

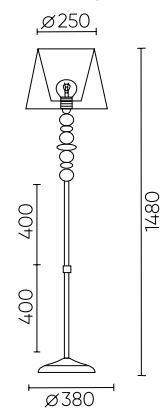
Ø220xH440mm
1x60W E14



ARMANDO LG1



ARMANDO PT1



RENATA SP8 GOLD

CODE: 3591/308

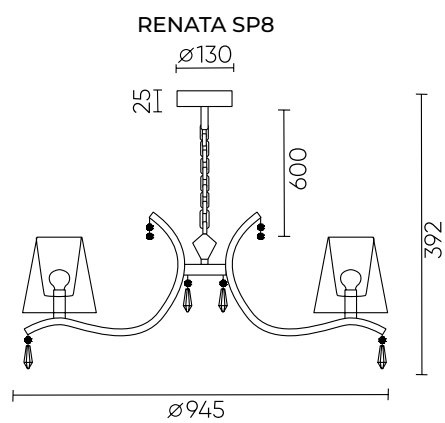
Ø945xH392mm

8x60W E14



ХАРАКТЕРИСТИКИ

Арматура	металл
Покрытие	краска
Цвет покрытия	золото
Абажур	пластик/текстиль
Цвет абажура	белый/бежевый
Подвеска	хрусталь
Цвет подвески	прозрачный



RENATA

RENATA SP6 GOLD

CODE: 3591/306

Ø855xH389mm

6x60W E14



RENATA AP1 GOLD

CODE: 3591/401

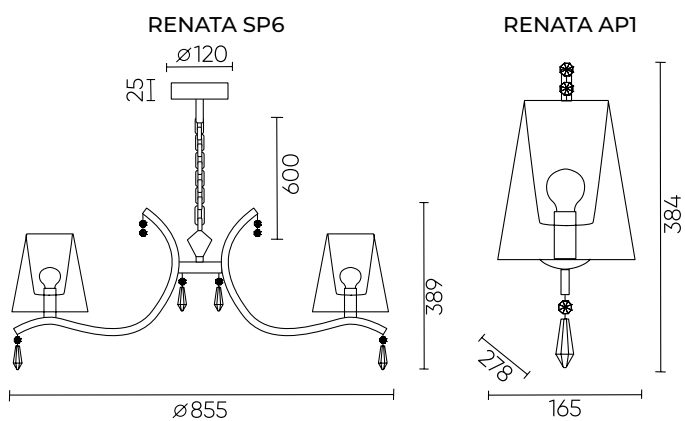
L165xW278xH384mm

1x60W E14



ХАРАКТЕРИСТИКИ

Арматура	металл
Покрытие	краска
Цвет покрытия	золото
Абажур	пластик/текстиль
Цвет абажура	белый/бежевый
Подвеска	хрусталь
Цвет подвески	прозрачный



RENATA PT1 GOLD

CODE: 3591/601

Ø350xH1479mm

1x60W E27

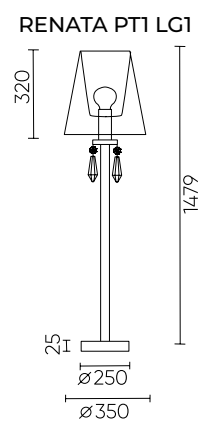
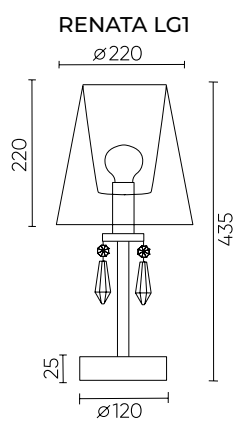


RENATA LG1 GOLD

CODE: 3591/501

Ø220xH435mm

1x60W E14



CAMILA



CAMILA PT1 GOLD

CODE: 0290/501

Ø360xH1518mm
1x60W E27



CAMILA SP6 GOLD

CODE: 0290/306

Ø760xH618mm
6x60W E14



CAMILA AP1 GOLD

CODE: 0290/401

L150xW225xH274mm
1x60W E14



CAMILA LG1 GOLD

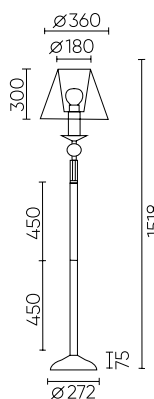
CODE: 0290/401

Ø220xH426mm
1x60W E14

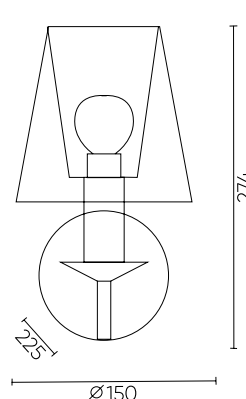
ХАРАКТЕРИСТИКИ

Арматура	металл
Покрытие	гальваника
Цвет покрытия	золото
Абажур	пластик/текстиль
Цвет абажура	бежевый

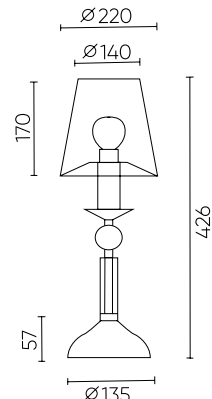
CAMILA PT1



CAMILA AP1

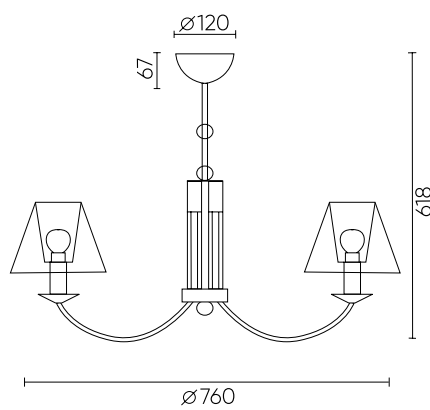


CAMILA LG1





CAMILA SP6



IRIDIUM

IRIDIUM LG1

CODE: 2060/501

Ø300xH450mm

1x60W E27



IRIDIUM SP8

CODE: 2060/308

Ø1000xH430mm

8x60W E14



IRIDIUM SP6

CODE: 2060/306

Ø800xH390mm

6x60W E14



IRIDIUM AP1

CODE: 2060/401

Ø150xW270xH350mm

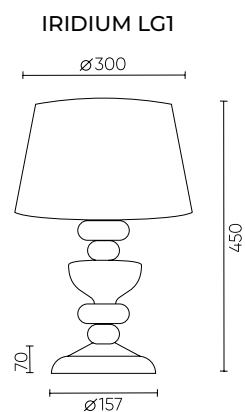
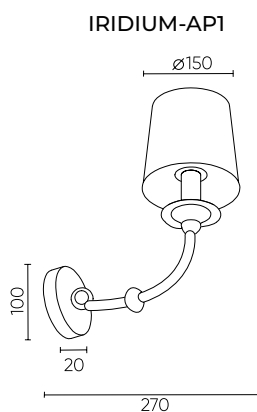
1x60W E14



ХАРАКТЕРИСТИКИ

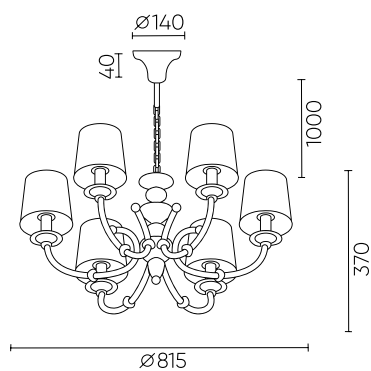
Арматура	металл
Покрытие	гальваника
Цвет покрытия	античная бронза
Абажур	текстиль
Цвет абажура	бежевый
Декоративный элемент	хрусталь
Цвет элемента	прозрачный

Абажур — крепление на патрон.

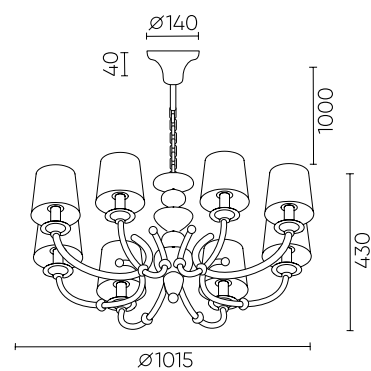




IRIDIUM-SP6



IRIDIUM-SP8



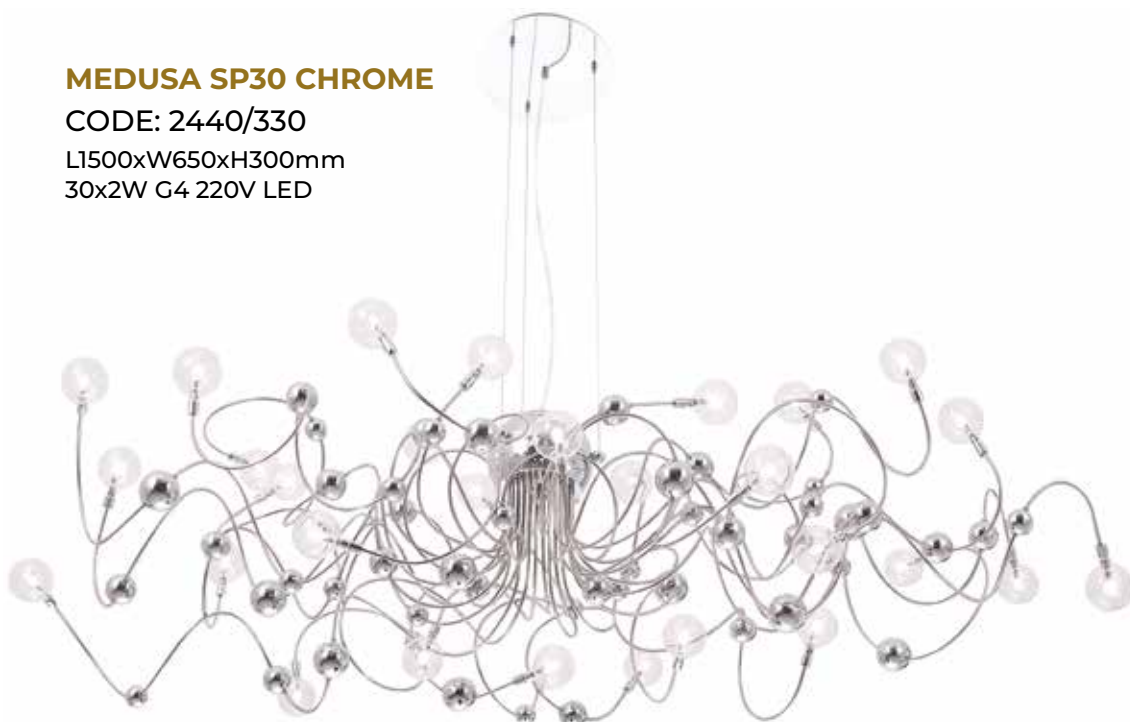
MEDUSA

MEDUSA SP30 CHROME

CODE: 2440/330

L1500xW650xH300mm

30x2W G4 220V LED



MEDUSA SP20 CHROME

CODE: 2440/320

Ø800xH300mm

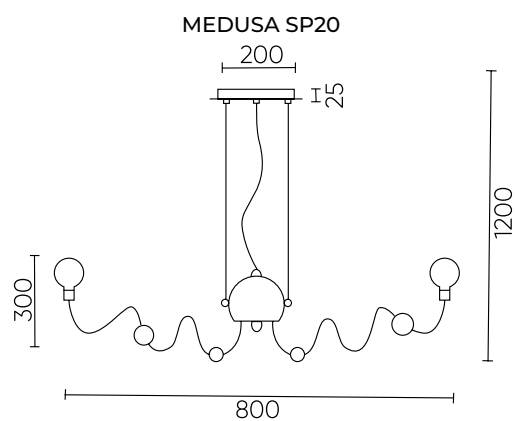
20x2W G4 220V LED

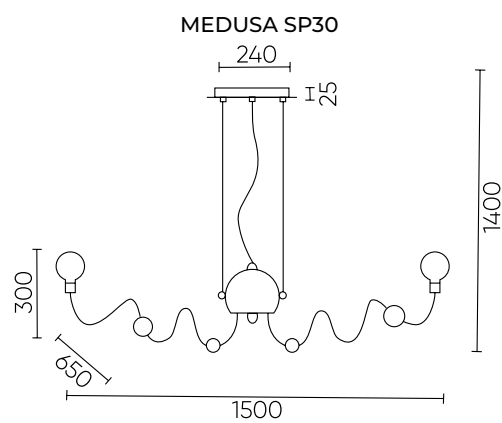
ХАРАКТЕРИСТИКИ

Арматура	металл
Покрытие	гальваника
Цвет покрытия	хром
Плафон	стекло
Цвет плафона	прозрачный

** Лампочки в комплекте.

*** Особенности модели – конструкция рожков позволяет изменять форму люстры.





EVITA BLACK

EVITA SP63 BLACK/ TRANSPARENT

CODE: 1690/263

Ø980xH650mm

63x1W G4 LED

5230 Lm

3000 K



EVITA AP9 BLACK/ TRANSPARENT

CODE: 1690/409

L450xW400xH385mm

9x1W G4 LED

747 Lm

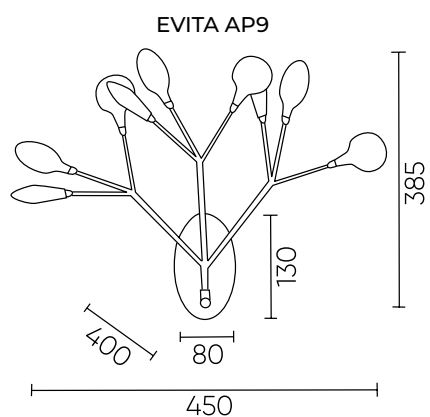
3000 K



ХАРАКТЕРИСТИКИ

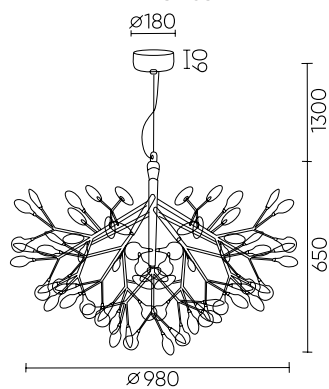
Арматура	металл
Покрытие	краска
Цвет покрытия	черный
Плафон	стекло
Цвет плафона	прозрачный

* Лампочки в комплекте.





EVITA SP63



EVITA BLACK



EVITA SP36 BLACK/ TRANSPARENT

CODE: 1690/236

Ø720xH600mm

36x1W G4 LED

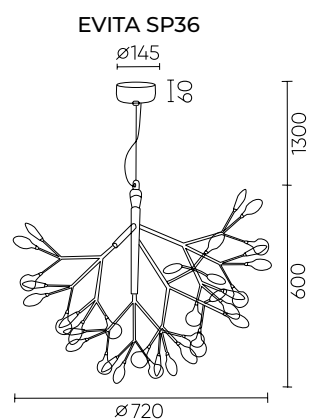
2990 Lm

3000 K

ХАРАКТЕРИСТИКИ

Арматура	металл
Покрытие	краска
Цвет покрытия	черный
Плафон	стекло
Цвет плафона	прозрачный

* Лампочки в комплекте.



**EVITA SP45 D BLACK/
TRANSPARENT**

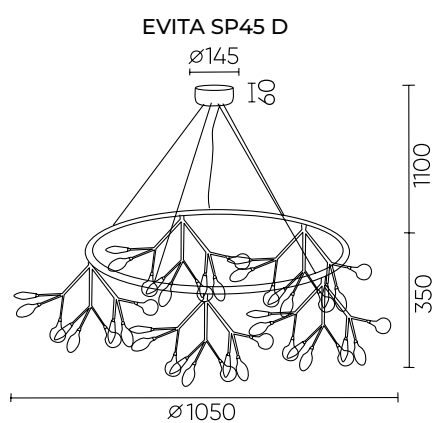
CODE: 1690/245D

Ø1050xH350mm

45x1W G4 LED

3735 Lm

3000 K



EVITA WHITE

EVITA SP45 D WHITE/ TRANSPARENT

CODE: 1691/245D

Ø1050xH350mm

45x1W G4 LED

3735 Lm

3000 K



EVITA AP9 WHITE/ TRANSPARENT

CODE: 1691/409

L450xW400xH385mm

9x1W G4 LED

747 Lm

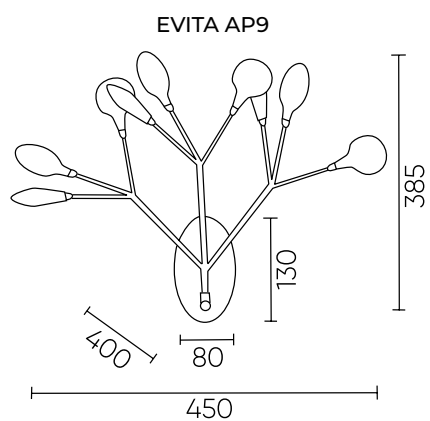
3000 K

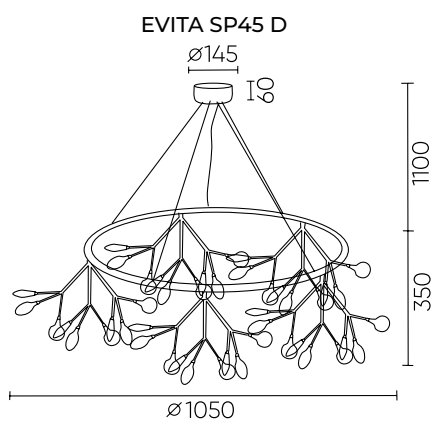


ХАРАКТЕРИСТИКИ

Арматура	металл
Покрытие	краска
Цвет покрытия	белый
Плафон	стекло
Цвет плафона	прозрачный

* Лампочки в комплекте.





EVITA WHITE



EVITA SP36 WHITE/ TRANSPARENT

CODE: 1691/236

Ø720xH600mm

36x1W G4 LED

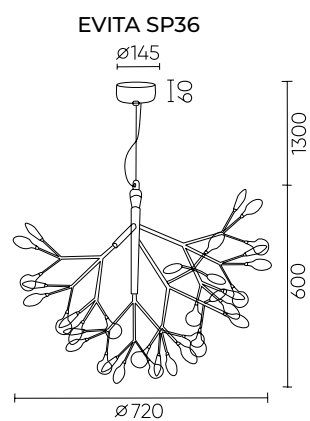
2990 Lm

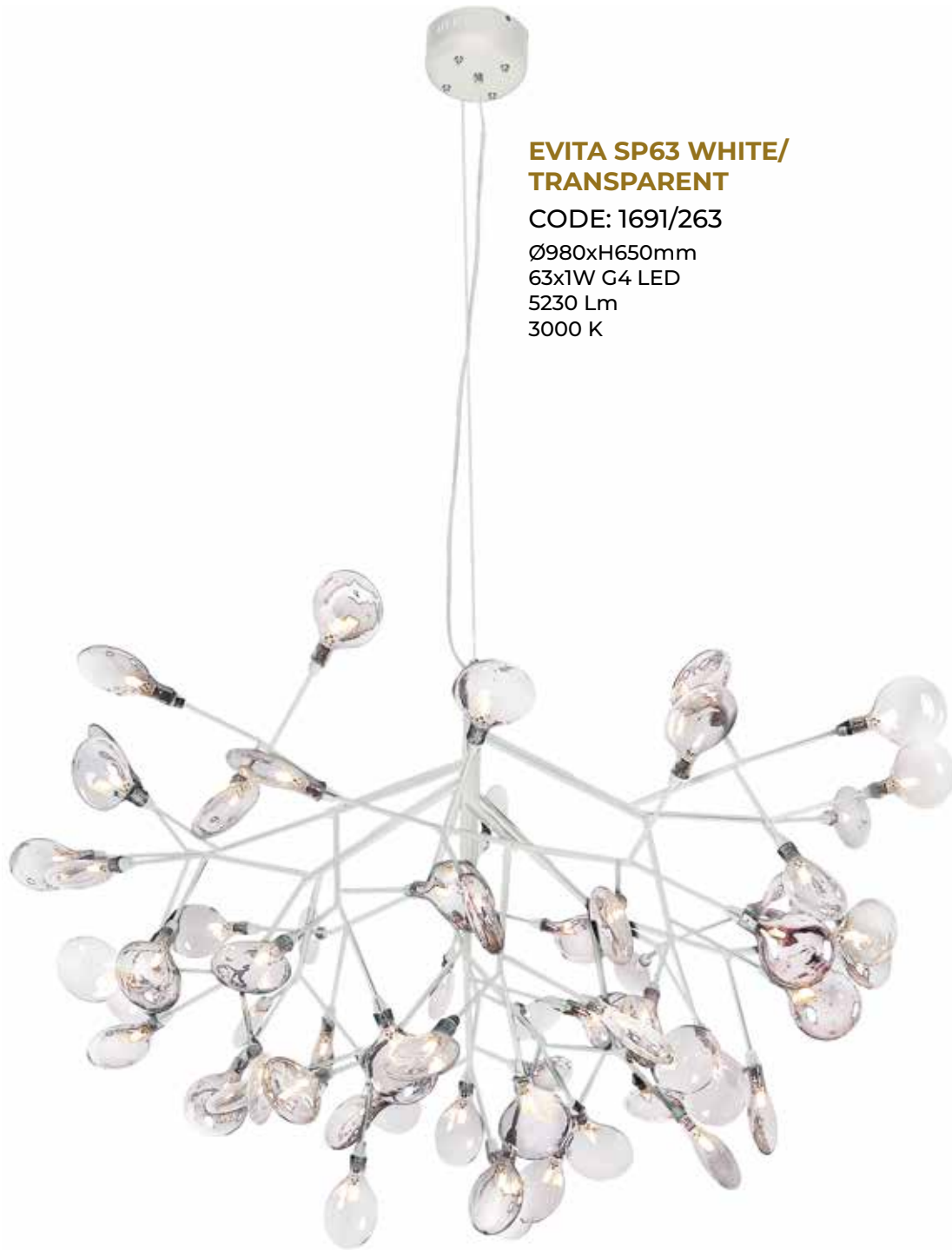
3000 K

ХАРАКТЕРИСТИКИ

Арматура	металл
Покрытие	краска
Цвет покрытия	белый
Плафон	стекло
Цвет плафона	прозрачный

* Лампочки в комплекте.





**EVITA SP63 WHITE/
TRANSPARENT**

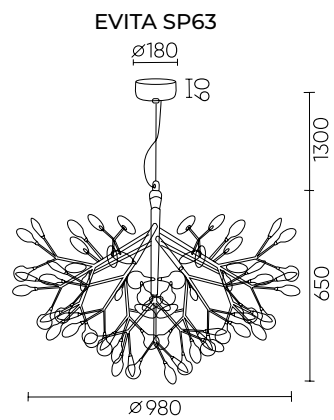
CODE: 1691/263

Ø980xH650mm

63x1W G4 LED

5230 Lm

3000 K



EVITA GOLD

EVITA SP63 GOLD/ TRANSPARENT

CODE: 1692/263

Ø980xH650mm

63x1W G4 LED

5230Lm

3000K



EVITA AP9 GOLD/ TRANSPARENT

CODE: 1692/409

L450xW400xH385mm

9x1W G4 LED

747 Lm

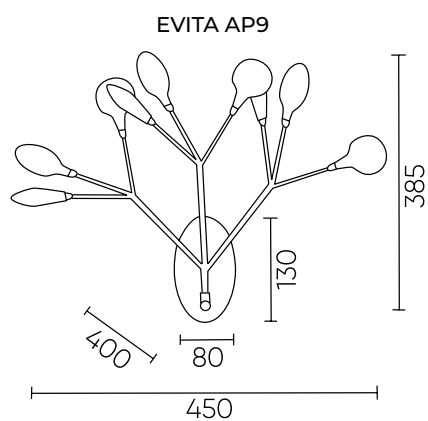
3000 K



ХАРАКТЕРИСТИКИ

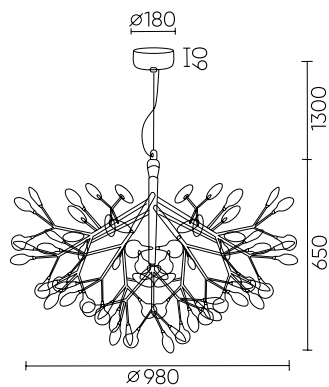
Арматура	металл
Покрытие	краска
Цвет покрытия	золото
Плафон	стекло
Цвет плафона	прозрачный

* Лампочки в комплекте.





EVITA SP63



EVITA GOLD



EVITA SP36 GOLD/ TRANSPARENT

CODE: 1692/236

Ø720xH600 mm

36x1W G4 LED

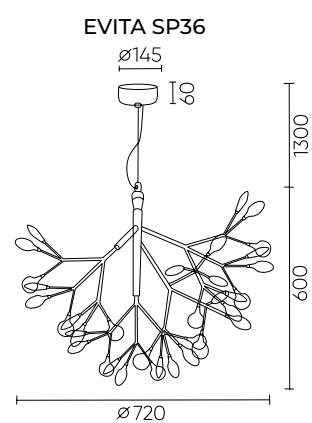
2990 Lm

3000 K

ХАРАКТЕРИСТИКИ

Арматура	металл
Покрытие	краска
Цвет покрытия	золото
Плафон	стекло
Цвет плафона	прозрачный

* Лампочки в комплекте.



**EVITA SP45 D GOLD/
TRANSPARENT**

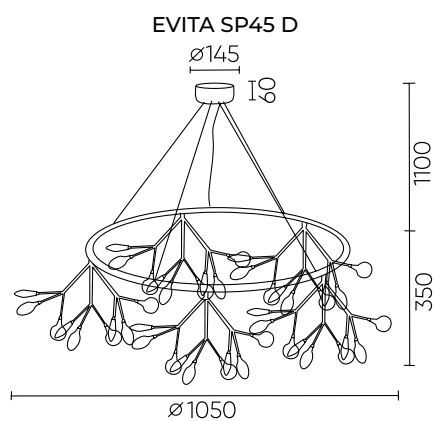
CODE: 1692/245D

Ø1050xH350mm

45x1W G4 LED

3735 Lm

3000 K



EVITA COPPER

EVITA SP45 D COPPER/ TRANSPARENT

CODE: 1693/245D

Ø1050xH350mm

45x1W G4 LED

3735 Lm

3000 K



EVITA AP9 COPPER / TRANSPARENT

CODE: 1693/409

L450xW400xH385mm

9x1W G4 LED

747 Lm

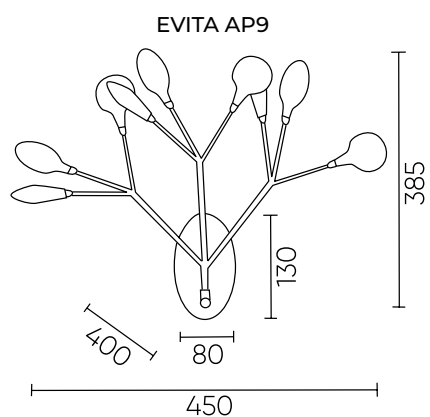
3000 K

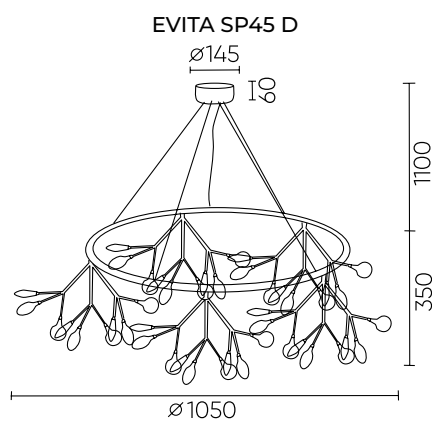


ХАРАКТЕРИСТИКИ

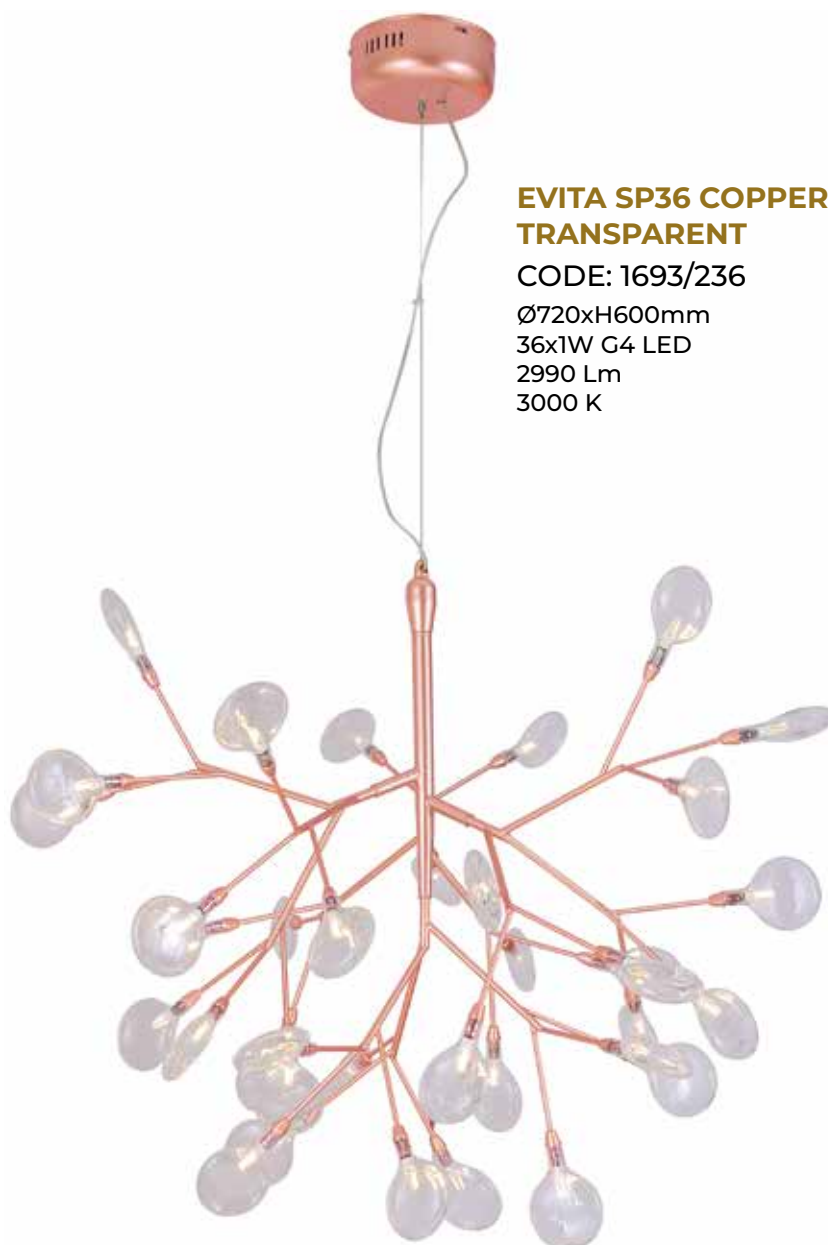
Арматура	металл
Покрытие	краска
Цвет покрытия	медь
Плафон	стекло
Цвет плафона	прозрачный

* Лампочки в комплекте.





EVITA COPPER



EVITA SP36 COPPER / TRANSPARENT

CODE: 1693/236

Ø720xH600mm

36x1W G4 LED

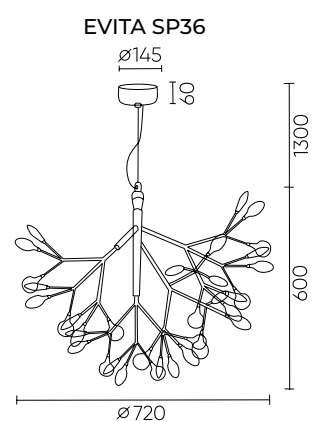
2990 Lm

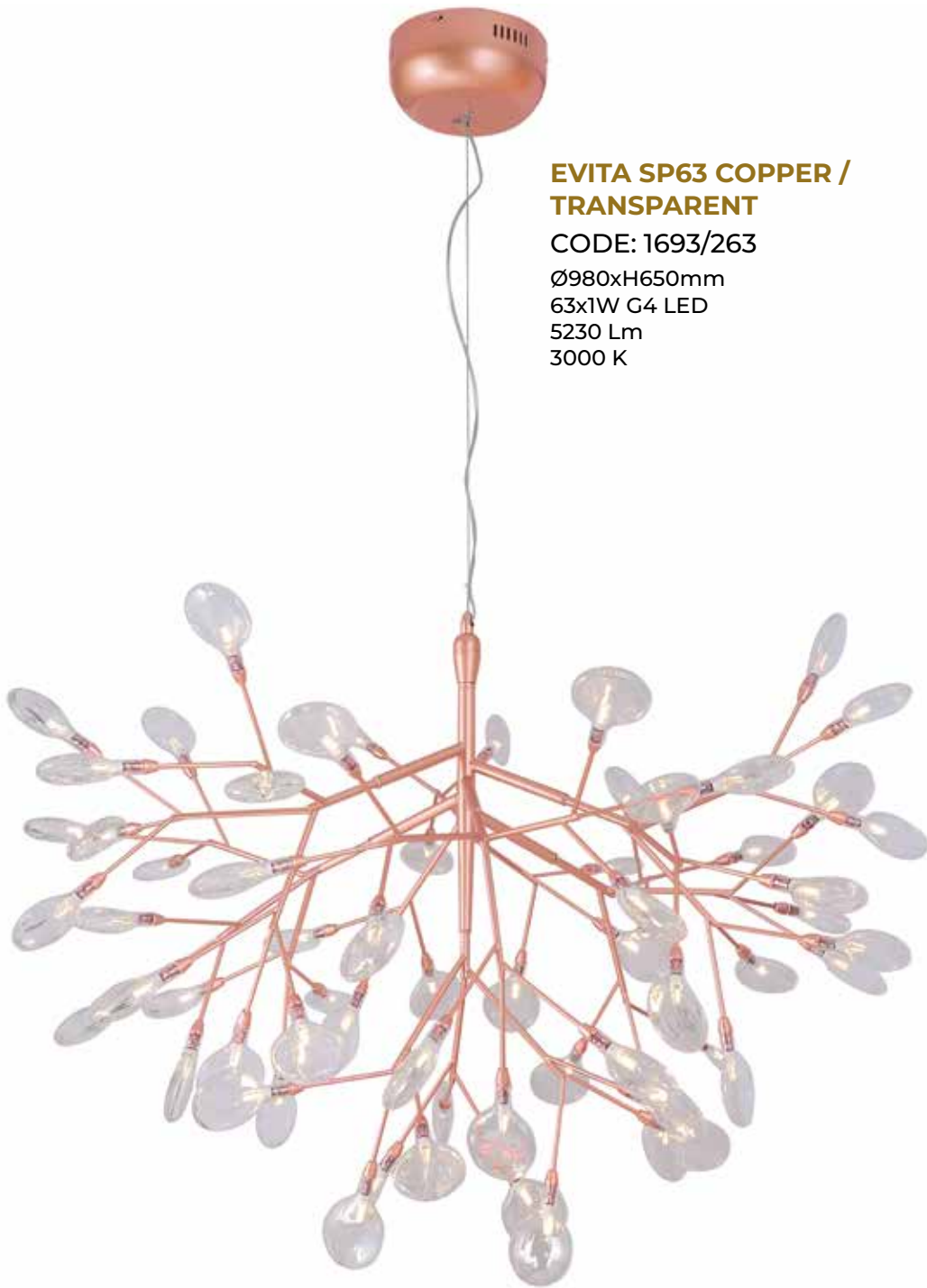
3000 K

ХАРАКТЕРИСТИКИ

Арматура	металл
Покрытие	краска
Цвет покрытия	медь
Плафон	стекло
Цвет плафона	прозрачный

* Лампочки в комплекте.





**EVITA SP63 COPPER /
TRANSPARENT**

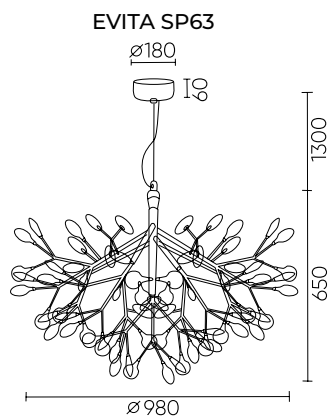
CODE: 1693/263

Ø980xH650mm

63x1W G4 LED

5230 Lm

3000 K



REINA GOLD

REINA SP34 D1200

GOLD PEARL

CODE: 3580/334

Ø1200xH2500mm

34x60W E14

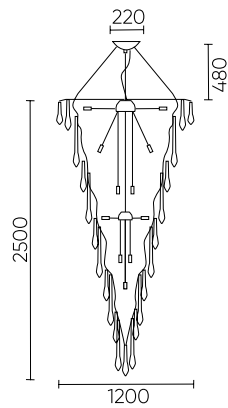


ХАРАКТЕРИСТИКИ

Арматура	латунь
Покрытие	гальваника
Цвет покрытия	золото
Подвеска	стекло
Цвет подвески	прозрачный



REINA SP34 D1200



REINA GOLD

REINA SP8 D1000 GOLD PEARL

CODE: 3580/308

Ø1000xH650mm

8x60W E14



REINA PL5 D600 GOLD

CODE: 3580/105

Ø600xH600mm

5x60W E14



REINA AP3 GOLD

CODE: 3580/403

L150xW420xH600mm

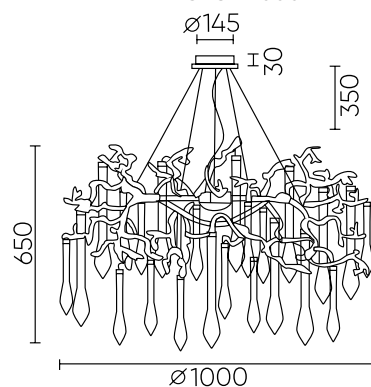
3x60W E14



ХАРАКТЕРИСТИКИ

Арматура	латунь
Покрытие	гальваника
Цвет покрытия	золото
Подвеска	стекло
Цвет подвески	прозрачный

REINA SP8 D1000

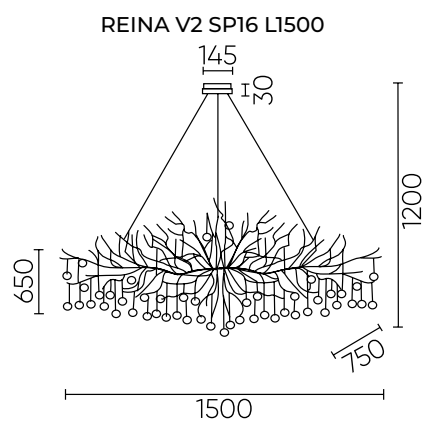
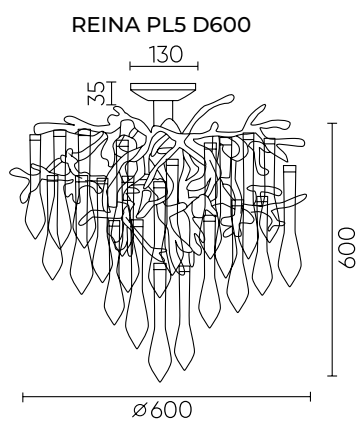
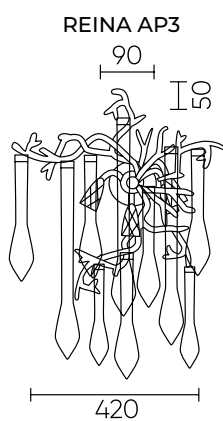


REINA V2 SP16 L1500 GOLD PEARL

CODE: 3580/316V

L1500xW750xH650mm

16x60W E14



REINA SILVER

REINA V2 SP16 L1500 SILVER PATINA

CODE: 3582/316V

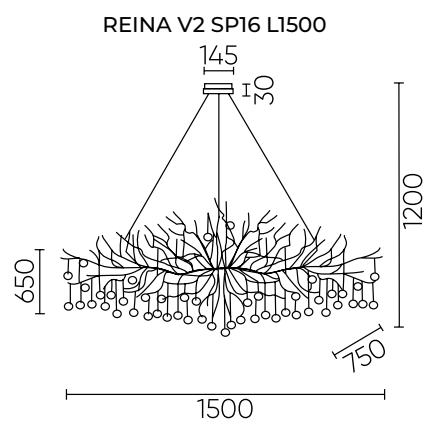
L1500xW750xH650mm

16x60W E14



ХАРАКТЕРИСТИКИ

Арматура	латунь
Покрытие	гальваника
Цвет покрытия	серебро
Подвеска	стекло
Цвет подвески	прозрачный



REINA SILVER

REINA PL5 D600 SILVER PATINA

CODE: 3582/105

Ø600xH600mm

5x60W E14



REINA AP3 SILVER PATINA

CODE: 3582/403

L150xW420xH600mm

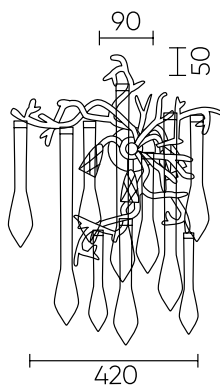
3x60W E14



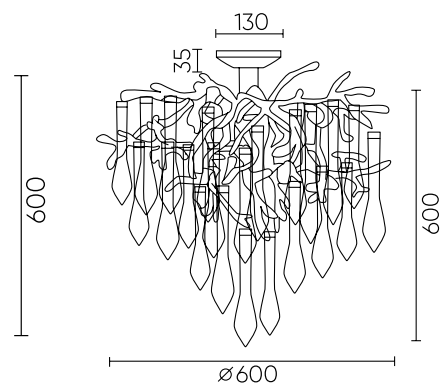
ХАРАКТЕРИСТИКИ

Арматура	латунь
Покрытие	гальваника
Цвет покрытия	серебро
Подвеска	стекло
Цвет подвески	прозрачный

REINA AP3



REINA PL5 D600

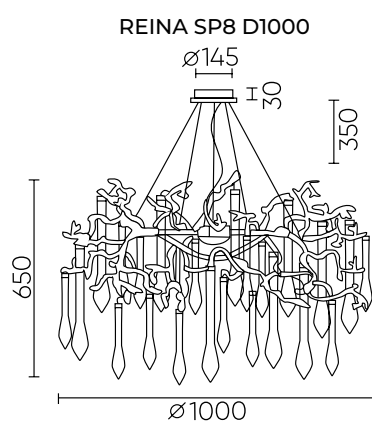


REINA SP8 D1000 SILVER PATINA

CODE: 3582/308

Ø1000xH650mm

8x60W E14



FLOWERS

FLOWERS SP1
 CODE: 1780/201
 Ø105xH207mm
 1x40W G9



FLOWERS SP9
 CODE: 1780/209
 Ø300xH207mm
 9x40W G9



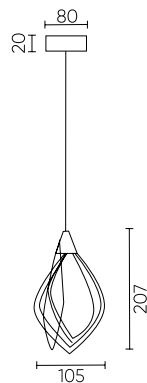
FLOWERS AP1
 CODE: 1780/401
 L105xW180xH300mm
 1x40W G9



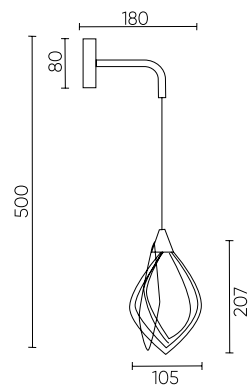
ХАРАКТЕРИСТИКИ

Арматура	металл
Покрытие	гальваника
Цвет покрытия	золото
Плафон	керамика
Цвет плафона	белый

FLOWERS SP1

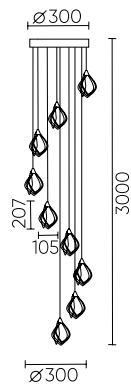


FLOWERS AP1





FLOWERS SP9



COLIBRI

COLIBRI SP10 GOLD

CODE: 0141/310

Ø1130xH280mm
10x40W G9



COLIBRI SP6 GOLD

CODE: 0141/306

Ø910xH280mm
6x40W G9



COLIBRI SP4 GOLD

CODE: 0141/204

L1150xW330xH230mm
4x40W G9



COLIBRI AP1 GOLD

CODE: 0141/401

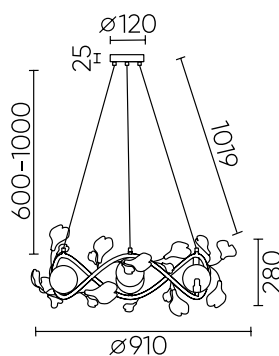
L300xW260xH235mm
1x40W G9



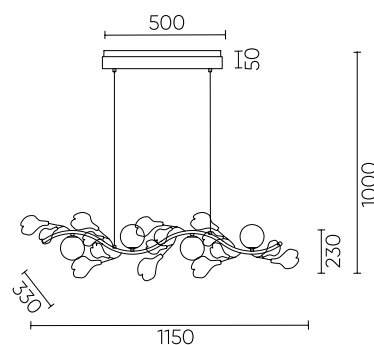
ХАРАКТЕРИСТИКИ

Арматура	металл
Покрытие	краска
Цвет покрытия	золото
Плафон	стекло
Цвет плафона	белый
Декоративный элемент	акрил
Цвет элемента	белый

COLIBRI SP6

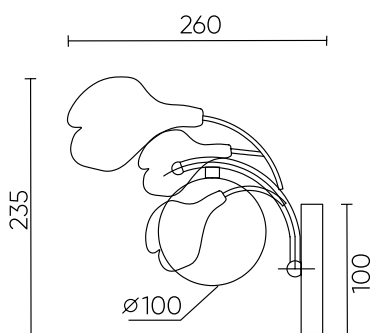


COLIBRI SP4

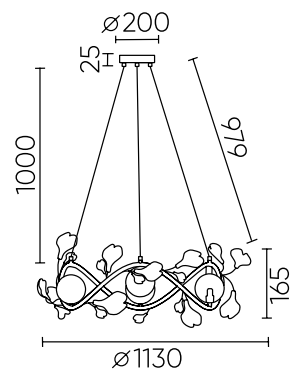




COLIBRI AP1



COLIBRI SP10



STEFANIA

STEFANIA SP6R

CODE: 3070/306

Ø760xH400mm

6x40W E14



STEFANIA PL9

CODE: 3070/109

Ø840xH340mm

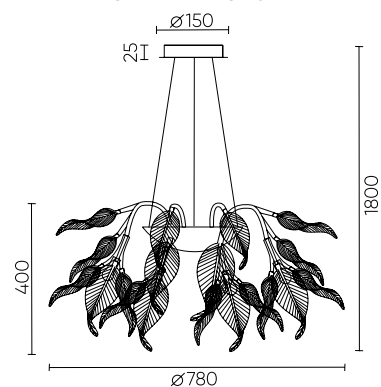
9x40W E14

ХАРАКТЕРИСТИКИ

Арматура	металл
Покрытие	гальваника
Цвет покрытия	золото
Декоративный элемент	керамика
Цвет элемента	белый, золото

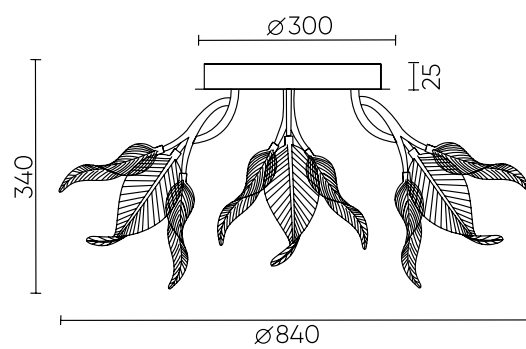
Лампочка приобретается отдельно

STEFANIA SP6R





STEFANIA PL9



STEFANIA

STEFANIA PL4
 CODE: 3070/104
 Ø580xH540mm
 4x40W E14



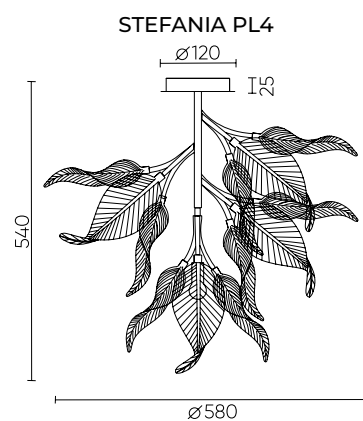
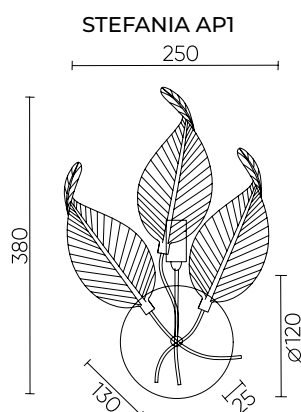
STEFANIA AP1
 CODE: 3070/401
 L250xW130xH380mm
 1x40W E14



ХАРАКТЕРИСТИКИ

Арматура	металл
Покрытие	гальваника
Цвет покрытия	золото
Декоративный элемент	керамика
Цвет элемента	белый, золото

Лампочка приобретается отдельно

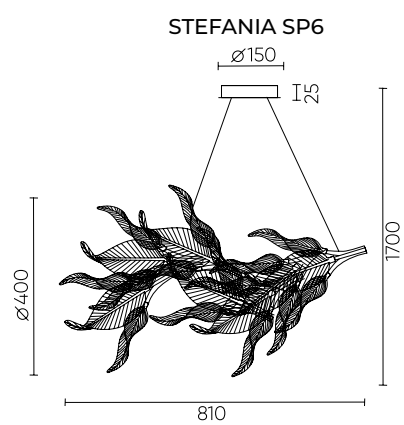


STEFANIA SP6

CODE: 3070/206

L810xW400xH400mm

6x40W E14



MARGO



MARGO SP1
 CODE: 2370/201
 Ø280xH310mm
 1x40W E14

MARGO SP18
 CODE: 2370/318
 Ø690xH690mm
 18x40W E14

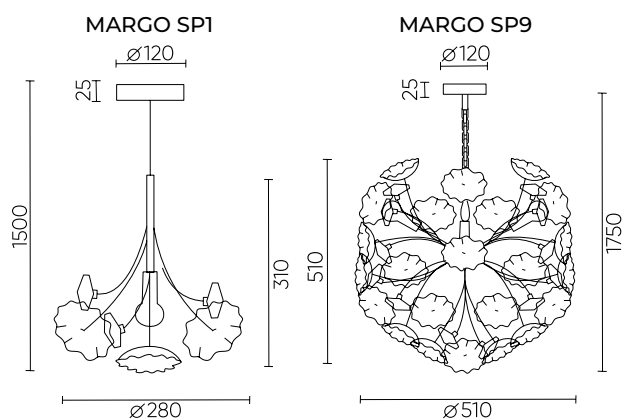


MARGO SP9
 CODE: 2370/309
 Ø510xH510mm
 9x40W E14

ХАРАКТЕРИСТИКИ

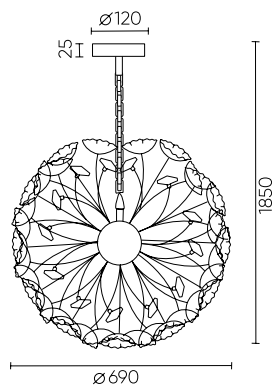
Арматура	металл
Покрытие	гальваника
Цвет покрытия	золото
Декоративный элемент	керамика, хрусталь
Цвет элемента	белый, золото, прозрачный

Лампочка приобретается отдельно





MARGO SP18



MARGO

MARGO SP10

CODE: 2370/210

L1100xW450xH330mm

10x40W E14



MARGO PL4

CODE: 2370/104

Ø430xH480mm

4x40W E14



MARGO AP2

CODE: 2370/402

L450xW260xH420mm

2x40W E14

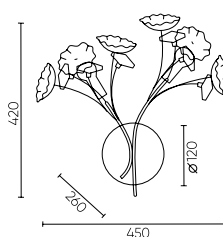


ХАРАКТЕРИСТИКИ

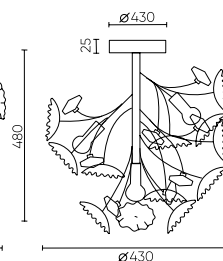
Арматура	металл
Покрытие	гальваника
Цвет покрытия	золото
Декоративный элемент	керамика, хрусталь
Цвет элемента	белый, золото, прозрачный

Лампочка приобретается отдельно

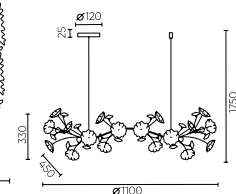
MARGO AP2



MARGO PL4



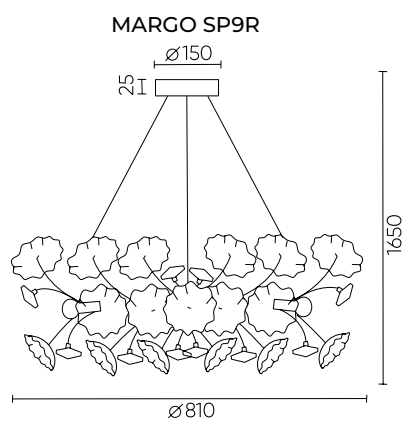
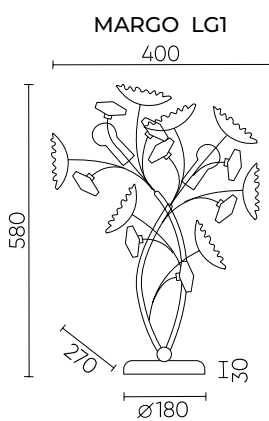
MARGO SP10



MARGO SP9R
CODE: 2370/309R
Ø820xH230mm
9x40W E14



MARGO LG1
CODE: 2370/502
L400xW270xH580mm
2x40W E14



BONITA

BONITA SP12
CODE: 1260/312
Ø780xH525mm
12x60W E14



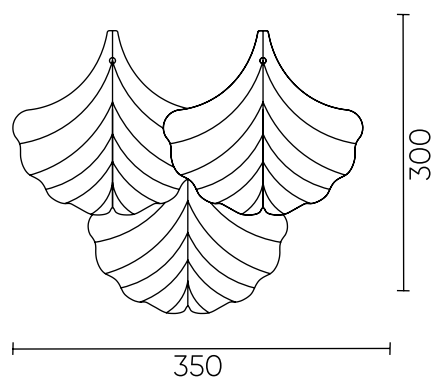
BONITA AP2
CODE: 1260/402
L350xW150xH300mm
2x60W E14



ХАРАКТЕРИСТИКИ

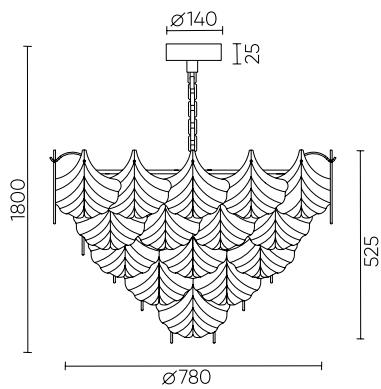
Арматура	металл
Покрытие	гальваника
Цвет покрытия	латунь
Плафон	стекло
Цвет плафона	белый/прозрачный/ янтарный

BONITA AP2





BONITA SPI2



BONITA SP14 L1200

CODE: 1260/314L

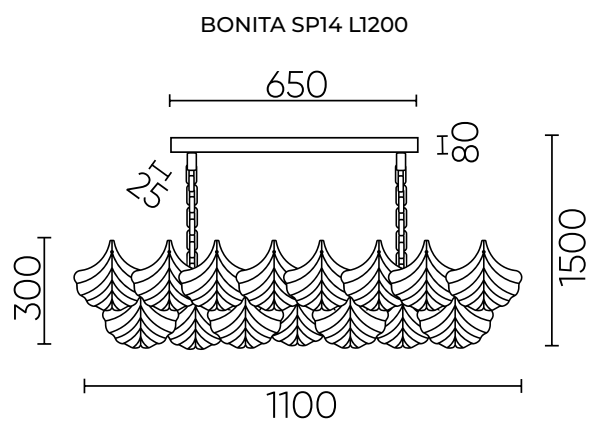
L1100xW360xH300mm

14x60W E14



ХАРАКТЕРИСТИКИ

Арматура	металл
Покрытие	гальваника
Цвет покрытия	латунь
Плафон	стекло
Цвет плафона	белый/прозрачный/ янтарный

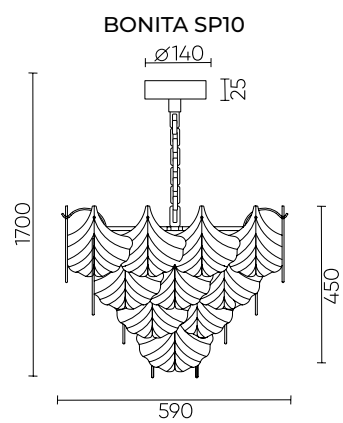


BONITA SP10

CODE: 1260/310

Ø590xH450mm

10x60W E14



GARDEN GOLD

GARDEN SP9 D800 GOLD

CODE: 1861/309

Ø800xH300mm

9x8W LED G9



GARDEN SP3 D400 GOLD

CODE: 1860/203

Ø400xH400mm

3x8W LED G9



GARDEN AP-PL3 D400 GOLD

CODE: 1860/403

Ø400xH180mm

3x8W LED G9



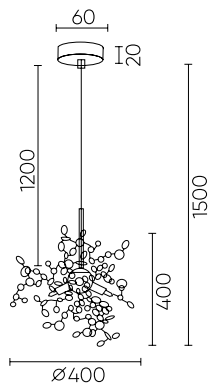
ХАРАКТЕРИСТИКИ

Арматура	металл
Покрытие	гальваника
Цвет покрытия	золото
Декоративный элемент	металл
Цвет элемента	золото

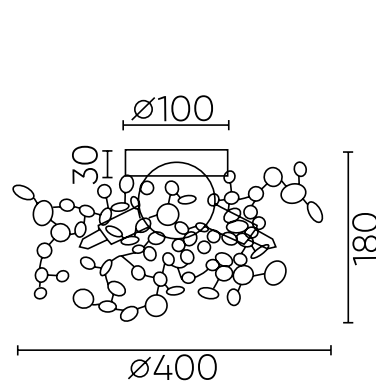
Декоративные элементы, стилизованные под ветви.

*** Одиночный подвес может использоваться с универсальными потолочными базами.

GARDEN SP3 D400

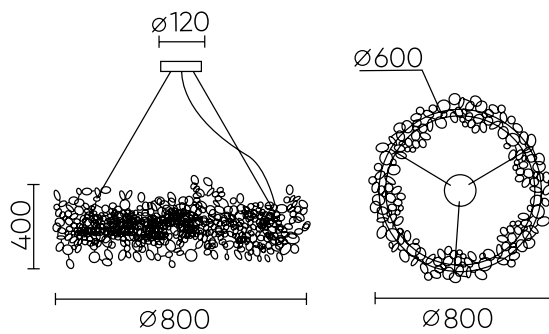


GARDEN AP-PL3 D400





GARDEN SP9 D800



GARDEN GOLD

GARDEN SP3x3 L1200 GOLD

CODE:1860/209

L1200xH400mm
9x8W LED G9



GARDEN SP3x4 L1600 GOLD

CODE: 1860/212

L1600xW400xH400mm
12x8W LED G9

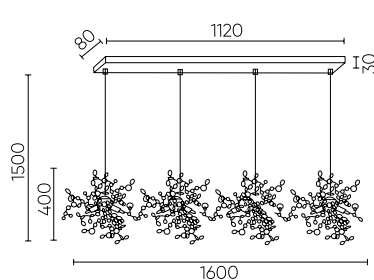


ХАРАКТЕРИСТИКИ

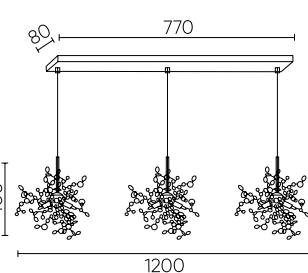
Арматура	металл
Покрытие	гальваника
Цвет покрытия	золото
Декоративный элемент	металл
Цвет элемента	золото

Декоративные элементы, стилизованные под ветви.

GARDEN SP3x4 L1600



GARDEN SP3x3 L1200



**GARDEN SPLED+4 D800
GOLD**

CODE:1860/304

Ø800xH400mm

1x60W LED

3x8W LED G9

3000K



**GARDEN SPLED+3 D600
GOLD**

CODE:1860/303

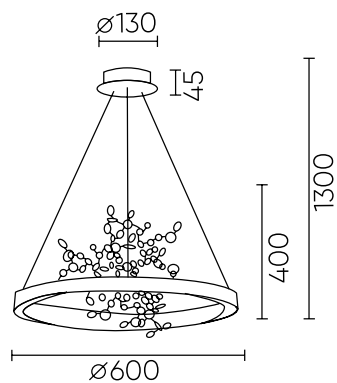
Ø600xH400mm

1x45W LED

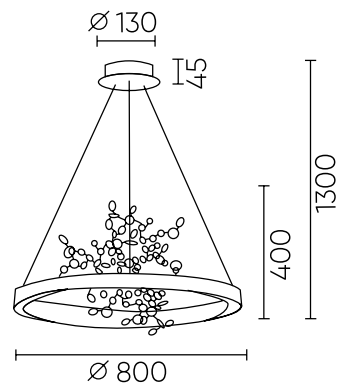
3x8W LED G9

3000K

GARDEN SPLED+3 D600



GARDEN SPLED+4 D800



GARDEN CHROME

GARDEN SPLED+4 D800 CHROME

CODE:1861/304

Ø800xH400mm

1x60W LED

3x8W LED G9

4000K



GARDEN SPLED+3 D600 CHROME

CODE:1861/303

Ø600xH400mm

1x45W LED

3x8W LED G9

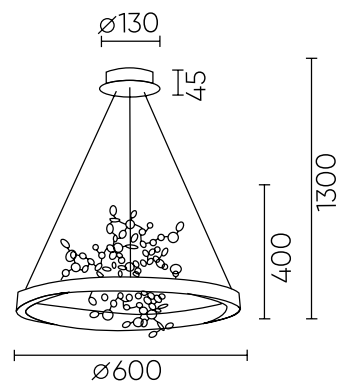
4000K

ХАРАКТЕРИСТИКИ

Арматура	металл
Покрытие	гальваника
Цвет покрытия	хром
Декоративный элемент	металл
Цвет элемента	хром

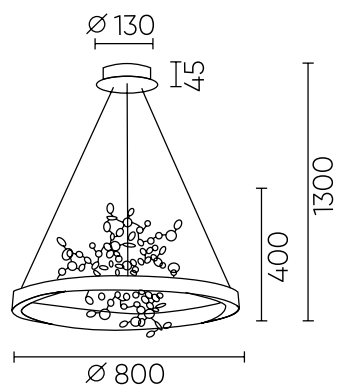
Декоративные элементы, стилизованные под ветви.

GARDEN SPLED+3 D600





GARDEN SPLED+4 D800



GARDEN CHROME

GARDEN SP3x3 L1200 CHROME

CODE:1861/209

L1200xH400mm
9x8W LED G9



GARDEN SP3x4 L1600 CHROME

CODE: 1861/212

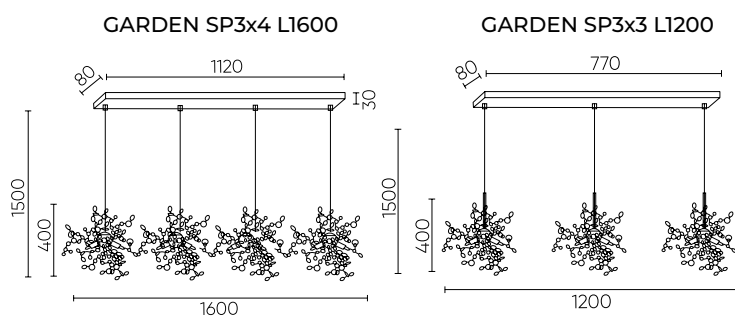
L1600xW400xH400mm
12x8W LED G9

ХАРАКТЕРИСТИКИ

Арматура	металл
Покрытие	гальваника
Цвет покрытия	хром
Декоративный элемент	металл
Цвет элемента	хром

Декоративные элементы, стилизованные под ветви.

*** Одиночный подвес может использоваться с универсальными потолочными базами.



**GARDEN SP9 D800
CHROME**

CODE: 1860/309
Ø800xH300mm
9x8W LED G9



**GARDEN SP3 D400
CHROME**

CODE:1861/203
Ø400xH400mm
3x8W LED G9

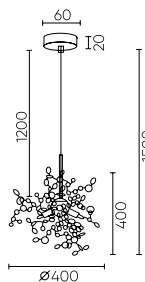


**GARDEN AP-PL3 D400
CHROME**

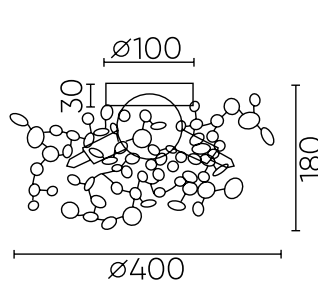
CODE:1861/403
Ø400xH180mm
3x8W LED G9



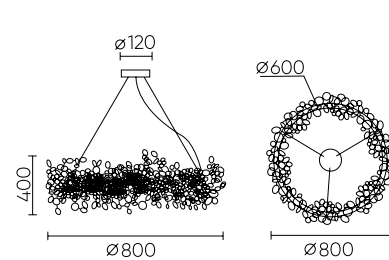
GARDEN SP3 D400



GARDEN AP-PL3 D400



GARDEN SP9 D800



SEVILIA GOLD

SEVILIA PL9 GOLD

CODE: 2940/109

Ø744xH521mm
9x60W E14



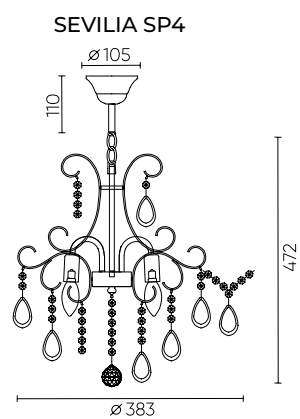
SEVILIA SP4 GOLD

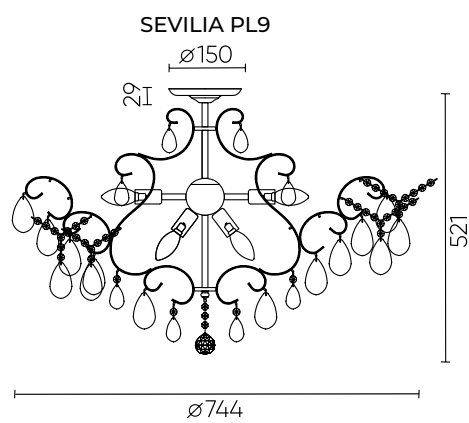
CODE: 2940/304

Ø383xH472mm
4x60W E14

ХАРАКТЕРИСТИКИ

Арматура	металл
Покрытие	краска
Цвет покрытия	белый/патина золото
Подвеска	стекло крашеное
Цвет подвески	золото





SEVILIA GOLD

SEVILIA PL6 GOLD

CODE: 2940/106

Ø592xH448mm

6x60W E14W



SEVILIA AP2 GOLD

CODE: 2940/402

L260xW280xH210mm

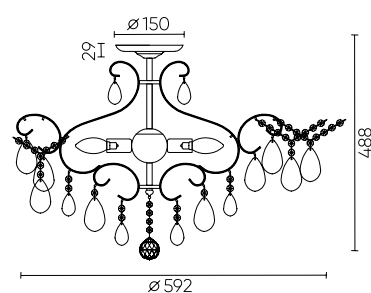
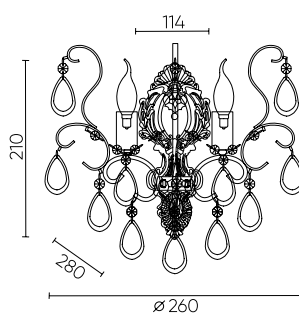
2x60W E14

ХАРАКТЕРИСТИКИ

Арматура	металл
Покрытие	краска
Цвет покрытия	белый/патина золото
Подвеска	стекло крашеное
Цвет подвески	золото

SEVILIA AP2

SEVILIA PL6



SEVILIA PT4 GOLD

CODE: 2940/604

Ø476xH1596mm
4x60W E14



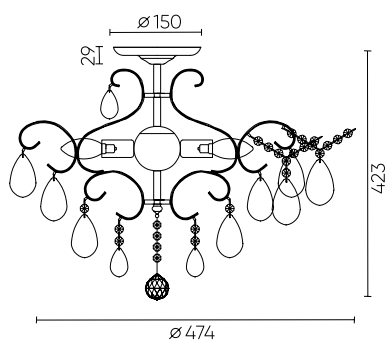
SEVILIA PL4 GOLD

CODE: 2940/104

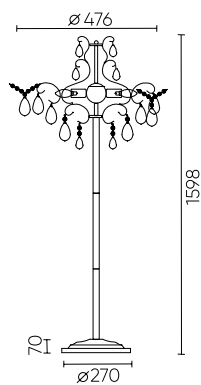
Ø474xH423mm
4x60W E14



SEVILIA PL4



SEVILIA PT4



SEVILIA SILVER

SEVILIA PL6 SILVER

CODE: 2941/106

Ø592xH448mm

6x60W E14W



SEVILIA PT4 SILVER

CODE: 2941/604

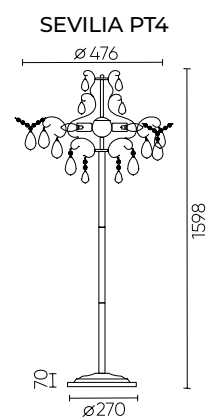
Ø476xH1596mm

4x60W E14



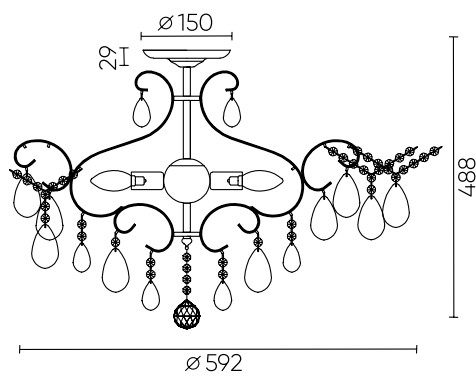
ХАРАКТЕРИСТИКИ

Арматура	металл
Покрытие	краска
Цвет покрытия	белый/патина серебро
Подвеска	стекло крашеное
Цвет подвески	серебро





SEVILIA PL6



SEVILIA SILVER

SEVILIA PL4 SILVER

CODE: 2941/104

Ø474xH423mm

4x60W E14



SEVILIA AP2 SILVER

CODE: 2941/402

L260xW280xH210mm

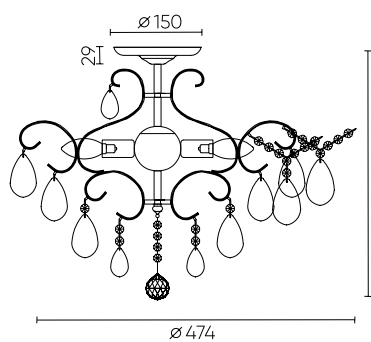
2x60W E14



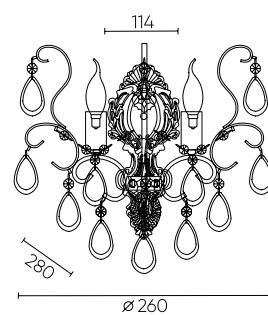
ХАРАКТЕРИСТИКИ

Арматура	металл
Покрытие	краска
Цвет покрытия	белый/патина серебро
Подвеска	стекло крашеное
Цвет подвески	серебро

SEVILIA PL4



SEVILIA AP2



SEVILIA PL9 SILVER

CODE: 2941/109

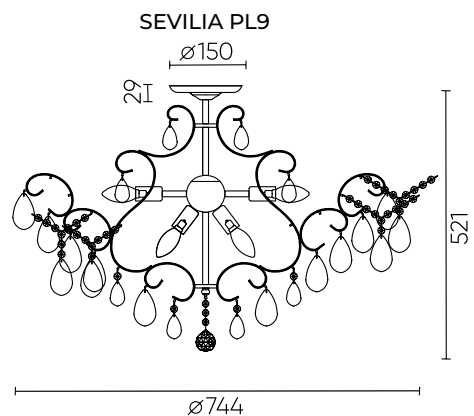
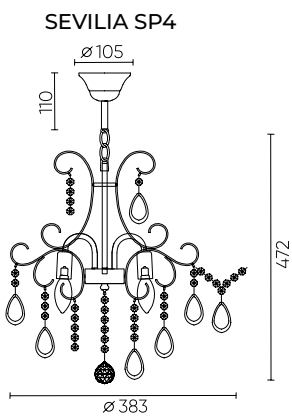
Ø744xH521mm
9x60W E14



SEVILIA SP4 SILVER

CODE: 2941/304

Ø383xH472mm
4x60W E14



HAUBERK SP-PL12+8+4

CODE: 1960/324

Ø850xH1560mm

24x60W E27



HAUBERK SP-PL8 D60

CODE: 1960/308

Ø600xH900mm

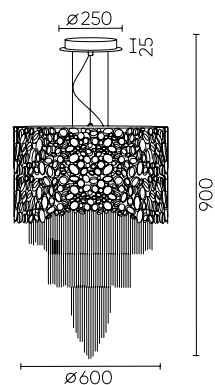
8x60W E27



ХАРАКТЕРИСТИКИ

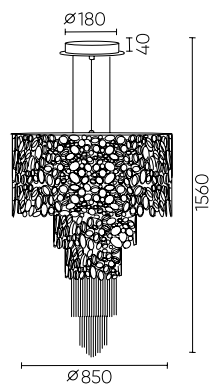
Арматура	металл
Покрытие	гальваника
Цвет покрытия	никель
Подвеска	металлическая цепочка

HAUBERK SP-PL8 D60





HAUBERK SP-PL12+8+4



HAUBERK SP-PL6 D45

CODE: 1960/306

Ø430xH700mm
6x60W E27



HAUBERK AP2

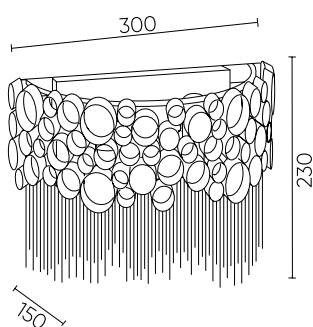
CODE: 1960/402

L300xW150xH230mm
2x40W G9

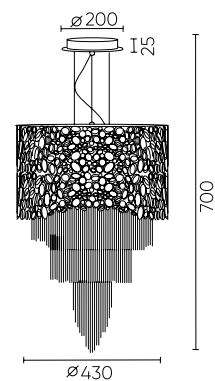
ХАРАКТЕРИСТИКИ

Арматура	металл
Покрытие	гальваника
Цвет покрытия	никель
Подвеска	металлическая цепочка

HAUBERK AP2



HAUBERK SP-PL6 D45



HAUBERK SP-PL8+4

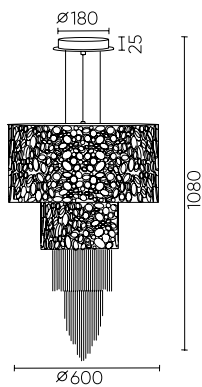
CODE: 1960/312

Ø600xH1080mm

12x60W E27



HAUBERK SP-PL8+4



FASHION

FASHION SP4 D50

CODE: 1720/304

Ø500xH340mm

4x60W G9



FASHION SP2

CODE: 1720/202

Ø200xH520mm

2x60W G9



FASHION AP2

CODE: 1720/402

L210xW210xH520mm

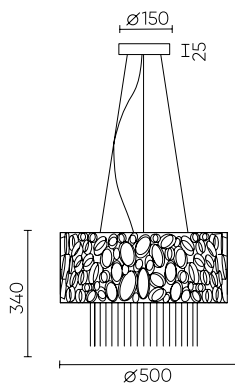
2x60W G9



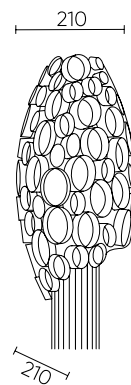
ХАРАКТЕРИСТИКИ

Арматура	металл
Покрытие	гальваника
Цвет покрытия	никель
Подвеска	металлическая цепочка

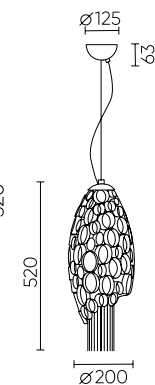
FASHION SP4 D50



FASHION AP2



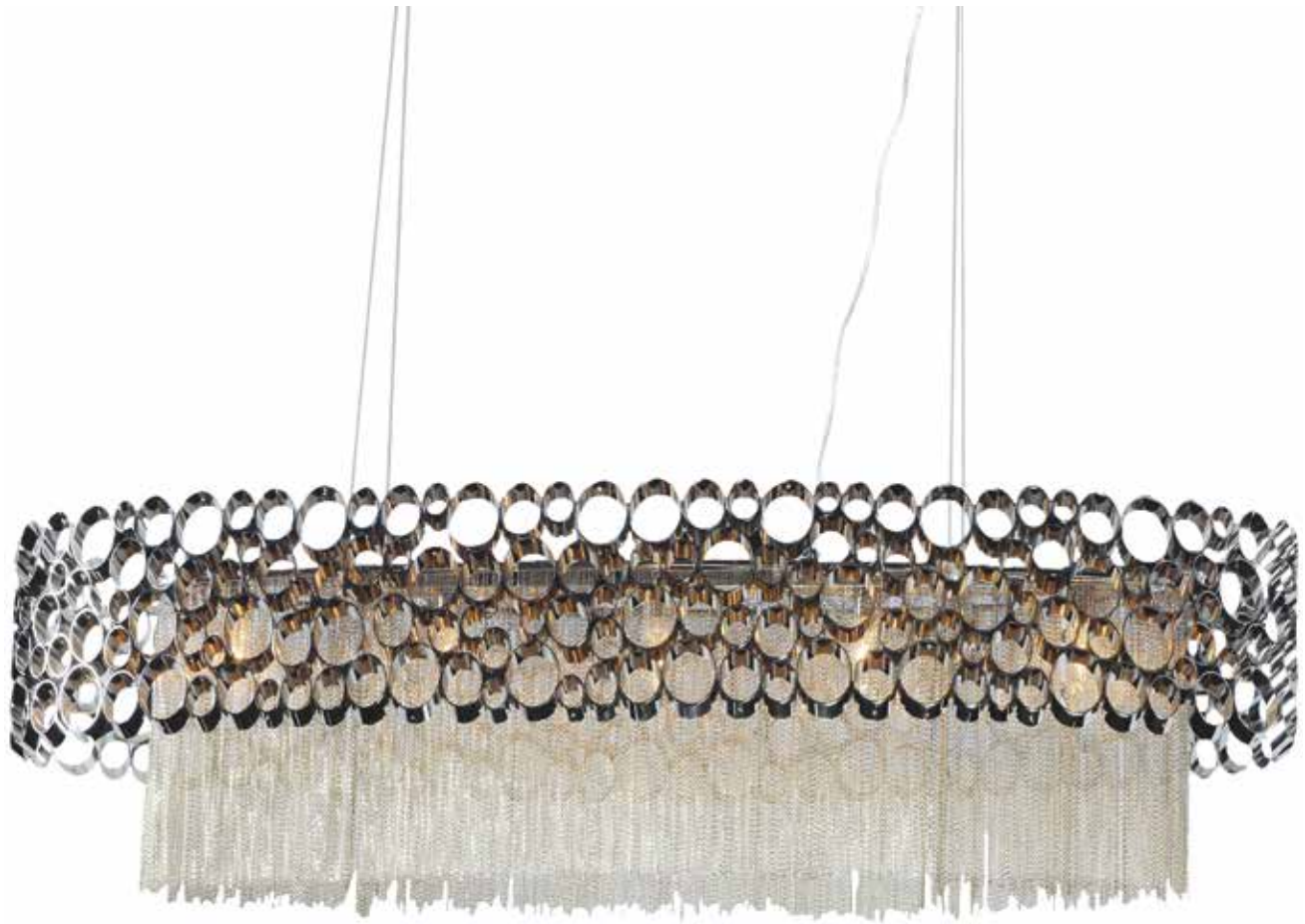
FASHION SP2



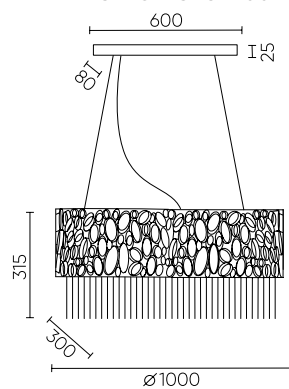
FASHION SP5 L100

CODE: 1720/305

L1000 xW300xH315mm
5x40W G9



FASHION SP5 L100



ROMEО GOLD

ROMEО SP10 GOLD D600

CODE: 2831/310

Ø600xH660mm

10x60W E14



ROMEО AP2 GOLD

CODE: 2831/402

L350xW180xH350mm

2x60W E14

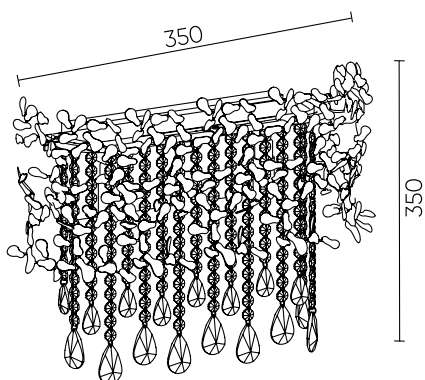


ХАРАКТЕРИСТИКИ

Арматура	металл
Покрытие	гальваника
Цвет покрытия	золото
Подвеска	хрусталь
Цвет подвески	прозрачный

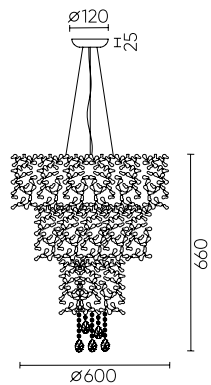
Полировка металла с двух сторон.

ROMEО AP2





ROMEO SP10 D600



ROMEO GOLD

ROMEO SP6 GOLD D600

CODE: 2831/306

Ø600xH390mm
6x60W E14



ROMEO SP2 GOLD D250

CODE: 2831/202

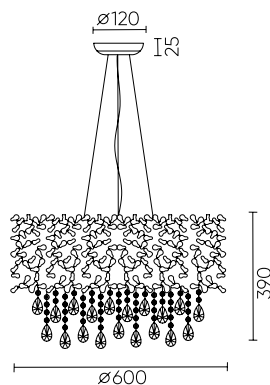
Ø250xH350mm
2x60W E14

ХАРАКТЕРИСТИКИ

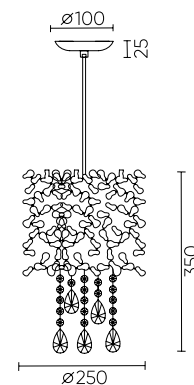
Арматура	металл
Покрытие	гальваника
Цвет покрытия	золото
Подвеска	хрусталь
Цвет подвески	прозрачный

Полировка металла с двух сторон.

ROMEO SP6 D600



ROMEO SP2 D250

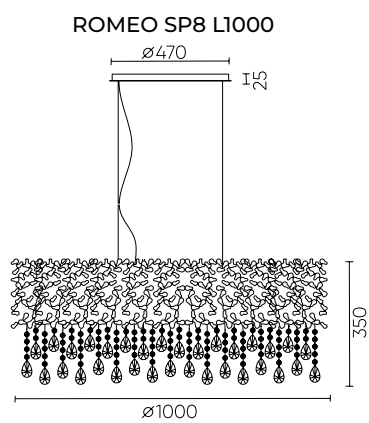


ROMEO SP8 GOLD L1000

CODE: 2831/308

L1000xW300xH350mm

8x60W E14



ROMEO CHROME

ROMEO SP2 CHROME D250

CODE: 2830/202

Ø250xH350mm
2x60W E14



ROMEO SP10 CHROME D600

CODE: 2830/310

Ø600xH660mm
10x60W E14



ROMEO AP2 CHROME

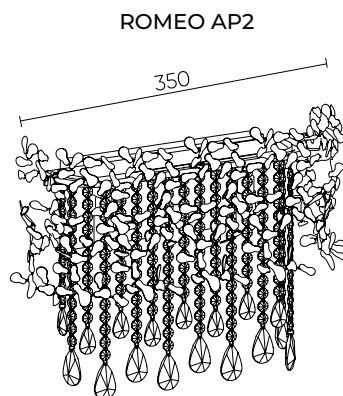
CODE: 2830/402

L350xW180xH350mm
2x60W E14

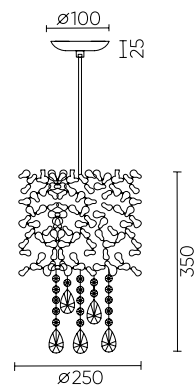
ХАРАКТЕРИСТИКИ

Арматура	металл
Покрытие	гальваника
Цвет покрытия	хром
Подвеска	хрусталь
Цвет подвески	прозрачный

Полировка металла с двух сторон.

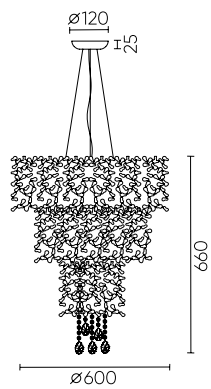


ROMEO SP2 D250





ROMEO SP10 D600



ROMEO CHROME

ROMEO SP6 CHROME D600

CODE: 2830/306

Ø600xH390mm

6x60W E14

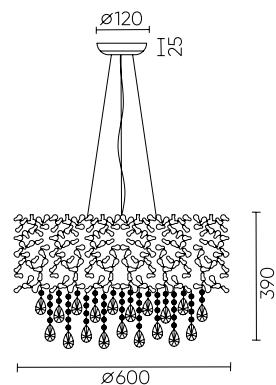


ХАРАКТЕРИСТИКИ

Арматура	металл
Покрытие	гальваника
Цвет покрытия	хром
Подвеска	хрусталь
Цвет подвески	прозрачный

Полировка металла с двух сторон.

ROMEO SP6 D600



ROMEO SP8 CHROME L1000

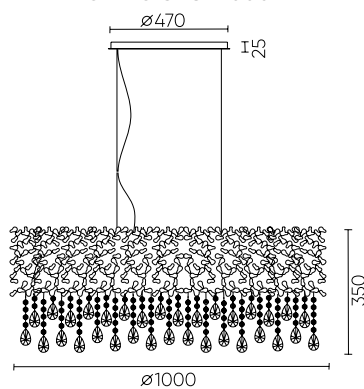
CODE: 2830/308

L1000xW300xH350mm

8x60W E14



ROMEO SP8 L1000



TENERIFE GOLD

TENERIFE SP9

CODE: 3180/309

Ø840xH530mm

9x40W G9

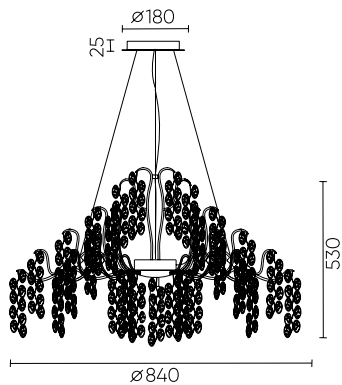


ХАРАКТЕРИСТИКИ

Арматура	металл
Покрытие	краска
Цвет покрытия	матовое золото
Подвеска	стекло
Цвет подвески	прозрачный/ янтарный



TENERIFE SP9



TENERIFE GOLD

TENERIFE AP2

CODE: 3180/402

L373xW182xH287mm

2x40W G9

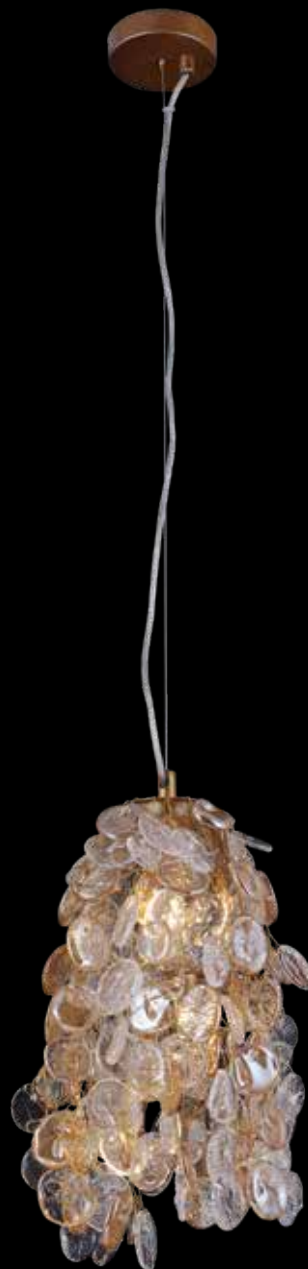


TENERIFE SP3

CODE: 3180/103

Ø230xH400mm

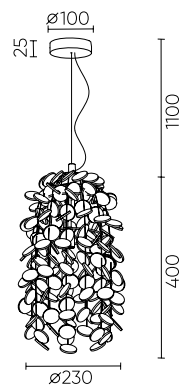
3x40W G9



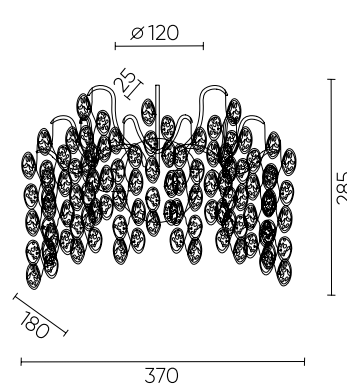
ХАРАКТЕРИСТИКИ

Арматура	металл
Покрытие	краска
Цвет покрытия	матовое золото
Подвеска	стекло
Цвет подвески	прозрачный/ янтарный

TENERIFE SP3



TENERIFE AP2

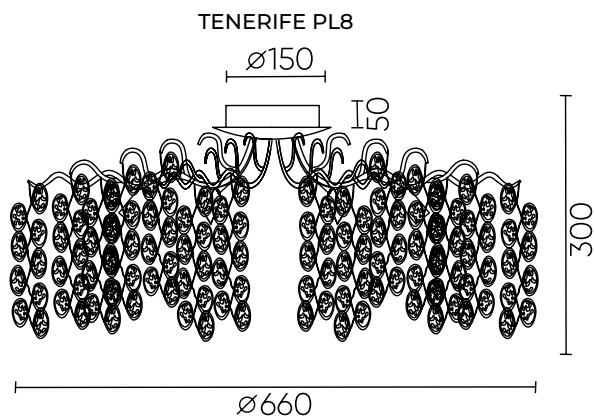


TENERIFE PL8

CODE: 3180/108

Ø660xH300mm

8x40W G9



TENERIFE SILVER

TENERIFE PL8 SILVER

CODE: 3181/108

Ø660xH300mm

8x40W G9



TENERIFE AP2 SILVER

CODE: 3181/402

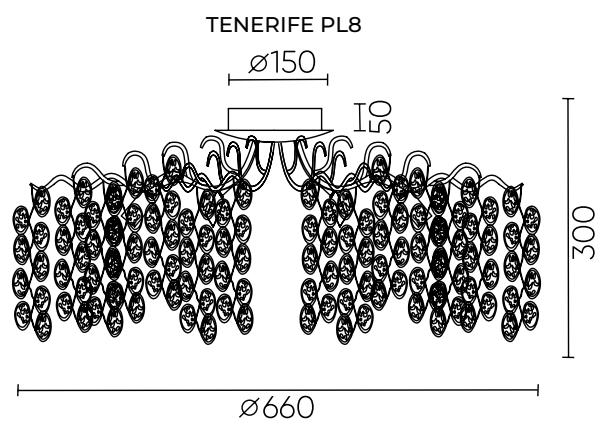
L373xW182xH287mm

2x40W G9



ХАРАКТЕРИСТИКИ

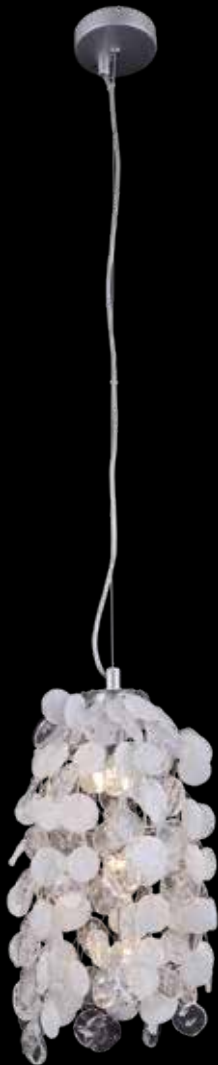
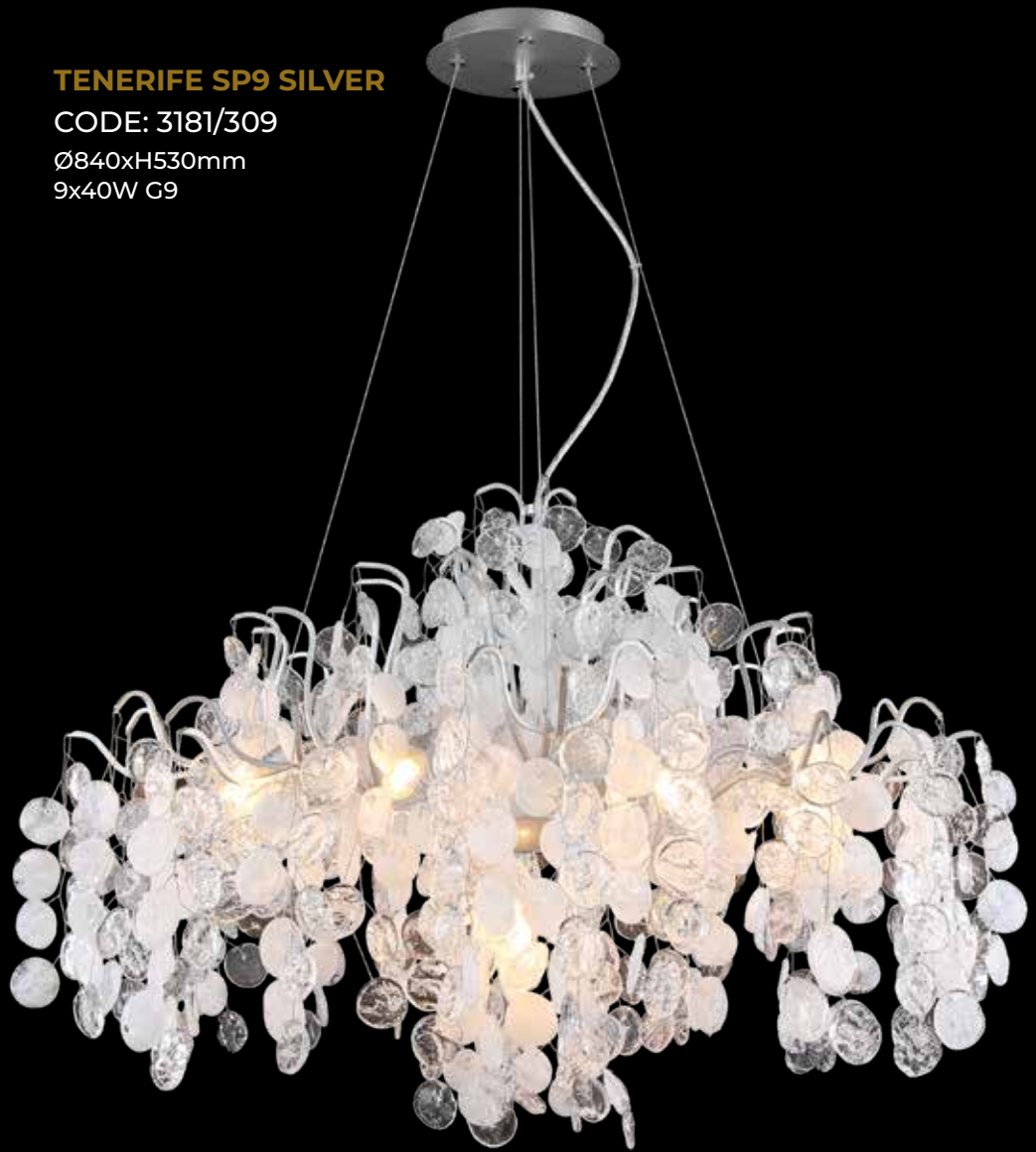
Арматура	металл
Покрытие	краска
Цвет покрытия	серебро
Подвеска	стекло
Цвет подвески	прозрачный/белый



TENERIFE SP9 SILVER

CODE: 3181/309

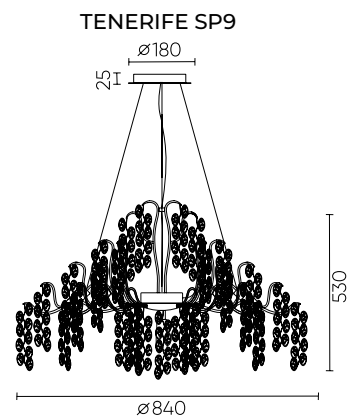
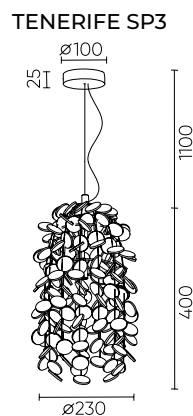
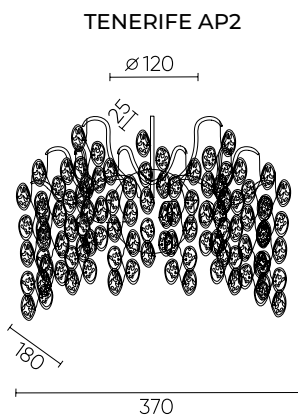
Ø840xH530mm
9x40W G9



TENERIFE SP3 SILVER

CODE: 3181/103

Ø230xH400mm
3x40W G9



DESEO SP15 L1400 GOLD

CODE: 1560/215

L1420xW270xH620mm

15x40W G9



DESEO AP2 GOLD

CODE: 1560/402

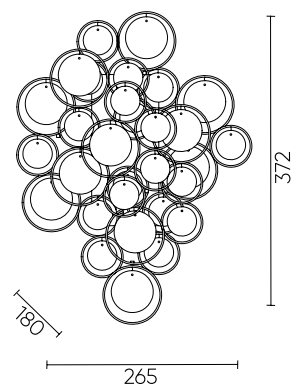
L265xW180xH372mm

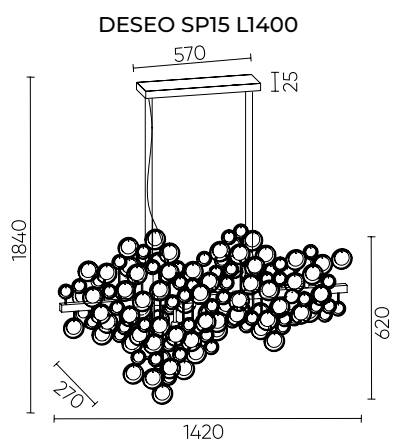
2x40W G9

ХАРАКТЕРИСТИКИ

Арматура	металл
Покрытие	краска
Цвет покрытия	золото матовое
Подвеска	стекло
Цвет подвески	прозрачный/ янтарный

DESEO AP2





DESEO SP12 L1000 GOLD

CODE: 1560/212

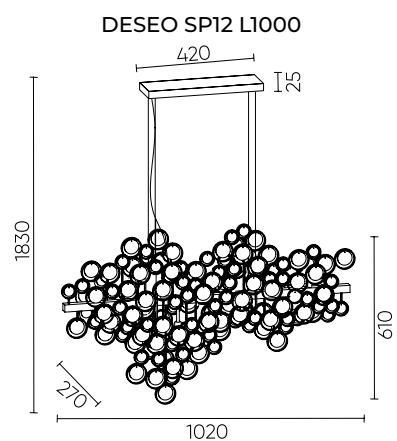
L1020xW270xH610mm

12x40W G9



ХАРАКТЕРИСТИКИ

Арматура	металл
Покрытие	краска
Цвет покрытия	золото матовое
Подвеска	стекло
Цвет подвески	прозрачный/ янтарный

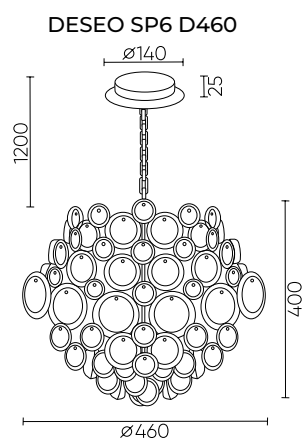


DESEO SP6 D460 GOLD

CODE: 1560/206

Ø460xH400mm

6x40W G9



MERCEDES GOLD

MERCEDES SP8 GOLD/COLOR

CODE: 0951/308

Ø700xH500mm
8x60W E14



MERCEDES SP6 GOLD/COLOR

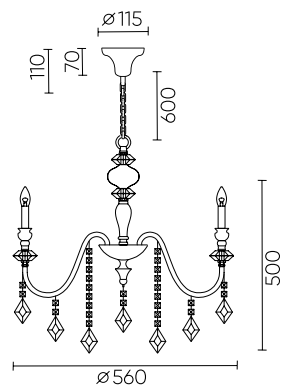
CODE: 0951/306

Ø560xH500mm
6x60W E14

ХАРАКТЕРИСТИКИ

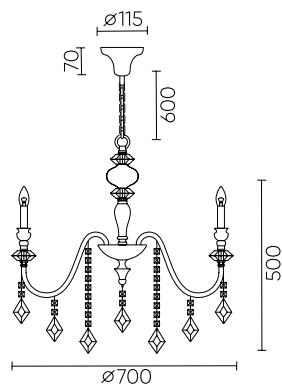
Арматура	металл
Покрытие	гальваника
Цвет покрытия	золото
Подвеска	хрусталь
Цвет подвески	янтарный, голубой, оранжевый, дымчатый, прозрачный
Декоративный элемент	хрусталь
Цвет элемента	янтарный, голубой, оранжевый, дымчатый, прозрачный

MERCEDES SP6





MERCEDES SP8



MERCEDES GOLD

MERCEDES SP6+6 GOLD/COLOR

CODE: 0951/312

Ø900xH540mm
12x60W E14



MERCEDES AP2 GOLD/COLOR

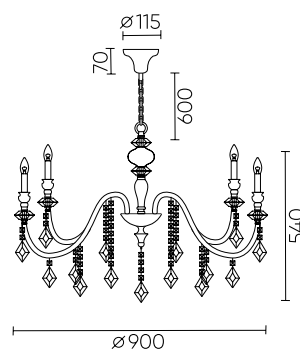
CODE: 0951/402

L200xW150xH290mm
2x60W E14

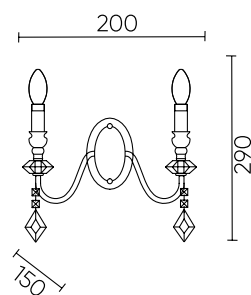
ХАРАКТЕРИСТИКИ

Арматура	металл
Покрытие	гальваника
Цвет покрытия	золото
Подвеска	хрусталь
Цвет подвески	янтарный, голубой, оранжевый, дымчатый, прозрачный
Декоративный элемент	хрусталь
Цвет элемента	янтарный, голубой, оранжевый, дымчатый, прозрачный

MERCEDES SP6+6



MERCEDES AP2



MERCEDES PT1 GOLD/COLOR

CODE: 0951/601

Ø380xH1500mm

1x60W E27



MERCEDES LG1 GOLD/COLOR

CODE: 0951/501

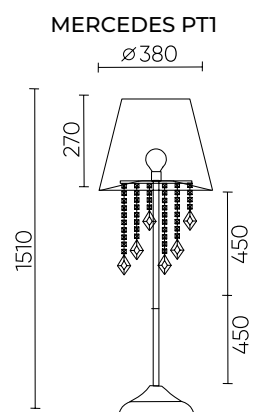
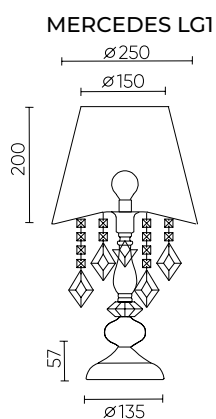
Ø250xH480mm

1x60W E14



ХАРАКТЕРИСТИКИ

Арматура	металл
Покрытие	гальваника
Цвет покрытия	хром
Подвеска	хрусталь
Цвет подвески	янтарный, голубой, оранжевый, дымчатый, прозрачный
Абажур	пластик/текстиль
Цвет абажура	белый



MERCEDES CHROME

MERCEDES SP6+6 CHROME/SMOKE

CODE: 0950/312

Ø900xH540mm

12x60W E14



MERCEDES SP6 CHROME/SMOKE

CODE: 0950/306

Ø560xH500mm

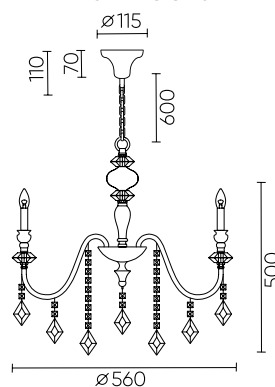
6x60W E14



ХАРАКТЕРИСТИКИ

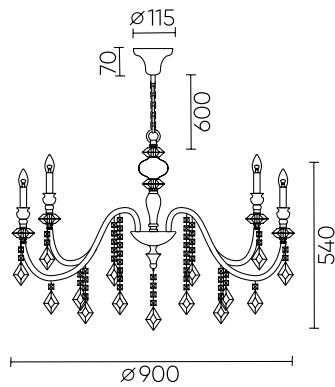
Арматура	металл
Покрытие	гальваника
Цвет покрытия	хром
Подвеска	хрусталь
Цвет подвески	дымчатый
Декоративный элемент	хрусталь
Цвет элемента	дымчатый

MERCEDES SP6





MERCEDES SP6+6



MERCEDES CHROME

MERCEDES SP8 CHROME/SMOKE

CODE: 0950/308

Ø700xH500mm

8x60W E14



MERCEDES AP2 CHROME/SMOKE

CODE: 0950/402

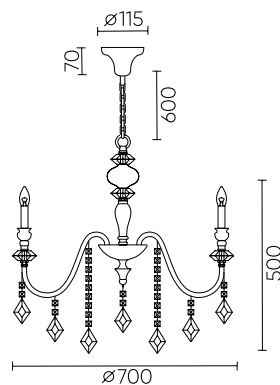
L200xW150xH290mm

2x60W E14

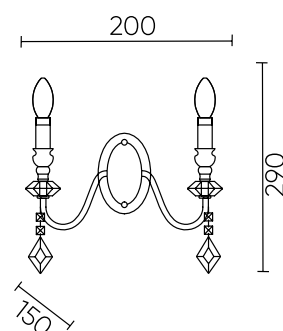
ХАРАКТЕРИСТИКИ

Арматура	металл
Покрытие	гальваника
Цвет покрытия	хром
Подвеска	хрусталь
Цвет подвески	дымчатый
Декоративный элемент	хрусталь
Цвет элемента	дымчатый

MERCEDES SP8



MERCEDES AP2



MERCEDES PT1 CHROME/SMOKE

CODE: 0950/601

Ø380xH1500mm

1x60W E27



MERCEDES LG1 CHROME/SMOKE

CODE: 0950/501

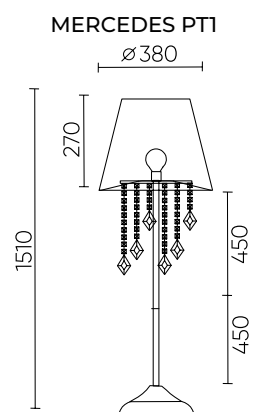
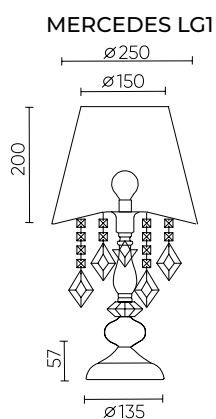
Ø250xH480mm

1x60W E14



ХАРАКТЕРИСТИКИ

Арматура	металл
Покрытие	гальваника
Цвет покрытия	хром
Подвеска	хрусталь
Цвет подвески	дымчатый
Абажур	пластик/текстиль
Цвет абажура	белый



VICTORIA



VICTORIA SP10 GOLD/AMBER

CODE: 3340/310

Ø860xH567mm

10x60W E14



VICTORIA AP2 GOLD/AMBER

CODE: 3340/402

L325xW200xH280mm

2x60W E14



Абажур VICTORIA GOLD

CODE: 0990/039

Ø135xH130mm



Абажур VICTORIA CARAMEL

CODE: 0990/038

Ø135xH130mm



ХАРАКТЕРИСТИКИ

Арматура	металл
Покрытие	гальваника
Цвет покрытия	золото
Подвеска	хрусталь
Цвет подвески	янтарный

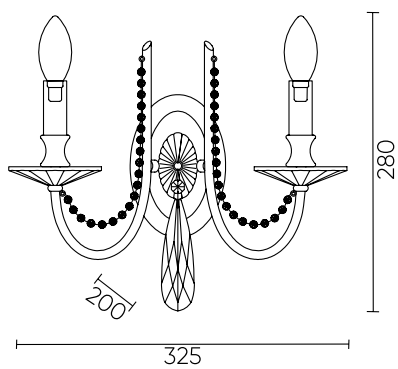
ХАРАКТЕРИСТИКИ

Абажур	пластик/текстиль
Цвет абажура	золото, карамель

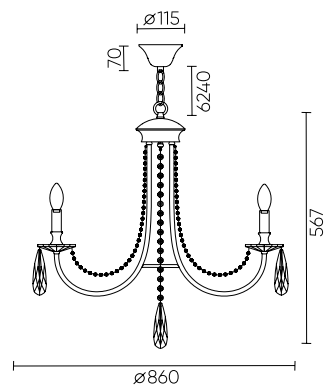
*** Абажуры приобретаются отдельно.



VICTORIA AP2



VICTORIA SP10



VICTORIA SP6 GOLD/AMBER

CODE: 3340/306

Ø650xH501mm

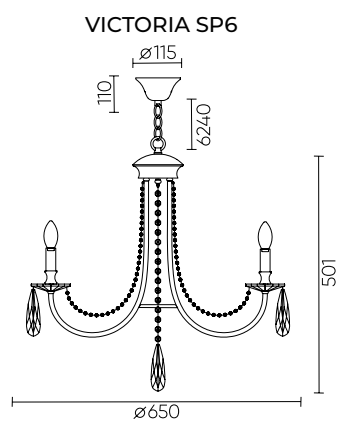
6x60W E14



ХАРАКТЕРИСТИКИ

Арматура	металл
Покрытие	гальваника
Цвет покрытия	золото
Подвеска	хрусталь
Цвет подвески	янтарный

*** Абажуры приобретаются отдельно.



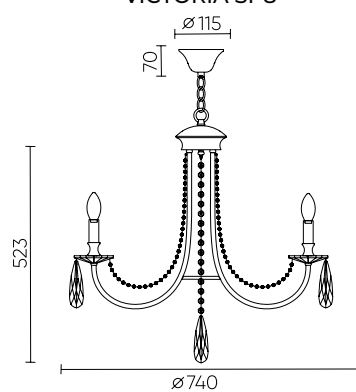
VICTORIA SP8 GOLD/AMBER

CODE: 3340/308

Ø740xH523mm
8x60W E14



VICTORIA SP8



MARRON BRASS

MARRON AP2 BRASS

CODE:0911/402

L255xW178xH390mm
2x60W E14



MARRON SP6 BRASS

CODE:0911/306

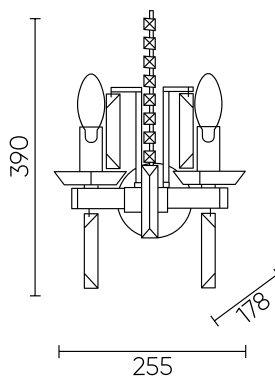
Ø570xH510mm
6x60W E14



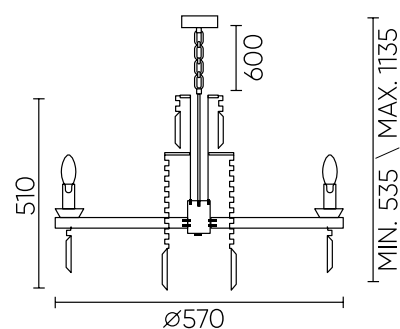
ХАРАКТЕРИСТИКИ

Арматура	металл
Покрытие	гальваника
Цвет покрытия	латунь
Подвеска	хрусталь
Цвет подвески	прозрачный
Декоративный элемент	Стекло
Цвет элемента	прозрачный

MARRON AP2



MARRON SP6



*** Два способа крепления к потолку:
на цепи и потолочный.

MARRON SP8 BRASS

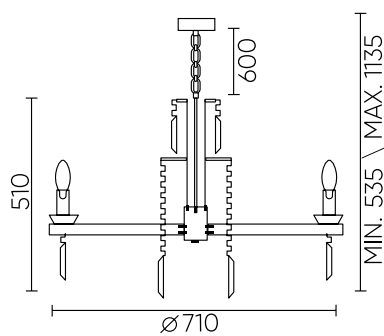
CODE:0911/308

Ø710xH510mm

8x60W E14



MARRON SP8



MARRON CHROME

MARRON AP2 CHROME

CODE:0910/402

L255xW178xH390mm
2x60W E14



MARRON SP8 CHROME

CODE:0910/308

Ø710xH510mm
8x60W E14



MARRON SP6 CHROME

CODE:0910/306

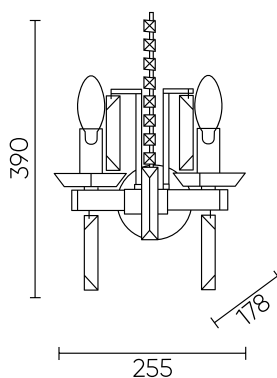
Ø570xH510mm
6x60W E14



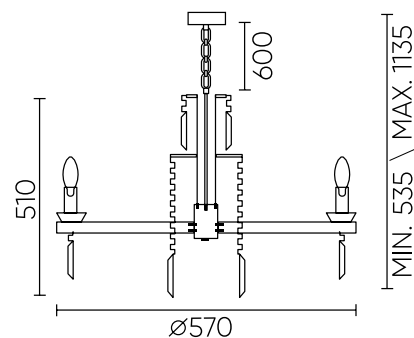
ХАРАКТЕРИСТИКИ

Арматура	металл
Покрытие	гальваника
Цвет покрытия	хром
Подвеска	хрусталь
Цвет подвески	дымчатый
Декоративный элемент	Стекло
Цвет элемента	дымчатый

MARRON AP2



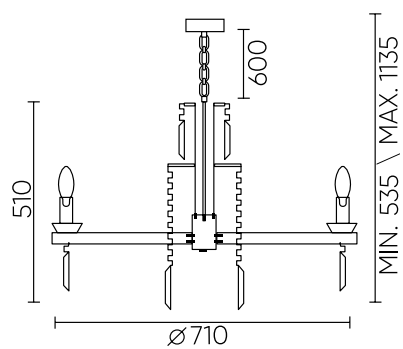
MARRON SP6



*** Два способа крепления к потолку:
на цепи и потолочный.



MARRON SP8



AURELIO SP8 GOLD+CHROME/TRANSPARENT

CODE: 0210/308

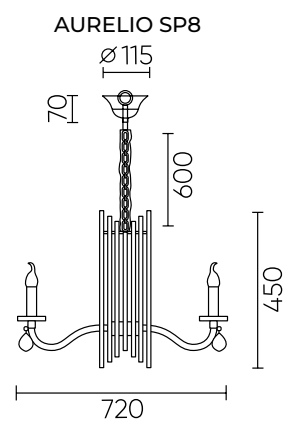
Ø720xH450mm

8x60W E14



ХАРАКТЕРИСТИКИ

Арматура	металл, стекло
Покрытие	гальваника
Цвет покрытия	хром/золото, прозрачный
Декоративный элемент	стеклянные трубки
Цвет элемента	прозрачный



**AURELIO SP6 GOLD+CHROME/
TRANSPARENT**

CODE: 0210/306
Ø620xH450mm
6x60W E14

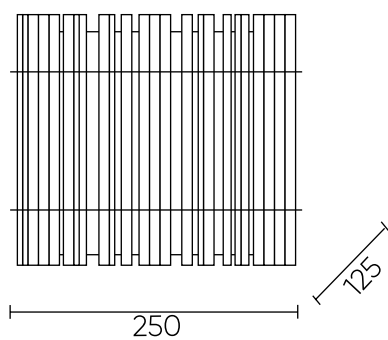


**AURELIO AP2 GOLD+CHROME/
TRANSPARENT**

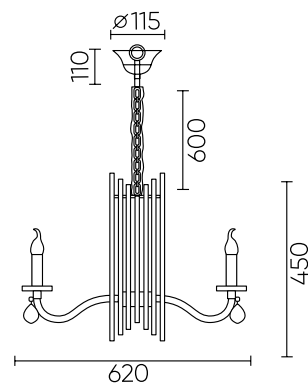
CODE: 0210/402
L250xW125xH220mm
2x60W E14



AURELIO AP2



AURELIO SP6



DREAM

DREAM SP6

CODE: 1610/306

Ø740xH460mm
6x60W E14



DREAM SP8

CODE: 1610/308

Ø890xH470mm
8x60W E14



DREAM AP2

CODE: 1610/402

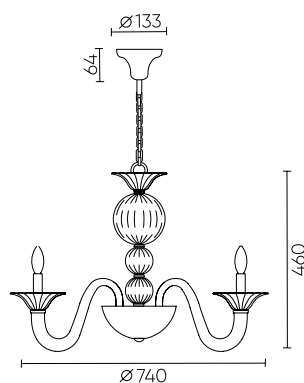
L450xW310xH315mm
2x60W E14



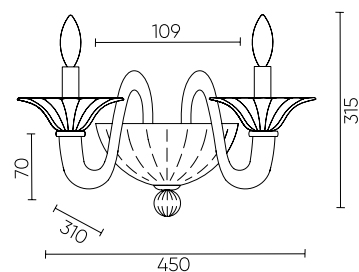
ХАРАКТЕРИСТИКИ

Арматура	металл/стекло
Покрытие	гальваника
Цвет покрытия	золото/янтарный

DREAM SP6

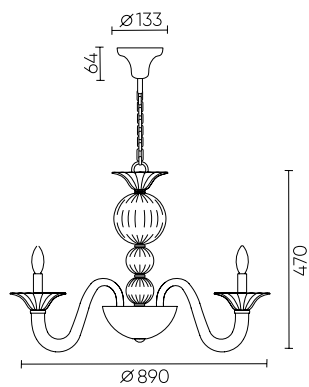


DREAM AP2





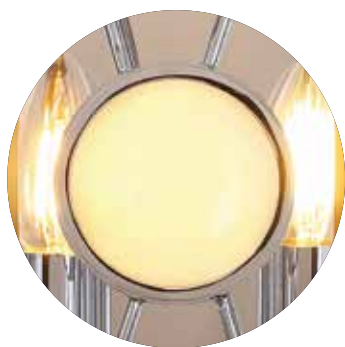
DREAM SP8



TANDEM CHROME

TANDEM AP2 CHROME

CODE: 3150/402
L250xW130xH350mm
2x60W E14



TANDEM SP4 D410 CHROME

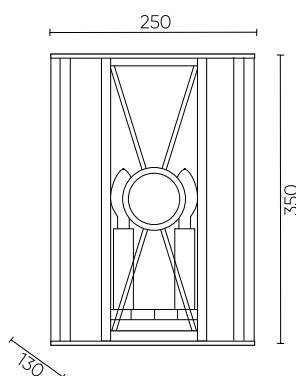
CODE: 3150/204
Ø320xH410mm
4x60W E14



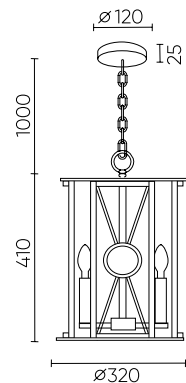
ХАРАКТЕРИСТИКИ

Арматура	металл
Покрытие	гальваника/краска
Цвет покрытия	хром/чёрный
Декоративный элемент	натуральный камень - нефрит
Цвет элемента	белый

TANDEM AP2



TANDEM SP4 D410



TANDEM GOLD

TANDEM AP2 GOLD

CODE: 3151/402

L250xW130xH350mm

2x60W E14



TANDEM SP4 D410 GOLD

CODE: 3151/204

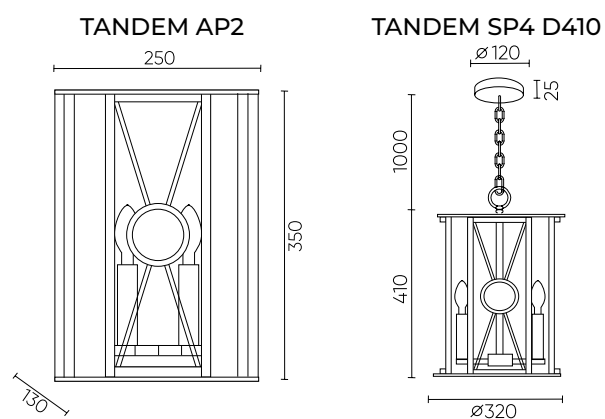
Ø320xH410mm

4x60W E14



ХАРАКТЕРИСТИКИ

Арматура	металл
Покрытие	гальваника/краска
Цвет покрытия	золото/чёрный
Декоративный элемент	натуральный камень - нефрит
Цвет элемента	белый



TADEO CHROME

TADEO SP4 D200 CHROME/ TRANSPARENTE

CODE: 3030/204
 Ø230xH510mm
 4x60W E14



TADEO SP6 D600 CHROME/ TRANSPARENTE

CODE: 3030/306
 Ø600xH350mm
 6x60W E14



TADEO SP1 D100 CHROME/ TRANSPARENTE

CODE: 3030/201
 Ø100xH386mm
 1x40W E14

TADEO AP2 CHROME/ TRANSPARENTE

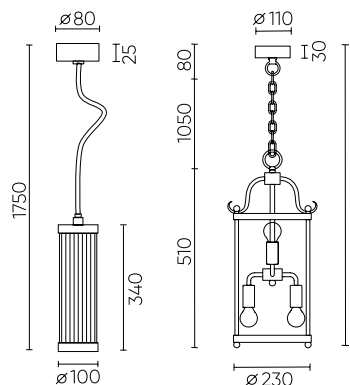
CODE: 3030/402
 L220xW135xH280mm
 2x60W E14



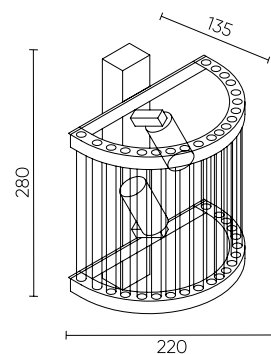
ХАРАКТЕРИСТИКИ

Арматура	металл
Покрытие	гальваника
Цвет покрытия	хром
Плафон	стеклянная трубка
Цвет плафона	прозрачный

TADEO SP1 D100 TADEO SP4 D200

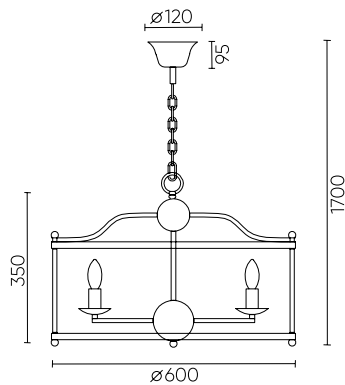


TADEO AP2





TADEO SP6 D600



TADEO GOLD

TADEO AP2 GOLD/ TRANSPARENTE

CODE: 3031/402
L220xW135xH280mm
2x60W E14



TADEO SP6 D600 GOLD/ TRANSPARENTE

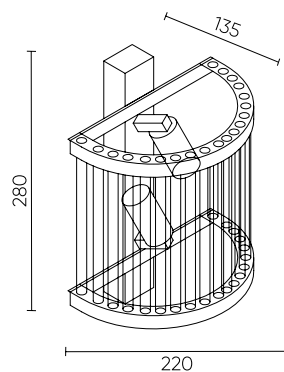
CODE: 3031/306
Ø600xH350mm
6x60W E14



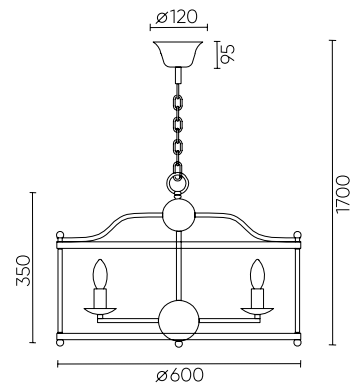
ХАРАКТЕРИСТИКИ

Арматура	металл
Покрытие	гальваника
Цвет покрытия	золото
Плафон	стеклянная трубка
Цвет плафона	прозрачный

TADEO AP2



TADEO SP6 D600



**TADEO SP4 D200 GOLD/
TRANSPARENTE**

CODE: 3031/204

Ø230xH510mm
4x60W E14



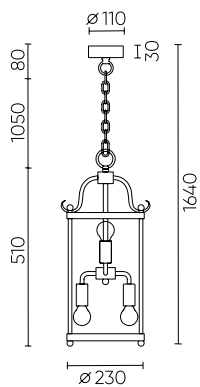
**TADEO SP1 D100 GOLD/
TRANSPARENTE**

CODE:3031/201

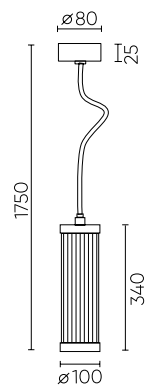
Ø100xH386mm
1x40W E14



TADEO SP4 D200



TADEO SP1 D100



OMEGA SP3

CODE: 2610/203

Ø470xH180 mm

3x60W E27

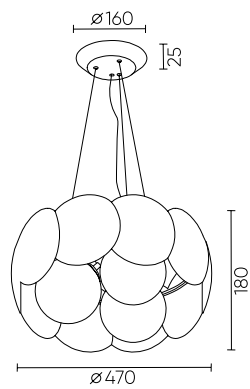


ХАРАКТЕРИСТИКИ

Арматура	металл
Покрытие	гальваника
Цвет покрытия	хром
Плафон	штампованное стекло
Цвет плафона	белый



OMEGA SP3



FLURRY

FLURRY SP3

CODE: 1790/203

Ø450xH410 mm
3x60W E27

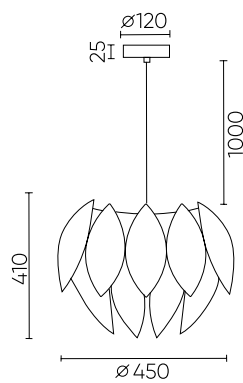


ХАРАКТЕРИСТИКИ

Арматура	металл
Покрытие	гальваника
Цвет покрытия	хром
Плафон	стекло
Цвет плафона	белый



FLURRY SP3



DIA AP1

CODE: 1570/401

L140xW94xH750mm
1x40W G9



DIA AP2

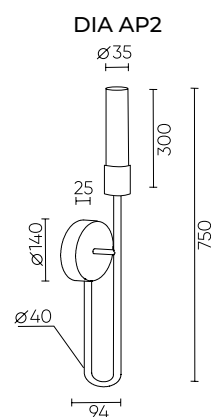
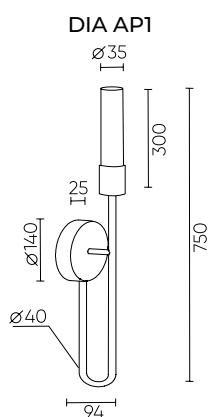
CODE: 1570/402

L140xW94xH750mm
2x40W G9



ХАРАКТЕРИСТИКИ

Арматура	металл
Покрытие	гальваника
Цвет покрытия	латунь
Плафон	боросиликатное стекло
Цвет плафона	прозрачный



DIA PL10

CODE: 1570/110

L1500xW1300xH1600mm

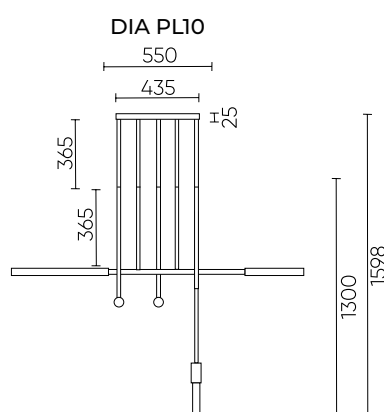
10x40W G9



ХАРАКТЕРИСТИКИ

Арматура	металл
Покрытие	гальваника
Цвет покрытия	латунь
Плафон	боросиликатное стекло
Цвет плафона	прозрачный

* Длина штанги рожка комбинируется из трех длин 365, 365 и 150 мм. С возможностью использования каждой трубки отдельно.



ARMONICA SP8 BLACK/BRASS V1

CODE: 1120/308

L1640xW662xH408mm
8x8W LED G9



Плафон из прозрачного, рельефного, боросиликатного стекла.

ARMONICA SP8 BLACK/BRASS V2

CODE: 1121/308

L1640xW662xH408mm
8x8W LED G9



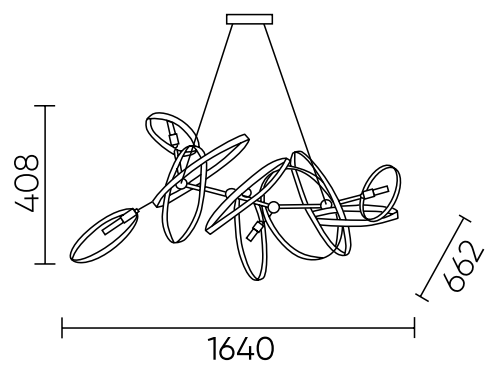
Плафон из гладкого, матового, боросиликатного стекла.

ХАРАКТЕРИСТИКИ

Арматура	металл
Покрытие	краска
Цвет покрытия	черный
Плафон	стекло
Цвет плафона	прозрачный, белый
Декоративное кольцо	металл
Покрытие	гальваника
Цвет кольца	латунь



ARMONICA SP8



JOVEN SP5 GOLD/BLACK

CODE: 0760/305

Ø800xH500mm
5x60W E14



JOVEN SP3 GOLD/BLACK

CODE: 0760/303

Ø700xH500mm
3x60W E14



JOVEN AP1 GOLD/BLACK

CODE: 0760/401

L200xW350xH245mm
1x60W E14

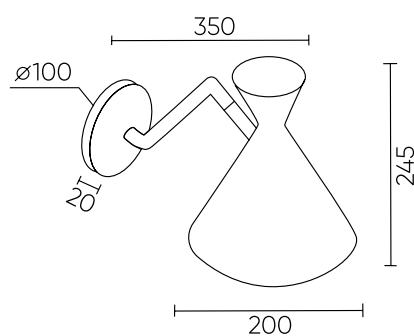


ХАРАКТЕРИСТИКИ

Арматура	металл
Покрытие	гальваника/краска
Цвет покрытия	чёрный/золото
Плафон	металл
Цвет плафона	чёрный

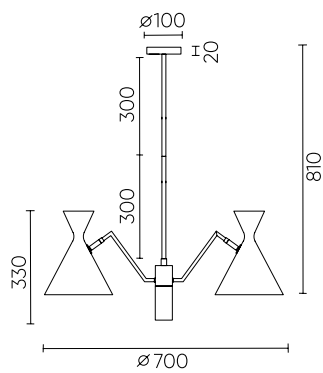
** Изменяемая длина штанги основания.

JOVEN-AP1

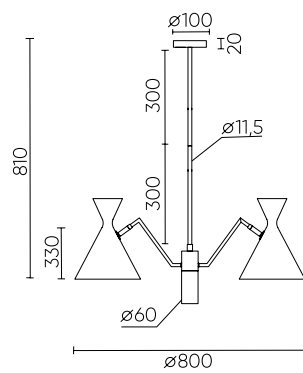




JOVEN-SP3



JOVEN-SP5



HI-WAY SP8 COFFEE

CODE: 1990/308

Ø1140xH540-760 mm

8x14W LED

8960 Lm

3000 K



ХАРАКТЕРИСТИКИ

Арматура	металл
Покрытие	краска
Цвет покрытия	кофейный
Рассеиватель	акрил
Цвет рассеивателя	белый

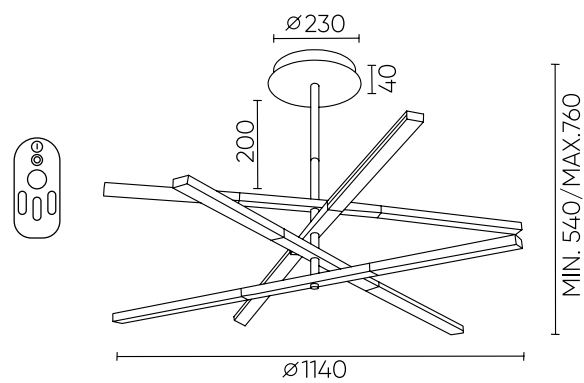
Световой элемент вращается на 180°.

* В комплект входит пульт.

** Изменяемая длина штанги основания.



HI-WAY SP8



LARGO GOLD

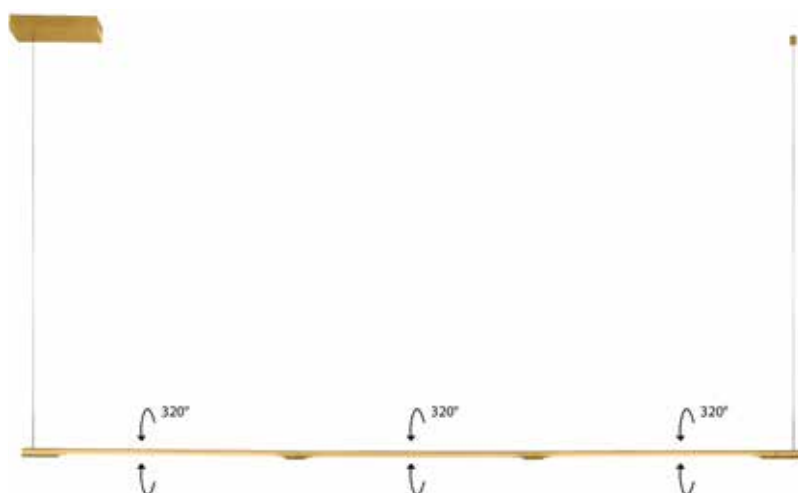
LARGO AP12W GOLD

CODE: 0781/412
L70xW98xH760mm
2x6W LED
720 Lm
3000K



LARGO SP33W L1770 GOLD

CODE: 0781/233
L1770xW19xH19mm
3x11W LED
1980 Lm
3000K

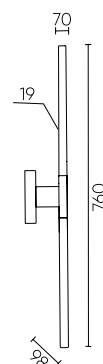


ХАРАКТЕРИСТИКИ

Арматура	алюминий
Покрытие	краска
Цвет покрытия	золото
Рассеиватель	акрил
Цвет рассеивателя	белый

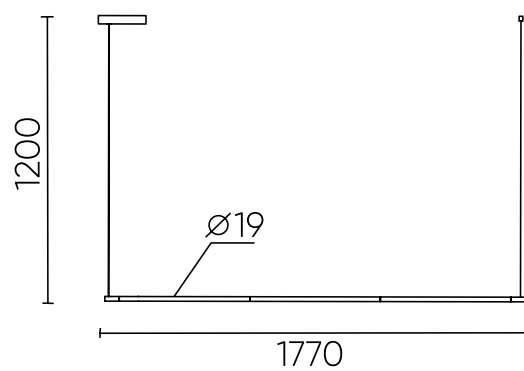
*** Все световые сегменты
вращаются на 320°

LARGO AP12W





LARGO SP33W L1770



LARGO GOLD

LARGO PL32W D730 GOLD

CODE: 0781/132

Ø727xH322mm

32W LED

2080 Lm

3000K

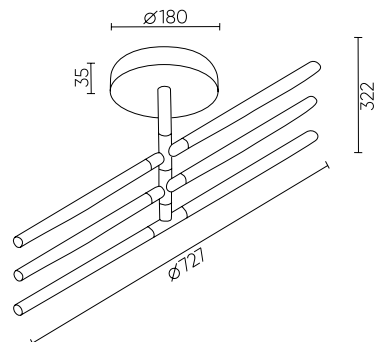


ХАРАКТЕРИСТИКИ

Арматура	алюминий
Покрытие	краска
Цвет покрытия	золото
Рассеиватель	акрил
Цвет рассеивателя	белый

*** Все световые сегменты вращаются на 320°

LARGO PL32W D730



LARGO PT25W GOLD

CODE: 0781/625

Ø250xH1710mm

3x8W LED

1500 Lm

3000K



LARGO LG9W GOLD

CODE: 0781/501

Ø150xH600mm

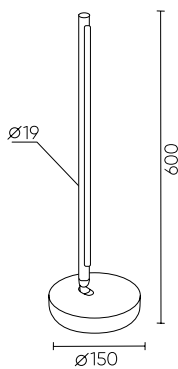
9W LED

700 Lm

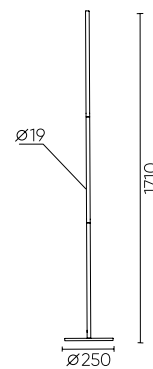
3000K



LARGO LG9W



LARGO PT25W



LARGO BLACK

LARGO PL32W D730 BLACK

CODE: 0780/132

Ø727xH322mm

32W LED

2080 Lm

3000K



LARGO AP12W BLACK

CODE: 0780/412

L70xW98xH760mm

2x6W LED

720 Lm

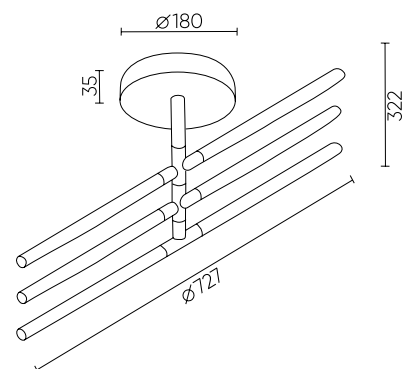
3000K

ХАРАКТЕРИСТИКИ

Арматура	алюминий
Покрытие	краска
Цвет покрытия	чёрный
Рассеиватель	акрил
Цвет рассеивателя	черный

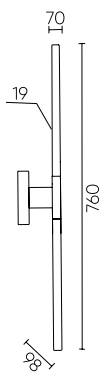
*** Все световые сегменты
вращаются на 320°

LARGO PL32W D730





LARGO AP12W



LARGO BLACK

LARGO PT25W BLACK

CODE: 0780/625

Ø250xH1710mm

3x8W LED

1500 Lm

3000K

LARGO LG9W BLACK

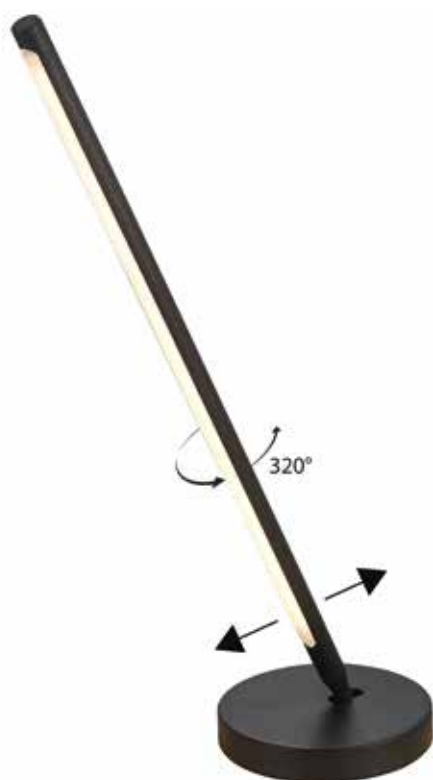
CODE: 0780/501

Ø150xH600mm

9W LED

700 Lm

3000K

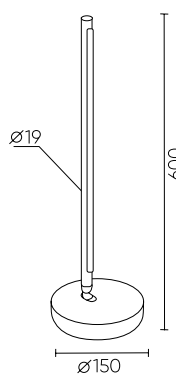


ХАРАКТЕРИСТИКИ

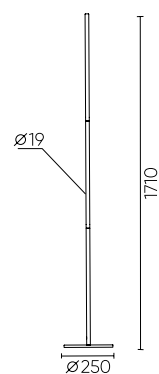
Арматура	алюминий
Покрытие	краска
Цвет покрытия	чёрный
Рассеиватель	акрил
Цвет рассеивателя	белый

*** Все световые сегменты вращаются на 320°

LARGO LG9W



LARGO PT25W



LARGO SP33W L1770 BLACK

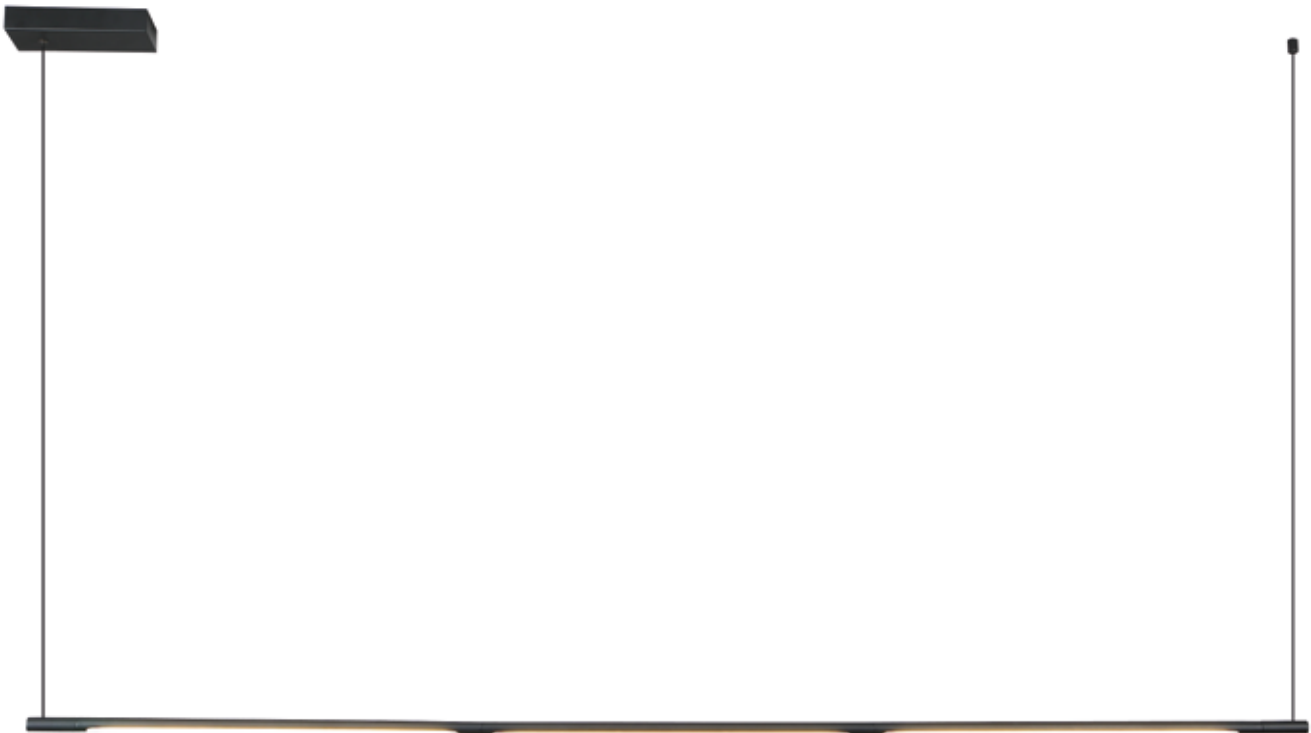
CODE: 0780/233

L1770xW19xH19mm

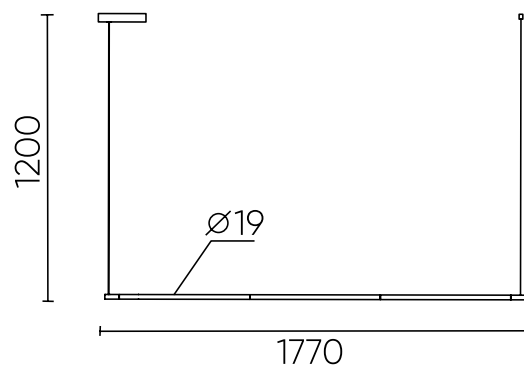
3x11W LED

1980 Lm

3000K



LARGO SP33W L1770



TRISTAN

TRISTAN SP5 L1200 GOLD

CODE: 3691/205

L1200xW100xH85mm

3x6W LED

2x8W LED

3100Lm

3000K



TRISTAN SP5 L1200 BLACK

CODE: 3690/205

L1200xW100xH85mm

3x6W LED

2x8W LED

3100Lm

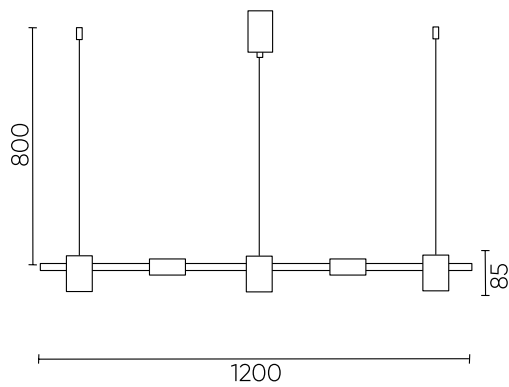
3000K

ХАРАКТЕРИСТИКИ

Арматура	металл
Покрытие	краска
Цвет покрытия	золото, чёрный
Рассеиватель	акрил
Цвет рассеивателя	белый



TRISTAN SP5 L1200



PROXIMO

PROXIMO SP42W LED L1100 BLACK

CODE:3530/242

L1100xW260xH50mm

1x42W LED

3360Lm

3000-6000K

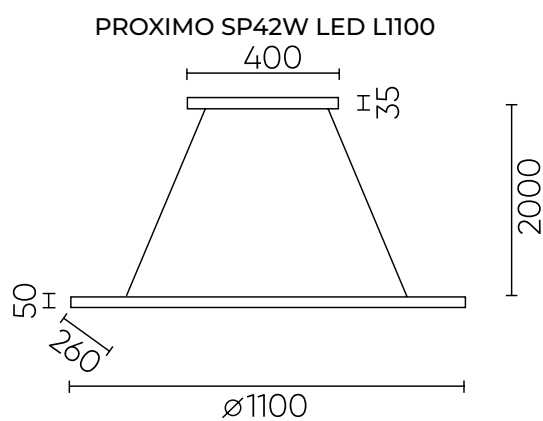


ХАРАКТЕРИСТИКИ

Арматура	металл
Покрытие	краска
Цвет покрытия	чёрный
Рассеиватель	акрил
Цвет плафона	белый

** Регулируемая яркость и цветовая температура от теплого до холодного.

* В комплект входит пульт.



SUAVE SP35W LED L1200 BLACK

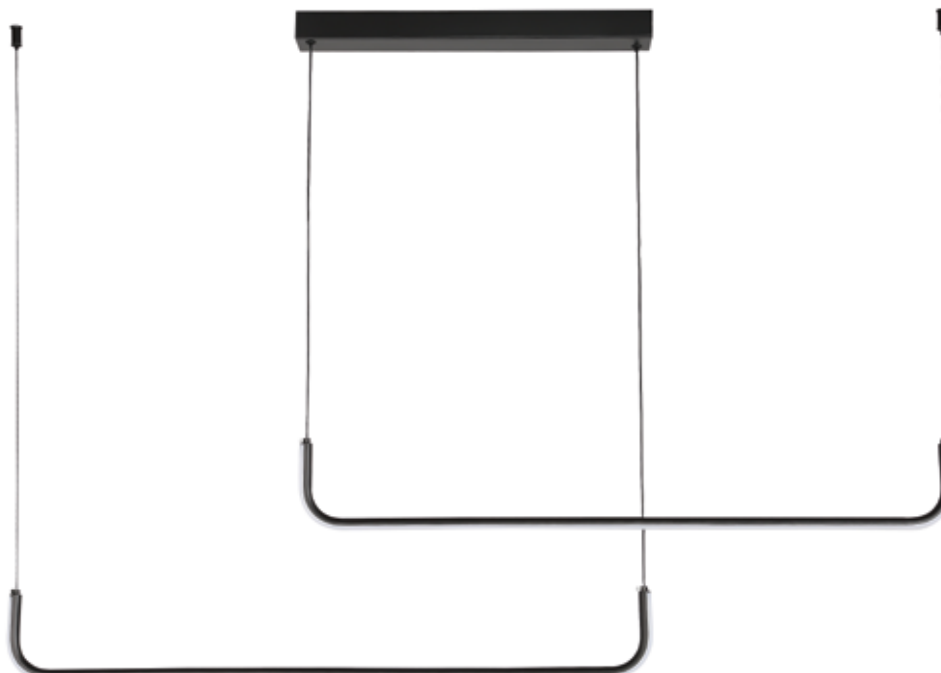
CODE:2990/235

L1200xW50xH200mm

1x35W LED

2800Lm

3000-6000K

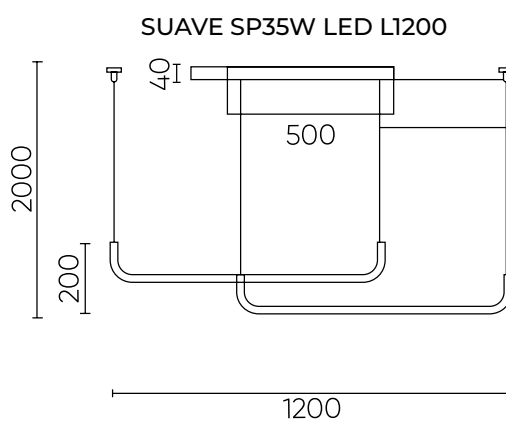


ХАРАКТЕРИСТИКИ

Арматура	металл
Покрытие	краска
Цвет покрытия	чёрный
Рассеиватель	акрил
Цвет рассеивателя	белый

** Регулируемая яркость и цветовая температура от теплого до холодного.

* В комплект входит пульт.



DELUXE

DELUXE SP12
 CODE: 1540/312
 Ø1180xH310mm
 12x40W E14



DELUXE AP1
 CODE: 1540/401
 L150xW100xH325mm
 2x60W E14

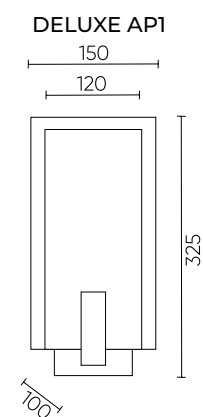
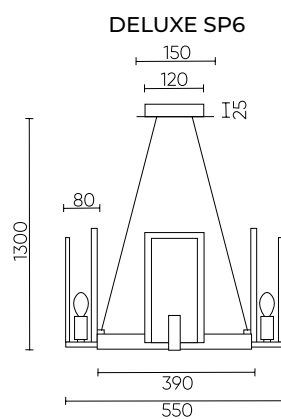


DELUXE SP6
 CODE: 1540/306
 Ø550xH310mm
 6x40W E14



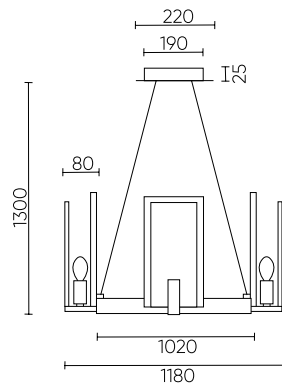
ХАРАКТЕРИСТИКИ

Арматура	металл
Покрытие	гальваника
Цвет покрытия	золото
Плафон	мрамор
Цвет плафона	белый





DELUXE SP12



INVITADO

INVITADO AP8W LED

CODE: 0740/408
L200xW50xH200mm
8W LED
760Lm
3000K



INVITADO SPI

CODE: 0740/201
Ø100xH112mm
1x40W G9



INVITADO AP12W LED

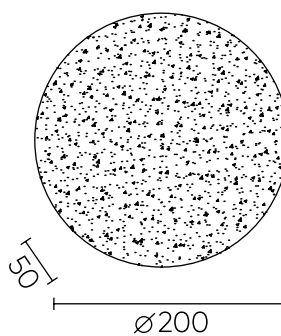
CODE: 0740/412
L300xW50xH300mm
12W LED
1270Lm
3000K



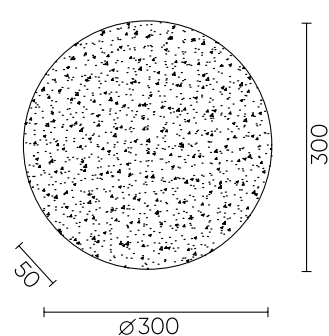
ХАРАКТЕРИСТИКИ

Арматура	металл
Покрытие	краска
Цвет покрытия	чёрный
Декоративный элемент	травертин

INVITADO AP8W LED



INVITADO AP12W LED

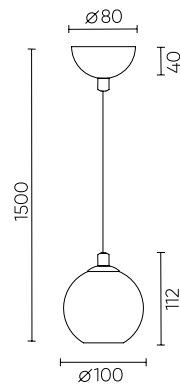




ХАРАКТЕРИСТИКИ

Арматура	металл
Покрытие	гальваника
Цвет покрытия	латунь
Плафон	травертин

INVITADO SP1



FRESA WHITE

FRESA AP10W LED D270 WHITE

CODE: 1831/411
 L270xW60xH270mm
 10W LED
 700Lm
 4000K



FRESA SP3W LED WHITE

CODE: 1831/201
 Ø40xH400mm
 3W LED
 200Lm
 4000K



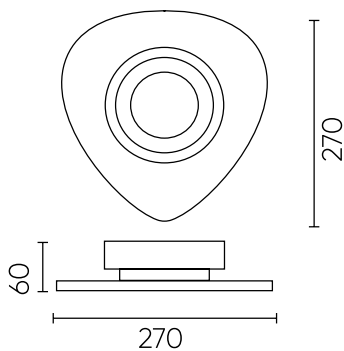
FRESA AP10W LED D380 WHITE

CODE: 1831/410
 L380xW80xH380mm
 10W LED
 700Lm
 4000K

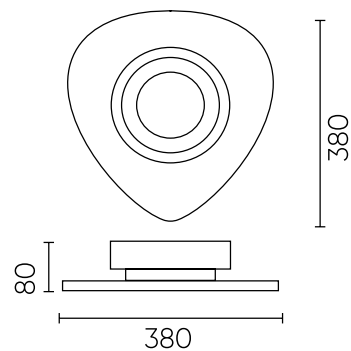
ХАРАКТЕРИСТИКИ

Арматура	металл
Покрытие	краска
Цвет покрытия	белый
Плафон	мрамор
Цвет плафона	белый

FRESA AP10W LED D270

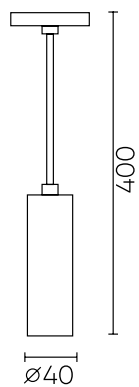


FRESA AP10W LED D380





FRESA SP3W LED



FRESA BLACK

FRESA AP10W LED D270 BLACK

CODE: 1830/410

L270xW60xH270mm

10W LED

700Lm

4000K



FRESA SP3W LED BLACK

CODE: 1830/201

Ø40xH400mm

3W LED

200Lm

4000K



FRESA AP10W LED D380 BLACK

CODE: 1830/409

L380xW80xH380mm

10W LED

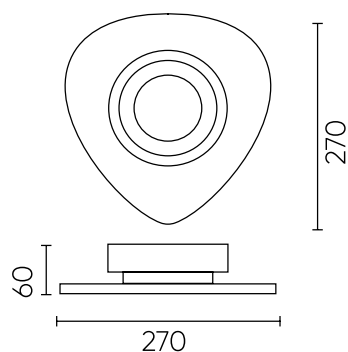
700Lm

4000K

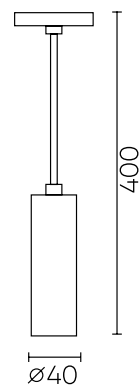
ХАРАКТЕРИСТИКИ

Арматура	металл
Покрытие	краска
Цвет покрытия	чёрный
Плафон	мрамор
Цвет плафона	чёрный

FRESA AP10W LED D270

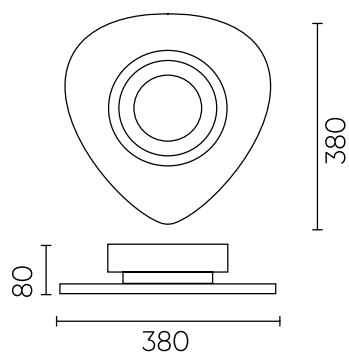


FRESA SP3W LED





FRESA APIOW LED D380



GOCCIA

GOCCIA SPI
CODE: 1920/201
Ø180xH190mm
1x40W E27



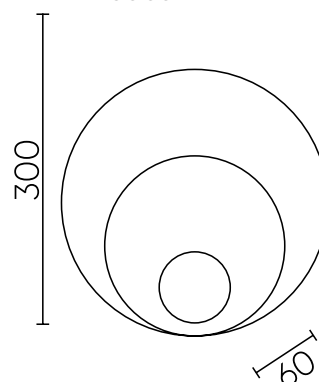
GOCCIA API
CODE: 1920/401
L300xW60xH300mm
1x40W G9

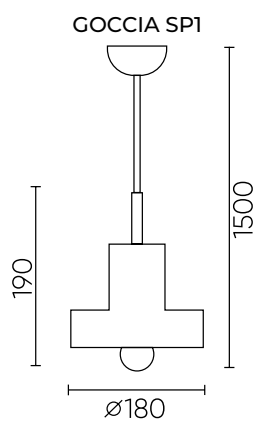


ХАРАКТЕРИСТИКИ

Арматура	металл, мрамор
Покрытие	гальваника
Цвет покрытия	золото/белый

GOCCIA API





MARINA



MARINA SP10W LED

CODE: 2380/210

L201xW40xH340mm

10W LED

700Lm

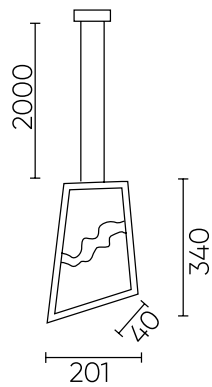
3000K

ХАРАКТЕРИСТИКИ

Арматура	металл, мрамор
Покрытие	гальваника
Цвет покрытия	золото/белый



MARINA SP10W LED



CARTA

CARTA AP6W LED BLACK/ BRASS

CODE: 0342/401
L90xW78xH590mm
6W LED
480 Lm
3000K



CARTA AP6W LED GREEN/ BRASS

CODE: 0340/401
L90xW78xH590mm
6W LED
480 Lm
3000K



CARTA AP6W LED WHITE/ CHROME

CODE: 0341/401
L90xW78xH590mm
6W LED
480 Lm
4000K

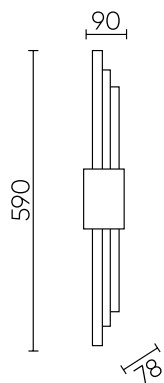


ХАРАКТЕРИСТИКИ

Арматура	металл, камень
Покрытие	гальваника
Цвет покрытия	зелёный/латунь, чёрный/латунь, белый/хром
Плафон	стекло
Цвет плафона	белый



CARTA AP6W



POINT

POINT SP39
CODE: 2720/339
Ø1100xH1700mm
39x40W E14

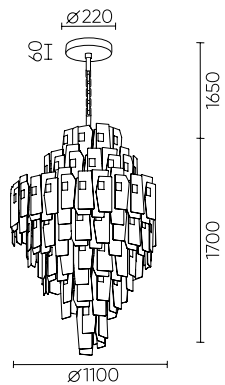


ХАРАКТЕРИСТИКИ

Арматура	металл
Покрытие	гальваника
Цвет покрытия	латунь
Плафон	стекло
Цвет плафона	янтарный, дымчатый



POINT SP39



POINT

POINT SP10

CODE: 2720/310

Ø610xH650mm

10x40W E14



POINT AP2

CODE: 2720/402

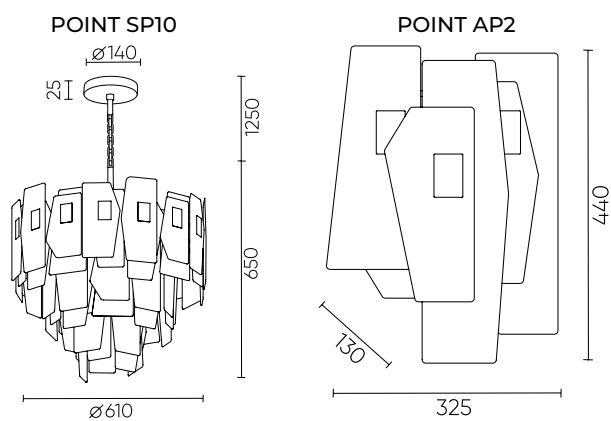
L325xW130xH440mm

2x40W E14



ХАРАКТЕРИСТИКИ

Арматура	металл
Покрытие	гальваника
Цвет покрытия	латунь
Плафон	стекло
Цвет плафона	янтарный, дымчатый



POINT SP13

CODE: 2720/313

L1220xW330xH620mm

13x40W E14

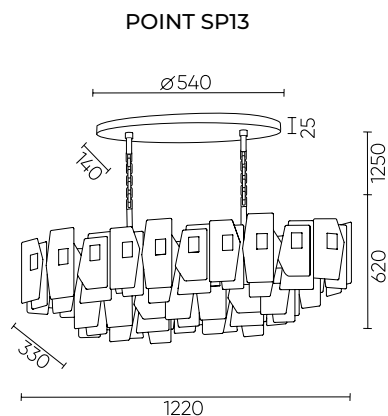
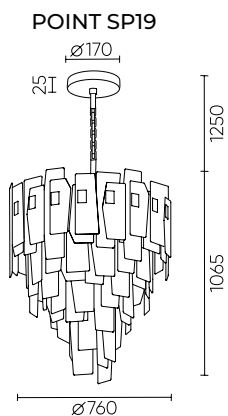


POINT SP19

CODE: 2720/319

Ø760xH1065mm

19x40W E14



RICARDO

RICARDO SP14 BRASS

CODE: 3600/314

Ø730xH590mm

14x60W E14



RICARDO AP3 BRASS

CODE: 3600/403

L310xW160xH340mm

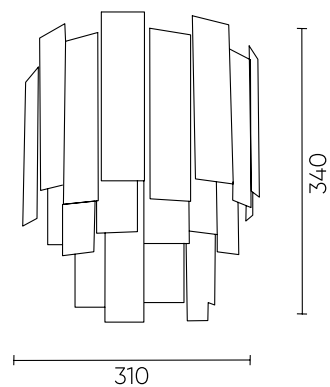
3x60W E14



ХАРАКТЕРИСТИКИ

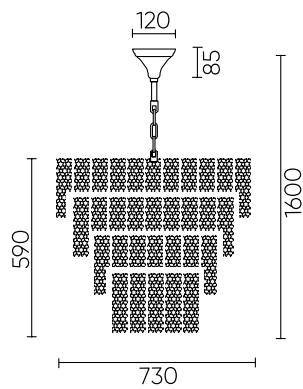
Арматура	металл
Покрытие	гальваника
Цвет покрытия	латунь
Подвеска	фактурное стекло
Цвет подвески	прозрачный

RICARDO AP3





RICARDO SP14



ROSE SPI5 BRASS

CODE: 2840/315

Ø730xH600mm

15x60W E14



ROSE AP2 BRASS

CODE: 2840/402

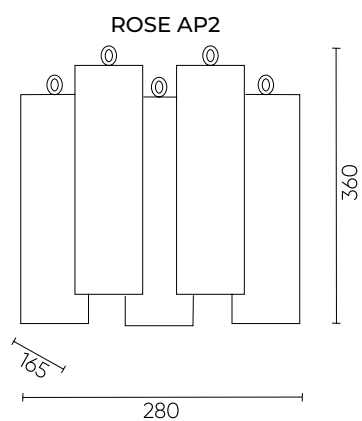
L280xW165xH360mm

2x60W E14



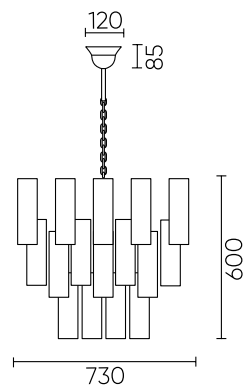
ХАРАКТЕРИСТИКИ

Арматура	металл
Покрытие	гальваника
Цвет покрытия	латунь
Подвеска	стекло
Цвет подвески	прозрачный





ROSE SP15



OVIEDO

OVIEDO SP12

CODE: 3440/312

Ø600xH250mm

12x40W E14



OVIEDO PL6

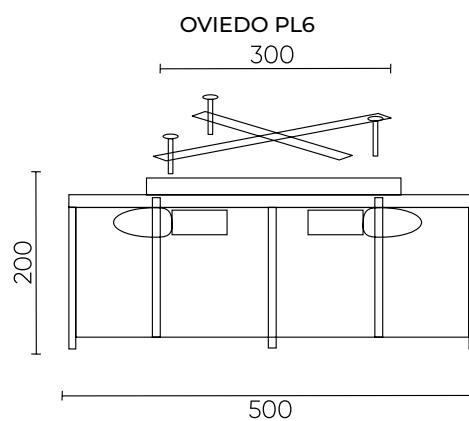
CODE: 3440/106

Ø500xH210mm

6x40W E14

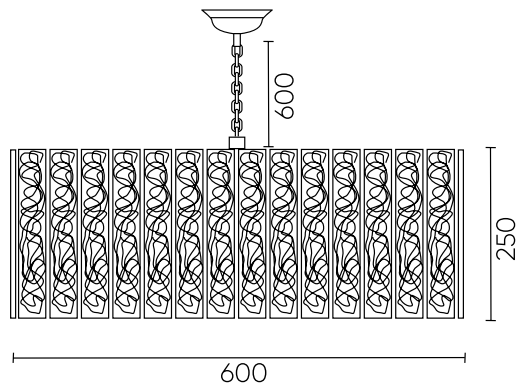
ХАРАКТЕРИСТИКИ

Арматура	металл
Покрытие	гальваника
Цвет покрытия	золото
Плафон	стекло
Цвет плафона	прозрачный





OVIEDO SP12



OVIEDO

OVIEDO SP2

CODE: 3440/202

Ø200xH250mm
2x40W E14



OVIEDO AP2

CODE: 3440/402

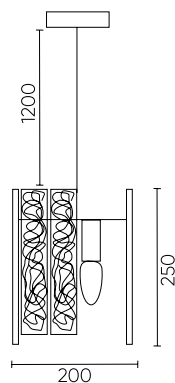
L210xW120xH250mm
2x40W E14



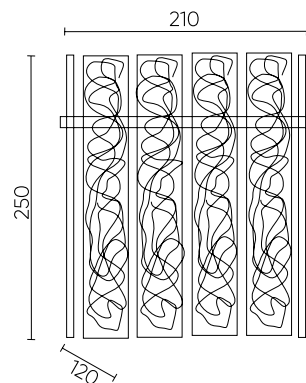
ХАРАКТЕРИСТИКИ

Арматура	металл
Покрытие	гальваника
Цвет покрытия	золото
Плафон	стекло
Цвет плафона	прозрачный

OVIEDO SP2



OVIEDO AP2

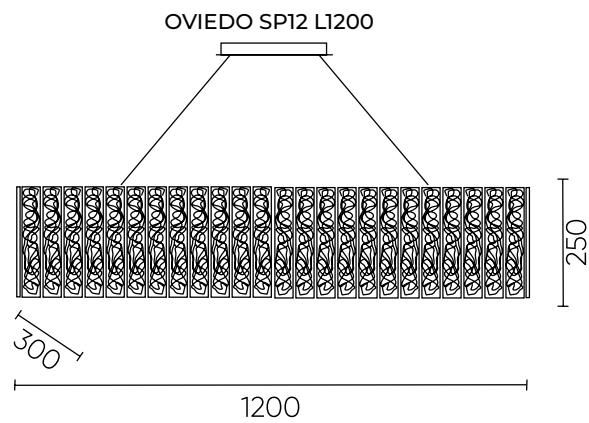


OVIEDO SP12 L1200

CODE: 3440/312L

L1200xW300xH250mm

12x40W E14



CHOKOLATE

CHOKOLATE SP12

CODE: 0360/312

Ø800xH170mm

12x60W E14



CHOKOLATE AP2

CODE: 0360/402

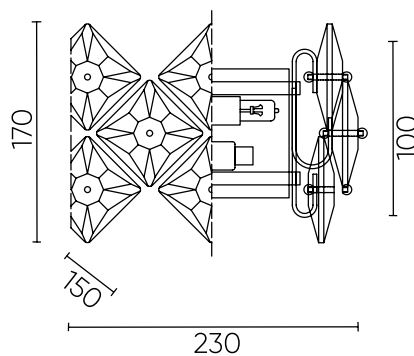
L230xW150xH170mm

2x40W G9

ХАРАКТЕРИСТИКИ

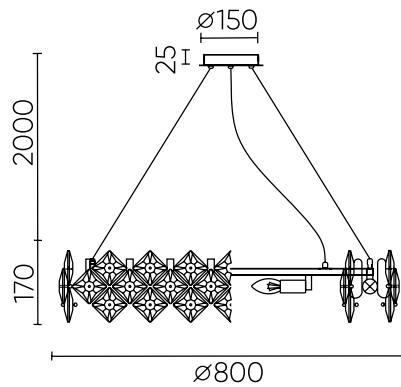
Арматура	металл
Покрытие	гальваника
Цвет покрытия	золото
Плафон	хрусталь
Цвет плафона	прозрачный/ янтарный

CHOKOLATE AP2





CHOKOLATE SP12



TREVI BRASS

TREVI SP8 BRASS

CODE: 3220/308

Ø800xH220mm

8x60W E14



TREVI AP2 BRASS

CODE: 3220/402

L245xW140xH230mm

2x60W E14



TREVI SP6 BRASS

CODE: 3220/306

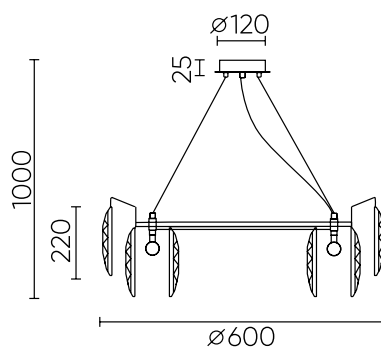
Ø600xH220mm

6x60W E14

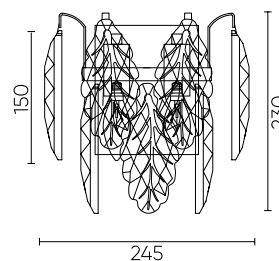
ХАРАКТЕРИСТИКИ

Арматура	металл
Покрытие	гальваника
Цвет покрытия	латунь
Плафон	хрусталь
Цвет плафона	прозрачный/ янтарный

TREVI SP6

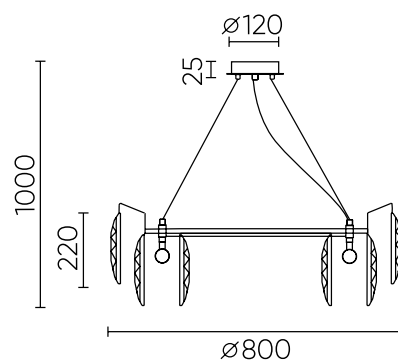


TREVI AP2





TREVI SP8



TREVI CHROME

TREVI SP6 CHROME

CODE: 3221/306

Ø600xH220mm

6x60W E14



TREVI AP2 CHROME

CODE: 3221/402

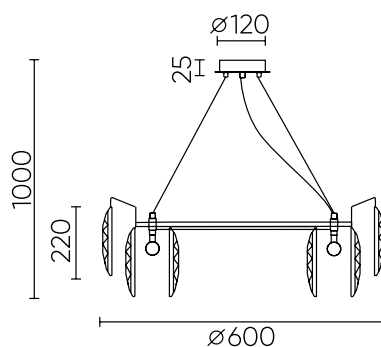
L245xW140xH230mm

2x60W E14

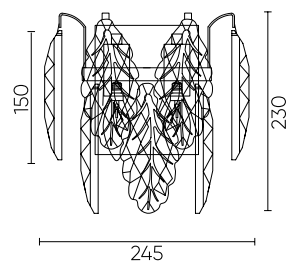
ХАРАКТЕРИСТИКИ

Арматура	металл
Покрытие	гальваника
Цвет покрытия	хром
Плафон	хрусталь
Цвет плафона	прозрачный/ дымчатый

TREVI SP6



TREVI AP2



TREVI SP8 CHROME

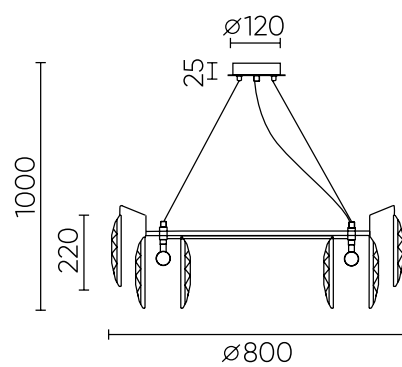
CODE: 3221/308

Ø800xH220mm

8x60W E14



TREVI SP8



CRYSTAL GOLD

CRYSTAL SP12 GOLD

CODE: 0440/312

Ø600xH200mm

12x60W E14



CRYSTAL AP2 GOLD

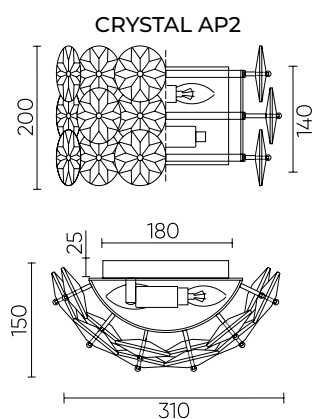
CODE: 0440/402

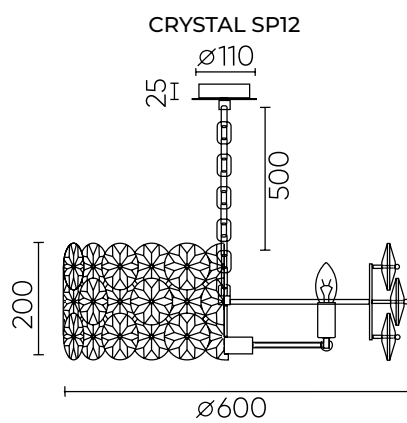
L310xW150xH200mm

2x60W E14

ХАРАКТЕРИСТИКИ

Арматура	металл
Покрытие	гальваника
Цвет покрытия	золото
Плафон	хрусталь
Цвет плафона	прозрачный/ янтарный





CRYSTAL CHROME

CRYSTAL SP12 CHROME

CODE: 0441/312

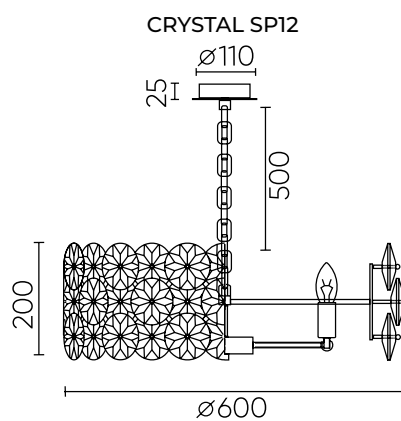
Ø600xH200mm

12x60W E14



ХАРАКТЕРИСТИКИ

Арматура	металл
Покрытие	гальваника
Цвет покрытия	хром
Плафон	хрусталь
Цвет плафона	прозрачный/ дымчатый

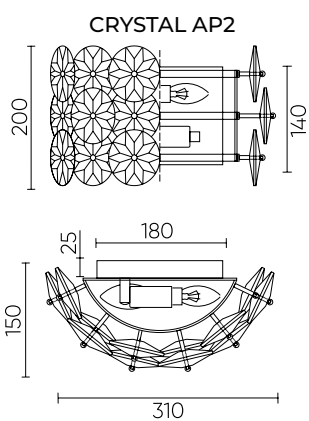
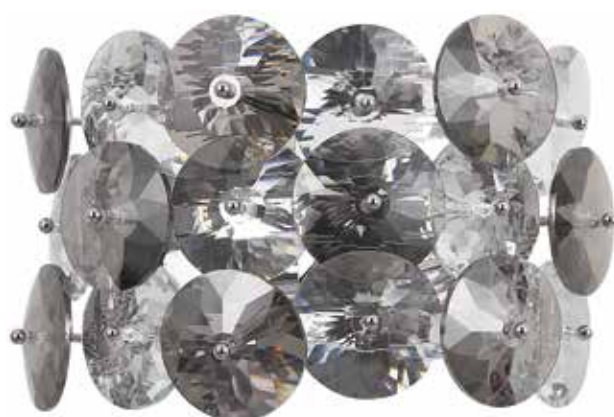


CRYSTAL AP2 CHROME

CODE: 0441/402

L310xW150xH200mm

2x60W E14



CHARME CHROME

CHARME SP2 CHROME/ TRANSPARENT

CODE: 1373/202

Ø150xH200mm
2x40W G9



CHARME SP4 CHROME/ TRANSPARENT

CODE: 1373/204

Ø250xH310mm
4x40W G9



CHARME SP6 CHROME/ TRANSPARENT

CODE: 1373/206

Ø300xH430mm
6x40W G9



CHARME AP3 CHROME/ TRANSPARENT

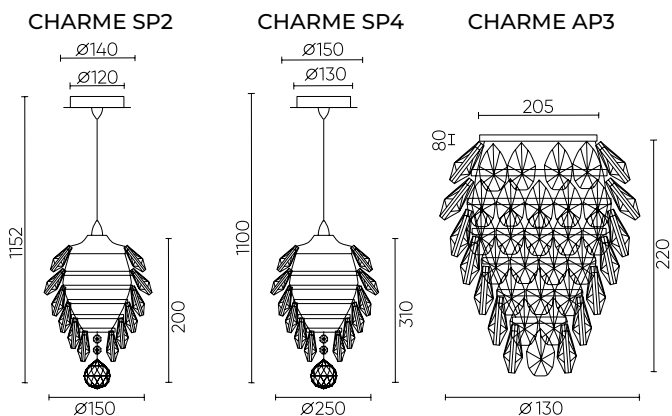
CODE: 1373/403

L170xW130xH220mm
3x40W G9



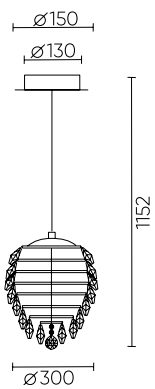
ХАРАКТЕРИСТИКИ

Арматура	металл
Покрытие	гальваника
Цвет покрытия	хром
Подвеска	хрусталь
Цвет подвески	прозрачный





CHARME SP6

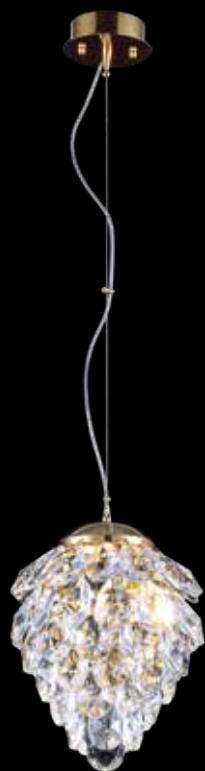


CHARME GOLD

CHARME SP2 GOLD/TRANSPARENT

CODE: 1374/202

Ø150xH200mm
2x40W G9



CHARME SP4 GOLD/TRANSPARENT

CODE: 1374/204

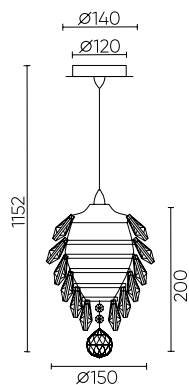
Ø250xH310mm
4x40W G9



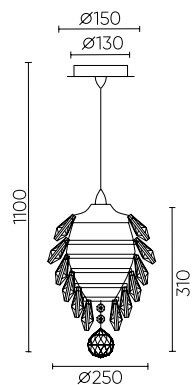
ХАРАКТЕРИСТИКИ

Арматура	металл
Покрытие	гальваника
Цвет покрытия	золото
Подвеска	хрусталь
Цвет подвески	прозрачный

CHARME SP2



CHARME SP4



CHARME SP6 GOLD/TRANSPARENT

CODE: 1374/206

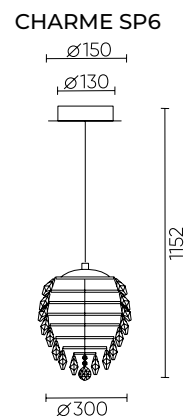
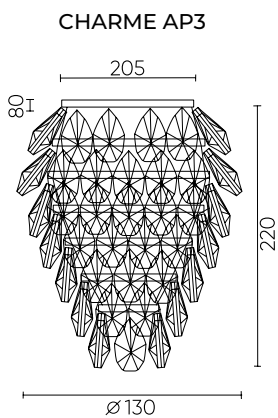
Ø300xH430mm
6x40W G9



CHARME AP3 GOLD/TRANSPARENT

CODE: 1374/403

L170xW130xH220mm
3x40W G9



ABIGAIL

ABIGAIL SP22 D820 GOLD/ TRANSPARENT

CODE: 0011/322

Ø820xH690mm
22x60W E14



ABIGAIL SP-PL15 D620 GOLD/ TRANSPARENT

CODE: 0011/315

Ø620xH530mm
15x60W E14



ABIGAIL AP3 GOLD/ TRANSPARENT

CODE: 0011/403

L300xW168xH365mm
3x60W E14

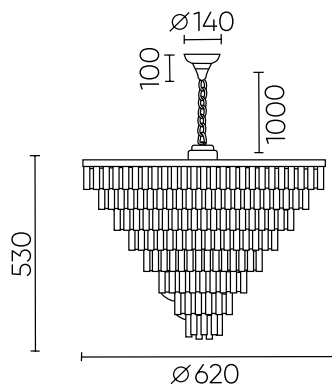


ХАРАКТЕРИСТИКИ

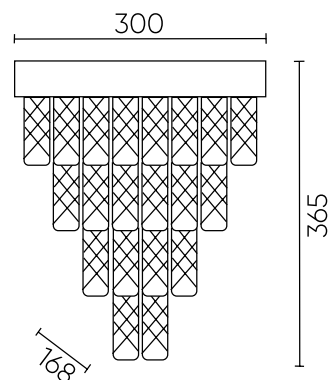
Арматура	металл
Покрытие	гальваника
Цвет покрытия	золото
Подвеска	хрусталь
Цвет подвески	прозрачный

* SP-PL15 в комплекте потолочное и подвесное крепление.

ABIGAIL SP-PL15 D620

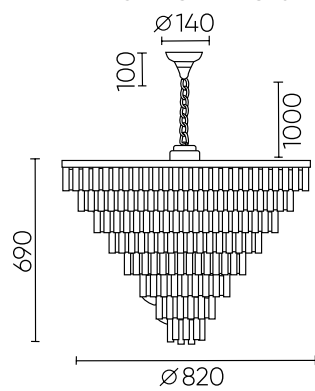


ABIGAIL AP3





ABIGAIL SP22 D820



AQUA

AQUA SP20

CODE: 0160/320

L1200xW350xH260mm
20x40W G9



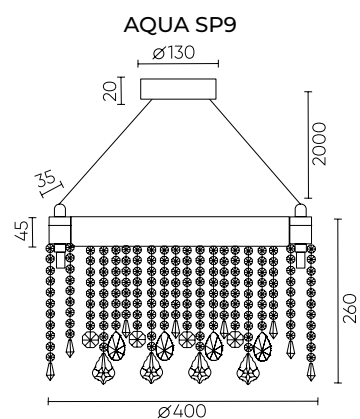
AQUA SP9

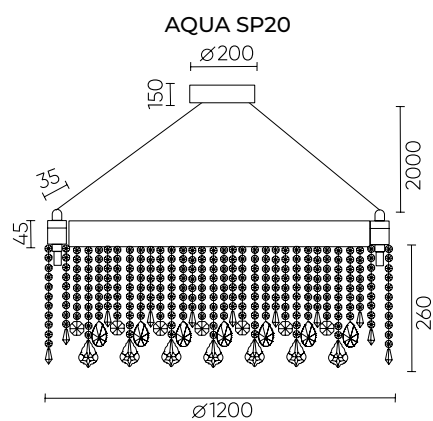
CODE: 0160/309

Ø400xH260mm
9x40W G9

ХАРАКТЕРИСТИКИ

Арматура	металл
Покрытие	гальваника
Цвет покрытия	латунь
Подвеска	хрусталь
Цвет подвески	прозрачный





ABRIL SP12 L1200

CODE: 0020/312L

L1200xW300xH290mm
12x40W E14



ABRIL SP12

CODE: 0020/312

Ø600xH290mm
12x40W E14



ABRIL AP2

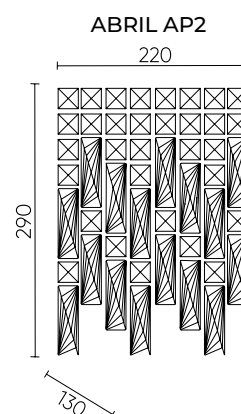
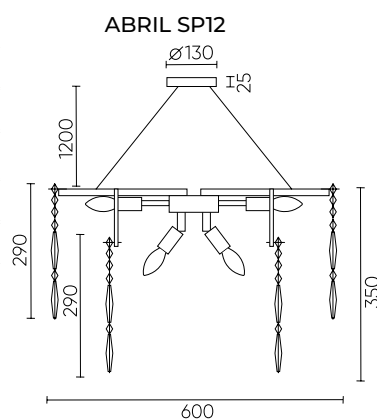
CODE: 0020/402

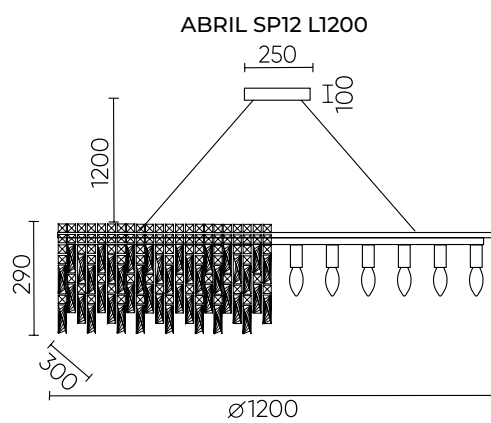
L220xW130xH290mm
2x40W E14



ХАРАКТЕРИСТИКИ

Арматура	металл
Покрытие	гальваника
Цвет покрытия	хром
Плафон	хрусталь
Цвет плафона	прозрачный





MAGNIFICO

MAGNIFICO SP13 BLACK/ TRANSPARENT

CODE: 2310/313
 Ø700xH730mm
 13x60W E14



MAGNIFICO SP19 BLACK/ TRANSPARENT

CODE: 2310/319
 Ø1000xH780mm
 19x60W E14



MAGNIFICO AP2 BLACK/ TRANSPARENT

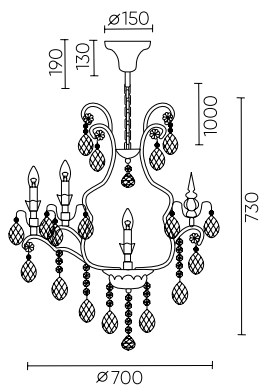
CODE: 2310/402
 L300xW210xH240mm
 2x60W E14



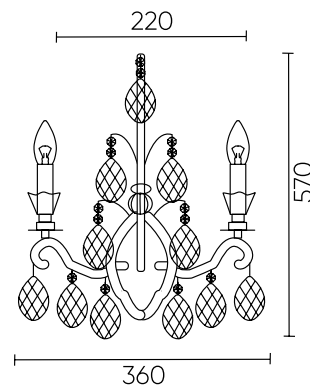
ХАРАКТЕРИСТИКИ

Арматура	металл
Покрытие	краска
Цвет покрытия	черный
Подвеска	хрусталь
Цвет подвески	прозрачный

MAGNIFICO SP13

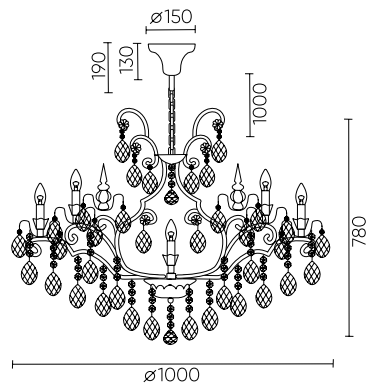


MAGNIFICO AP2





MAGNIFICO SP19



MONTANA

MONTANA SP12

CODE: 2510/312

Ø880xH760mm

12x60W E14



MONTANA PL9

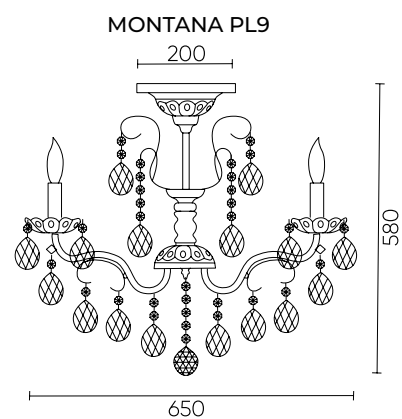
CODE: 2510/109

Ø650xH580mm

9x40W E14

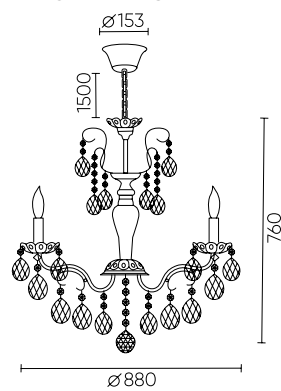
ХАРАКТЕРИСТИКИ

Арматура	металл
Покрытие	краска
Цвет покрытия	золото
Декоративный элемент	стекло
Цвет элемента	прозрачный
Подвеска	хрусталь
Цвет подвески	прозрачный





MONTANA SP12



MONTANA

MONTANA SP9

CODE: 2510/309

Ø650xH700mm

9x60W E14



MONTANA AP2

CODE: 2510/402

L305xW235xH490mm

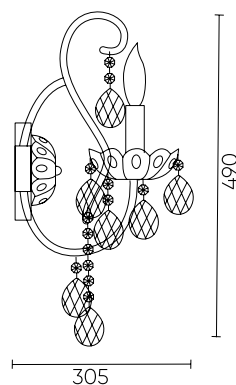
2x60W E14



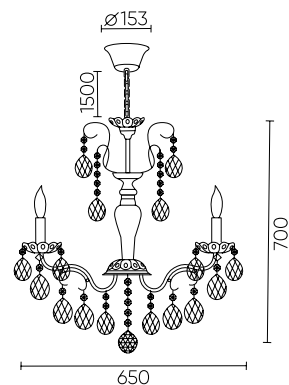
ХАРАКТЕРИСТИКИ

Арматура	металл
Покрытие	краска
Цвет покрытия	золото
Декоративный элемент	стекло
Цвет элемента	прозрачный
Подвеска	хрусталь
Цвет подвески	прозрачный

MONTANA AP2



MONTANA SP9

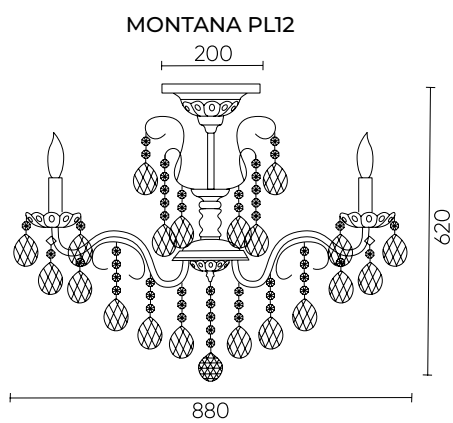


MONTANA PL12

CODE: 2510/112

Ø880xH620mm

12x40W E14



ODELIS BROWN

ODELIS SP12 BROWN

CODE: 2570/312

Ø800xH800mm

12x40W E14

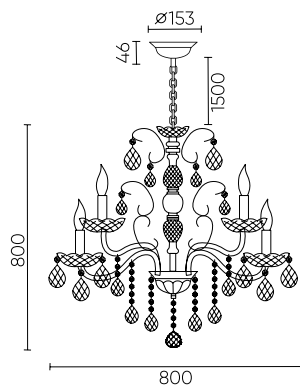


ХАРАКТЕРИСТИКИ

Арматура	металл
Покрытие	краска
Цвет покрытия	коричневый
Декоративный элемент	хрусталь
Цвет элемента	прозрачный



ODELIS SPI2



ODELIS BROWN

ODELIS SP6 BROWN

CODE: 2570/306

Ø600xH600mm

6x40W E14



ODELIS AP2 BROWN

CODE: 2570/402

L310xW235xH310mm

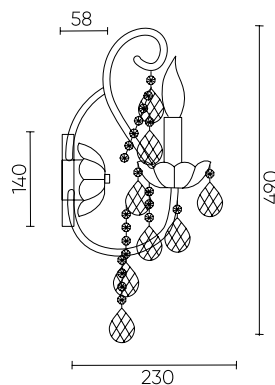
2x40W E14



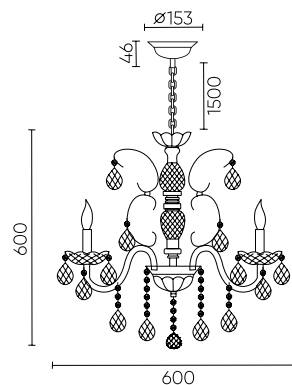
ХАРАКТЕРИСТИКИ

Арматура	металл
Покрытие	краска
Цвет покрытия	коричневый
Декоративный элемент	хрусталь
Цвет элемента	прозрачный

ODELIS AP2



ODELIS SP6

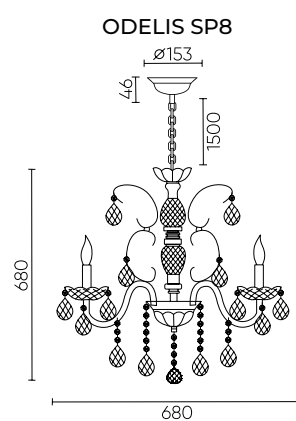


ODELIS SP8 BROWN

CODE: 2570/308

Ø680xH680mm

8x40W E14



ODELIS GOLD

ODELIS SP12 GOLD

CODE: 2571/312

Ø800xH800mm

12x40W E14



ODELIS AP2 GOLD

CODE: 2571/402

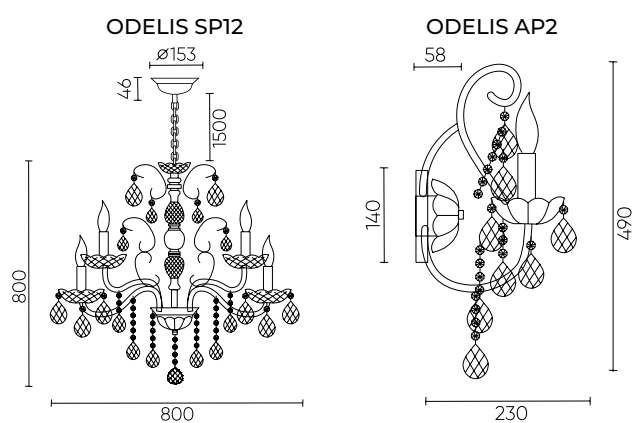
L310xW235xH30mm

2x40W E14



ХАРАКТЕРИСТИКИ

Арматура	металл
Покрытие	краска
Цвет покрытия	золото с патиной
Декоративный элемент	хрусталь
Цвет элемента	прозрачный



ODELIS SP8 GOLD

CODE: 2571/308

Ø680xH680mm
8x40W E14



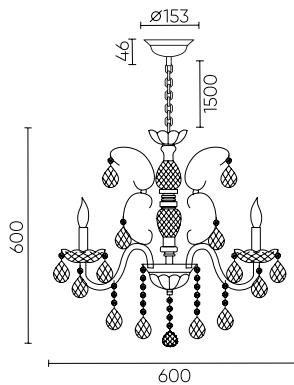
ODELIS SP6 GOLD

CODE: 2571/306

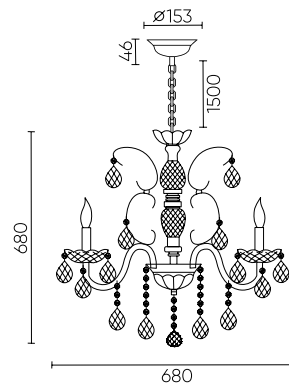
Ø600xH600mm
6x40W E14



ODELIS SP6



ODELIS SP8



ALICANTE

ALICANTE SP12+6

CODE: 1050/318

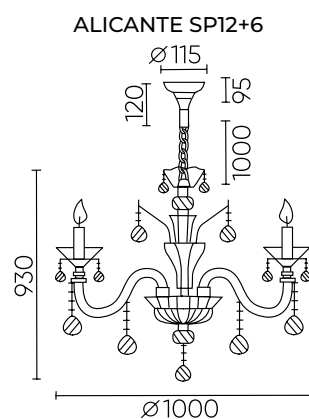
Ø1000xH930mm

18x60W E14



ХАРАКТЕРИСТИКИ

Арматура	металл
Покрытие	гальваники
Цвет покрытия	бронза
Подвеска	хрусталь
Цвет подвески	прозрачный



ALICANTE SP8

CODE: 1050/308

Ø750xH620mm

8x60W E14



ALICANTE AP2

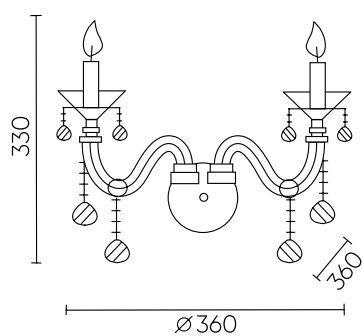
CODE: 1050/402

L360xW360xH330mm

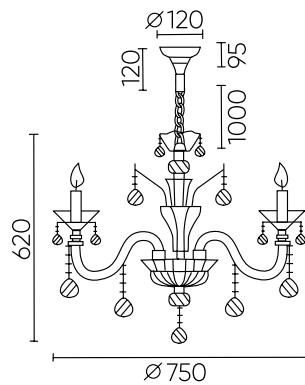
2x60W E14



ALICANTE AP2



ALICANTE SP8



CATARINA

CATARINA SP12+6 V2 GOLD/ TRANSPARENT-COGNAC

CODE: 1361/318

Ø1150xH670mm
18x60W E14



CATARINA SP6 V2 GOLD/ TRANSPARENT-COGNAC

CODE: 1361/306

Ø700xH610mm
6x60W E14



CATARINA SP8 V2 GOLD/ TRANSPARENT-COGNAC

CODE: 1361/308

Ø840xH620mm
8x60W E14



CATARINA AP1 V2 GOLD/ TRANSPARENT-COGNAC

CODE: 1361/401

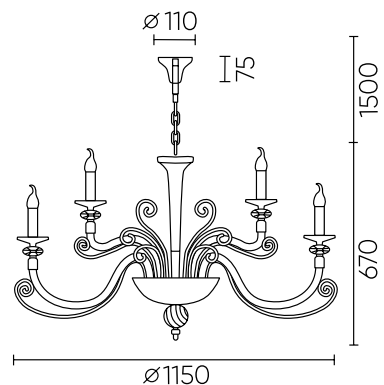
L185xW320xH420mm
1x60W E14



ХАРАКТЕРИСТИКИ

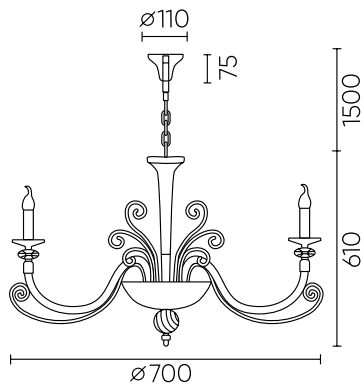
Арматура	металл, стекло
Покрытие	гальваника
Цвет покрытия	золото/прозрачный
Декор на рожке	хрусталь
Цвет декора	янтарный

CATARINA SP12+6 V2

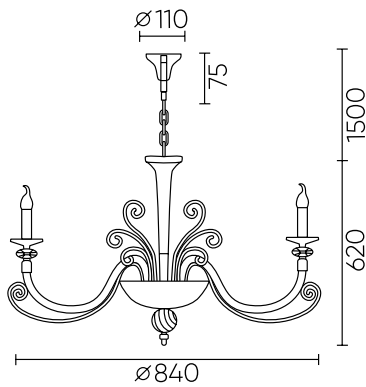




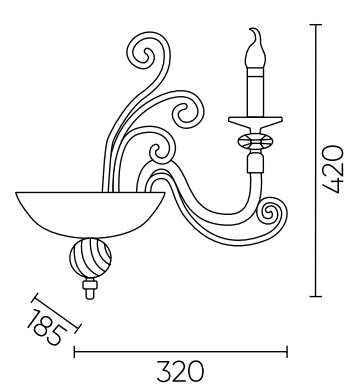
CATARINA SP6 V2



CATARINA SP8 V2



CATARINA AP1 V2



DALIA

DALIA SP6
CODE: 1510/306
Ø640xH520mm
6x60W E14



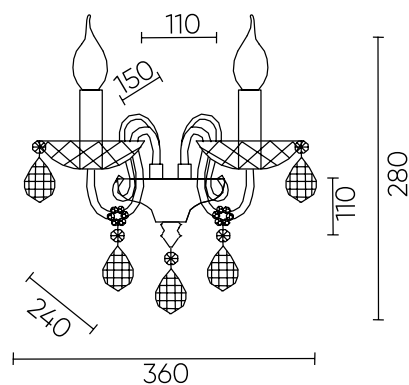
DALIA AP2
CODE: 1510/402
L360xW240xH280 mm
2x60W E14



ХАРАКТЕРИСТИКИ

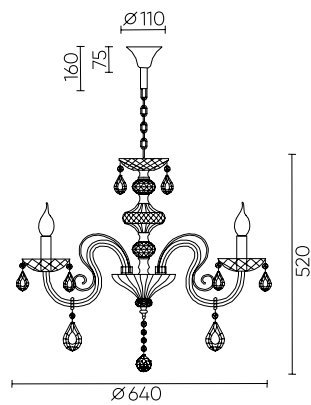
Арматура	металл/стекло
Покрытие	гальваника
Цвет покрытия	золото/прозрачный
Рожок	стекло
Цвет рожка	кремовый

DALIA AP2





DALIA SP6



PRINCESS

PRINCESS SP30

CODE: 2760/330

Ø1250xH1050mm

30x60W E14



PRINCESS SP1

CODE: 2760/201

L400xW120xH470mm

1x40W E14

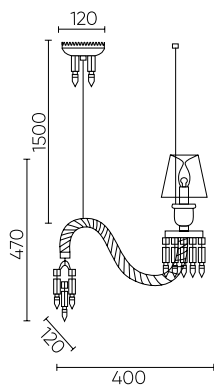


ХАРАКТЕРИСТИКИ

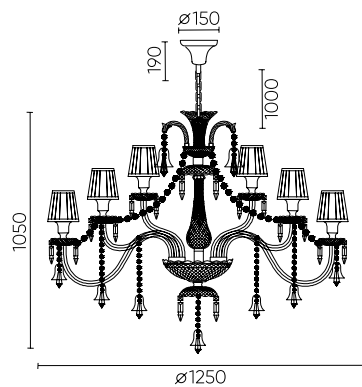
Арматура	металл/стекло
Покрытие	гальваника
Цвет покрытия	хром/прозрачный
Абажур	текстиль
Цвет абажура	белый
Подвески	хрусталь
Цвет подвески	прозрачный/красный



PRINCESS SP1



PRINCESS SP30



PRINCESS

PRINCESS SP8
CODE: 2760/308
 Ø750xH650mm
 8x60W E14



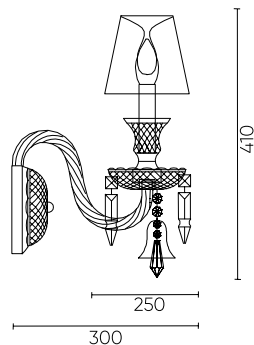
PRINCESS AP2
CODE: 2760/402
 L300xW250xH410mm
 2x60W E14



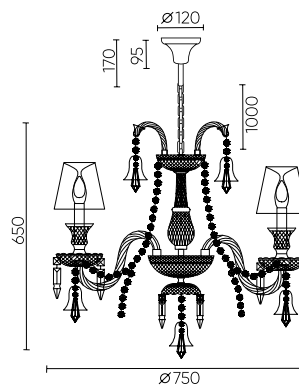
ХАРАКТЕРИСТИКИ

Арматура	металл/стекло
Покрытие	гальваника
Цвет покрытия	хром/прозрачный
Абажур	текстиль
Цвет абажура	белый
Подвески	хрусталь
Цвет подвески	прозрачный/красный

PRINCESS AP2



PRINCESS SP8



PRINCESS PT3

CODE: 2760/603

Ø530xH1800mm
3x60W E14



PRINCESS SP10+5

CODE: 2760/315

Ø900xH720mm
15x60W E14



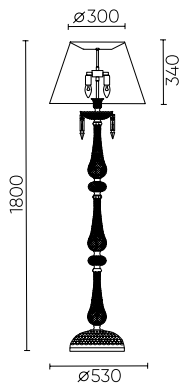
PRINCESS LG1

CODE: 2760/501

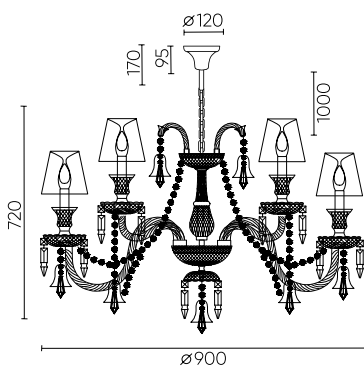
Ø420xH650mm
1x60W E14



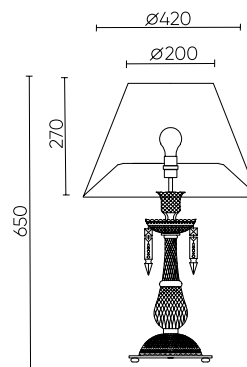
PRINCESS PT3



PRINCESS SP10+5



PRINCESS LG1



BLANCA re

BLANCA re SP12

CODE: 1220/312R

Ø870xH520mm

12x60W E14



BLANCA re SP6

CODE: 1220/306R

Ø700xH540mm

6x60W E14



BLANCA re AP2

CODE: 1220/402R

L370xW260xH290mm

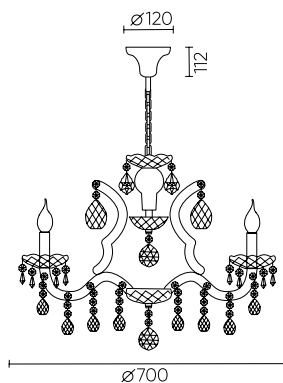
2x60W E14



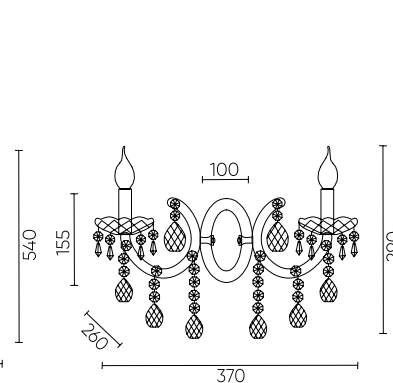
ХАРАКТЕРИСТИКИ

Арматура	металл
Покрытие	краска/гальваника
Цвет покрытия	хром/белый
Декоративная подвеска	стекло/хрусталь
Цвет подвески	прозрачный

BLANCA re SP6

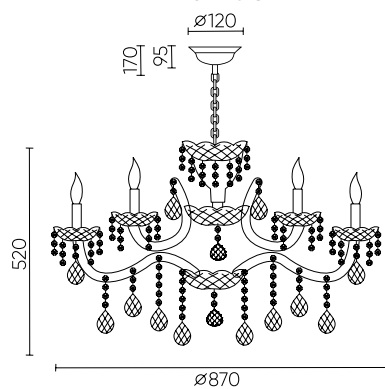


BLANCA re AP2





BLANCA re SP12



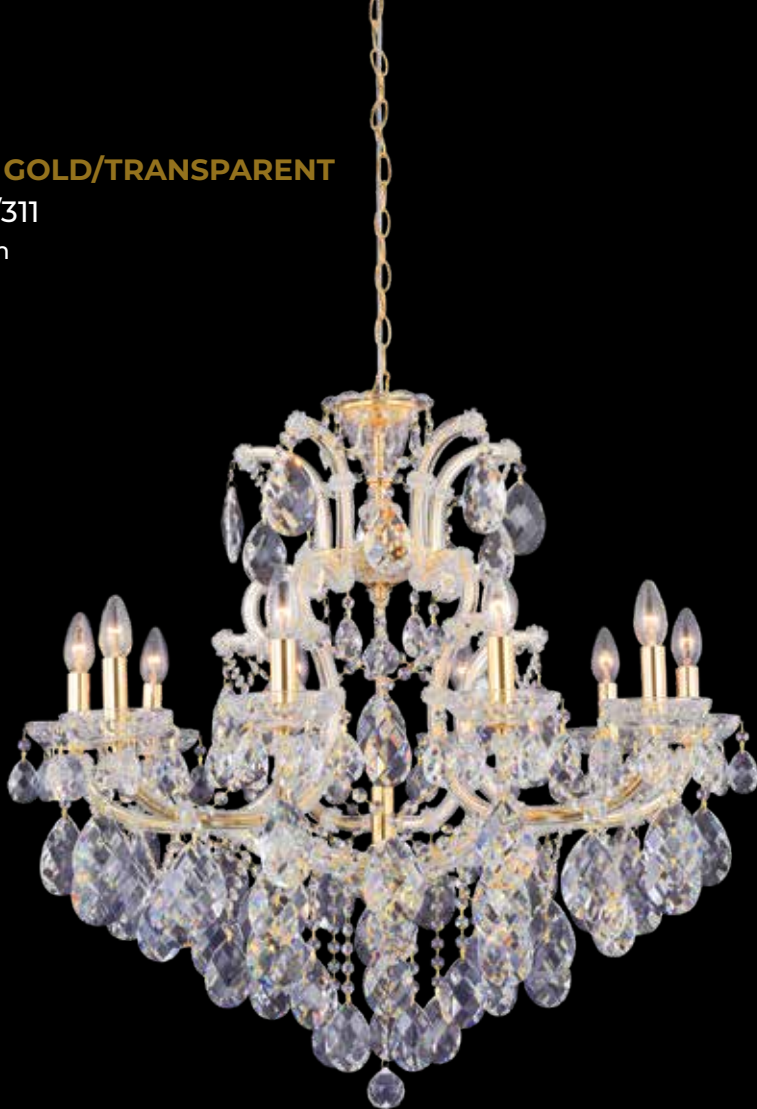
ISABEL

ISABEL SP11 GOLD/TRANSPARENT

CODE: 2080/311

Ø800xH700mm

11x60W E14



ISABEL AP2 GOLD/TRANSPARENT

CODE: 2080/402

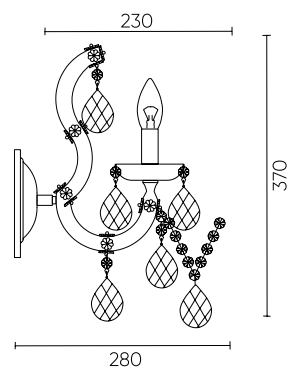
L230xW280xH370mm

2x60W E14

ХАРАКТЕРИСТИКИ

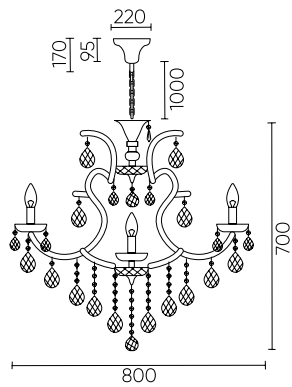
Арматура	металл/стекло
Покрытие	гальваника
Цвет покрытия	золото/прозрачный
Подвеска	хрусталь
Цвет подвески	прозрачный

ISABEL AP2





ISABEL SP11



HOLLYWOOD GOLD

HOLLYWOOD SP53 GOLD

CODE: 2011/353

Ø1400xH1500mm

53x60W E14



HOLLYWOOD SP16+8+8 GOLD

CODE: 2011/332

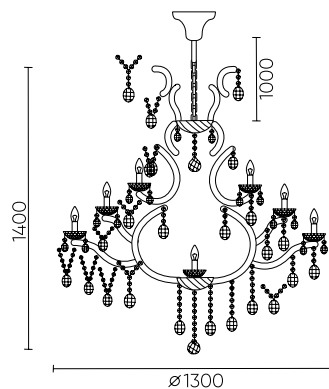
Ø1300xH1400 mm

32x60W E14

ХАРАКТЕРИСТИКИ

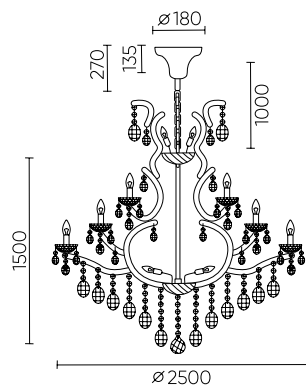
Арматура	металл/стекло
Покрытие	гальваника
Цвет покрытия	золото/прозрачный
Подвеска	хрусталь
Цвет подвески	прозрачный

HOLLYWOOD SP16+8+8





HOLLYWOOD SP53



HOLLYWOOD GOLD

HOLLYWOOD SP12+6 GOLD

CODE: 2011/318

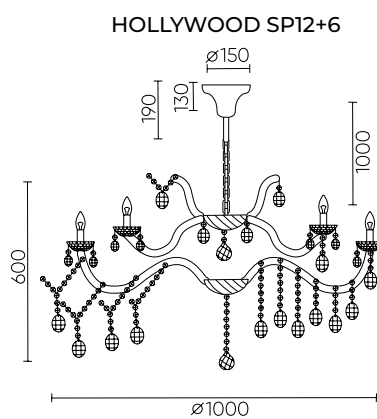
Ø1000xH600mm

18x60W E14



ХАРАКТЕРИСТИКИ

Арматура	металл/стекло
Покрытие	гальваника
Цвет покрытия	золото/прозрачный
Подвеска	хрусталь
Цвет подвески	прозрачный



HOLLYWOOD SP20+10 GOLD

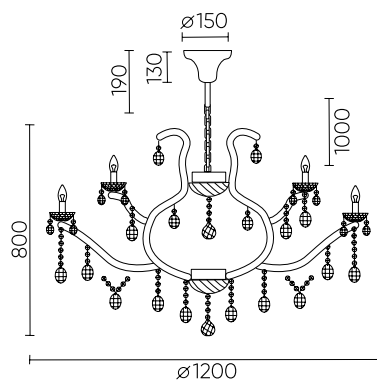
CODE: 2011/330

Ø1200xH800 mm

30x60W E14



HOLLYWOOD SP20+10



HOLLYWOOD GOLD

HOLLYWOOD SP8 GOLD

CODE: 2011/308

Ø800xH590mm

8x40W E14



HOLLYWOOD AP2 GOLD

CODE: 2011/402

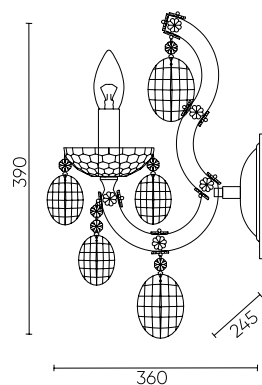
L350xW220xH380mm

2x60W E14

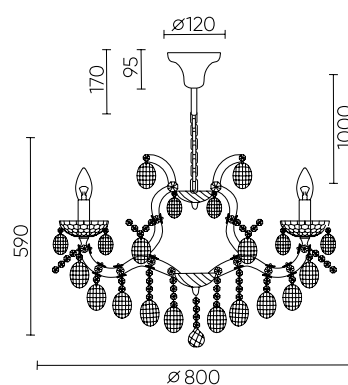
ХАРАКТЕРИСТИКИ

Арматура	металл/стекло
Покрытие	гальваника
Цвет покрытия	золото/прозрачный
Подвеска	хрусталь
Цвет подвески	прозрачный

HOLLYWOOD AP2



HOLLYWOOD SP8



HOLLYWOOD SP12 GOLD

CODE: 2011/312

Ø900xH650mm
12x40W E14

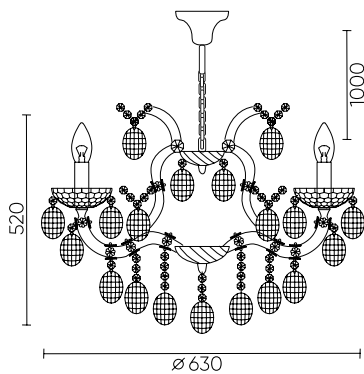


HOLLYWOOD SP6 GOLD

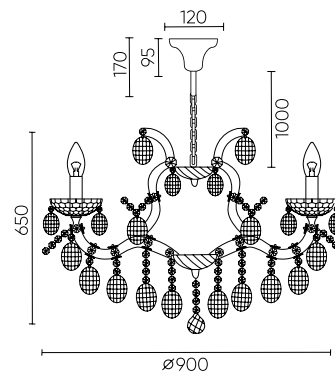
CODE: 2011/306

Ø630xH520mm
6x40W E14

HOLLYWOOD SP6



HOLLYWOOD SP12



HOLLYWOOD CHROME

HOLLYWOOD SP20+10 CHROME

CODE: 2010/330

Ø1200xH800mm
30x40W E14



HOLLYWOOD SP12+6 CHROME

CODE: 2010/318

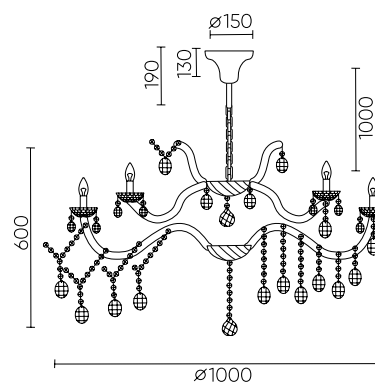
Ø1000xH600mm
18x60W E14



ХАРАКТЕРИСТИКИ

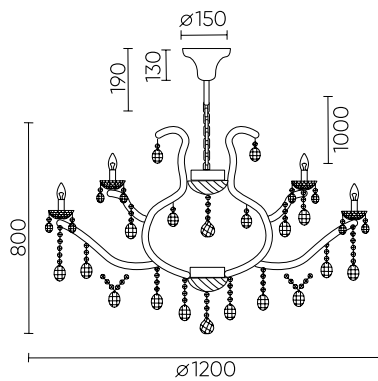
Арматура	металл/стекло
Покрытие	гальваника
Цвет покрытия	хром/прозрачный
Подвеска	хрусталь
Цвет подвески	прозрачный

HOLLYWOOD SP12+6





HOLLYWOOD SP20+10



HOLLYWOOD CHROME

HOLLYWOOD SP8 CHROME

CODE: 2010/308

Ø800xH590mm

8x40W E14



HOLLYWOOD AP2 CHROME

CODE: 2010/402

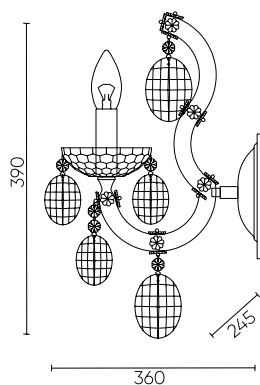
L360xW245xH390mm

2x40W E14

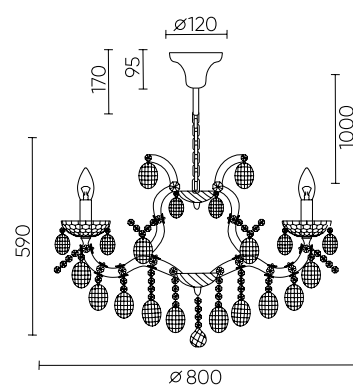
ХАРАКТЕРИСТИКИ

Арматура	металл/стекло
Покрытие	гальваника
Цвет покрытия	хром/прозрачный
Подвеска	хрусталь
Цвет подвески	прозрачный

HOLLYWOOD AP2



HOLLYWOOD SP8



HOLLYWOOD SP12 CHROME

CODE: 2010/312

Ø900xH650mm

12x40W E14

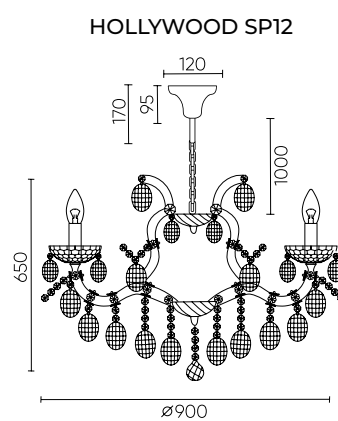
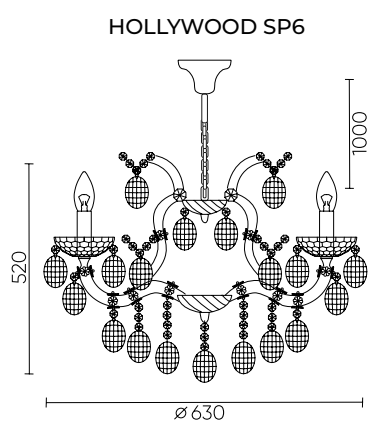


HOLLYWOOD SP6 CHROME

CODE: 2010/306

Ø630xH520mm

6x40W E14



TESORO



TESORO SP50
CODE: 3190/350
Ø1600xH900mm
50x40W E14

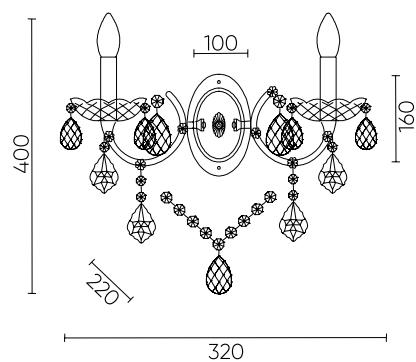


TESORO AP2
CODE: 3190/402
L320xW220xH400mm
2x40W E14

ХАРАКТЕРИСТИКИ

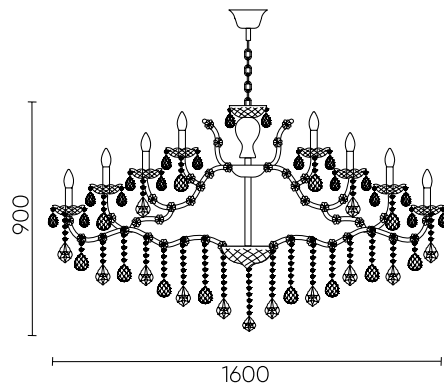
Арматура	металл/стекло
Покрытие	гальваника
Цвет покрытия	золото/прозрачный
Подвеска	хрусталь
Цвет подвески	прозрачный

TESORO AP2





TESORO SP50



DIVA CHROME

DIVA SP60 CHROME

CODE: 1591/360

Ø 1800 x H 2150 mm

60x40W E14

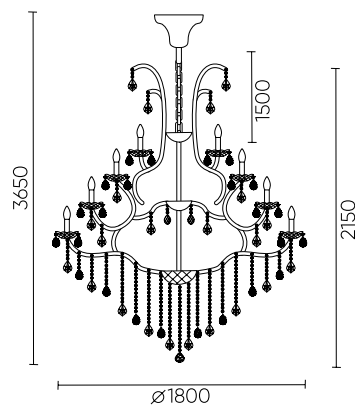


ХАРАКТЕРИСТИКИ

Арматура	металл/стекло
Покрытие	гальваника
Цвет покрытия	хром/прозрачный
Подвеска	хрусталь
Цвет подвески	прозрачный



DIVA SP60



DIVA SP60

CODE: 1590/360

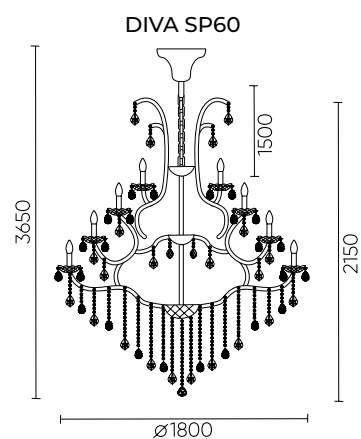
Ø1800xH2150mm

60x40W E14



ХАРАКТЕРИСТИКИ

Арматура	металл/стекло
Покрытие	гальваника
Цвет покрытия	золото/прозрачный
Подвеска	хрусталь
Цвет подвески	прозрачный



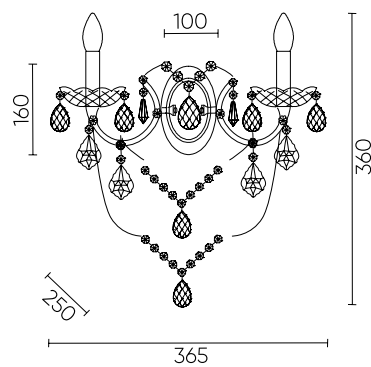
DIVA AP2

CODE: 1590/402

L365xW250xH360mm
2x40W E14



DIVA AP2



QUEEN

QUEEN AP2

CODE: 2770/402

L300xW250xH380mm
2x40W E14



QUEEN SP78

CODE: 2770/378

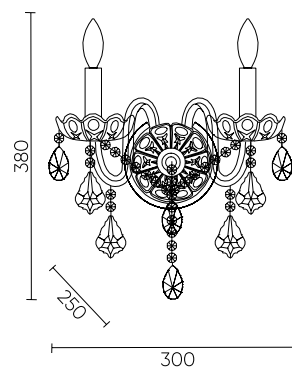
Ø20060xH3000mm
78x40W E14



ХАРАКТЕРИСТИКИ

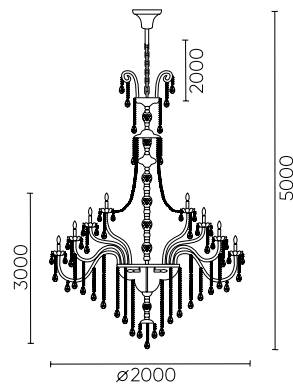
Арматура	металл/стекло
Покрытие	гальваника
Цвет покрытия	хром/прозрачный
Подвеска	хрусталь
Цвет подвески	прозрачный

QUEEN AP2





QUEEN SP78



BARCELONA

BARCELONA SP33

CODE: 1160/233

Ø1200xH1900mm

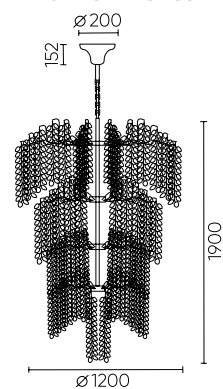
33x40W G9



ХАРАКТЕРИСТИКИ

Арматура	металл
Покрытие	краска
Цвет покрытия	матовое золото, серебро
Подвеска	стекло
Цвет плафона	прозрачный/ янтарный, прозрачный/белый

BARCELONA SP33



BARCELONA SP33 SILVER

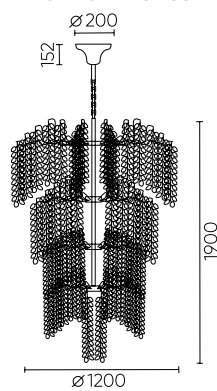
CODE: 1161/233

Ø1200xH1900mm

33x40W G9



BARCELONA SP33



SUERTE

SUERTE BROWN SP12+6+6

CODE: 3110/324

Ø1475xH2220mm

24x60W E14



SUERTE BROWN SP12+6

CODE: 3110/318

Ø1133xH1190mm

18x60W E14



SUERTE BROWN AP2

CODE: 3110/402

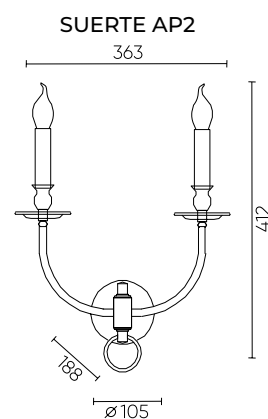
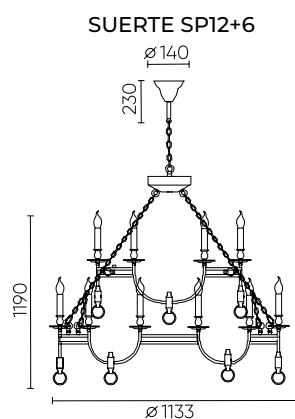
L363xW188xH412mm

2x60W E14



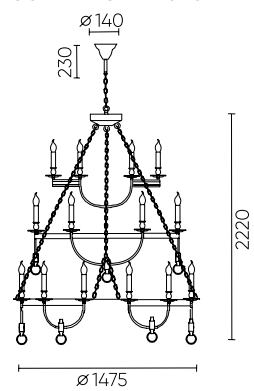
ХАРАКТЕРИСТИКИ

Арматура	металл
Покрытие	краска
Цвет покрытия	тёмно-коричневый





SUERTE SPI2+6+6



SATURN

SATURN SP120W LED GOLD

CODE: 2890/303
 Ø800xH204mm
 120W LED
 9600 Lm
 4000K

SATURN SP90W LED GOLD

CODE: 2890/302
 Ø800xH136mm
 90W LED
 7200 Lm
 4000K

SATURN SP30W LED GOLD

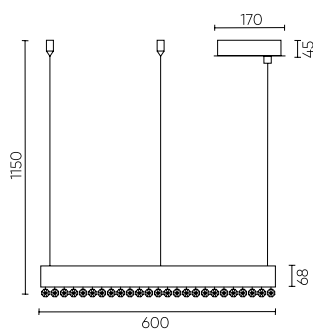
CODE: 2890/301
 Ø600xH68mm
 30W LED
 2400 Lm
 4000K



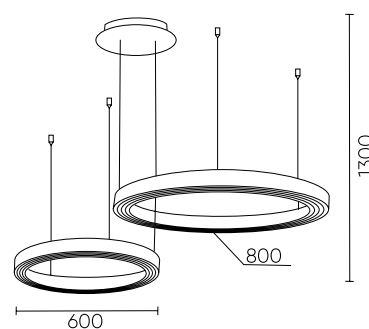
ХАРАКТЕРИСТИКИ

Арматура	металл
Покрытие	гальваника
Цвет покрытия	золото
Подвеска	хрусталь
Цвет подвески	прозрачный

SATURN SP30W LED

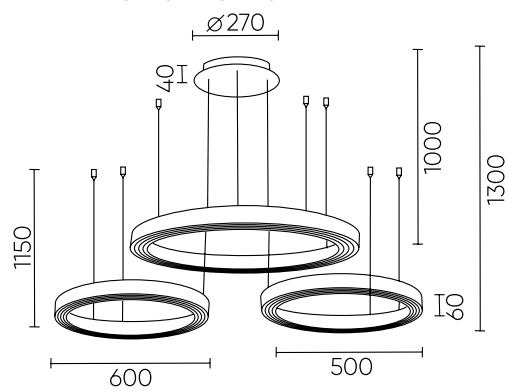


SATURN SP90W LED





SATURN SPI20W LED



MUSIKA GOLD

MUSIKA SP150W LED GOLD

CODE: 3391/204

Ø700xH76mm

150W LED

18000 Lm

3000K



MUSIKA SP120W LED GOLD

CODE: 3391/205

Ø800xH230mm

120W LED

14400 Lm

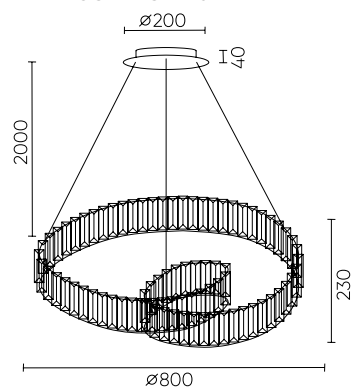
3000K



ХАРАКТЕРИСТИКИ

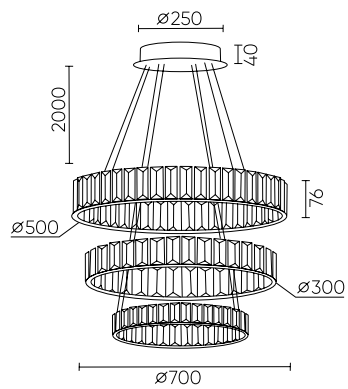
Арматура	металл
Покрытие	гальваника
Цвет покрытия	золото
Рассеиватель	хрусталь
Цвет рассеивателя	прозрачный

MUSIKA SP120W LED





MUSIKA SP150W LED



MUSIKA GOLD

MUSIKA SP100W LED L1200 GOLD

CODE: 3391/206

L1200xW300xH300mm

100W LED

12000 Lm

3000K



MUSIKA SP100W LED GOLD

CODE: 3391/203

Ø600xH76mm

100W LED

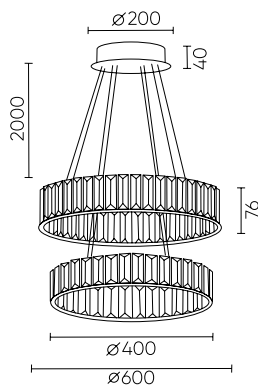
12000 Lm

3000K

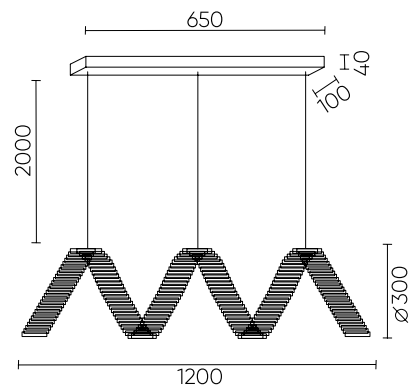
ХАРАКТЕРИСТИКИ

Арматура	металл
Покрытие	гальваника
Цвет покрытия	золото
Рассеиватель	хрусталь
Цвет рассеивателя	прозрачный

MUSIKA SP100W LED



MUSIKA SP100W LED L1200



MUSIKA SP70W LED GOLD

CODE: 3391/202

Ø700xH76mm

70W LED

8400 Lm

3000K



MUSIKA SP50W LED GOLD

CODE: 3391/201

Ø500xH76mm

50W LED

6000 Lm

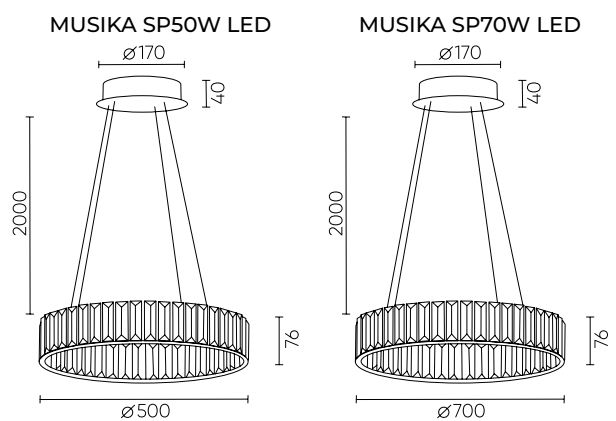
3000K



ХАРАКТЕРИСТИКИ

Арматура	металл
Покрытие	гальваника
Цвет покрытия	золото
Рассеиватель	хрусталь
Цвет рассеивателя	прозрачный

*** Особенности модели – два варианта крепления к потолку.



MUSIKA CHROME

MUSIKA SP100W LED L1200 CHROME

CODE: 3390/206

L1200xW300xH300mm

100W LED

12000 Lm

4000K



MUSIKA SP120W LED CHROME

CODE: 3390/205

Ø800xH230mm

120W LED

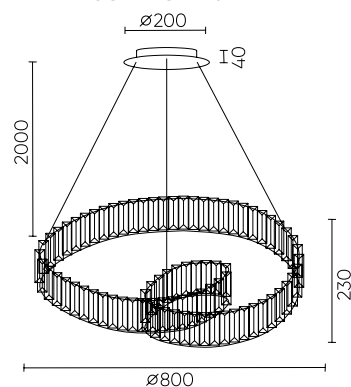
14400 Lm

4000K

ХАРАКТЕРИСТИКИ

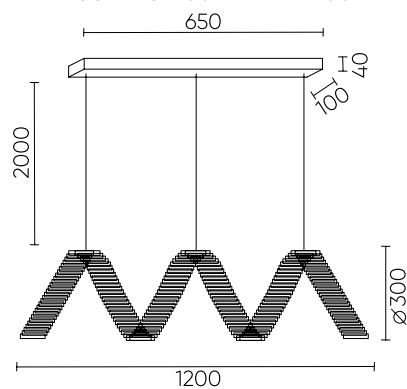
Арматура	металл
Покрытие	гальваника
Цвет покрытия	хром
Рассеиватель	хрусталь
Цвет рассеивателя	прозрачный

MUSIKA SP120W LED





MUSIKA SP100W LED L1200



MUSIKA CHROME

MUSIKA SP150W LED CHROME

CODE: 3390/204

Ø700xH76mm
150W LED
18000 Lm
4000K



MUSIKA SP100W LED CHROME

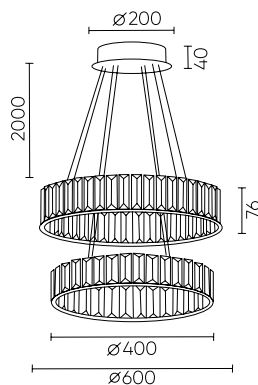
CODE: 3390/203

Ø600xH76mm
100W LED
12000 Lm
4000K

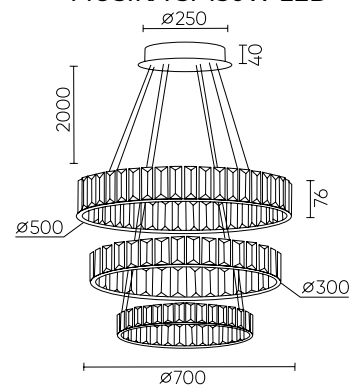
ХАРАКТЕРИСТИКИ

Арматура	металл
Покрытие	гальваника
Цвет покрытия	хром
Рассеиватель	хрусталь
Цвет рассеивателя	прозрачный

MUSIKA SP100W LED



MUSIKA SP150W LED



MUSIKA SP70W LED CHROME

CODE: 3390/202

Ø700xH76mm
70W LED
8400 Lm
4000K



MUSIKA SP50W LED CHROME

CODE: 3390/201

Ø500xH76mm
50W LED
6000 Lm
4000K

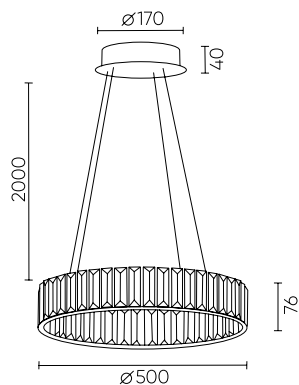


ХАРАКТЕРИСТИКИ

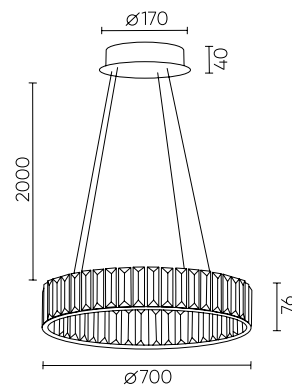
Арматура	металл
Покрытие	гальваника
Цвет покрытия	хром
Рассеиватель	хрусталь
Цвет рассеивателя	прозрачный

*** Особенности модели – два варианта крепления к потолку.

MUSIKA SP50W LED



MUSIKA SP70W LED



FERNANDO GOLD

FERNANDO PL48W LED BLACK/GOLD

CODE: 0621/148

L400xW470xH103mm

48W LED

2830 Lm

3000-6300K



FERNANDO PL72W LED BLACK/GOLD

CODE: 0621/172

L600xW680xH103mm

72W LED

4250 Lm

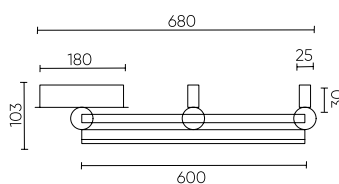
3000-6300K



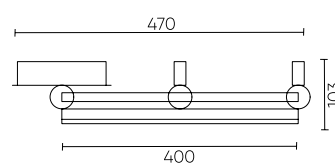
ХАРАКТЕРИСТИКИ

Арматура	металл
Покрытие	краска
Цвет покрытия	чёрный/ золото
Рассеиватель	акрил
Цвет рассеивателя	белый

FERNANDO PL72W LED



FERNANDO PL48W LED



* Регулируемая яркость и цветовая температура от теплого до холодного.

*** Пульт в комплекте.



FERNANDO SP158W LED BLACK/GOLD

CODE: 0621/303N

Ø800xH60mm

158W LED

9600 Lm

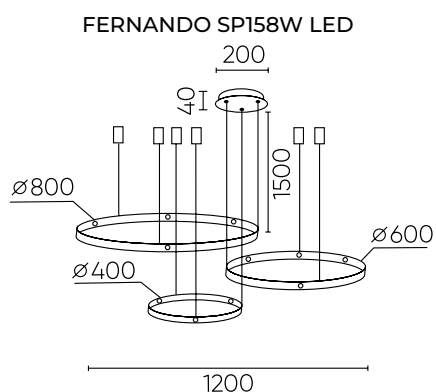
3000-6300K



ХАРАКТЕРИСТИКИ

Арматура	металл
Покрытие	краска
Цвет покрытия	чёрный/ золото
Рассеиватель	акрил
Цвет рассеивателя	белый

- * Регулируемая яркость и цветовая температура от теплого до холодного.
- ** Два варианта потолочного крепления входят в комплект светильника.
- *** Пульт в комплекте.



FERNANDO GOLD

FERNANDO SP88W LED BLACK/GOLD

CODE: 0621/301N

Ø1000xH60mm

88W LED

5200 Lm

3000-6300K



ХАРАКТЕРИСТИКИ

Арматура	металл
Покрытие	краска
Цвет покрытия	чёрный/ золото
Рассеиватель	акрил
Цвет рассеивателя	белый

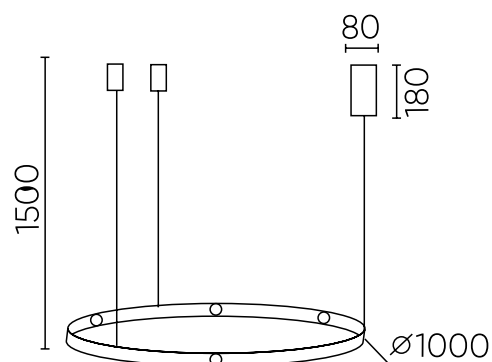
* Регулируемая яркость и цветовая температура от теплого до холодного.

** Два варианта потолочного крепления входят в комплект светильника.

*** Пульт в комплекте.



FERNANDO SP88W LED



**FERNANDO SP123W LED
BLACK/GOLD**

CODE: 0621/302N

Ø800xH60mm

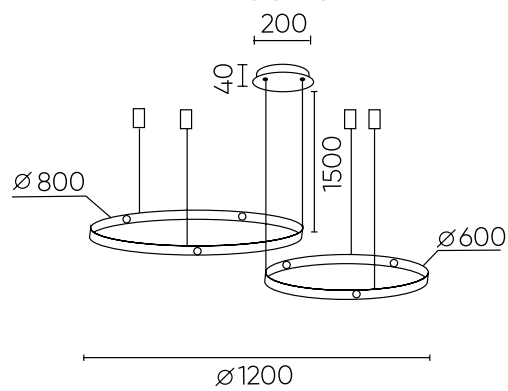
123W LED

7200 Lm

3000-6300K



FERNANDO SP123W LED



FERNANDO COFFEE

FERNANDO SP158W LED COFFEE/BLACK

CODE: 0620/303N

Ø800xH60mm

158W LED

9600 Lm

3000-6300K



ХАРАКТЕРИСТИКИ

Арматура	металл
Покрытие	краска
Цвет покрытия	чёрный/ кофейный / золото
Рассеиватель	акрил
Цвет рассеивателя	белый

* Регулируемая яркость и цветовая температура от теплого до холодного.

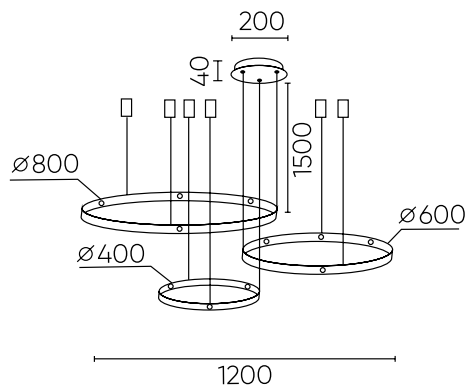
** Два варианта потолочного крепления входят в комплект светильника.

*** Пульт в комплекте.





FERNANDO SP158W LED



FERNANDO COFFEE

FERNANDO PL48W LED COFFEE/BLACK

CODE: 0620/148
 L400xW470xH103mm
 48W LED
 2830 Lm
 3000-6300K



FERNANDO PL72W LED COFFEE/BLACK

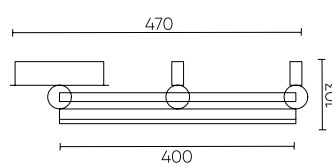
CODE: 0620/172
 L600xW680xH103mm
 72W LED
 4250 Lm
 3000-6300K



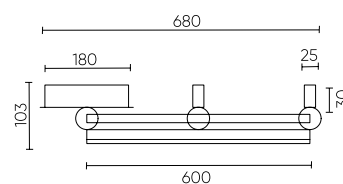
ХАРАКТЕРИСТИКИ

Арматура	металл
Покрытие	краска
Цвет покрытия	чёрный/ кофейный / золото
Рассеиватель	акрил
Цвет рассеивателя	белый

FERNANDO PL48W LED



FERNANDO PL72W LED



* Регулируемая яркость и цветовая температура от теплого до холодного.

*** Пульт в комплекте.



**FERNANDO SP88W LED
COFFEE/BLACK**

CODE: 0620/301N

Ø1000xH60mm

88W LED

5200 Lm

3000-6300K



**FERNANDO SP123W LED
COFFEE/BLACK**

CODE: 0620/302N

Ø800xH60mm

123W LED

7200 Lm

3000-6300K



ХАРАКТЕРИСТИКИ

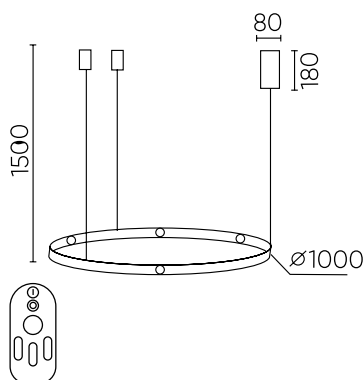
Арматура	металл
Покрытие	краска
Цвет покрытия	чёрный/ кофейный / золото
Рассеиватель	акрил
Цвет рассеивателя	белый

* Регулируемая яркость и цветовая температура от теплого до холодного.

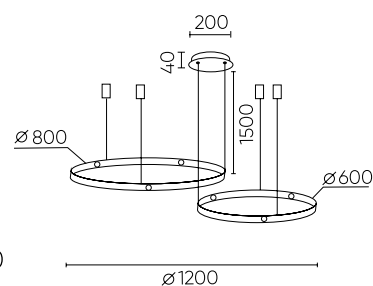
** Два варианта потолочного крепления входят в комплект светильника.

*** Пульт в комплекте.

FERNANDO SP88W LED



FERNANDO SP123W LED



FORTUNA GOLD

FORTUNA SP123W LED GOLD

CODE: 1810/302N

Ø800xH60mm

123W LED

7200 Lm

3000-6300K



FORTUNA SP88W LED GOLD

CODE: 1810/301N

Ø1000xH30mm

88W LED

5200 Lm

3000-6300K

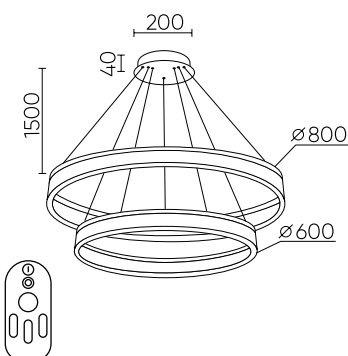


ХАРАКТЕРИСТИКИ

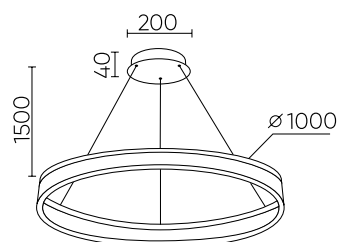
Арматура	металл
Покрытие	краска
Цвет покрытия	золото
Рассеиватель	акрил
Цвет рассеивателя	белый

- * Регулируемая яркость и цветовая температура от теплого до холодного.
- ** Два варианта потолочного крепления входят в комплект светильника.
- *** Пульт в комплекте.

FORTUNA SP123W LED



FORTUNA SP88W LED



FORTUNA SP158W LED GOLD

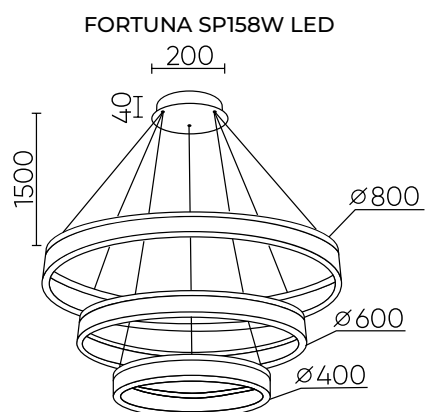
CODE: 1810/303N

Ø800xH90mm

158W LED

9600 Lm

3000-6300K



FORTUNA BLACK

FORTUNA SP88W LED BLACK

CODE: 1811/301N

Ø1000xH30mm
88W LED
5200 Lm
3000-6300K



FORTUNA SP158W LED BLACK

CODE: 1811/303N

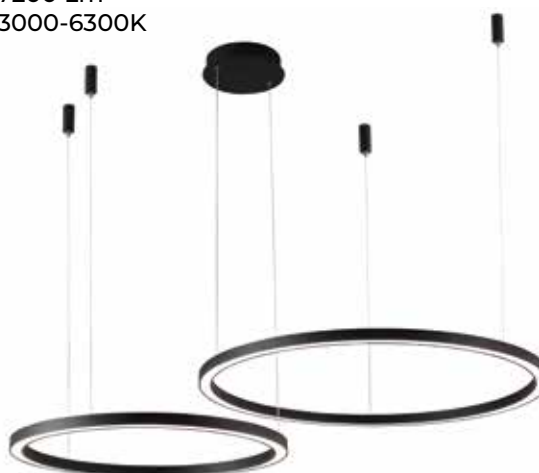
Ø800xH90mm
158W LED
9600 Lm
3000-6300K



FORTUNA SP123W LED BLACK

CODE: 1811/302N

Ø800xH60mm
123W LED
7200 Lm
3000-6300K

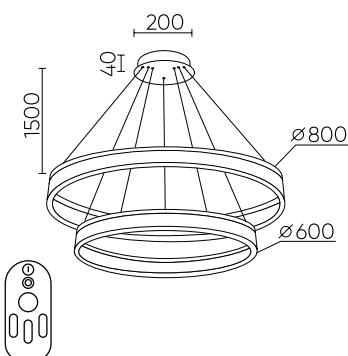


ХАРАКТЕРИСТИКИ

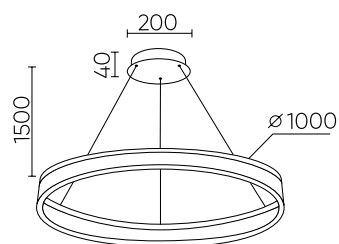
Арматура	металл
Покрытие	краска
Цвет покрытия	чёрный
Рассеиватель	акрил
Цвет рассеивателя	белый

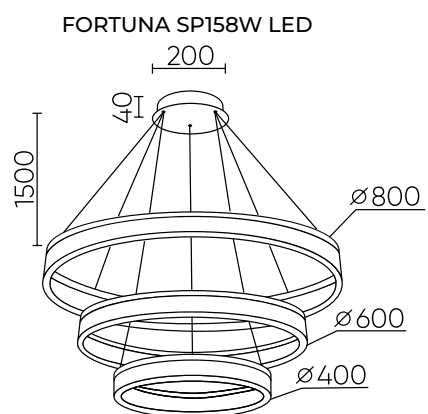
- * Регулируемая яркость и цветовая температура от теплого до холодного.
- ** Два варианта потолочного крепления входят в комплект светильника.
- *** Пульт в комплекте.

FORTUNA SP123W LED



FORTUNA SP88W LED





MUCHOS

MUCHOS SP88W LED GOLD

CODE:0980/301N

Ø1000xH70mm
1x88W LED
5200LM
3000-6300K



MUCHOS SP123W LED GOLD

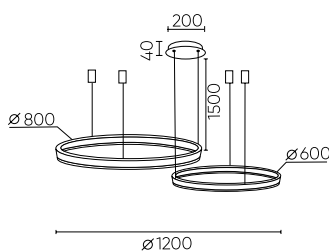
CODE:0980/302N

Ø800xH70mm
1x123W LED
7200LM
3000-6300K

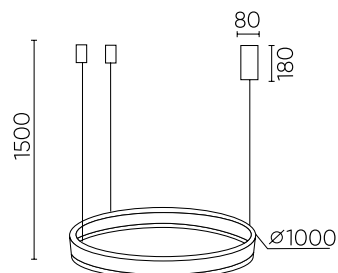
ХАРАКТЕРИСТИКИ

Арматура	металл
Покрытие	краска
Цвет покрытия	золото
Рассеиватель	акрил
Цвет рассеивателя	белый

MUCHOS SP123W LED



MUCHOS SP88W LED



- * Регулируемая яркость и цветовая температура от теплого до холодного.
- ** Два варианта потолочного крепления входят в комплект светильника.
- *** Пульт в комплекте.



MUCHOS SP158W LED GOLD

CODE:0980/303N

Ø800xH70mm

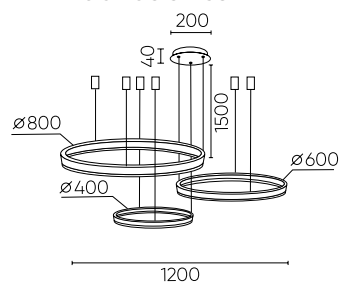
1x158W LED

9600LM

3000-6300K



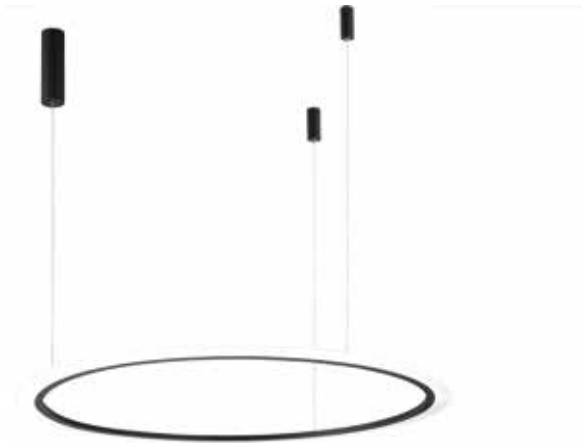
MUCHOS SP158W LED



MANZANA SP40W LED BLACK

CODE:2340/301N

Ø1000xH55mm
1x40W LED
2400Lm
3000-6300K



MANZANA SP53W LED BLACK

CODE:2340/302N

Ø 800xH110mm
1x55W LED
3600Lm
3000-6300K

MANZANA SP67W LED BLACK

CODE:2340/303N

Ø 800xH165mm
1x67W LED
4300Lm
3000-6300K



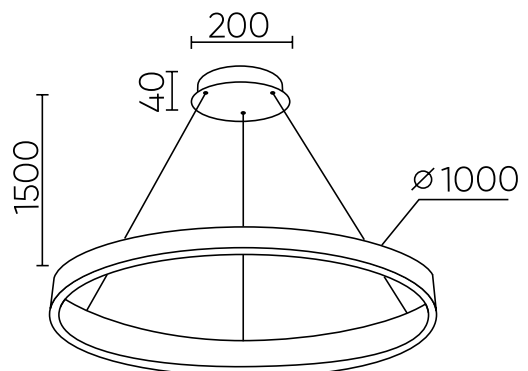
ХАРАКТЕРИСТИКИ

Арматура	металл
Покрытие	краска
Цвет покрытия	чёрный
Рассеиватель	акрил
Цвет рассеивателя	белый

- * Регулируемая яркость и цветовая температура от теплого до холодного.
- ** Два варианта потолочного крепления входят в комплект светильника.
- *** Пульт в комплекте.

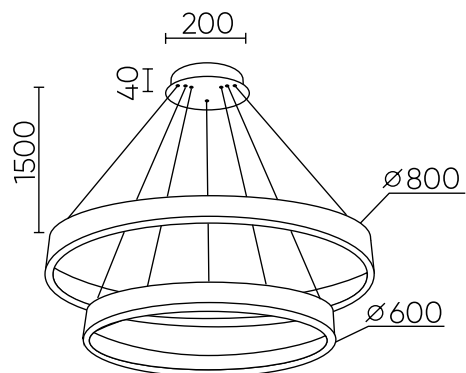


MANZANA SP40W LED

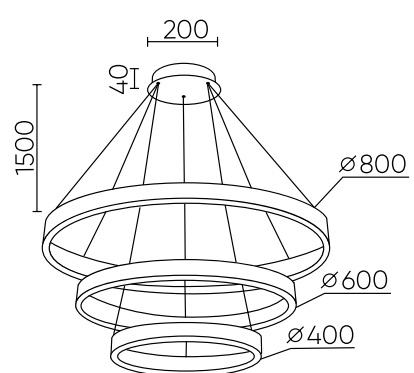




MANZANA SP53W LED



MANZANA SP67W LED



VALENCIA

VALENCIA SP1.1 GOLD

CODE: 3290/201.1
Ø200xH1022mm
1x40W E14



VALENCIA SP1.2 GOLD

CODE: 3290/201.2
Ø200xH883mm
1x40W E14



VALENCIA SP1.3 GOLD

CODE: 3290/201.3
Ø200xH860mm
1x40W E14



VALENCIA SP1.4 GOLD

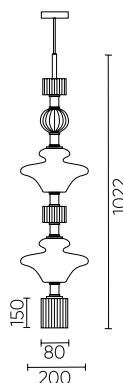
CODE: 3290/201.4
Ø200xH621mm
1x40W E14



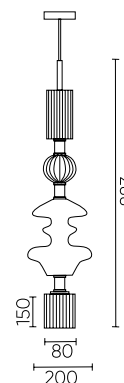
ХАРАКТЕРИСТИКИ

Арматура	металл
Покрытие	гальваника
Цвет покрытия	золото
Плафон	стекло
Цвет плафона	прозрачный
Декоративный элемент	керамика
Цвет элемента	белый

VALENCIA SP1.1

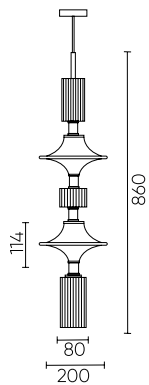


VALENCIA SP1.2

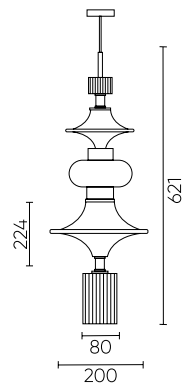




VALENCIA SP1.3



VALENCIA SP1.4



LUX NEW AMBER

LUX NEW SP1 B AMBER

CODE: 2261/211

Ø65xH750mm

1x60W G9



LUX NEW SP1 C AMBER

CODE: 2263/211

Ø85xH570mm

1x60W G9

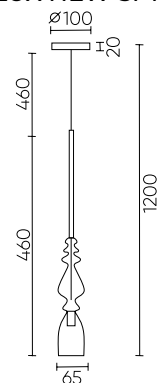


ХАРАКТЕРИСТИКИ

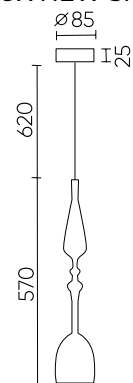
Арматура	металл
Покрытие	гальваника
Цвет покрытия	золото
Плафон	стекло
Цвет плафона	янтарный

*** Светильник может использоваться с универсальными потолочными базами.

LUX NEW SP1 B



LUX NEW SP1 C



LUX NEW SMOKE

LUX NEW SP1 B SMOKE

CODE: 2260/211

Ø65xH750mm

1x60W G9



LUX NEW SP1 C SMOKE

CODE: 2264/211

Ø85xH570mm

1x60W G9

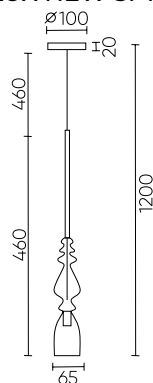


ХАРАКТЕРИСТИКИ

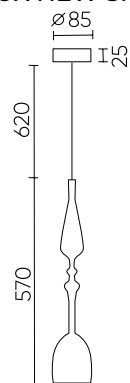
Арматура	металл
Покрытие	гальваника
Цвет покрытия	хром
Плафон	стекло
Цвет плафона	дымчатый

*** Светильник может использоваться с универсальными потолочными базами.

LUX NEW SP1 B



LUX NEW SP1 C



IRIS

IRIS SPI B TRANSPARENT

CODE: 2075/201

Ø130xH470mm

1x60W E14



IRIS SPI B AMBER

CODE: 2073/201

Ø130xH470mm

1x60W E14



IRIS SPI B SMOKE

CODE: 2074/201

Ø130xH470 mm

1x60W E14



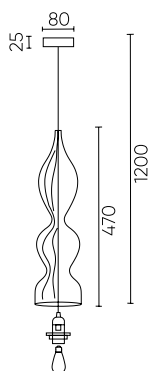
ХАРАКТЕРИСТИКИ

Арматура	металл
Покрытие	гальваника
Цвет покрытия	золото, хром
Плафон	стекло
Цвет плафона	янтарный, дымчатый, прозрачный

*** Светильник может использоваться с универсальными потолочными базами.



IRIS SP1 B



IRIS

IRIS SPI A AMBER

CODE: 2070/201

Ø130xH470mm

1x60W E14



ХАРАКТЕРИСТИКИ

Арматура	металл
Покрытие	гальваника
Цвет покрытия	золото, хром
Плафон	стекло
Цвет плафона	янтарный, дымчатый, прозрачный

*** Светильник может использоваться с универсальными потолочными базами.

IRIS SP1 A TRANSPARENT

CODE: 2072/201

Ø130xH470mm

1x60W E14



IRIS SP1 A SMOKE

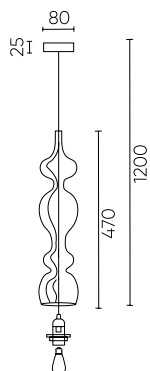
CODE: 2071/201

Ø130xH470mm

1x60W E14



IRIS SP1 A



CREDO

CREDO SPI GOLD

CODE: 1471/201

Ø80xH580mm

1x50W GU10

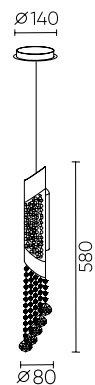


ХАРАКТЕРИСТИКИ

Арматура	металл
Покрытие	гальваника
Цвет покрытия	золото
Подвеска	хрусталь
Цвет подвески	прозрачный

*** Светильник может использоваться с универсальными потолочными базами.

CREDO SPI



CREEK

CREEK AP1

CODE: 1480/401

L82xW130xH705mm

1x50W GU10



CREEK SP1

CODE: 1480/201

Ø82xH655mm

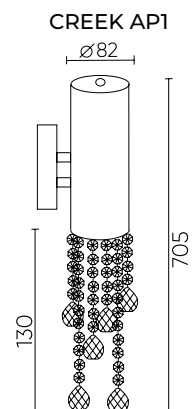
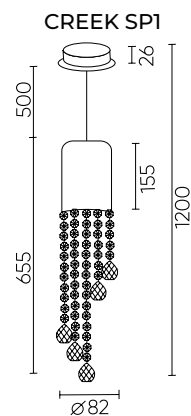
1x50W GU10



ХАРАКТЕРИСТИКИ

Арматура	металл
Покрытие	гальваника
Цвет покрытия	хром
Подвеска	хрусталь
Цвет подвески	прозрачный

*** Светильник может использоваться с универсальными потолочными базами.



MALAGA GOLD

MALAGA SP1 D280 GOLD

CODE: 0864/201

Ø280xH250mm

1x7W E27 LED



MALAGA SP1 D360 GOLD

CODE: 0865/201

Ø360xH320mm

1x7W E27 LED



MALAGA SP1 D200 GOLD

CODE: 0863/201

Ø200xH180mm

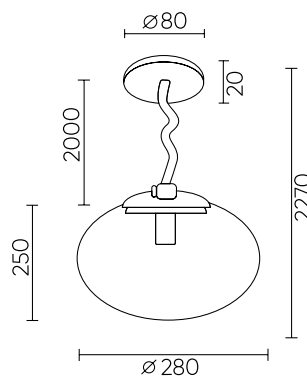
1x7W E27 LED

ХАРАКТЕРИСТИКИ

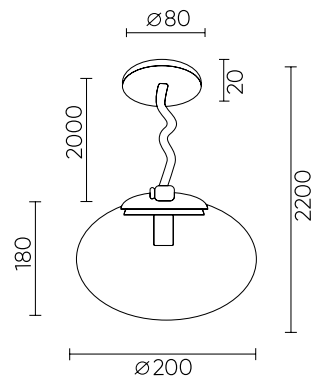
Арматура	металл
Покрытие	гальваника
Цвет покрытия	золото
Плафон	стекло
Цвет плафона	золото/янтарный

- * Плафон меняет цвет при включенной лампе.
- ** Лампа в комплекте.
- *** Светильник может использоваться с универсальными потолочными базами.

MALAGA SP1 D280

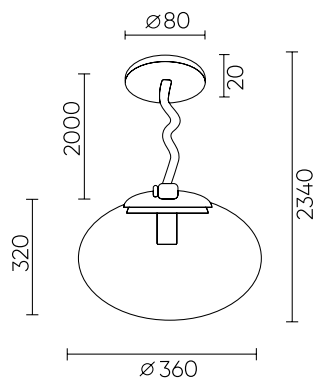


MALAGA SP1 D200





MALAGA SP1 D360



MALAGA CHROME

MALAGA SP1 D280 CHROME

CODE: 0861/201

Ø280xH250mm

1x7W E27 LED



MALAGA SP1 D360 CHROME

CODE: 0862/201

Ø360xH320mm

1x7W E27 LED



MALAGA SP1 D200 CHROME

CODE: 0860/201

Ø200xH180mm

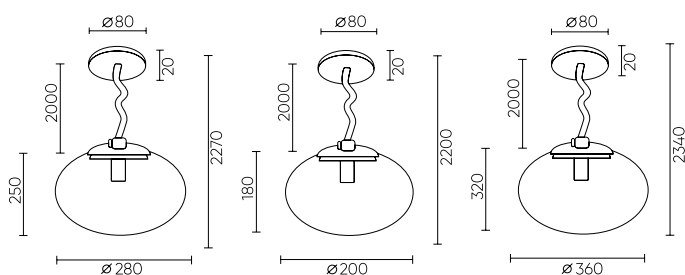
1x7W E27 LED

ХАРАКТЕРИСТИКИ

Арматура	металл
Покрытие	гальваника
Цвет покрытия	хром
Плафон	стекло
Цвет плафона	хром/дымчатый

- * Плафон меняет цвет при включенной лампе.
- ** Лампа в комплекте.
- *** Светильник может использоваться с универсальными потолочными базами.

MALAGA SP1 D280 MALAGA SP1 D200 MALAGA SP1 D360



MALAGA COOPER

MALAGA SP1 D280 COOPER

CODE: 0867/201

Ø280xH250mm

1x7W E27 LED



MALAGA SP1 D360 COOPER

CODE: 0868/201

Ø360xH320mm

1x7W E27 LED



MALAGA SP1 D200 COOPER

CODE: 0866/201

Ø200xH180mm

1x7W E27 LED

ХАРАКТЕРИСТИКИ

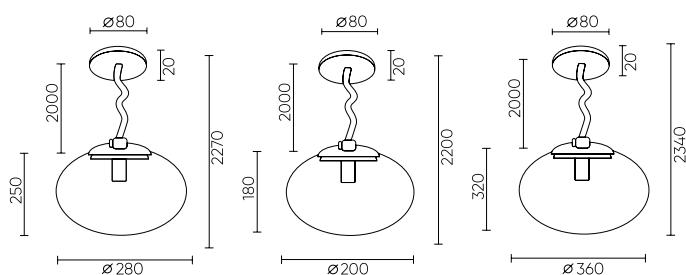
Арматура	металл
Покрытие	гальваника
Цвет покрытия	медь
Плафон	стекло
Цвет плафона	медь/красный

* Плафон меняет цвет при включенной лампе.

** Лампа в комплекте.

*** Светильник может использоваться с универсальными потолочными базами.

MALAGA SP1 D280 MALAGA SP1 D200 MALAGA SP1 D360



NUESTRO GOLD

NUESTRO SP1 GOLD/AMBER

CODE: 3421/201

Ø250xH225mm
1x40W E14



NUESTRO SP1 GOLD/TRANSPARENT

CODE: 3422/201

Ø250xH225mm
1x40W E14



NUESTRO SP1 GOLD/RED

CODE: 3424/201

Ø250xH225mm
1x40W E14



NUESTRO SP1 GOLD/PINK

CODE: 3426/201

Ø250xH225mm
1x40W E14



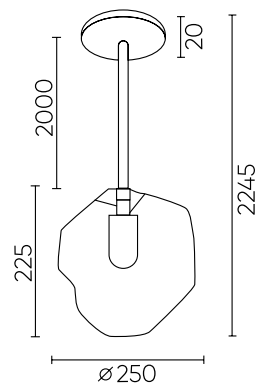
ХАРАКТЕРИСТИКИ

Арматура	металл
Покрытие	гальваника
Цвет покрытия	золото
Плафон	стекло
Цвет плафона	янтарный, прозрачный, красный, розовый

*** Светильник может использоваться с универсальными потолочными базами.



NUESTRO SPI



NUESTRO CHROME

NUESTRO SP1 CHROME/SMOKE

CODE: 3425/201

Ø250xH225mm
1x40W E14



NUESTRO SP1 CHROME/BLUE

CODE: 3420/201

Ø250xH225mm
1x40W E14



NUESTRO SP1 CHROME/BROWN

CODE: 3423/201

Ø250xH225mm
1x40W E14



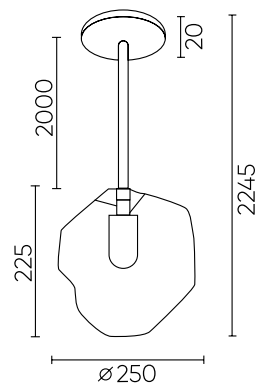
ХАРАКТЕРИСТИКИ

Арматура	металл
Покрытие	гальваника
Цвет покрытия	хром
Плафон	стекло
Цвет плафона	синий, коричневый, дымчатый

*** Светильник может использоваться с универсальными потолочными базами.



NUESTRO SPI



JET SPI SMOKE

CODE: 2100/201

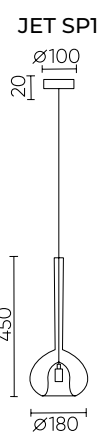
Ø180xH450mm

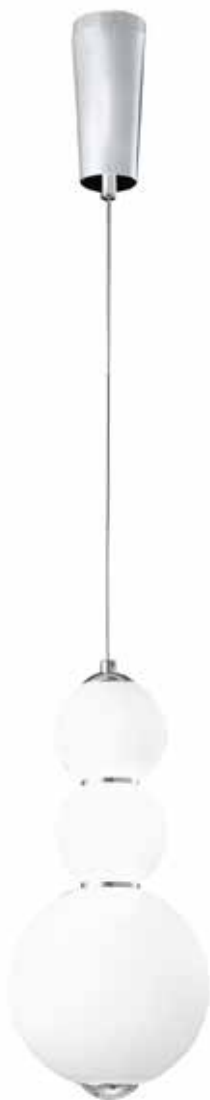
1x60W G9

**ХАРАКТЕРИСТИКИ**

Арматура	металл
Покрытие	гальваника
Цвет покрытия	хром
Плафон внешн.	стекло
Покрытие плафона	гальваника
Цвет плафона	дымчатый
Плафон внутр.	стекло
Цвет плафона	белый

*** Светильник может использоваться с универсальными потолочными базами.





DESI SP3 CHROME/WHITE

CODE: 0470/203

Ø180xH395mm
12W LED
1200 Lm
3000 K



DESI SP4 CHROME/WHITE

CODE: 0470/204

Ø100xH403mm
12W LED
1200 Lm
3000 K

DESI SP5 CHROME/WHITE

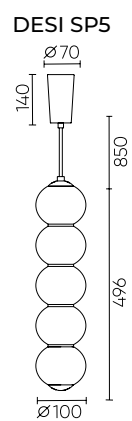
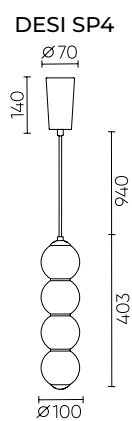
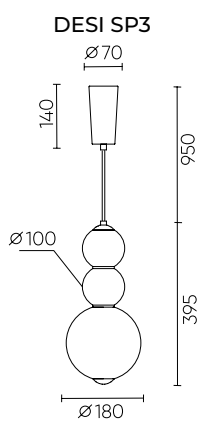
CODE: 0470/205

Ø100xH496mm
16W LED
1600 Lm
3000 K



ХАРАКТЕРИСТИКИ

Арматура	металл
Покрытие	гальваника
Цвет покрытия	хром
Плафон	стекло
Цвет плафона	белый



CONSTANCIA

CONSTANCIA SPI BROWN

CODE: 0390/201

Ø280xH387mm

1x40W E27

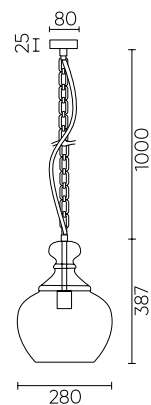


ХАРАКТЕРИСТИКИ

Арматура	металл
Покрытие	краска
Цвет покрытия	коричневый
Плафон	стекло
Цвет плафона	прозрачный

*** Лампа в комплекте.

CONSTANCIA SPI



CONSUELA

CONSUELA SP1 BRASS

CODE: 0400/201

Ø300xH300mm

1x40W E27

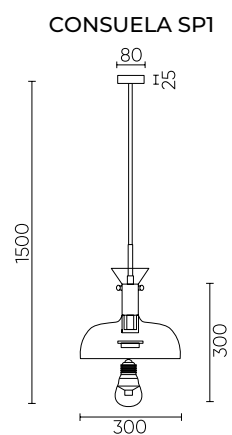


ХАРАКТЕРИСТИКИ

Арматура	металл
Покрытие	гальваника
Цвет покрытия	латунь
Плафон	стекло
Цвет плафона	янтарный

*** Светильник может использоваться с универсальными потолочными базами.

** Лампа в комплекте.



ANGELINA

ANGELINA SPI NICKEL

CODE: 0150/201

Ø300xH330mm

1x40W E27



ANGELINA SPI BRASS

CODE: 0151/201

Ø300xH330mm

1x40W E27



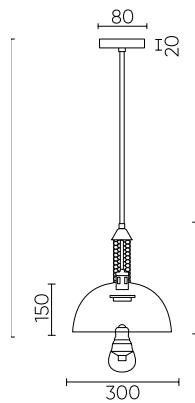
ХАРАКТЕРИСТИКИ

Арматура	металл
Покрытие	гальваника
Цвет покрытия	латунь, никель
Плафон	стекло
Цвет плафона	прозрачный

*** Светильник может использоваться с универсальными потолочными базами.



ANGELINA SP1



BELEZA

BELEZA SP1 B CHROME

CODE: 0231/201

Ø140xH125mm

1x5W LED G9



BELEZA SP1 F CHROME

CODE: 0230/201

Ø78xH328mm

1x5W LED G9



BELEZA SP1 E CHROME

CODE: 0232/201

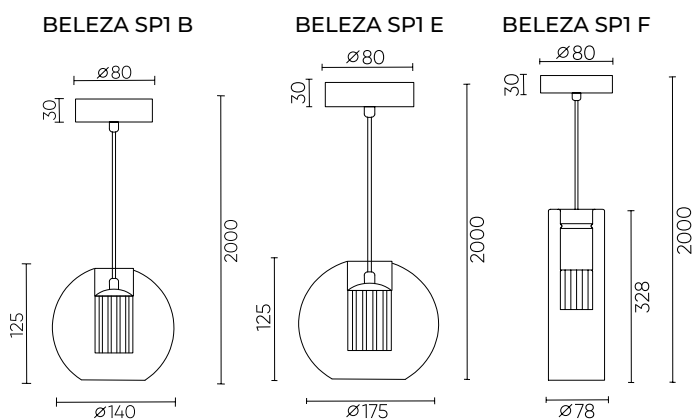
Ø175xH125mm

1x5W LED G9

ХАРАКТЕРИСТИКИ

Арматура	металл
Покрытие	гальваника
Цвет покрытия	хром
Плафон	стекло
Цвет плафона	прозрачный

*** Светильник может использоваться с универсальными потолочными базами.



LUISA

LUISA SPI BRASS/ TRANSPARENT

CODE: 0840/201

Ø250xH230

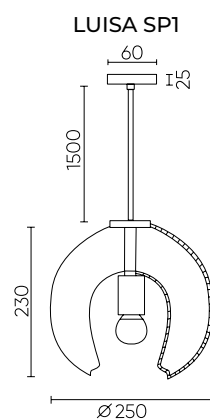
1x40W E27



ХАРАКТЕРИСТИКИ

Арматура	металл
Покрытие	гальваника
Цвет покрытия	латунь
Плафон	стекло
Цвет плафона	прозрачный

*** Светильник может использоваться с универсальными потолочными базами.



DALI SP1

CODE: 1500/201

Ø100xH160mm

1x60W G9

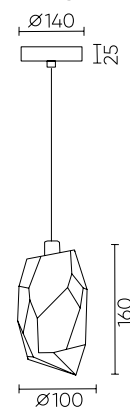
**ХАРАКТЕРИСТИКИ**

Арматура	металл
Покрытие	гальваника
Цвет покрытия	хром
Плафон	стекло
Цвет плафона	прозрачный

** Толщина стекла 10мм.

*** Светильник может использоваться с универсальными потолочными базами.

DALI SP1



MATEO

MATEO SP1

CODE: 2400/201

Ø120xH350mm

1x60W E27



MATEO SP1 WHITE

CODE: 2401/201

Ø120xH350mm

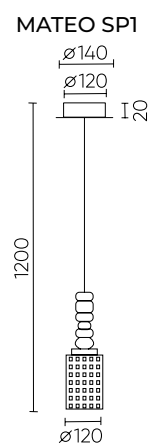
1x60W E27



ХАРАКТЕРИСТИКИ

Арматура	металл/стекло
Покрытие	гальваника
Цвет покрытия	хром/ черный, белый
Плафон	стекло эффект кракелюр
Цвет плафона	прозрачный
Декоративный элемент	хрусталь
Цвет элемента	прозрачный

*** Светильник может использоваться с универсальными потолочными базами.



**EVA SP1**

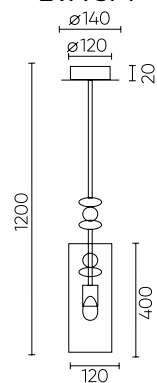
CODE: 1680/301

Ø120xH400mm

1x60W E27

ХАРАКТЕРИСТИКИ

Арматура	металл
Покрытие	гальваника
Цвет покрытия	хром
Плафон	стекло
Цвет плафона	прозрачный
Декоративный элемент	хрусталь
Цвет элемента	прозрачный

EVA SP1

***Светильник может использоваться с универсальными потолочными базами.

KI

KI SP1

CODE: 2140/201

Ø120xH540mm

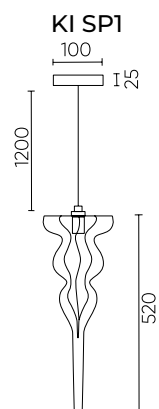
1x60W E14



ХАРАКТЕРИСТИКИ

Арматура	металл
Покрытие	гальваника
Цвет покрытия	хром
Плафон	штампованное стекло
Цвет плафона	прозрачный
Кисть	нить
Цвет кисти	серый

*** Светильник может использоваться с универсальными потолочными базами.



CARAZON

CARAZON SP1 BRASS

CODE: 0320/201

Ø180xH80mm

1x8W LED G9

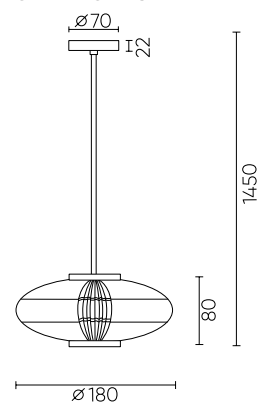


ХАРАКТЕРИСТИКИ

Арматура	металл
Покрытие	гальваника
Цвет покрытия	латунь
Плафон	акрил
Цвет плафона	прозрачный

*** Светильник может использоваться с универсальными потолочными базами.

CARAZON SP1



ROLANDO

ROLANDO SP1.1 CHROME

CODE: 3620/201

Ø110xH141mm

1x40W G9



ROLANDO SP1.2 CHROME

CODE: 3621/202

Ø110xH198mm

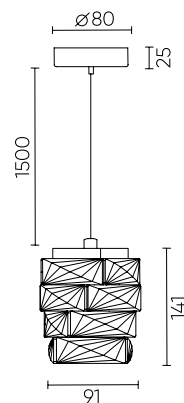
1x40W G9



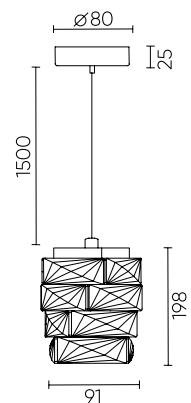
ХАРАКТЕРИСТИКИ

Арматура	металл
Покрытие	гальваника
Цвет покрытия	хром
Плафон	хрусталь
Цвет плафона	прозрачный

ROLANDO SP1.1



ROLANDO SP1.2



BOX

BOX SPI CHROME/ TRANSPARENT

CODE: 1270/201

Ø100xH106mm
1x8W LED G9



BOX SPI CHROME/ SMOKE

CODE: 1271/201

Ø100xH106mm
1x8W LED G9



BOX SPI GOLD/ AMBER

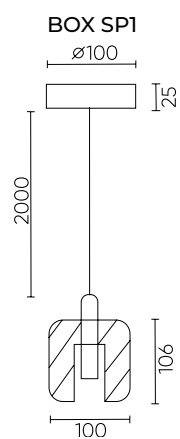
CODE: 1272/201

Ø100xH106mm
1x8W LED G9



ХАРАКТЕРИСТИКИ

Арматура	металл
Покрытие	гальваника
Цвет покрытия	хром, золото
Плафон	стекло
Цвет плафона	прозрачный/ дымчатый/ янтарный



GASPAR

GASPAR SP9 D300 WHITE

CODE: 1870/309

Ø300xH200mm
9x3W G9



GASPAR SP1 WHITE

CODE: 1870/301

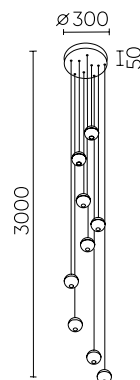
Ø100xH100mm
1x3W G9



ХАРАКТЕРИСТИКИ

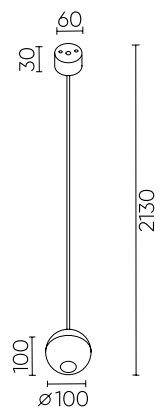
Арматура	металл
Покрытие	краска
Цвет покрытия	белый
Плафон	стекло
Цвет плафона	прозрачный/матовый

GASPAR SP9 D300





GASPAR SPI



VERANO

VERANO SP1 TRANSPARENT

CODE: 3712/201

Ø120xH110mm
1x8W LED G9



VERANO SP1 GOLD

CODE:3710/201

Ø120xH110mm
1x8W LED G9



VERANO SP1 SILVER

CODE:3711/201

Ø120xH110mm
1x8W LED G9



ПОТОЛОЧНАЯ БАЗА

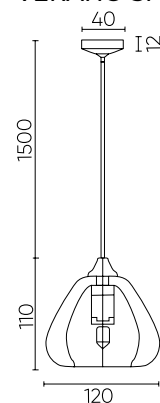
вариант для встроенного
крепления

ХАРАКТЕРИСТИКИ

Арматура	металл
Покрытие	гальваника
Цвет покрытия	золото, хром
Плафон	стекло
Цвет плафона	золото, серебро, прозрачный

* Особенности модели — миниатюрная
потолочная база и два варианта
крепления в комплекте.

VERANO SP1



TRUENA

TRUENA SP1 BRONZE

CODE:3240/201

Ø100xH190mm

1x8W LED G9



TRUENA SP1 NICKEL

CODE:3241/201

Ø100xH190mm

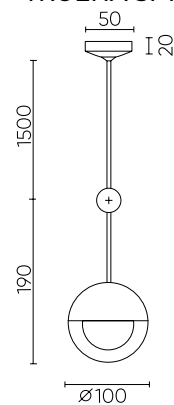
1x8W LED G9



ХАРАКТЕРИСТИКИ

Арматура	металл
Покрытие	гальваника
Цвет покрытия	бронза, никель
Плафон	стекло Pulegoso
Цвет плафона	белый полупрозрачный

TRUENA SP1



MIEL SP4 GOLD

CODE: 2451/204

Ø390xH540mm

4x60W E14



MIEL SP4 CHROME

CODE: 2450/204

Ø390xH540mm

4x60W E14

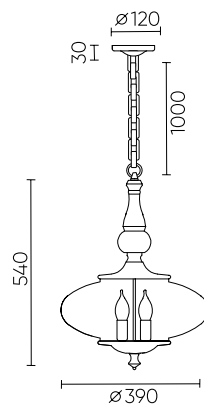


ХАРАКТЕРИСТИКИ

Арматура	металл
Покрытие	гальваника
Цвет покрытия	хром, золото
Плафон	стекло
Цвет плафона	янтарный, прозрачный



MIEL SP4



GAUDI



GAUDI SP4W LED AMBER

CODE: 1880/204

Ø150xH288mm

4W LED

320Lm

3000K



GAUDI SP4W LED SMOKE

CODE: 1881/204

Ø150xH288mm

4W LED

320Lm

4000K



GAUDI SP4W LED COPPER

CODE: 1882/204

Ø150xH288mm

4W LED

320Lm

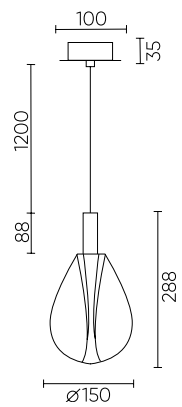
3000K

ХАРАКТЕРИСТИКИ

Арматура	металл
Покрытие	гальваника
Цвет покрытия	хром, золото
Плафон	стекло
Цвет плафона	янтарный, дымчатый, медь



GAUDI SP4W



MAR

MAR SP1 AMBER

CODE: 2351/201

L200xW100xH200mm
1x25W G9



MAR SP6 TRANSPARENTE

CODE: 2350/206

Ø300xH570mm
6x25W G9



MAR SP1 SMOKE

CODE: 2352/201

L200xW100xH200mm
1x25W G9



MAR SP1 TRANSPARENTE

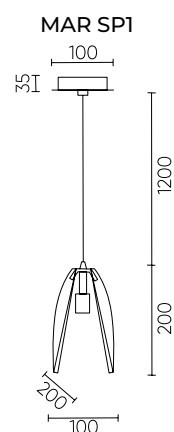
CODE: 2350/201

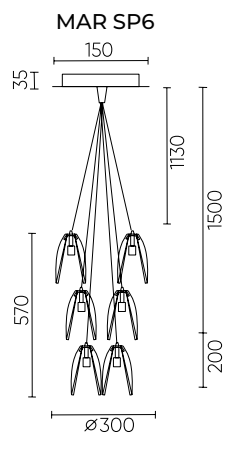
L200xW100xH200mm
1x25W G9



ХАРАКТЕРИСТИКИ

Арматура	металл
Покрытие	гальваника
Цвет покрытия	хром, золото
Плафон	стекло
Цвет плафона	янтарный, дымчатый, прозрачный





UNO

UNO SP1.1 WHITE

CODE: 3280/201

Ø280xH308mm
1x60W E27



UNO SP1.2 WHITE

CODE: 3281/201

Ø130xH509mm
1x60W E27



UNO SP1.3 WHITE

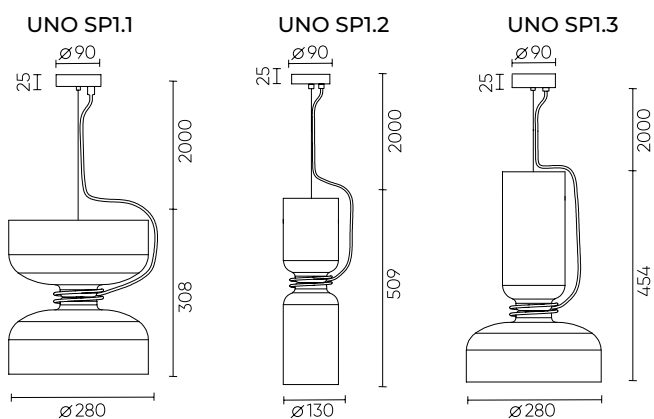
CODE: 3282/201

Ø280xH454mm
1x60W E27



ХАРАКТЕРИСТИКИ

Арматура	металл
Покрытие	краска
Цвет покрытия	белый



CORRECTO

CORRECTO SP9W LED BLACK

CODE: 2480/209

Ø160xH335mm

9W LED

850Lm

4000K



CORRECTO SP9W LED WHITE

CODE: 2481/209

Ø160xH335mm

9W LED

850Lm

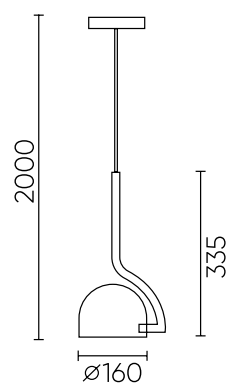
4000K



ХАРАКТЕРИСТИКИ

Арматура	металл
Покрытие	краска
Цвет покрытия	белый,чёрный
Плафон	стекло
Цвет плафона	прозрачный

CORRECTO SP9W LED



AMIGO

AMIGO SP LED GOLD

CODE: 1080/201

Ø125xH120mm
6,5W LED
382 Lm
4000K



AMIGO SP LED WHITE

CODE: 1081/201

Ø125xH120mm
6,5W LED
382 Lm
4000K



AMIGO SP LED BLACK

CODE: 1082/201

Ø125xH120mm
6,5W LED
382 Lm
4000K



AMIGO SP LED RED

CODE: 1083/201

Ø125xH120mm
6,5W LED
382 Lm
4000K



AMIGO SP LED BLUE

CODE: 1084/201

Ø125xH120mm
6,5W LED
382 Lm
4000K

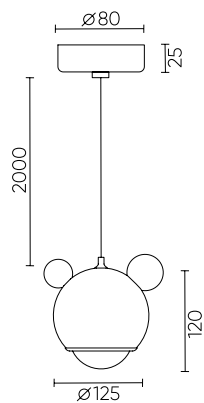


ХАРАКТЕРИСТИКИ

Арматура	металл
Покрытие	краска, гальваника
Цвет покрытия	золото, белый, чёрный, красный, синий



AMIGO SP LED



ASTRA

ASTRA SP LED GOLD

CODE: 1140/201

Ø80xH85mm
9W LED
562 Lm
4000K



ASTRA SP LED WHITE

CODE: 1141/201

Ø80xH85mm
9W LED
562 Lm
4000K



ASTRA SP LED BLACK

CODE: 1142/201

Ø80xH85mm
9W LED
562 Lm
4000K



ASTRA SP LED RED

CODE: 1143/201

Ø80xH85mm
9W LED
562 Lm
4000K



ASTRA SP LED BLUE

CODE: 1144/201

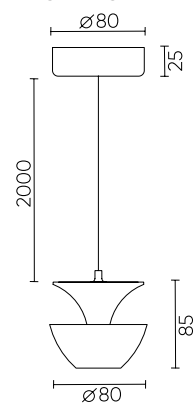
Ø80xH85mm
9W LED
562 Lm
4000K



ХАРАКТЕРИСТИКИ

Арматура	металл
Покрытие	краска, гальваника
Цвет покрытия	золото, белый, чёрный, красный, синий

ASTRA SP LED



CARO

CARO SP LED GOLD

CODE: 1340/201

Ø100xH115mm
4.6W LED
250 Lm
4000K



CARO SP LED WHITE

CODE: 1341/201

Ø100xH115mm
4.6W LED
250 Lm
4000K



CARO SP LED BLACK

CODE: 1342/201

Ø100xH115mm
4.6W LED
250 Lm
4000K



CARO SP LED RED

CODE: 1343/201

Ø100xH115mm
4.6W LED
250 Lm
4000K



CARO SP LED BLUE

CODE: 1344/201

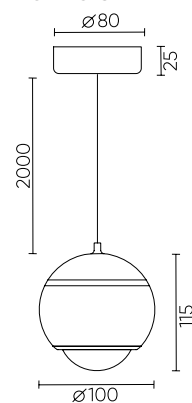
Ø100xH115mm
4.6W LED
250 Lm
4000K



ХАРАКТЕРИСТИКИ

Арматура	металл
Покрытие	краска, гальваника
Цвет покрытия	золото, белый, чёрный, красный, синий

CARO SP LED



CIELO

CIELO SP6W LED GOLD

CODE: 0370/201

Ø100xH145mm
6W LED
600 Lm
3000K



CIELO SP5W LED GOLD

CODE: 0371/201

Ø35xH390mm
5W LED
500 Lm
3000K



CIELO SP3W LED GOLD

CODE: 0372/201

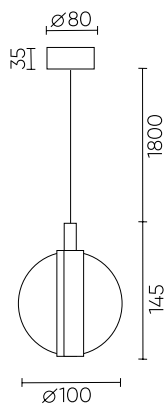
L150xW40xH225mm
3W LED
300 Lm
3000K

ХАРАКТЕРИСТИКИ

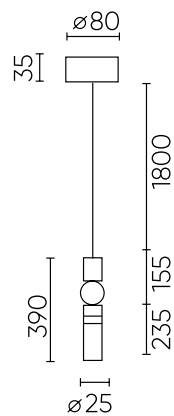
Арматура	металл
Покрытие	гальваника
Цвет покрытия	золото
Рассеиватель	стекло
Цвет рассеивателя	прозрачный с белыми разводами



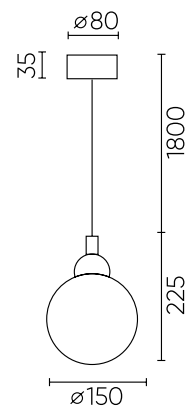
CIELO SP6W LED



CIELO SP5W LED



CIELO SP3W LED



CAROLINA



CAROLINA SP1 V1 BRASS

CODE: 0330/201

Ø150xH263mm

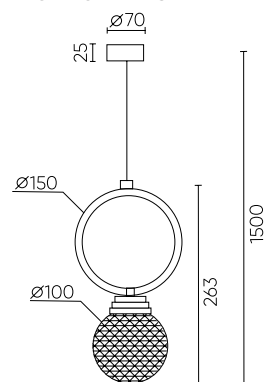
1x8W LED G9

ХАРАКТЕРИСТИКИ

Арматура	металл
Покрытие	гальваника
Цвет покрытия	латунь
Плафон	стекло, акрил
Цвет плафона	прозрачный

*** Светильник может использоваться с универсальными потолочными базами.

CAROLINA SP1 V1





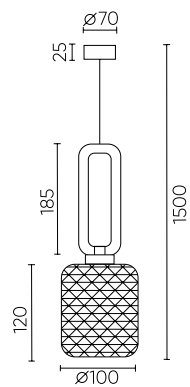
CAROLINA SP1 V2 BRASS

CODE: 0331/201

Ø100xH329mm

1x8W LED G9

CAROLINA SP1 V2



ELVIRA



**ELVIRA SP8W LED 4000K
BLACK**

CODE: 0490/202

Ø80xH550mm

3+5W LED

700 Lm

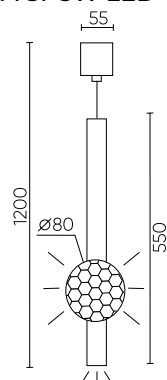
4000 K

ХАРАКТЕРИСТИКИ

Арматура	металл
Покрытие	краска
Цвет покрытия	черный
Декоративный элемент	стекло
Цвет элемента	прозрачный

* Особенности модели: два источника света.

ELVIRA SP8W LED 4000K



ENERO

ENERO SPI BLACK

CODE: 0503/201

Ø75xH700mm

1x40W GU10



ENERO SPI CHROME

CODE: 0500/201

Ø75xH700mm

1x40W GU10



ENERO SPI BRASS

CODE: 0501/201

Ø75xH700mm

1x40W GU10



ENERO SPI COPPER

CODE: 0502/201

Ø75xH700mm

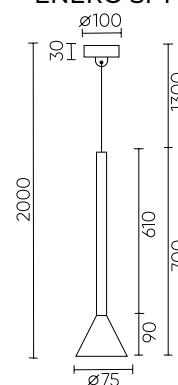
1x40W GU10

ХАРАКТЕРИСТИКИ

Арматура	металл
Покрытие	гальваника, краска
Цвет покрытия	черный, хром, латунь, медь

*** Светильник может использоваться с универсальными потолочными базами.

ENERO SPI



MAYO CHROME

MAYO SP1 D200 CHROME/BLUE

CODE: 0941/201
Ø200xH200mm
1x60W E27



MAYO SP1 D200 CHROME/GREEN

CODE: 0942/201
Ø200xH200mm
1x60W E27



MAYO SP1 D300 CHROME/BLUE

CODE: 0944/201
Ø300xH300mm
1x60W E27



MAYO SP1 D300 CHROME/GREEN

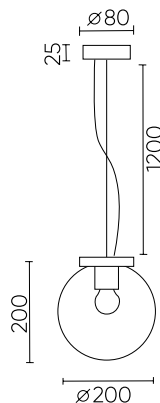
CODE: 0945/201
Ø300xH300mm
1x60W E27



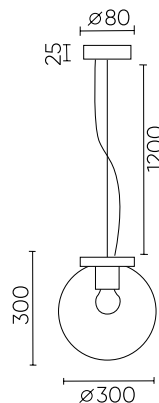
ХАРАКТЕРИСТИКИ

Арматура	металл
Покрытие	гальваника
Цвет покрытия	хром
Плафон	рельефное стекло
Цвет плафона	голубой, зеленый

MAYO SP1 D200



MAYO SP1 D300



MAYO GOLD

MAYO SP1 D200 GOLD/AMBER

CODE: 0940/201

Ø200xH200mm
1x60W E27



MAYO SP1 D300 GOLD/AMBER

CODE: 0943/201

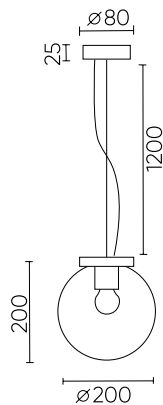
Ø300xH300mm
1x60W E27



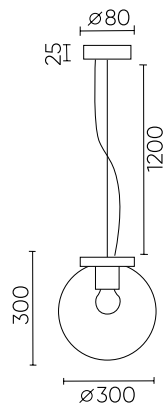
ХАРАКТЕРИСТИКИ

Арматура	металл
Покрытие	гальваника
Цвет покрытия	золото
Плафон	рельефное стекло
Цвет плафона	янтарный

MAYO SP1 D200



MAYO SP1 D300



OPTIMA CHROME

OPTIMA SP1 CHROME D200

CODE: 2690/201

Ø200x200mm

1x60W E27



OPTIMA SP1 CHROME D300

CODE: 2690/211

Ø300x300mm

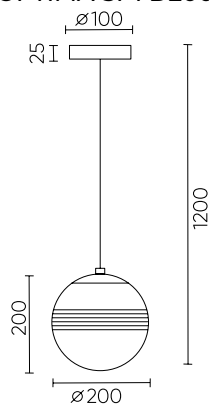
1x60W E27



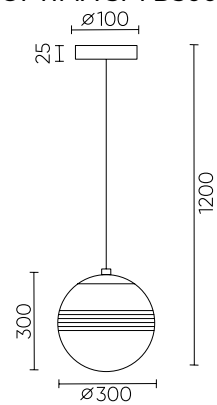
ХАРАКТЕРИСТИКИ

Арматура	металл
Покрытие	гальваника
Цвет покрытия	хром
Плафон	стекло
Цвет плафона	белый/гальваника хром

OPTIMA SP1 D200



OPTIMA SP1 D300



OPTIMA GOLD

OPTIMA SP1 GOLD D200

CODE: 2691/201

Ø200x200mm

1x60W E27



OPTIMA SP1 GOLD D300

CODE: 2691/211

Ø300x300mm

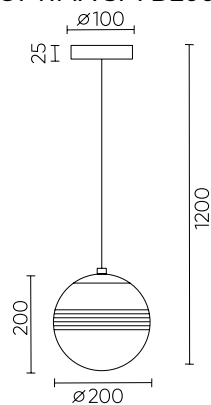
1x60W E27



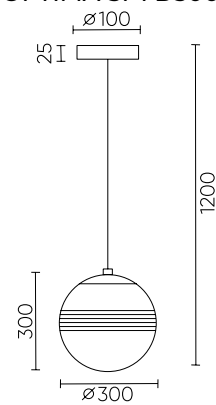
ХАРАКТЕРИСТИКИ

Арматура	металл
Покрытие	гальваника
Цвет покрытия	золото
Плафон	стекло
Цвет плафона	белый/гальваника золото

OPTIMA SP1 D200



OPTIMA SP1 D300



HELADO

HELADO SP1 D200 GOLD

CODE: 0730/201

Ø200xH200mm

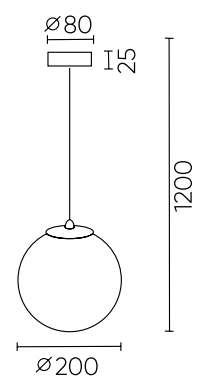
1x60W E27



ХАРАКТЕРИСТИКИ

Арматура	металл
Покрытие	гальваника
Цвет покрытия	золото
Плафон	стекло
Покрытие	гальваника
Цвет плафона	прозрачный/золото

HELADO SP1 D200



MURCIA

MURCIA SP1.1 CHROME

CODE: 1000/201.1

Ø150xH390mm
1x8W LED G9



MURCIA SP1.2 CHROME

CODE: 1000/201.2

Ø165xH240mm
1x8W LED G9



MURCIA SP1.3 CHROME

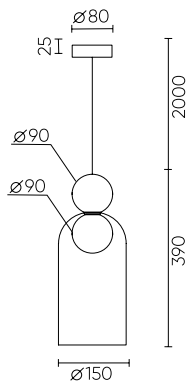
CODE: 1000/201.2

Ø150xH250mm
1x8W LED G9

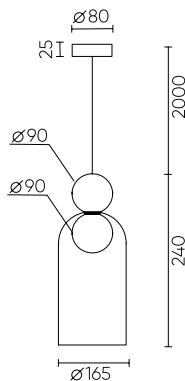
ХАРАКТЕРИСТИКИ

Арматура	металл
Покрытие	гальваника
Цвет покрытия	хром
Плафон	стекло
Цвет плафона	прозрачный/хром

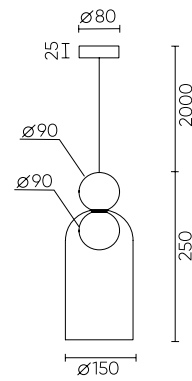
MURCIA SP1.1



MURCIA SP1.2



MURCIA SP1.3



WOODY SPI D200 COPPER

CODE: 3362/201

Ø200xH200

1x60W E27



WOODY SPI D200 CHROME

CODE: 3360/201

Ø200xH200mm

1x60W E27



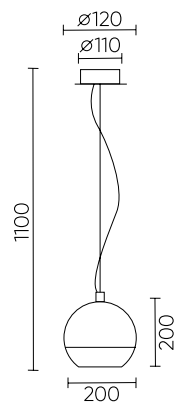
ХАРАКТЕРИСТИКИ

Арматура	металл
Покрытие	гальваника
Цвет покрытия	медь, хром
Плафон	стекло
Цвет плафона	гальваника медь/ прозрачный, гальваника хром/ прозрачный

*** Светильник может использоваться с универсальными потолочными базами.



WOODY SP1 D200



AMOR

AMOR SP1 LIGHT GREEN

CODE: 0131/201

Ø260xH300mm
1x60W E27



AMOR SP1 WHITE

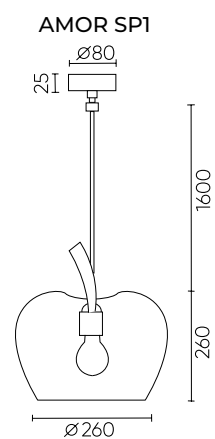
CODE: 0130/201

Ø260xH300mm
1x60W E27



ХАРАКТЕРИСТИКИ

Арматура	металл
Покрытие	гальваника
Цвет покрытия	хром
Плафон	стекло
Цвет плафона	белый, светло-зеленый



TOLEDO

TOLEDO SP1 V2 BROWN

CODE: 3201/201

Ø405xH225mm

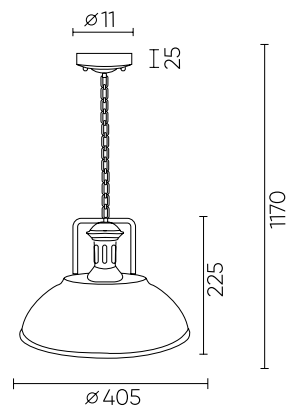
1x60W E27



ХАРАКТЕРИСТИКИ

Арматура	металл
Покрытие	краска
Цвет покрытия	коричневый с эффектом ржавчины

TOLEDO SP1 V2



DAMIAN

DAMIAN PL4 BRASS

CODE: 0460/204

L400xW400xH141mm

4x40W E14



DAMIAN PL4 NICKEL

CODE: 0461/204

L400xW400xH141mm

4x40W E14

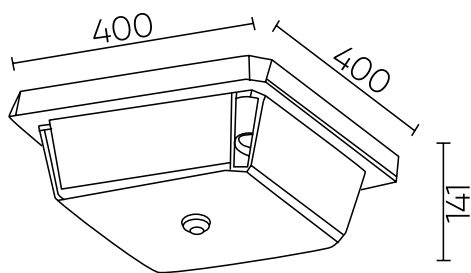


ХАРАКТЕРИСТИКИ

Арматура	металл
Покрытие	гальваника
Цвет покрытия	латунь, никель
Плафон	рельефное стекло
Цвет плафона	прозрачный



DAMIAN PL4



LLUVIA BRONZE

LLUVIA PL5 BRONZE D460

CODE: 0820/105

Ø460xH175mm

5x60W E14



LLUVIA PL4 BRONZE D370

CODE: 0820/104

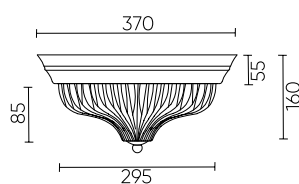
Ø370xH160mm

4x60W E14

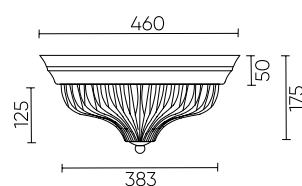
ХАРАКТЕРИСТИКИ

Арматура	металл
Покрытие	гальваника
Цвет покрытия	бронза
Плафон	стекло
Цвет плафона	прозрачный

LLUVIA PL4



LLUVIA PL5



LLUVIA CHROME

LLUVIA PL5 CHROME D460

CODE: 0821/105

Ø460xH175mm

5x60W E14



LLUVIA PL4 CHROME D370

CODE:0821/104

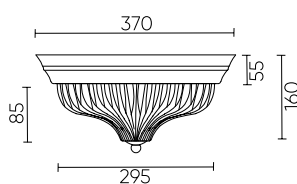
Ø370xH160mm

4x60W E14

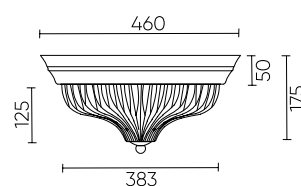
ХАРАКТЕРИСТИКИ

Арматура	металл
Покрытие	гальваника
Цвет покрытия	хром
Плафон	стекло
Цвет плафона	прозрачный

LLUVIA PL4



LLUVIA PL5



ATLAS PL4 CHROME

CODE: 1150/104

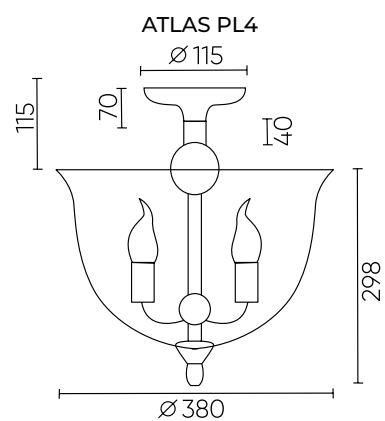
Ø380xH413mm

4x60W E14



ХАРАКТЕРИСТИКИ

Арматура	металл
Покрытие	гальваники
Цвет покрытия	хром
Плафон	стекло
Цвет плафона	прозрачный



NUOVO PL3 BRONZE

CODE: 2550/103

Ø320xH190mm

3x40W E14



NUOVO PL3 CHROME

CODE: 2551/103

Ø320xH190mm

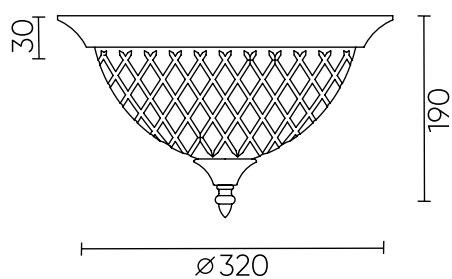
3x40W E14



ХАРАКТЕРИСТИКИ

Арматура	металл
Покрытие	гальваника
Цвет покрытия	хром, бронза
Плафон	стекло
Покрытие плафона	гальваника
Цвет плафона	прозрачный, коньяк

NUOVO PL3



DENIS D400 CHROME

CODE: 1552/104

Ø400xH190mm

4x40W E14



DENIS D400 GOLD

CODE: 1551/104

Ø400xH190mm

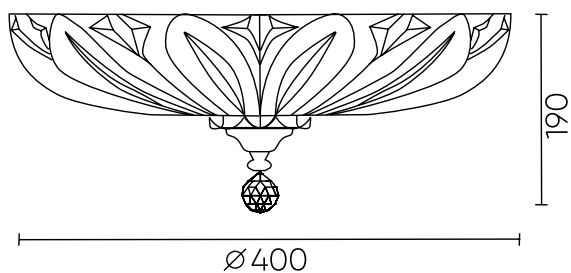
4x40W E14



ХАРАКТЕРИСТИКИ

Арматура	металл
Покрытие	гальваника
Цвет покрытия	золото, хром
Плафон	рельефное стекло
Цвет плафона	прозрачный

DENIS D400



JUGO

JUGO PL4 BRONZE/ TRANSPARENTE

CODE: 0770/104

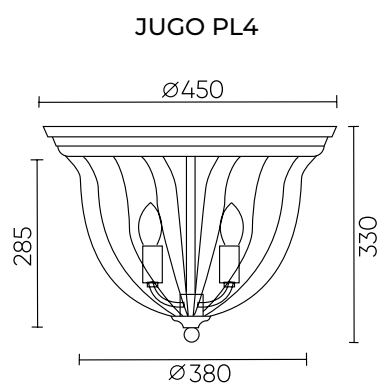
Ø450xH330mm

4x40W E14



ХАРАКТЕРИСТИКИ

Арматура	металл
Покрытие	гальваника
Цвет покрытия	бронза
Плафон	рельефное стекло
Цвет плафона	прозрачный



FLOR PL39W LED 4000K GR

CODE: 0651/101

Ø490xH120mm
1x39W LED
1600Lm
4000K



FLOR PL39W LED 4000K WH

CODE: 0650/101

Ø490xH120mm
1x39W LED
1600Lm
4000K

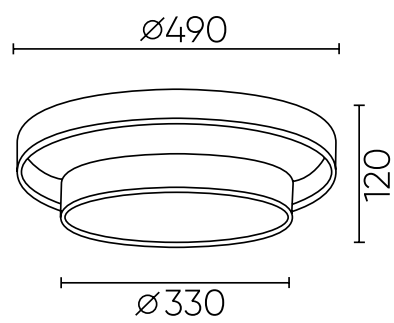


ХАРАКТЕРИСТИКИ

Арматура	металл
Покрытие	краска
Цвет покрытия	белый, серый
Рассеиватель	акрил
Цвет рассеивателя	белый



FLOR PL39W LED 4000K



JEWEL

JEWEL PL700 WHITE + KIT JM700

CODE: 2110/108

Ø700xH110mm
8x8W E27 LED



JEWEL PL500 WH

CODE: 2110/106

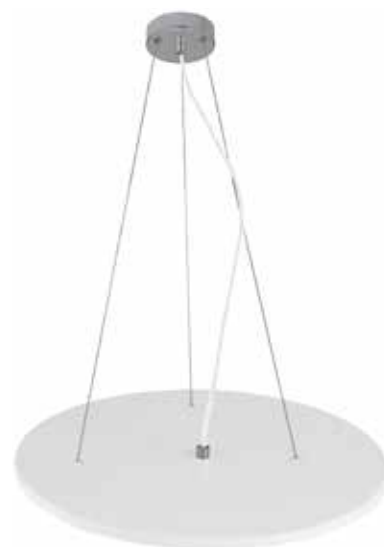
Ø500xH110mm
6x8W E27 LED



KIT JM500

CODE: 2110/900

Ø500xH1000mm



JEWEL AP2 WHITE

CODE: 2110/402

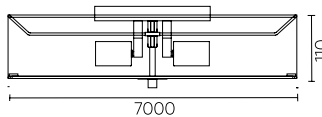
L300xW200xH560mm
1x8W E27 LED
1x1W LED
3000K



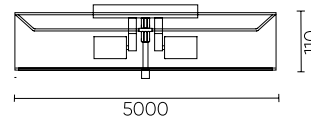
ХАРАКТЕРИСТИКИ

Арматура	металл
Покрытие	гальваника
Цвет покрытия	хром
Абажур	пластик/текстиль
Цвет абажура	белый
Рассеиватель	акрил
Цвет рассеиватель	белый

JEWEL PL700



JEWEL PL500



JEWEL PL700 GREY + KIT JM700

CODE: 2111/108

Ø700xH110mm
8x8W E27 LED



JEWEL PL500 GREY

CODE: 2111/106

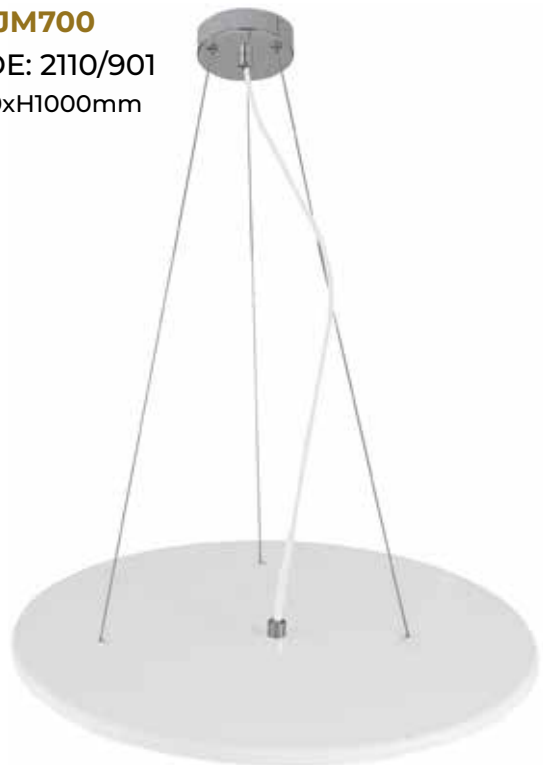
Ø500xH110mm
6x8W E27 LED



KIT JM700

CODE: 2110/901

Ø700xH1000mm



JEWEL AP2 GREY

CODE: 2111/402

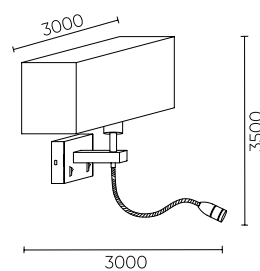
L300xW200xH560mm
1x8W E27 LED
1x1W LED
3000K



ХАРАКТЕРИСТИКИ

Арматура	металл
Покрытие	гальваника
Цвет покрытия	хром
Абажур	пластик/текстиль
Цвет абажура	белый
Рассеиватель	акрил
Цвет рассеиватель	белый

JEWEL AP2



PAOLA

PAOLA PL5

CODE: 2670/105

Ø450xH435mm
5x60W E27



PAOLA PL6

CODE: 2670/106

Ø600xH665mm
6x60W E27



PAOLA AP2

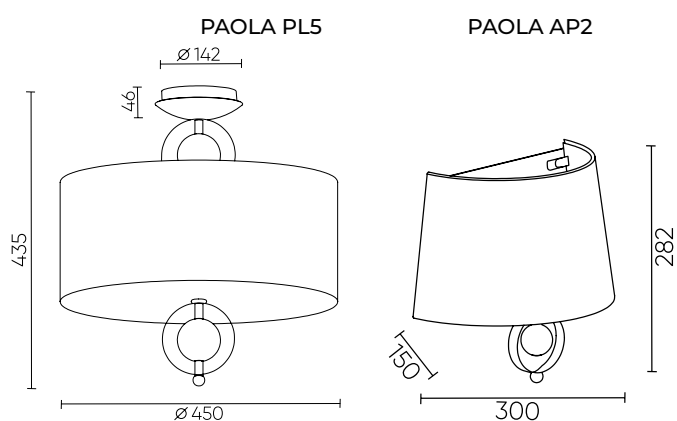
CODE: 2670/402

L300xW135xH282mm
2x60W E27



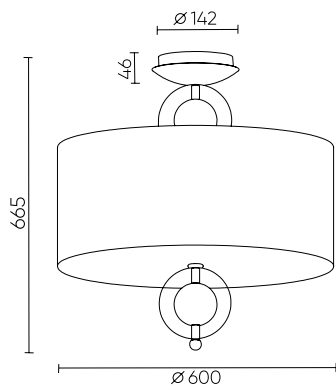
ХАРАКТЕРИСТИКИ

Арматура	металл
Покрытие	гальваника
Цвет покрытия	хром
Абажур	текстиль/пластик
Цвет абажура	белый
Рассеиватель	матовое стекло
Декоративный элемент	стекло





PAOLA PL6



LUNA

LUNA PL80-3

CODE:2250/104

Ø800xH170mm
6720Lm
1x84W LED



LUNA PL60-3

CODE:2250/103

Ø600xH130mm
1x54W LED
4320Lm
3000-6000K



LUNA PL35-3

CODE:2250/106

Ø340xH112mm
1x36W LED
2880Lm
3000-6000K



ХАРАКТЕРИСТИКИ

Арматура	металл
Покрытие	краска
Цвет покрытия	белый
Плафон	акрил
Цвет плафона	белый

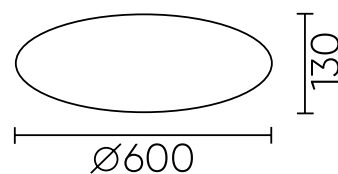
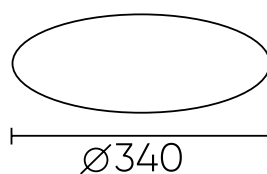
Регулируемая цветовая температура от теплого до холодного.

** Пульт в комплекте.

*** PL35-3 регулируется переключением выключателя.

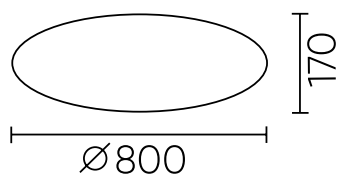
LUNA PL35-3

LUNA PL60-3





LUNA PL80-3



SARAGOSA

SARAGOSA AP2 BRASS/TRANSPARENTE

CODE: 2880/402

L230xW120xH500mm

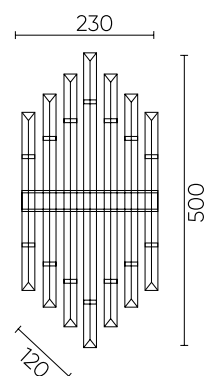
2x60W E14



ХАРАКТЕРИСТИКИ

Арматура	металл
Покрытие	гальваника
Цвет покрытия	латунь
Плафон	хрусталь
Цвет плафона	прозрачный

SARAGOSA AP2



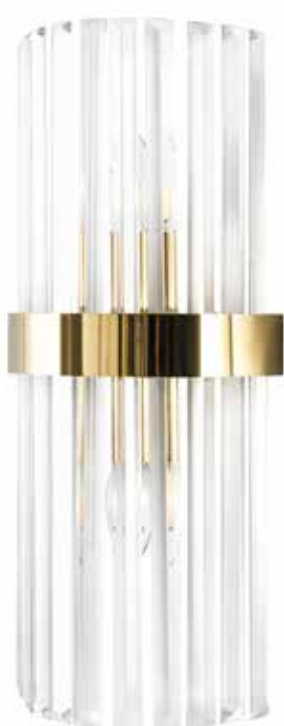
SORPRESA

SORPRESA AP2 BRASS/TRANSPARENTE

CODE: 2980/402

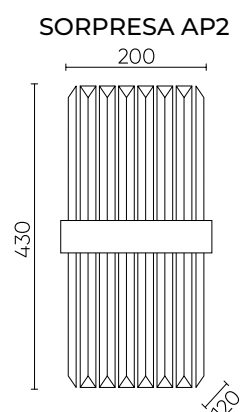
L200xW120xH430mm

2x60W E14



ХАРАКТЕРИСТИКИ

Арматура	металл
Покрытие	гальваника
Цвет покрытия	латунь
Плафон	хрусталь
Цвет плафона	прозрачный



ATENTO



ATENTO AP2 BRASS/TRANSPARENTE

CODE: 0190/402

L120xW80xH600mm

2x60W E14



ATENTO AP2 CHROME/TRANSPARENTE

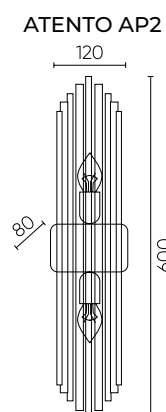
CODE: 0191/402

L120xW80xH600mm

2x60W E14

ХАРАКТЕРИСТИКИ

Арматура	металл
Покрытие	гальваника
Цвет покрытия	хром, латунь
Плафон	стекло, металл
Цвет плафона	прозрачный/латунь, прозрачный/хром



RUDOLFO



RUDOLFO AP2 NICKEL

CODE: 2850/402

L120xW115xH460mm

2x60W E14

RUDOLFO AP2 BRASS

CODE: 2851/402

L120xW115xH460mm

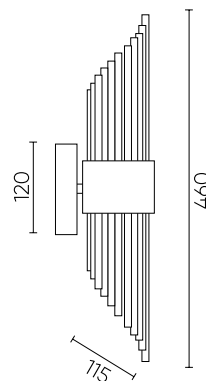
2x60W E14



ХАРАКТЕРИСТИКИ

Арматура	металл
Покрытие	гальваника
Цвет покрытия	никель, латунь

RUDOLFO AP2



MAGDOLINA

MAGDOLINA AP2 BRONZE/TRANSPARENTE

CODE: 2300/402

L150xW184xH600mm

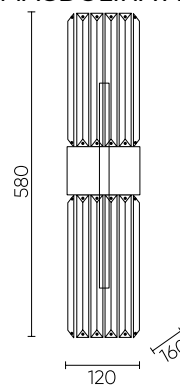
2x60W E14



ХАРАКТЕРИСТИКИ

Арматура	металл
Покрытие	гальваника
Цвет покрытия	бронза
Плафон	хрусталь
Цвет плафона	прозрачный

MAGDOLINA AP2



SANCHO

SANCHO AP2 CHROME

CODE: 3651/402

L100xW102xH440mm
2x60W E14



SANCHO AP2 GOLD

CODE: 3650/402

L100xW102xH440mm
2x60W E14



SANCHO AP2 BRASS

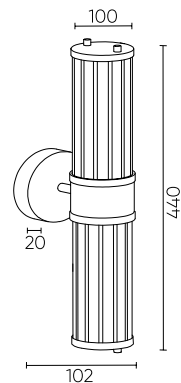
CODE: 3652/402

L100xW102xH440mm
2x60W E14

ХАРАКТЕРИСТИКИ

Арматура	металл
Покрытие	гальваника
Цвет покрытия	хром, золото, латунь
Плафон	рельефное стекло
Цвет плафона	прозрачный

SANCHO AP2



MIRABELLA

MIRABELLA API GOLD/WHITE

CODE: 0420/401

L100xW137xH528mm

1x60W E14



MIRABELLA API CHROME/WHITE

CODE: 0421/401

L100xW137xH528mm

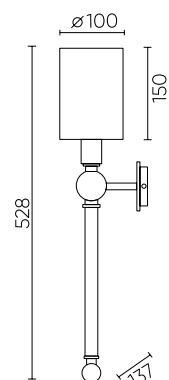
1x60W E14



ХАРАКТЕРИСТИКИ

Арматура	металл
Покрытие	гальваника
Цвет покрытия	золото, хром
Плафон	стекло
Цвет плафона	белый
Декоративный элемент	акрил
Цвет элемента	прозрачный

MIRABELLA API



MIRACLE

MIRACLE API GOLD

CODE: 2492/401

L120xW196xH465mm
1x60W E14



MIRACLE API CHROME

CODE: 2491/401

L120xW196xH465mm
1x60W E14



MIRACLE API BRONZE

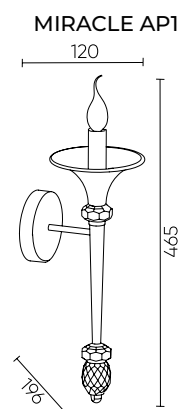
CODE: 2490/401

L120xW196xH465mm
1x60W E14



ХАРАКТЕРИСТИКИ

Арматура	металл
Покрытие	гальваника
Цвет покрытия	хром, золото, бронза
Декоративный элемент	хрусталь
Цвет элемента	прозрачный



SELENE

SELENE AP20 LED BRASS

CODE: 2920/401

L150xW98xH450mm

20W LED

1020Lm

3000K



SELENE AP20 LED NICKEL

CODE: 2921/401

L150xW98xH450mm

20W LED

1020Lm

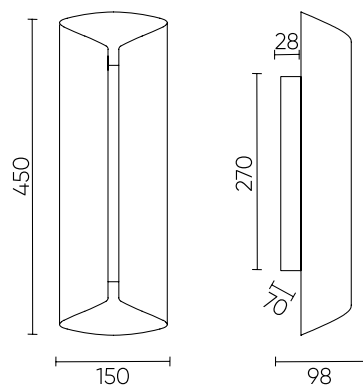
4000K



ХАРАКТЕРИСТИКИ

Арматура	металл
Покрытие	гальваника
Цвет покрытия	латунь/никель

SELENE AP20 LED



PER

PER API BRASS/BEIGE

CODE: 3480/401

L136xW163xH506mm

1x40W E14



PER API CHROME/SILVER

CODE: 3481/401

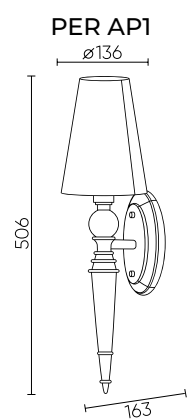
L136xW163xH506mm

1x40W E14



ХАРАКТЕРИСТИКИ

Арматура	металл
Покрытие	гальваника
Цвет покрытия	хром, латунь
Абажур	пластик/текстиль
Цвет абажура	серебряный, бежевый



POESIA

POESIA AP1 BRASS

CODE: 2711/401

L220xW473xH510mm
1x60W E27



POESIA AP1 CHROME

CODE: 2710/401

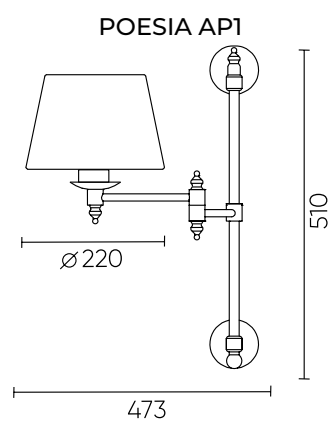
L220xW473xH510mm
1x60W E27



ХАРАКТЕРИСТИКИ

Арматура	металл
Покрытие	гальваника
Цвет покрытия	хром, латунь
Абажур	текстиль
Цвет абажура	белый

* Бра с поворотным штативом.



FELIX

FELIX AP1 BRASS

CODE: 1731/401

L90xW440xH120mm
1x50W GU10



FELIX AP1 BLACK

CODE: 1730/401

L90xW440xH120mm
1x50W GU10

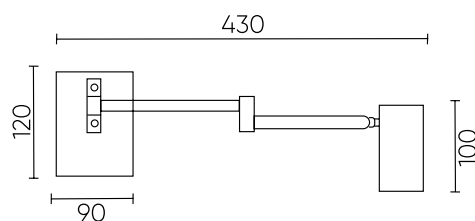


ХАРАКТЕРИСТИКИ

Арматура	металл
Покрытие	гальваника, краска
Цвет покрытия	латунь, чёрный

* Бра с поворотным штативом.

FELIX AP1



GRIS

GRIS AP2 CHROME

CODE: 1950/402

Ø140xW170xH390mm

2x40W E14



GRIS AP2 GOLD

CODE: 1951/402

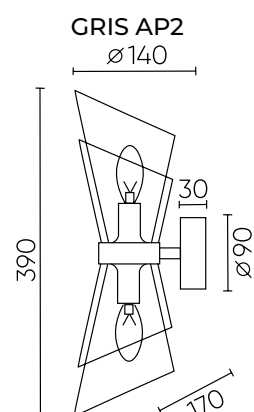
Ø140xW170xH390mm

2x40W E14



ХАРАКТЕРИСТИКИ

Арматура	металл
Покрытие	гальваника
Цвет покрытия	хром, золото
Плафон	стекло
Цвет плафона	прозрачный



JUSTO



JUSTO AP2 BRASS

CODE: 2132/402

L90xW120xH417mm
2x60W E14

JUSTO AP2 CHROME

CODE: 2131/402

L90xW120xH417mm
2x60W E14



JUSTO AP2 GOLD

CODE: 2130/402

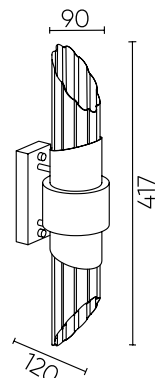
L90xW120xH417mm
2x60W E14



ХАРАКТЕРИСТИКИ

Арматура	металл
Покрытие	гальваника
Цвет покрытия	хром, золото, латунь
Плафон	рельефное стекло
Цвет плафона	прозрачный

JUSTO AP2



SOPHIA

SOPHIA AP2

CODE: 3050/402

L390xW180xH250mm

2x40W E14



SOPHIA AP1

CODE: 3050/401

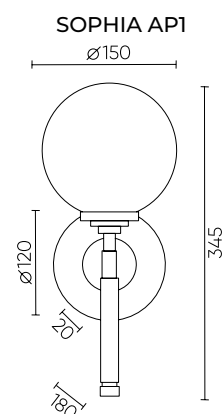
L150xW180xH345mm

1x40W E14



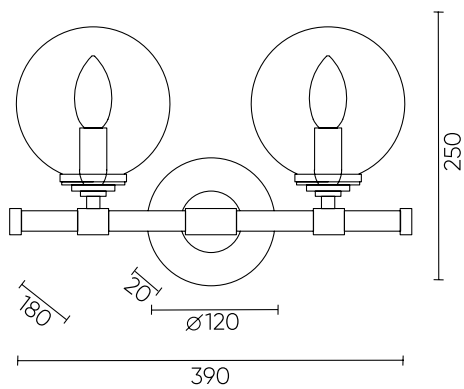
ХАРАКТЕРИСТИКИ

Арматура	металл
Покрытие	гальваник, краска
Цвет покрытия	золото, черный
Плафон	хрусталь
Цвет плафона	белый





SOPHIA AP2



HOLA AP4W LED D350

CODE: 2001/401

L350xW55xH350mm

4W LED

320Lm

3000K



HOLA AP4W LED D250

CODE: 2000/401

L250xW55xH250mm

4W LED

320Lm

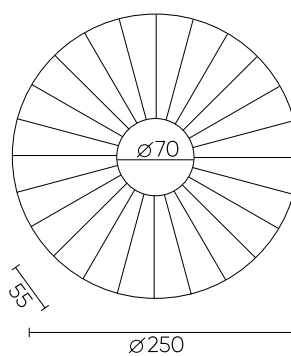
3000K



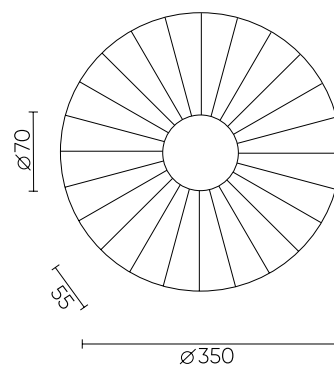
ХАРАКТЕРИСТИКИ

Арматура	металл
Покрытие	краска
Цвет покрытия	золото

HOLA AP4W LED D250



HOLA AP4W LED D350



PALMA

PALMA AP1 BRONZE

CODE: 3470/401

L150xW117xH456mm

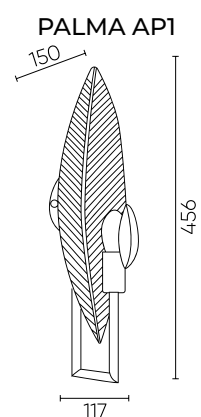
1x60W E14



ХАРАКТЕРИСТИКИ

Арматура	металл
Покрытие	гальваника
Цвет покрытия	бронза
Декоративная насадка на патрон	металл
Цвет насадки	бронза

* Съемный декоративный отражатель.



CANCION

CANCION AP8W LED

CODE: 0300/408

L277xW92xH540mm

8W LED

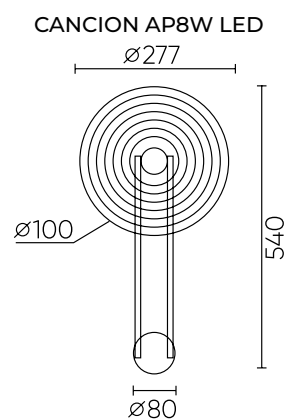
565Lm

3000K



ХАРАКТЕРИСТИКИ

Арматура	металл
Покрытие	краска
Цвет покрытия	латунь/чёрный
Плафон	стекло
Цвет плафона	янтарный



SUNSHINE

SUNSHINE API GOLD

CODE: 3130/401

L305xW157xH394mm

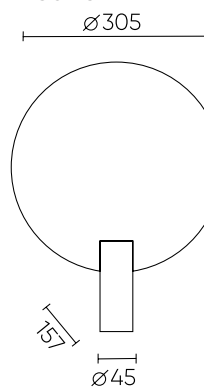
1x40W E27



ХАРАКТЕРИСТИКИ

Арматура	металл
Покрытие	гальваника
Цвет покрытия	латунь, золото

SUNSHINE API



AGOSTO AP5W LED BRASS

CODE: 0040/401

L300xW55xH320mm

5W LED

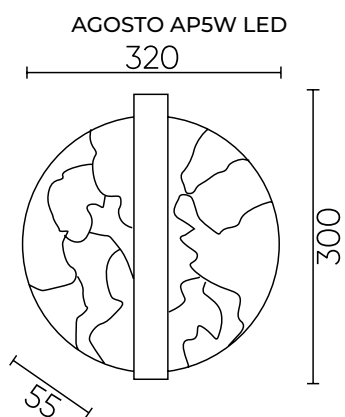
260Lm

3000K



ХАРАКТЕРИСТИКИ

Арматура	металл
Покрытие	гальваника
Цвет покрытия	латунь
Плафон	стекло
Цвет плафона	белый-матовый



CARAMELO

CARAMELO AP12W LED

CODE: 1320/412

L100xW63xH420mm

12W LED

960Lm

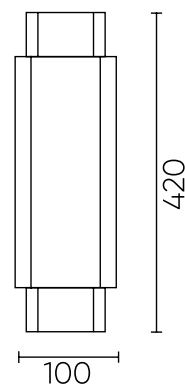
3000K



ХАРАКТЕРИСТИКИ

Арматура	металл
Покрытие	гальваника
Цвет покрытия	золото
Плафон	стекло
Цвет плафона	прозрачный

CARAMELO AP12W LED



PRADA BLACK

PRADA AP16W BLACK

CODE: 2740/416

L650xW103xH50mm

16W LED

1280Lm

3000K



PRADA AP10W BLACK

CODE: 2740/410

L475xW103xH50mm

10W LED

800Lm

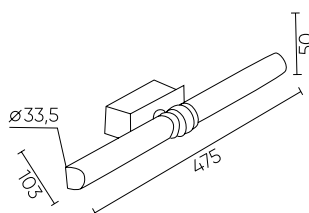
3000K



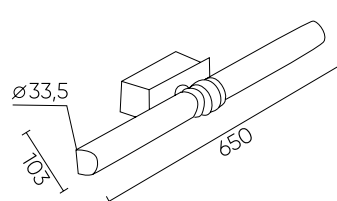
ХАРАКТЕРИСТИКИ

Арматура	металл
Покрытие	гальваника/краска
Цвет покрытия	Чёрный/латунь
Рассеиватель	акрил
Цвет рассеивателя	белый

PRADA AP10W



PRADA AP16W



PRADA BRASS

PRADA AP16W BRASS

CODE: 2741/416

L650xW103xH50mm

16W LED

1280Lm

3000K



PRADA AP10W BRASS

CODE: 2741/410

L475xW103xH50mm

10W LED

800Lm

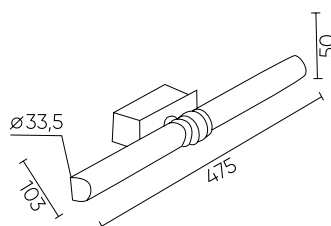
3000K



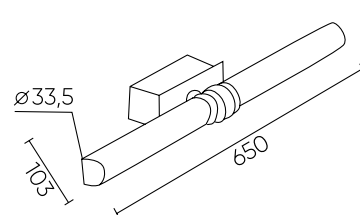
ХАРАКТЕРИСТИКИ

Арматура	металл
Покрытие	гальваника/краска
Цвет покрытия	Чёрный/латунь
Рассеиватель	акрил
Цвет рассеивателя	белый

PRADA AP10W



PRADA AP16W



VERDE BLACK

VERDE AP L1000 BLACK

CODE: 3720/415

L85xW71xH985mm

15W LED

900 Lm

3000K

Ra>80



VERDE AP L500 BLACK

CODE: 3720/405

L85xW71xH500mm

5W LED

300 Lm

3000K

Ra>80



VERDE AP L700 BLACK

CODE: 3720/410

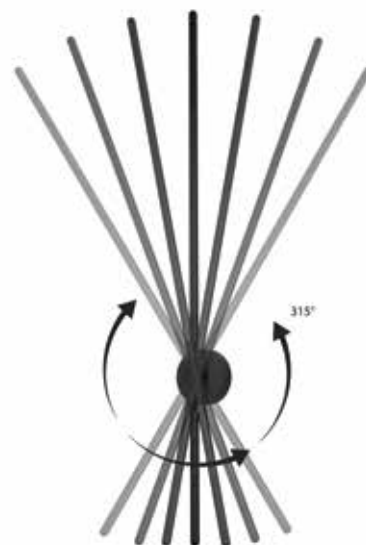
L85xW71xH700mm

10W LED

600 Lm

3000K

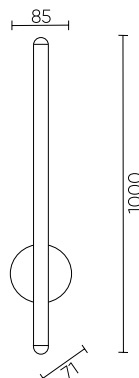
Ra>80



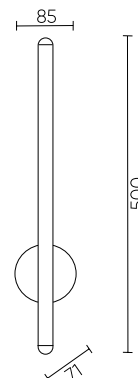
ХАРАКТЕРИСТИКИ

Арматура	алюминий
Покрытие	краска
Цвет покрытия	черный
Рассеиватель	акрил
Цвет рассеивателя	белый

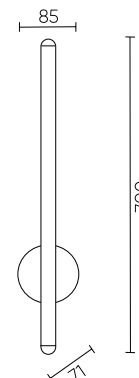
VERDE AP L1000



VERDE AP L500



VERDE AP L700



VERDE GOLD

VERDE AP L1000 GOLD

CODE: 3721/415
 L85xW71xH985mm
 15W LED
 900 Lm
 3000K
 Ra>80



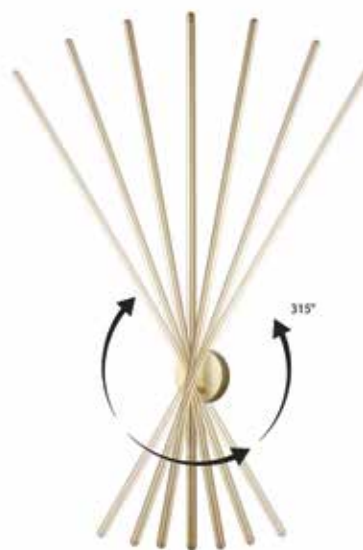
VERDE AP L500 GOLD

CODE: 3721/405
 L85xW71xH500mm
 5W LED
 300 Lm
 3000K
 Ra>80



VERDE AP L700 GOLD

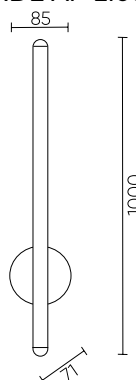
CODE: 3721/410
 L85xW71xH700mm
 10W LED
 600 Lm
 3000K
 Ra>80



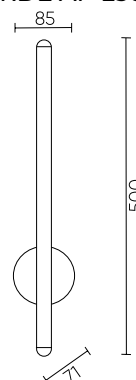
ХАРАКТЕРИСТИКИ

Арматура	алюминий
Покрытие	краска
Цвет покрытия	золото
Рассеиватель	акрил
Цвет рассеивателя	белый

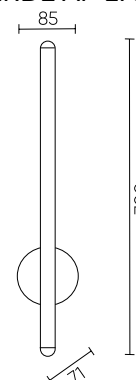
VERDE AP L1000



VERDE AP L500



VERDE AP L700



LORO API V1 BLACK

CODE: 2220/401

L280xW145xH320mm

1x8W LED G9



LORO API V2 BLACK

CODE: 2221/401

L280xW145xH850mm

1x8W LED G9

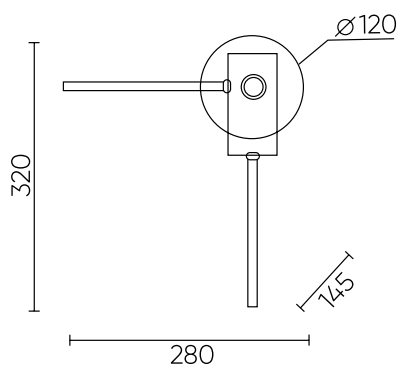


ХАРАКТЕРИСТИКИ

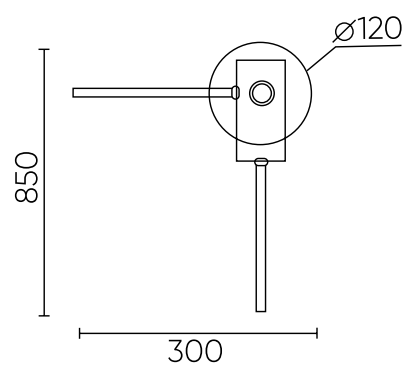
Арматура	металл
Покрытие	краска
Цвет покрытия	черный
Плафон	стекло
Цвет плафона	белый



LORO API V1



LORO API V2



PABLO AP2 BLACK/BLACK-GOLD

CODE: 3450/402

L160xW200xH100mm

1x40W E27

1x3W LED

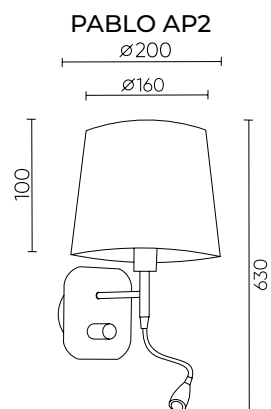
3000K



ХАРАКТЕРИСТИКИ

Арматура	металл
Покрытие	гальваника/краска
Цвет покрытия	хром/черный
Абажур	текстиль/пластик
Цвет абажура	черный/золото

* Выключатель поворотный на основании корпуса. 3 режима включения.



PACO AP2 CHROME/BLACK

CODE: 3461/402

L160xW200xH100mm

1xE27 40W

1x3W LED

3000K



PACO AP2 CHROME/WHITE

CODE: 3460/402

L160xW200xH100mm

1xE27 40W

1x3W LED

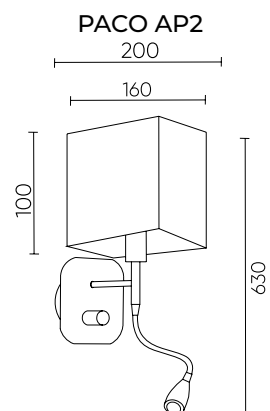
3000K



ХАРАКТЕРИСТИКИ

Арматура	металл
Покрытие	гальваника/краска
Цвет покрытия	хром/черный, хром/белый
Абажур	текстиль/пластик
Цвет абажура	черный/серый/, белый

* Выключатель поворотный на основании корпуса. 3 режима включения.



CORIDA

CORIDA AP25W LED BLACK/GOLD

CODE: 1440/401

L250xW100xH480mm

25W LED

1100 Lm

3000-6000K

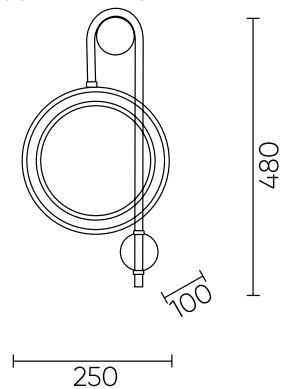
Ra>80



ХАРАКТЕРИСТИКИ

Арматура	металл
Покрытие	краска
Цвет покрытия	чёрный/золото
Рассеиватель	акрил
Цвет рассеивателя	белый
Плафон	стекло
Цвет плафона	белый

CORIDA AP25W LED



RODRIGO

RODRIGO AP20W LED BLACK/GOLD

CODE:3610/401

L240xH480mm

20W LED

982Lm

3000-6000K

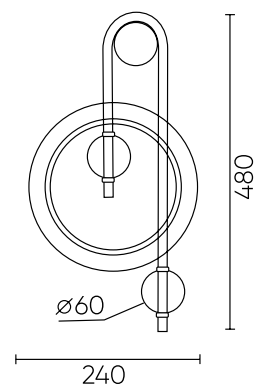
Ra>80



ХАРАКТЕРИСТИКИ

Арматура	металл
Покрытие	краска
Цвет покрытия	чёрный, золото
Рассеиватель	акрил
Цвет рассеивателя	белый
Плафон	стекло
Цвет плафона	белый

RODRIGO AP20W LED



NINA AP18W LED BRASS

CODE: 3410/401

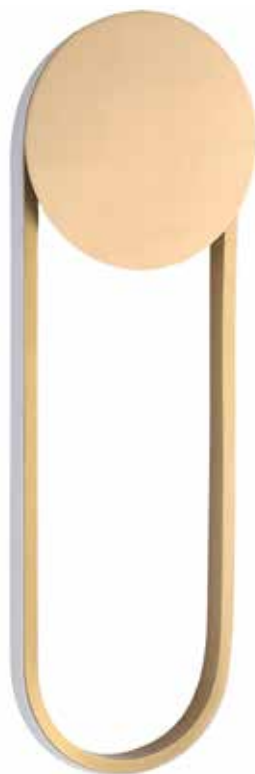
L160xW40xH445mm

18W LED

980 Lm

3000-6000K

Ra>80

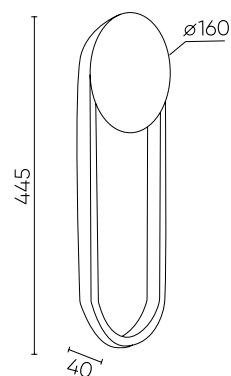


ХАРАКТЕРИСТИКИ

Арматура	металл
Покрытие	гальваника
Цвет покрытия	латунь
Рассеиватель	акрил
Цвет рассеивателя	белый

* Регулируемая яркость и цветовая температура от теплого до холодного.

NINA AP18W LED



SOBRE

SOBRE AP35W LED H600 V1 BLACK

CODE:2910/401

L180xW50xH600mm

1x35W LED

1574Lm

3000-6000K

Ra>80



SOBRE AP35W LED H600 V2 BLACK

CODE:2911/401

L180xW50xH600mm

1x35W LED

1635Lm

3000-6000K

Ra>80

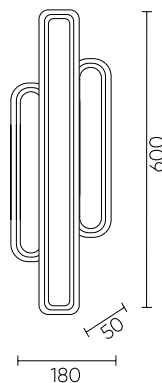


ХАРАКТЕРИСТИКИ

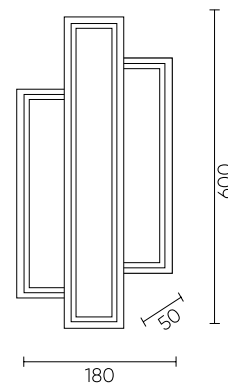
Арматура	металл
Покрытие	краска
Цвет покрытия	чёрный/белый
Рассеиватель	акрил
Цвет рассеивателя	белый

* Регулируемая яркость и цветовая температура от теплого до холодного.

SOBRE AP35W LED H600 V1



SOBRE AP35W LED H600 V2



SANTA



SANTA LG1 BLACK

CODE: 3661/501

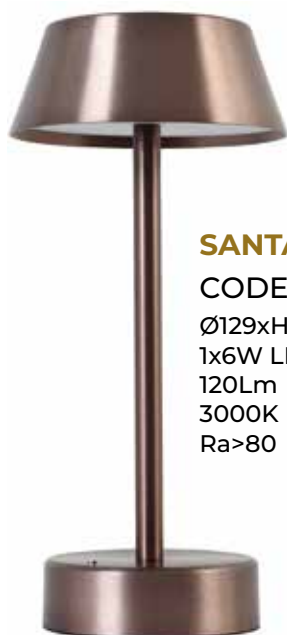
Ø129xH275mm
1x6W LED
120Lm
3000K
Ra>80



SANTA LG1 WHITE

CODE: 3660/501

Ø129xH275mm
1x6W LED
120Lm
3000K
Ra>80



SANTA LG1 COFFE

CODE: 3663/501

Ø129xH275mm
1x6W LED
120Lm
3000K
Ra>80



SANTA LG1 GOLD

CODE: 3662/501

Ø129xH275mm
1x6W LED
120Lm
3000K
Ra>80

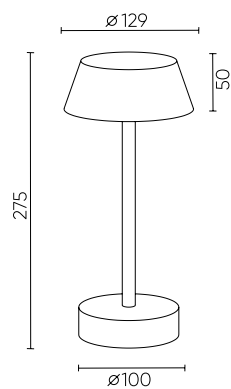
ХАРАКТЕРИСТИКИ

Арматура	алюминий
Покрытие	гальваника, краска
Цвет покрытия	черный, кофейный, золото, белый
Рассеиватель	акрил
Цвет рассеивателя	белый

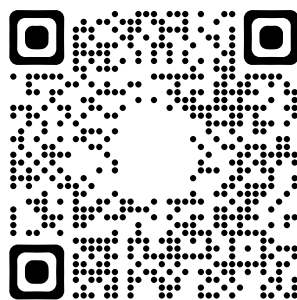
* Три режима яркости при включении.

** Зарядное устройство в комплекте.

*** При максимальном режиме время работы не менее 5 часов, при минимальном режиме не менее 24 часов. Аккумулятор, 3.7 V/3000 мАч.



SANTA LG1



ССЫЛКА НА ВИДЕО

ПОТОЛОЧНЫЕ БАЗЫ

Потолочная база D350-5 NICKEL

CODE: 0990/031

Ø350xH25mm



Потолочная база D350-5 BRONZE

CODE: 0991/031

Ø350xH25mm

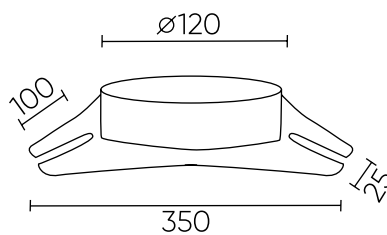


ХАРАКТЕРИСТИКИ

Арматура	нержавеющая сталь
Покрытие	гальваника
Цвет покрытия	никель, бронза

* На всех базах есть возможность регулировать расстояние между светильниками.

Потолочная база D350-5



**Потолочная база D600-8
BRASS**

CODE: 0990/034

Ø600xH40mm



**Потолочная база D600-8
CHROME**

CODE: 0992/034

Ø600xH40mm



**Потолочная база D600-8
GOLD**

CODE: 0991/034

Ø600xH40mm



**Потолочная база D600-8
WHITE**

CODE: 0993/034

Ø600xH40mm

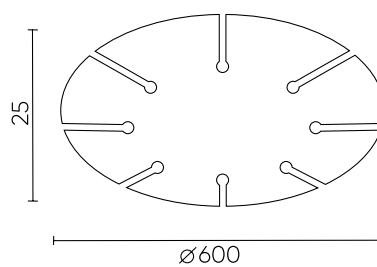


ХАРАКТЕРИСТИКИ

Арматура	металл
Покрытие	гальваника, краска
Цвет покрытия	бронза, хром, золото, белый

* Регулируемое расстояние между светильниками.

Потолочная база D600-8



ПОТОЛОЧНЫЕ БАЗЫ

Потолочная база D260-3 NICKEL

CODE: 0990/030

Ø285xH25mm



Потолочная база D260-3 BRONZE

CODE: 0991/030

Ø285xH25mm

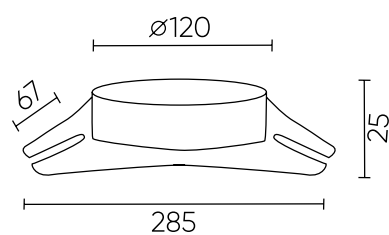


ХАРАКТЕРИСТИКИ

Арматура	нержавеющая сталь
Покрытие	гальваника
Цвет покрытия	никель, бронза

* На всех базах есть возможность регулировать расстояние между светильниками.

Потолочная база D260-3



**Потолочная база L800-3
NICKEL**

CODE: 0990/032

L800xW80xH25mm



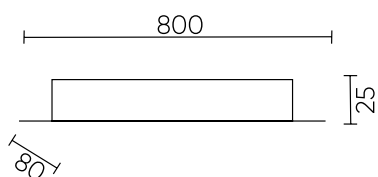
**Потолочная база L800-3
BRONZE**

CODE: 0991/032

L800xW80xH25mm



Потолочная база L800-3



Crystal Lux Technical

Встраиваемые светильники

Накладные светильники

Системы освещения

CLT 001

CLT 001C1 BL

CODE: 1400/144

Ø 93 x H 23 mm

1 x 50 W MR16 GU10

IP20



CLT 001C1 WH

CODE: 1400/143

Ø 93 x H 23 mm

1 x 50 W MR16 GU10

IP20



CLT 001C2 BL

CODE: 1400/146

L 175 x W 93 x H 23 mm

2 x 50 W MR16 GU10

IP20



CLT 001C2 WH

CODE: 1400/145

L 175 x W 93 x H 23 mm

2 x 50 W MR16 GU10

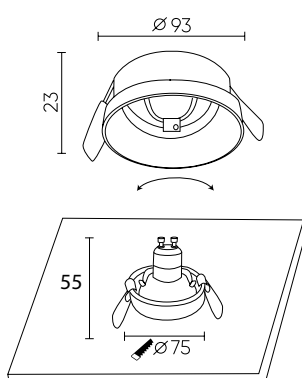
IP20



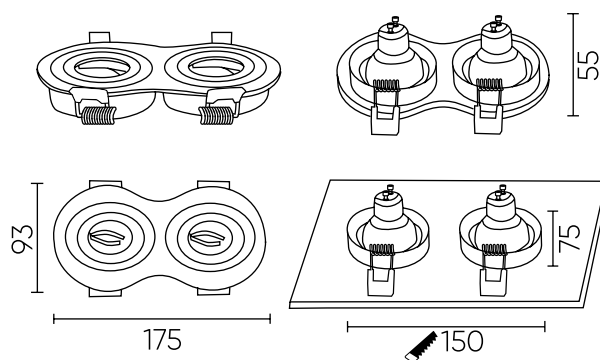
ХАРАКТЕРИСТИКИ

Арматура	металл
Покрытие	краска
Цвет	белый, черный
Лампочка	в комплект не входит

CLT 001C1



CLT 001C2



CLT 059

CLT 059C1 WH

1400 / 092

Ø92 x 38 mm

1 x 50 W GU10

IP20



CLT 059C1 BL

1400 / 093

Ø92 x 38 mm

1 x 50 W GU10

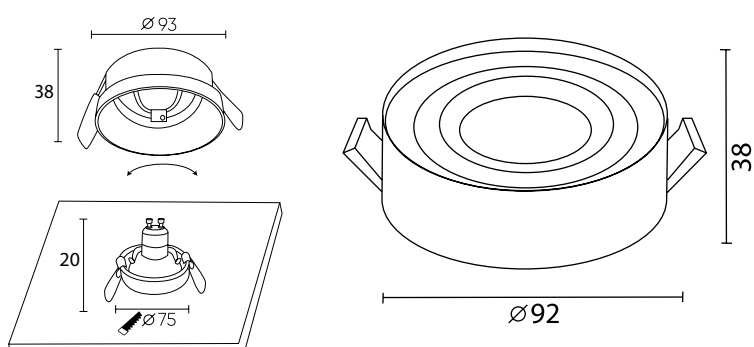
IP20



ХАРАКТЕРИСТИКИ

Арматура	металл
Покрытие	краска
Цвет	белый, черный
Лампочка	в комплект не входит

CLT 059C1



CLT 002

CLT 002C1 BL

CODE: 1400/148

L 92 x W 92 x H 23 mm

1 x 50 W GU10

IP20



CLT 002C1 WH

CODE: 1400/147

L 92 x W 92 x H 23 mm

1 x 50 W GU10

IP20



CLT 002C2 BL

CODE: 1400/150

L 174 x W 92 x H 23 mm

2 x 50 W MR16 GU10

IP20



CLT 002C2 WH

CODE: 1400/149

L 174 x W 92 x H 23 mm

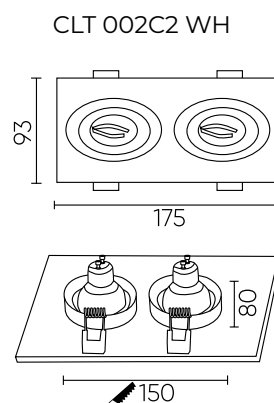
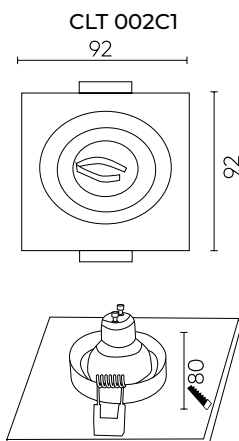
2 x 50 W MR16 GU10

IP20



ХАРАКТЕРИСТИКИ

Арматура	металл
Покрытие	краска
Цвет	белый, черный
Лампочка	в комплект не входит



CLT 002C3 BL

1400 / 237

L 252 x W 92 x H 23 mm

3 x 50 W GU10

IP20



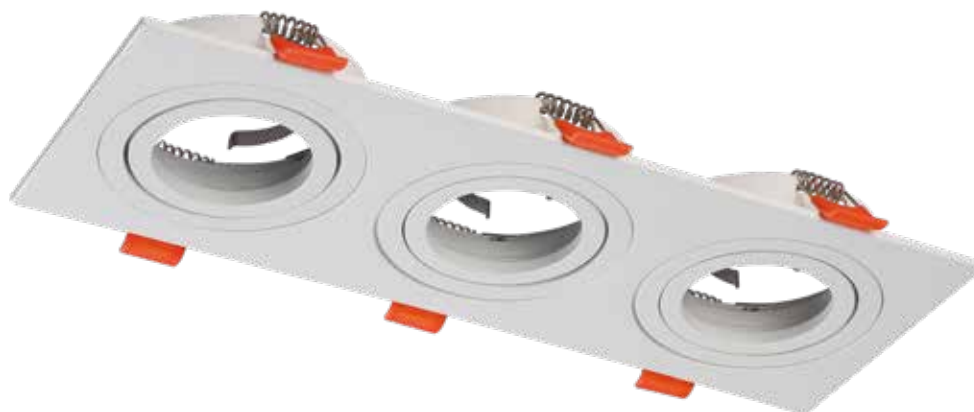
CLT 002C3 WH

1400 / 238

L 252 x W 92 x H 23 mm

3 x 50 W GU10

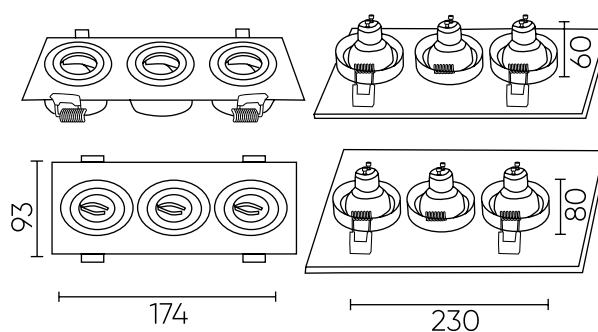
IP20



ХАРАКТЕРИСТИКИ

Арматура	металл
Покрытие	краска
Цвет	белый, черный
Лампочка	в комплект не входит

CLT 002C3 WH



CLT 003

CLT 003C1 BL

CODE: 1400/162

L 85 x W 85 x H 30 mm

1 x 50 W MR16 GU10

IP20



CLT 003C1 WH

CODE: 1400/161

L 85 x W 85 x H 30 mm

1 x 50 W MR16 GU10

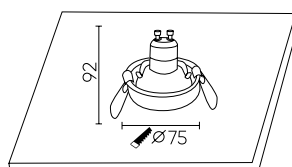
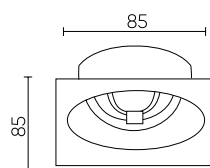
IP20



ХАРАКТЕРИСТИКИ

Арматура	металл
Покрытие	краска
Цвет	белый, черный
Лампочка	в комплект не входит

CLT 003C1 BL



CLT 062

CLT 062C1 BL

1400/087

Ø 100 x H 35 mm

1 x 50 W GU10

IP 20



CLT 062C1 WH

1400/086

Ø 100 x H 35 mm

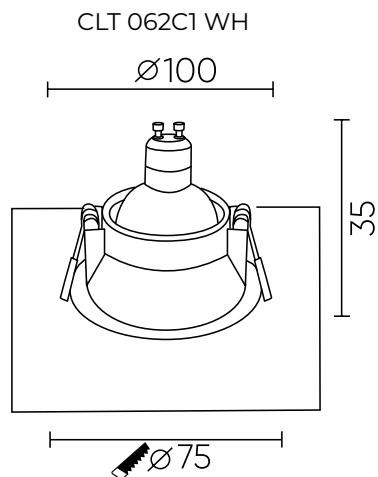
1 x 50 W GU10

IP 20



ХАРАКТЕРИСТИКИ

Арматура	металл
Покрытие	краска
Цвет	белый, черный
Лампочка	в комплект не входит



CLT 004

CLT 004C1 BL

1400/164

Ø 85 x 30 mm
1 x 50 W GU10
IP20



CLT 004C1 CH

1400/105

Ø 85 x 30 mm
1 x 50 W GU10
IP20



CLT 004C1 GO

1400/104

Ø 85 x 30 mm
1 x 50 W GU10
IP20



CLT 004C1 WH

1400/163

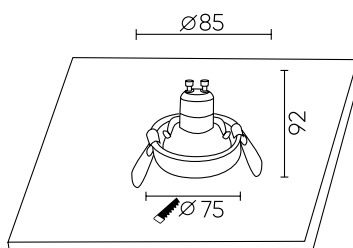
Ø 85 x 30 mm
1 x 50 W GU10
IP20



ХАРАКТЕРИСТИКИ

Арматура	металл
Покрытие	гальваника, краска
Цвет	белый, черный
Цвет	хром, золото
Лампочка	в комплект не входит

CLT 004C1 BL



CLT 004C1 CH + CLT RING 004C CH



CLT 004C1 GO + CLT RING 004C CH



CLT RING 004C CH

0994/053

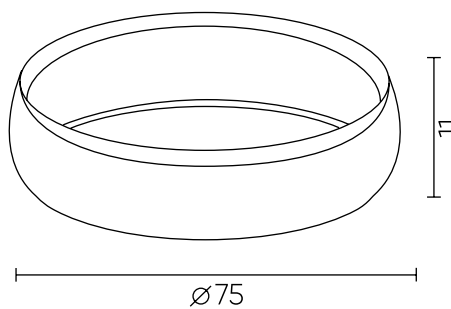
Ø 75x11



ХАРАКТЕРИСТИКИ

Арматура	металл
Покрытие	гальваника
Цвет	белый, черный
Цвет	хром, золото
Лампочка	в комплект не входит

CLT RING 004



CLT 019 CLT 033

CLT 019C90 BL

CODE: 1400/142

Ø 88 x H 40 mm

1 x 50 W GU10

IP20



CLT 019C90 WH

CODE: 1400/141

Ø 88 x H 40 mm

1 x 50 W GU10

IP20



CLT 033C1 BL

CODE: 1400/178

L 80 x W 80 x H 23 mm

1 x 50 W GU10

IP20

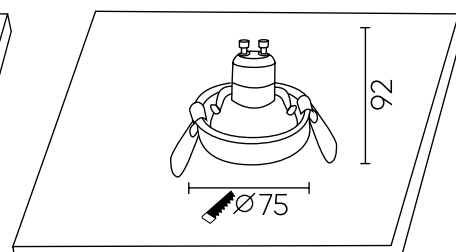
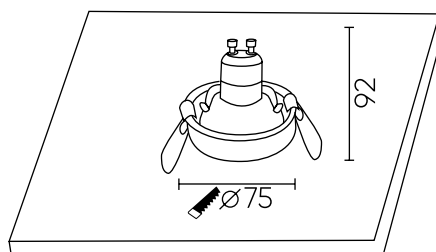


CLT 019C90

CLT 033C

Ø 88

Ø 80



ХАРАКТЕРИСТИКИ

Арматура	алюминий
Покрытие	краска
Цвет	белый, черный
Лампочка	в комплект не входит

Светильник поворотный.

CLT 052

CLT 052C BL-GO

1400/227

D92 x 42 mm

1 x 50W GU10

IP20



CLT 052C WH-CH

1400/229

D92 x 42 mm

1 x 50W GU10

IP20



CLT 052C WH-GO

1400/228

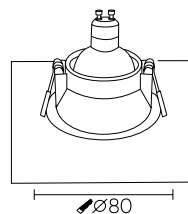
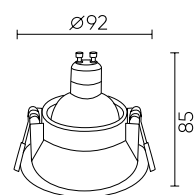
D92 x 42 mm

1 x 50W GU10

IP20



CLT 052C



ХАРАКТЕРИСТИКИ

Арматура	металл
Покрытие	краска
Цвет	черный, белый, хром, золото.
Лампочка	в комплект не входит

CLT 006

CLT 006C1 BL

CODE: 1400/166

Ø 90 x H 30 mm

1 x 50 W GU10

IP20



CLT 006C1 WH

CODE: 1400/1637

Ø 90 x H 30 mm

1 x 50 W GU10

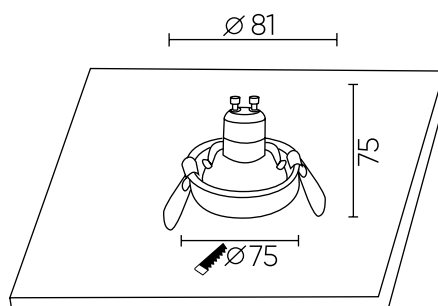
IP20



ХАРАКТЕРИСТИКИ

Арматура	металл
Покрытие	краска
Цвет	белый, черный
Лампочка	в комплект не входит

CLT 006C1



CLT 008

CLT 008C1 BL

CODE: 1400/172

Ø 105 x H 54 mm

1 x 50 W GU10

IP20



CLT 008C1WH

CODE: 1400/171

Ø 105 x H 54 mm

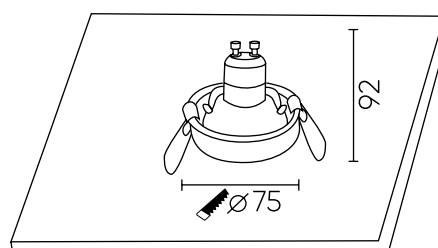
1 x 50 W GU10

IP20



CLT 008C1

Ø105



ХАРАКТЕРИСТИКИ

Арматура	алюминий
Покрытие	краска
Цвет	белый, черный
Лампочка	в комплект не входит

Светильник поворотный.

CLT 007

CLT 007C1 BL

CODE: 1400/170

L 85 x W 85 x H 36 mm

1 x 50 W MR16 GU10

Ip20



CLT 007C1 WH

CODE: 1400/169

L 85 x W 85 x H 36 mm

1 x 50 W MR16 GU10

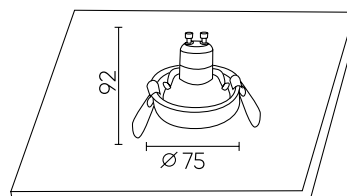
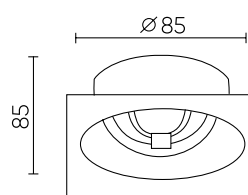
Ip20



ХАРАКТЕРИСТИКИ

Арматура	металл
Покрытие	краска
Цвет	белый, черный
Лампочка	в комплект не входит

CLT 007C1



CLT 009

CLT 009C1 BL

CODE: 1400/174

L 105 x W 105 x H 36 mm

1 x 50 W GU10

IP20



CLT 009C1 WH

CODE: 1400/173

L 105 x W 105 x H 36 mm

1 x 50 W GU10

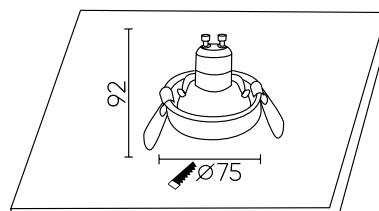
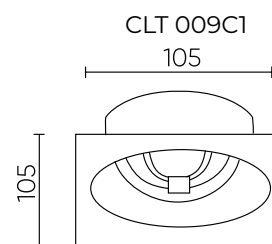
IP20



ХАРАКТЕРИСТИКИ

Арматура	алюминий
Покрытие	краска
Цвет	белый, черный
Лампочка	в комплект не входит

Светильник поворотный.



CLT 044

CLT 044C BL

1400/242
D72 x 35 mm
1 x 50W GU10
IP20



CLT 044C GO

1400/243
D72 x 35 mm
1 x 50W GU10
IP20



CLT 044C CH

1400/248
D72 x 35 mm
1 x 50W GU10
IP20



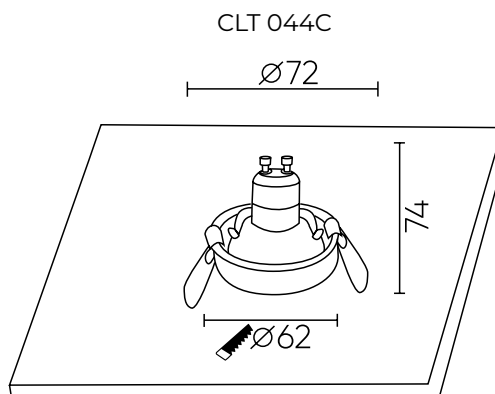
CLT 044C WH

1400/241
D72 x 35 mm
1 x 50W GU10
IP20



ХАРАКТЕРИСТИКИ

Арматура	металл
Покрытие	краска, гальваника
Цвет	белый, черный, золото, хром
Цвет	хром
Лампочка	в комплект не входит



Светильник-конструктор собирается из трех частей:
встраиваемый светильник, декоративное кольцо, рамка.

CLT 044 BL+
CLT RING 044C GO+
CLT FRAME 044C1 BL



CLT 044C WH+
CLT RING 044C GO+
CLT FRAME 044C2 GO



CLT 044C WH+
CLT RING 044C BL+
CLT FRAME 044C1 WH



CLT 044C WH+
CLT RING 044C WH+
CLT FRAME 044C2 WH



CLT 044C GO+
CLT RING 044C BL +
CLT FRAME 044C1 BL



CLT 044C GO+
CLT RING 044C GO+
CLT FRAME 044C2 GO

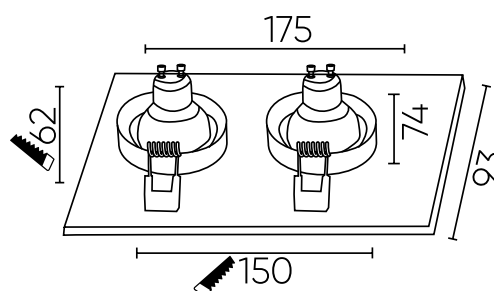


ХАРАКТЕРИСТИКИ

Арматура	алюминий
Покрытие	краска
Цвет	белый, черный, золото
Лампочка	в комплект не входит

Светильник поворотный.

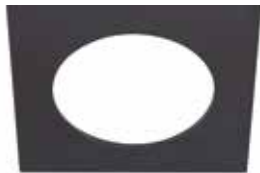
CLT FRAME 044C2



CLT 044

CLT FRAME 044C BL

0994/042
93 x 93 x 3 mm



CLT FRAME 044C2 BL

0994/045
175 x 93 x 3 mm



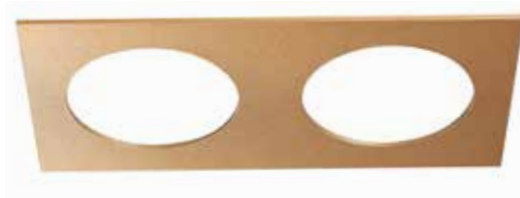
CLT FRAME 044C GO

0994/043
93 x 93 x 3 mm



CLT FRAME 044C2 GO

0994/046
175 x 93 x 3 mm



CLT FRAME 044C WH

0994/041
93 x 93 x 3 mm



CLT FRAME 044C2 WH

0994/044
175 x 93 x 3 mm



CLT RING 044C BL

0994/040
Ø 75x11



CLT RING 044C GO

0994/039
Ø 75x11



CLT RING 044C WH

0994/038
Ø 75x11



ХАРАКТЕРИСТИКИ

Арматура	металл
Покрытие	краска
Цвет	белый, черный, золото
Покрытие	гальваника
Цвет	хром

CLT 061

CLT 061C1 CH

1400/089

Ø 90 x H 55 mm

1 x 50 W GU10

IP20



CLT 061C1 GO

1400/088

Ø 90 x H 55 mm

1 x 50 W GU10

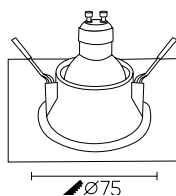
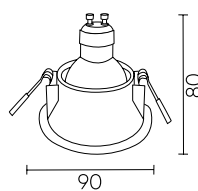
IP20



ХАРАКТЕРИСТИКИ

Арматура	алюминий
Рассеиватель	акрил
Покрытие	гальваника
Цвет	золото, хром
Лампочка	в комплект не входит

CLT 061C1



CLT 063

CLT 063C1 BL

1400/084

Ø 95 x H 35 mm

1 x 50 W GU10

IP 20



CLT 063C1 WH

1400/085

Ø 95 x H 35 mm

1 x 50 W GU10

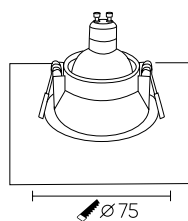
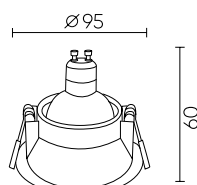
IP 20



ХАРАКТЕРИСТИКИ

Арматура	алюминий
Рассеиватель	акрил
Покрытие	краска
Цвет	черный, белый
Лампочка	в комплект не входит

CLT 063C1



CLT 064

CLT 064C1 BL

1400/082

Ø 95 x H 35 mm

1 x 50 W GU10

IP 20



CLT 064C1 WH

1400/083

Ø 95 x H 35 mm

1 x 50 W GU10

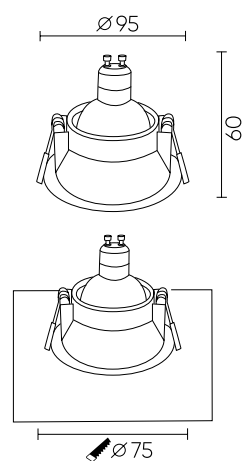
IP 20



ХАРАКТЕРИСТИКИ

Арматура	алюминий
Рассеиватель	акрил
Покрытие	краска
Цвет	черный, белый
Лампочка	в комплект не входит

CLT 064C1



CLT 042

CLT 042C110 WH

CODE: 1400/181

Ø 110 x H 110-180 mm

12 W LED

1000 Lm

3000 K

Ra > 90

37°

IP20



CLT 042C130 WH

CODE: 1400/182

Ø 130 x H 130-190 mm

20 W LED

2000 Lm

3000 K

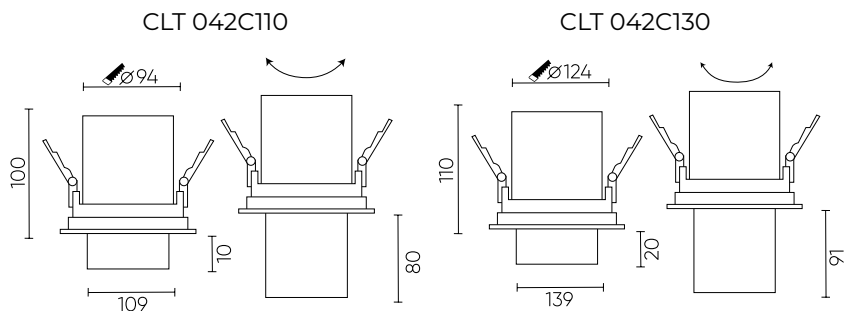
Ra > 90

37°

IP20

ХАРАКТЕРИСТИКИ

Арматура	алюминий
Покрытие	краска
Цвет	черный, белый



CLT 524

CLT 524C105 WH

CODE: 1400/183

Ø 105 x H 35 mm

6 W LED 300 Lm 4000 K

130°

Ra > 80

IP20



CLT 524C150 WH

CODE: 1400/184

Ø 150 x H 50 mm

12 W LED

620 Lm

4000 K

130°

Ra > 80

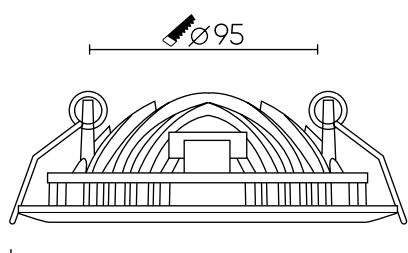
IP20



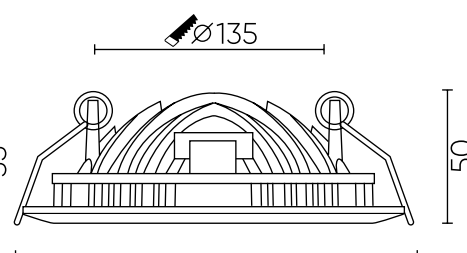
ХАРАКТЕРИСТИКИ

Арматура	алюминий
Покрытие	краска
Цвет	белый

CLT 524C150



CLT 524C150



CLT 005

IP20

CLT 005C108 BL 4000K

CODE: 1400/199

Ø 105 x H 70 mm

10W LED

800 Lm

4000 K

24°

Ra > 80

IP20



CLT 005C108 BL

CODE: 1400/166

Ø 105 x H 70 mm

10W LED

800 Lm

3000 K

24°

Ra > 80

IP20



CLT 005C108 BL-GO 4000K

1400/277

Ø 105 x H 70 mm

12W LED

960 Lm

4000 K

24°

Ra > 80

IP20



CLT 005C108 WH-GO 4000K

1400/276

Ø 105 x H 70 mm

12W LED

960 Lm

4000 K

24°

Ra > 80

IP20



CLT 005C108 WH

CODE: 1400/165

Ø 105 x H 70 mm

10W LED

800 Lm

3000 K

24°

Ra > 80

IP20



CLT 005C108 WH 4000K

CODE: 1400/268

Ø 105 x H 70 mm

10W LED

800 Lm

4000 K

24°

Ra > 80

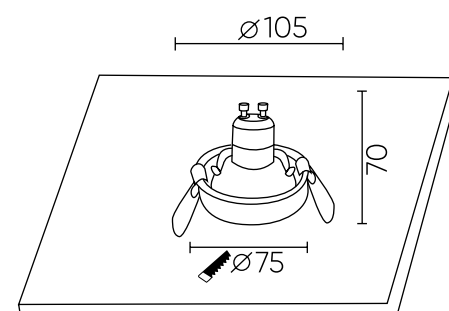
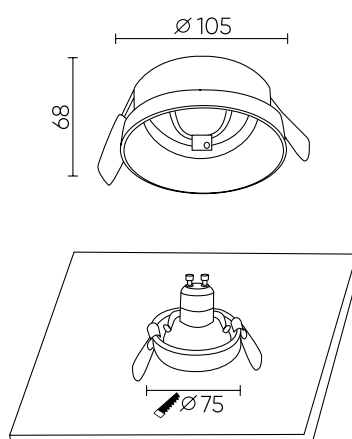
IP20



ХАРАКТЕРИСТИКИ

Арматура	металл
Покрытие	краска
Цвет	черный, белый, золото

CLT 005C108





CLT 043

IP 44

CLT 043C BL

CODE: 1401/102

Ø 81 x H 35 mm

1 x 50 W GU10

IP44



CLT 043C WH

CODE: 1401/103

Ø 81 x H 35 mm

1 x 50 W GU10

IP44

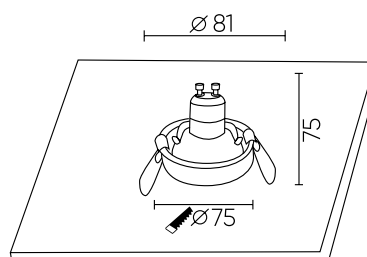


ХАРАКТЕРИСТИКИ

Арматура	алюминий
Покрытие	краска
Цвет	черный, белый
Лампочка	в комплект не входит

*Светильник со стеклом

CLT 043C



CLT 045 - CLT 046

IP 44

CLT 045C1 BL IP44

CODE: 1400/259

Ø 84 x 38 mm

1 x 35W GU10

IP44



CLT 046C1 BL IP44

CODE: 1400/261

L82xW82xH38

GU10

IP44



CLT 045C1 WH IP44

CODE: 1400/260

D84 x 38 mm

1 x 35W GU10

IP44



CLT 046C1 WH IP44

CODE: 1400/262

D82 x 38 mm

1 x 35W GU10

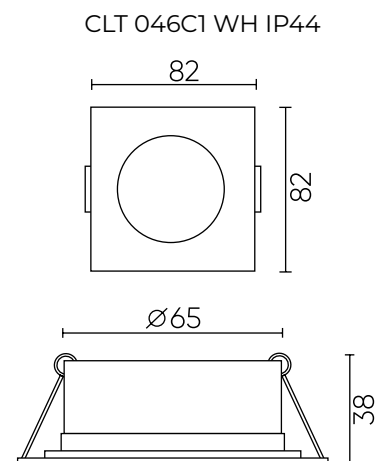
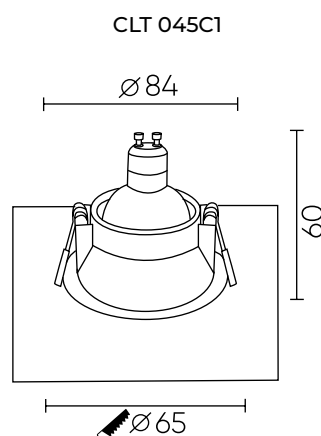
IP44



ХАРАКТЕРИСТИКИ

Арматура	алюминий
Покрытие	краска
Цвет	черный, белый
Лампочка	в комплект не входит

*Светильник со стеклом



CLT 050

CLT 050C1 BL-BL

CODE: 1400/186

Ø 90 x W 139 x H 42 mm

1 x 35 W GU10

IP20



CLT 050C1 WH-GO

CODE: 1400/188

Ø 90 x W 139 x H 42 mm

1 x 35 W GU10

IP20



CLT 050C1 WH-CH

CODE: 1400/187

Ø 90 x W 139 x H 42 mm

1 x 35 W GU10

IP20



CLT 050C1 WH-WH

CODE: 1400/185

Ø 90 x W 139 x H 42 mm

1 x 35 W GU10

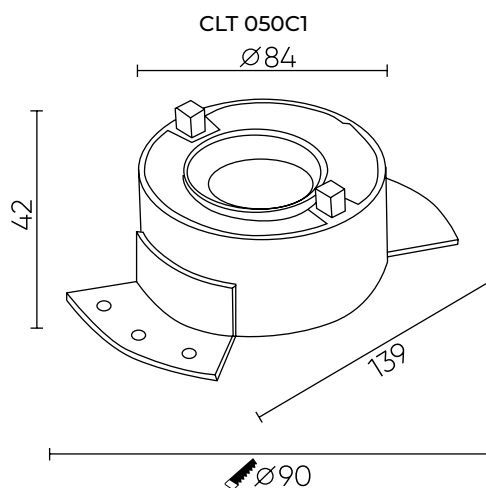
IP20



ХАРАКТЕРИСТИКИ

Арматура	алюминий
Отражатель	пластик
Покрытие	краска, гальваника
Цвет	черный - черный, белый - хром, белый - золото, белый - белый, белый - хром, белый - золото.
Лампочка	в комплект не входит

Рекомендуется лампа LED. *Светильник под штукатурку.



CLT 051

CLT 051C1 BL-BL

CODE: 1400/190

L 85 x W 76 x H 42 mm

1 x 35 W GU10

IP20



CLT 051C1 WH-GO

CODE: 1400/192

L 85 x W 76 x H 42 mm

1 x 35 W GU10

IP20



CLT 051C1 WH-CH

CODE: 1400/191

L 85 x W 76 x H 42 mm

1 x 35 W GU10

IP20



CLT 051C1 WH-WH

CODE: 1400/189

L 85 x W 76 x H 42 mm

1 x 35 W GU10

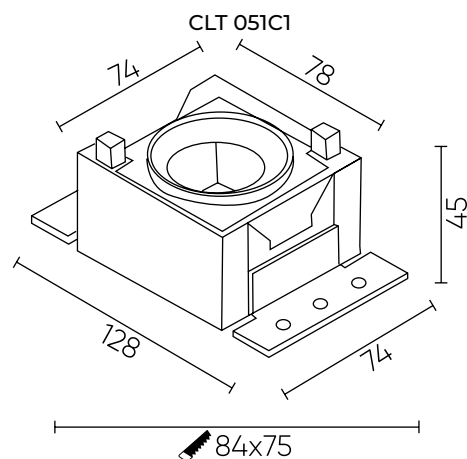
IP20



ХАРАКТЕРИСТИКИ

Арматура	алюминий
Отражатель	пластик
Покрытие	краска, гальваника
Цвет	черный - черный, белый - хром, белый - золото, белый - белый, белый - хром, белый - золото.
Лампочка	в комплект не входит

Рекомендуется лампа LED. *Светильник под штукатурку.



CLT 500

CLT 500C100 WH

CODE: 1400/193

Ø 100 x H 16 mm
10 W LED
630 Lm
Ra > 80
180°
4000 K
IP20



CLT 500C100 WH 3000K

CODE: 1400/211

Ø 100 x H 16 mm
10 W LED
630 Lm
Ra > 80
180°
3000K
IP20

CLT 500C120 WH

CODE: 1400/194

Ø 120 H x 16 mm
15 W LED
945 Lm
Ra > 80
180°
4000K
IP20



CLT 500C120 WH 3000K

CODE: 1400/212

Ø 120 x H 16 mm
15 W LED
945 Lm
Ra > 80
180°
3000K
IP20

CLT 500C170 WH

CODE: 1400/195

Ø 170 x H 16 mm
22 W LED
1390 Lm
Ra > 80
180°
4000K
IP20

CLT KIT 500/501

CODE: 0990/033

Ø 75 x H 21 mm
IP20



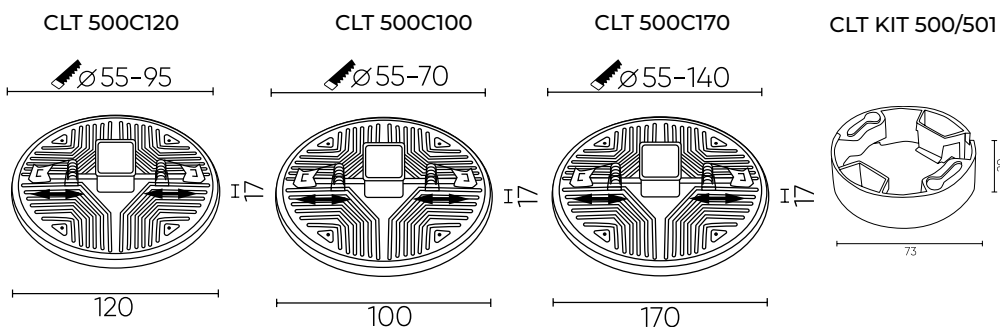
CLT 500C170 WH 3000K

CODE: 1400/222

Ø 170 x H 16 mm
22 W LED
1390 Lm
Ra > 80
180°
3000K
IP20

ХАРАКТЕРИСТИКИ

Арматура	металл
Рассеиватель	пластик
Покрытие	краска
Цвет	белый



CLT 501

CLT 501C100 WH

CODE: 1400/196

L 100 x W 100 x H 16 mm
10 W LED
630 Lm
Ra > 80
180°
4000 K
IP20



CLT 501C100 WH 3000K

CODE: 1400/223

L 100 x W 100 x H 16 mm
10 W LED
630 Lm
Ra > 80
180°
43000 K
IP20

CLT 501C120 WH

CODE: 1400/197

L 120 x W 120 x H 16 mm
15 W LED
630 Lm
Ra > 80
180°
4000 K
IP20

Потолочный вариант
KIT-для накладного крепления
к потолку



CLT 501C120 WH 3000K

CODE: 1400/224

L 120 x W 120 x H 16 mm
15 W LED
945 Lm
Ra > 80
180°
3000 K
IP20

CLT 501C170 WH

CODE: 1400/198

L 170 x W 170 x H 16 mm
22 W LED
1390 Lm
Ra > 80
180°
4000 K
IP20

CLT KIT 500/501

CODE: 0990/033

Ø 75 x H 21 mm
IP20

CLT 501C170 WH 3000K

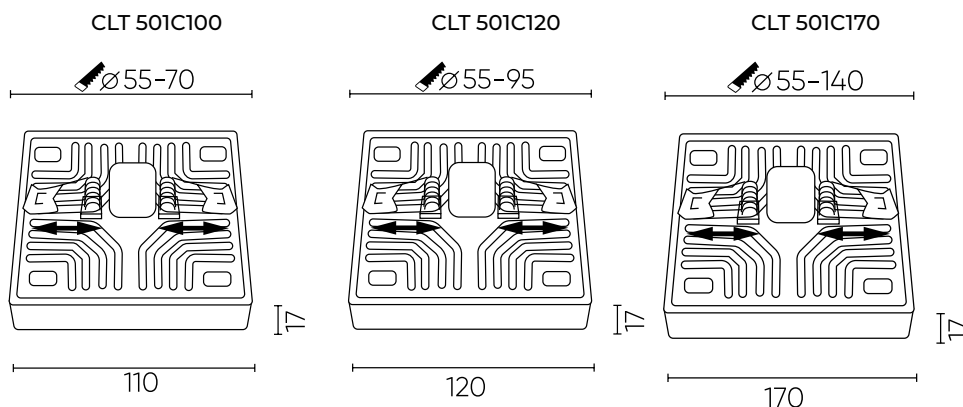
CODE: 1400/225

L 170 x W 170 x H 16 mm
22 W LED
1390 Lm
Ra > 80
180°
3000 K
IP20



ХАРАКТЕРИСТИКИ

Арматура	металл
Рассеиватель	пластик
Покрытие	краска
Цвет	белый



CLT 017

CLT 017C BL

CODE: 1400/180

Ø 60 x H 118 mm

1 x 50 W GU10

IP20



CLT 017C BL-BZ

CODE: 1401/114

Ø 60 x H 118 mm

1 x 50 W GU10

IP20



CLT 017C WH

CODE: 1400/179

Ø 60 x H 118 mm

1 x 50 W GU10

IP20



CLT 017C BL-GO

CODE: 1401/115

Ø 60 x H 118 mm

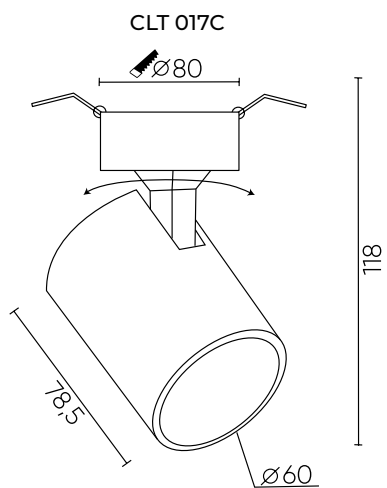
1 x 50 W GU10

IP20



ХАРАКТЕРИСТИКИ

Арматура	алюминий
Покрытие	краска
Цвет	черный, белый, черный - бронза, черный - золото.
Лампочка	в комплект не входит



CLT 017

CLT 017CW1S BL

CODE: 1400/130

L 70 x W 70
1 x 50 W GU10
IP20



CLT 017CW1S BL-GO

CODE: 1401/111

L 70 x W 70
1 x 50 W GU10
IP20



CLT 017CW1S BL-BZ

CODE: 1401/110

L 70 x W 70
1 x 50 W GU10
IP20



CLT 017CW1S WH

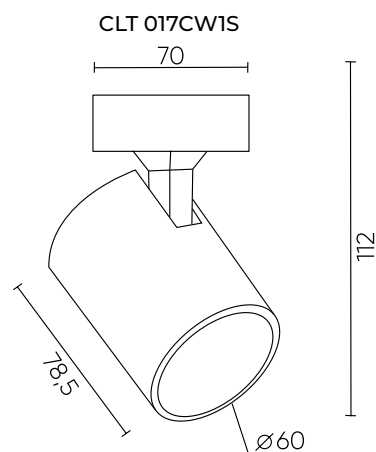
CODE: 1400/129

L 70 x W 70
1 x 50 W GU10
IP20



ХАРАКТЕРИСТИКИ

Арматура	алюминий
Рассеиватель	пластик
Покрытие	краска
Цвет	черный, белый, черный - бронза, черный - золото.
Лампочка	в комплект не входит



CLT 017CW1R BL

CODE: 1400/128

Ø 60 x H 112 mm
1 x 50 W GU10
IP20



CLT 017CW1R BL-BZ

CODE: 1401/112

Ø 60 x H 112 mm
1 x 50 W GU10
IP20



CLT 017CW1R BL-GO

CODE: 1401/113

Ø 60 x H 112 mm
1 x 50 W GU10
IP20



CLT 017CW1R WH

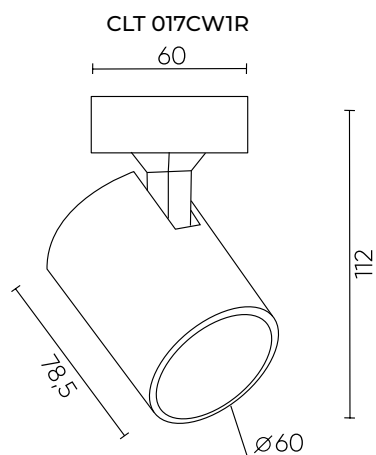
CODE: 1400/127

Ø 60 x H 112 mm
1 x 50 W GU10
IP20



ХАРАКТЕРИСТИКИ

Арматура	алюминий
Рассеиватель	пластик
Покрытие	краска
Цвет	черный, белый, черный - бронза, черный - золото.
Лампочка	в комплект не входит



CLT 017

CLT 017CW2 L250 BL

CODE: 1400/132

L 250 x W 75 x H 112 mm

2 x 50 W GU10

IP20



CLT 017CW2 L250 BL-GO

CODE: 1400/116

L 250 x W 60 x H 112 mm

2 x 50 W GU10

IP20



CLT 017CW2 L250 BL-BZ

CODE: 1400/117

L 250 x W 75 x H 112 mm

2 x 50 W GU10

IP20



CLT 017CW2 L250 WH

CODE: 1400/131

L 250 x W 60 x H 112 mm

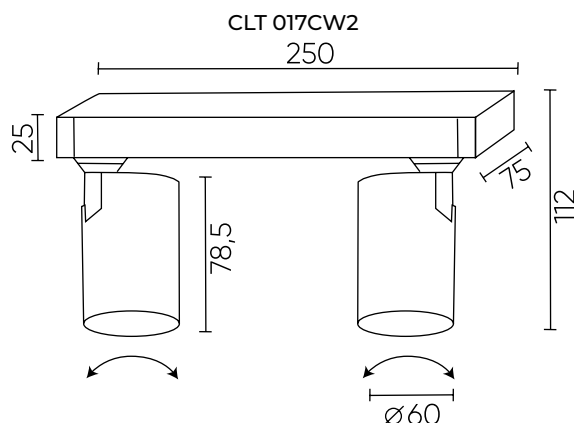
2 x 50 W GU10

IP20



ХАРАКТЕРИСТИКИ

Арматура	алюминий
Покрытие	краска
Цвет	черный, белый, черный - бронза, черный - золото.
Лампочка	в комплект не входит



CLT 017W3 D230 BL

CODE: 1400/136

Ø 220 x H 112 mm

3 x 50 W GU10

IP20



CLT 017W3 D230 WH

CODE: 1400/135

Ø 220 x H 112 mm

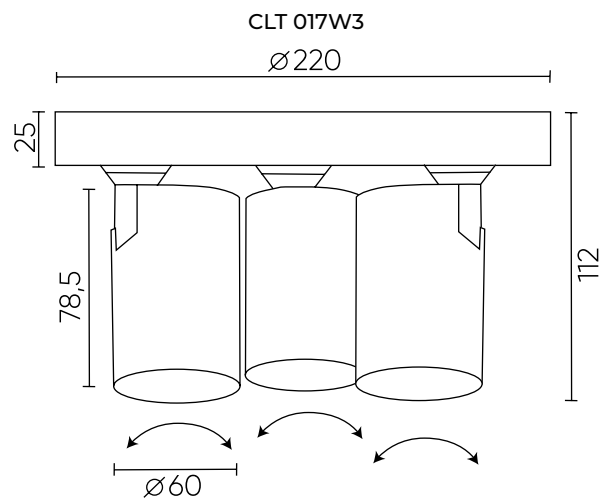
3 x 50 W GU10

IP20



ХАРАКТЕРИСТИКИ

Арматура	алюминий
Рассеиватель	пластик
Покрытие	краска
Цвет	черный, белый, черный - бронза, черный - золото.
Лампочка	в комплект не входит



CLT 017

CLT 017CW3 L450 BL

CODE: 1400/134

L 450 x W 75 x H 112 mm

3 x 50 W GU10

IP20



CLT 017CW3 L450 WH

CODE: 1400/133

L 450 x W 75 x H 112 mm

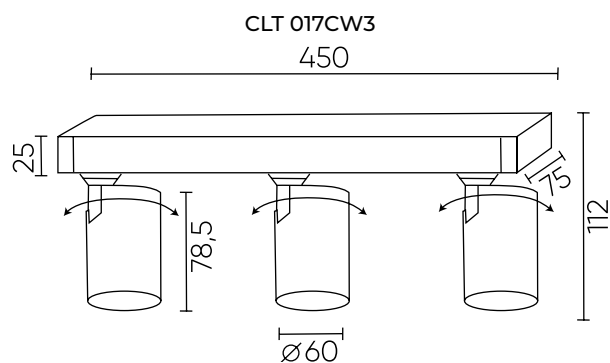
3 x 50 W GU10

IP20



ХАРАКТЕРИСТИКИ

Арматура	алюминий
Рассеиватель	пластик
Покрытие	краска
Цвет	черный, белый, черный - бронза, черный - золото.
Лампочка	в комплект не входит



CLT 133

CLT 133C2

CODE: 1400/115

Ø 294 x H 127.2 mm
2 x 50 W MR16 GU10
IP20



CLT RING133C

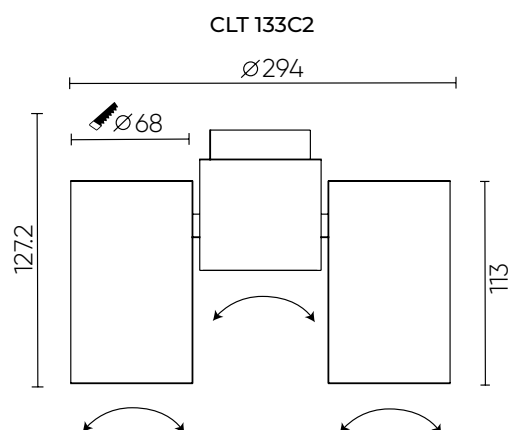
CODE: 0990/026

Ø 63.5 x H 19.5 mm



ХАРАКТЕРИСТИКИ

Арматура	металл
Покрытие	краска
Цвет	цвет - белый



CLT 060



CLT 060_01 WH +
CLT 060_00 BL +
CLT 060_02 WH



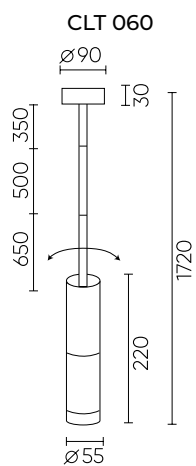
CLT 060_01 BL +
CLT 060_00 COP +
CLT 060_02 BL



CLT 060_01 BR +
CLT 060_00 BL +
CLT 060_02 BR

ХАРАКТЕРИСТИКИ

Арматура	металл
Покрытие	гальваника, краска
Цвет	черный, латунь, медь, золото, белый





**CLT 060_00 COP +
CLT 060_01 COP +
CLT 060_02 BL**



**CLT 060_01 COP +
CLT 060_00 COP +
CLT 060_02 BL**



**CLT 060_01 BL +
CLT 060_00 BR +
CLT 060_02 BL**

Светильник-конструктор собирается из трех частей: основание, плафон, декоративное кольцо. Длина штанги основания комбинируется из трех длин: 350, 500, 650мм. Максимальная длина основания — 1530мм, минимальная — 380 мм

CLT 060_00

ПЛАФОНЫ

CLT 060_00 BL

CODE: 0990/036

Ø 55 x H 120 mm

1 x 35 W GU10

IP20



CLT 060_00 BS

CODE: 0991/036

Ø 55 x H 120 mm

1 x 35 W GU10

IP20



CLT 060_00 COP

CODE: 0992/036

Ø 55 x H 120 mm

1 x 35 W GU10

IP20



CLT 060_00 GO

CODE: 0994/036

Ø 55 x H 120 mm

1 x 35 W GU10

IP20



CLT 060_00 WH

CODE: 0993/036

Ø 55 x H 120 mm

1 x 35 W GU10

IP20



ХАРАКТЕРИСТИКИ

Арматура	алюминий
Рассеиватель	пластик
Покрытие	краска
Цвет	черный, белый, черный - бронза, черный - золото.
Лампочка	в комплект не входит

CLT 060_01

ОСНОВАНИЯ СВЕТИЛЬНИКА

CLT 060_01 BL
CODE: 0990/035
Ø 90 x H 1530 mm
IP20



CLT 060_01 BS
CODE: 0991/035
Ø 90 x H 1530 mm
IP20



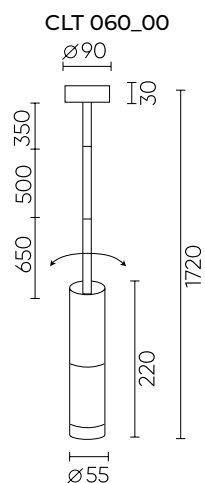
CLT 060_01 COP
CODE: 0992/035
Ø 90 x H 1530 mm
IP20



CLT 060_01 GO
CODE: 0994/035
Ø 90 x H 1530 mm
IP20



CLT 060_01 WH
CODE: 0993/035
Ø 90 x H 1530 mm
IP20



CLT 060

ДЕКОРАТИВНЫЕ КОЛЬЦА

CLT 060_02 BL

CODE: 0990/037

Ø 55 mm



CLT 060_02 COP

CODE: 0992/037

Ø 55 mm



CLT 060_02 GO

CODE: 0994/036

Ø 55 mm



CLT 060_02 BS

CODE: 0991/037

Ø 55 mm



CLT 060_02 WH

CODE: 0993/037

Ø 55 mm



ХАРАКТЕРИСТИКИ

Арматура	алюминий
Покрытие	краска, гальваника
Цвет	черный, белый, медь, латунь, золото,
Лампочка	в комплект не входит



CLT 139

CLT 139C80 CH 4000K

1400/273

Ø 80 x H 65 mm

9 W LED

540 LM

4000 K

IP20



CLT 139C80 GO 4000K

1400/272

Ø 80 x H 65 mm

9 W LED

540 Lm

4000 K

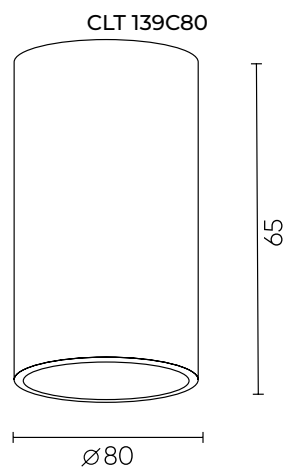
IP20



ХАРАКТЕРИСТИКИ

Арматура	алюминий
Рассеиватель	акрил
Покрытие	гальваника
Цвет	золото, хром

*Крепление к базе без наружного винта.
С помощью резьбового соединения.



CLT 140

CLT 140C80 BL 4000K

1400/275

Ø 80 x H 60 mm

12 W LED

720 LM

4000 K

IP20



CLT 140C80 WH 4000K

1400/274

Ø 80 x H 60 mm

12 W LED

720 LM

4000 K

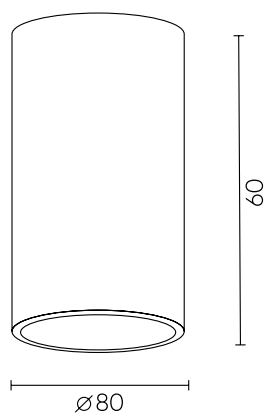
IP20



ХАРАКТЕРИСТИКИ

Арматура	алюминий
Рассеиватель	акрил
Покрытие	краска
Цвет	белый, черный

CLT 140C80



CLT 525

CLT 525C70 BL 4000K

CODE: 1400/253

Ø70 x H 40 mm
7W LED 630 Lm
4000 K
120°
Ra > 90
IP20



CLT 525C95 BL 4000K

CODE: 1400/256

Ø95 x H 40 mm
10W LED
880 Lm
4000 K
120°
Ra > 90
IP20



CLT 525C70 GO 4000K

CODE: 1400/255

Ø70 x H 40 mm
7W LED
630 Lm
4000 K
120°
Ra > 90
IP20



CLT 525C95 GO 4000K

CODE: 1400/258

Ø95 x H 40 mm
10W LED
880 Lm
4000 K
120°
Ra > 90
IP20



CLT 525C70 WH 4000K

CODE: 1400/254

Ø70 x H 40 mm
7W LED
630 Lm
4000 K
120°
Ra > 90
IP20



CLT 525C95 WH 4000K

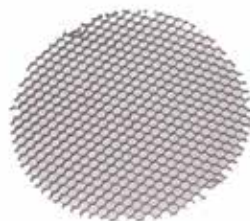
CODE: 1400/257

Ø95 x H 40 mm
10W LED
880 Lm
4000 K
120°
Ra > 90
IP20



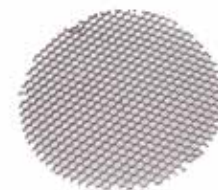
Рассеиватель Honeycomb CLT FILTER 525C70

CODE: 0994/051



Рассеиватель Honeycomb CLT FILTER 525C95

CODE: 0994/052

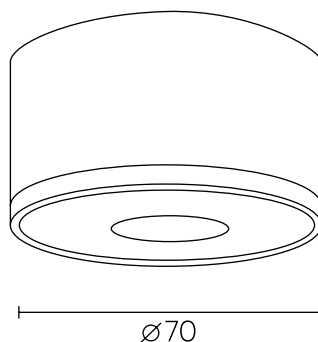


ХАРАКТЕРИСТИКИ

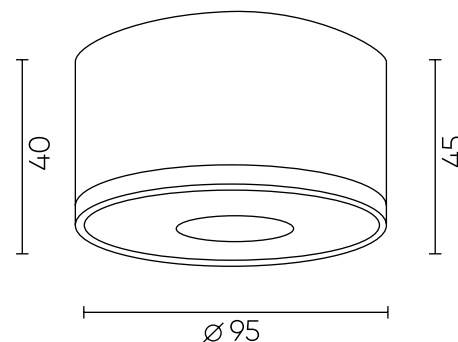
Арматура	металл
Рассеиватель	пластик
Покрытие	краска
Цвет	черный, белый, золото

*Крепление к базе без внешнего винта.
С помощью резьбового соединения.

CLT 525C70



CLT 525C95



CLT 521

CLT 521C105 WH

CODE: 1400/116

Ø 105 x H 66 mm

6 W LED

324 Lm

4000 K

130°

Ra > 80

IP20



CLT 521C150 WH

CODE: 1400/117

Ø 150 x H 105 mm

12 W LED

960 Lm

4000 K

130°

Ra > 80

IP20

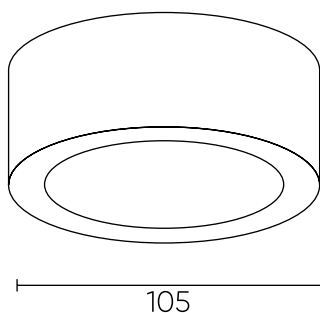


ХАРАКТЕРИСТИКИ

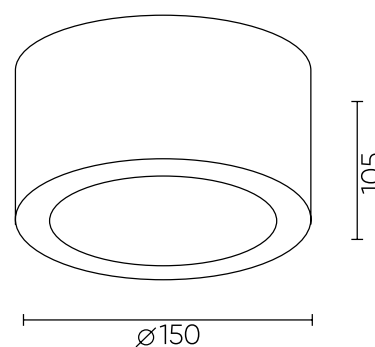
Арматура	металл
Цвет	белый

*Без рассеивателя освещает отраженным светом

CLT 521C105



CLT 521C150



CLT 048

CLT 048C BL

1400/090

Ø 55 x H 120 mm

1 x 50 W GU10

IP20



CLT 048C WH

1400/091

Ø 55 x H 120 mm

1 x 50 W GU10

IP20

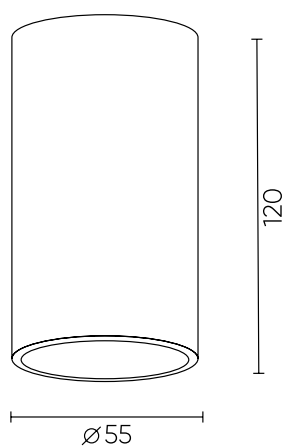


ХАРАКТЕРИСТИКИ

Арматура	алюминий
Покрытие	краска
Цвет	белый, черный
Лампочки	в комплект не входит

*Крепление к базе без наружного винта.
С помощью резьбового соединения.

CLT 048C



CLT 015

CLT 015C BL

CODE: 1400/124

Ø 56 x H 100 mm

1 x 50 W GU10

IP20



CLT 015C GO

CODE: 1401/108

Ø 56 x H 100 mm

1 x 50 W GU10

IP20



CLT 015C BZ-BL

CODE: 1401/109

Ø 56 x H 100 mm

1 x 50 W GU10

IP20



CLT 015C WH

CODE: 1400/123

Ø 56 x H 100 mm

1 x 50 W GU10

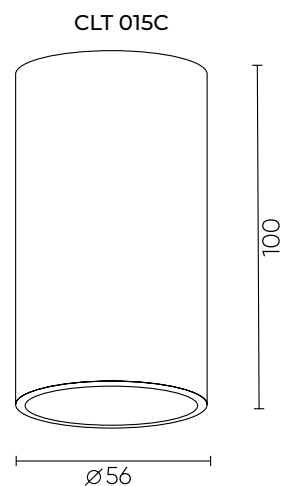
IP20



ХАРАКТЕРИСТИКИ

Арматура	алюминий
Покрытие	гальваника/краска
Цвет	черный, белый, бронза - черный, золото
Лампочка	в комплект не входит

*Крепление к базе без наружного винта.
С помощью резьбового соединения.



CLT 030

CLT 030C BL

CODE: 1401/101
Ø 60 x H 156 mm
1 x 50 W MR16 GU10
IP20



CLT 030C BR

CODE: 1400/101
Ø 60 x H 156 mm
1 x 50 W MR16 GU10
IP20



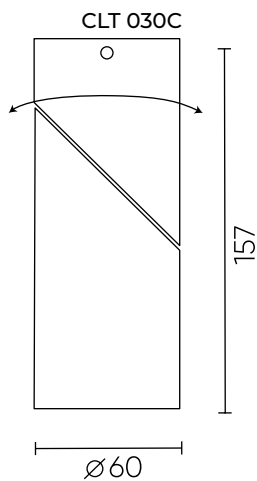
CLT 030C WH

CODE: 1400/102
Ø 60 x H 156 mm
1 x 50 W MR16 GU10
IP20



ХАРАКТЕРИСТИКИ

Арматура	алюминий
Цвет	белый, коричневый, черный
Лампочка	в комплект не входит



CLT 039

CLT 039PL150 BL-BL

CODE: 1401/106

Ø 56 x H 150 mm
1 x 50 W MR16 GU10
IP20



CLT 039PL250 BL-BL

CODE: 1401/104

Ø 56 x H 250 mm
1 x 50 W MR16 GU10
IP20



CLT 039PL150 WH-WH

CODE: 1401/107

Ø 56 x H 150 mm
1 x 50 W MR16 GU10
IP20



CLT 039PL250 WH-WH

CODE: 1401/105

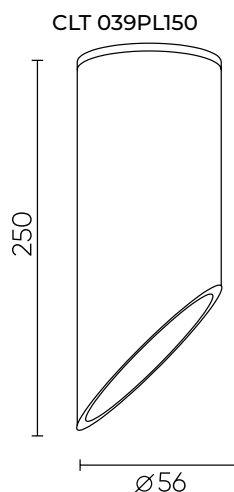
Ø 56 x H 250 mm
1 x 50 W MR16 GU10
IP20



ХАРАКТЕРИСТИКИ

Арматура	металл
Покрытие	краска
Цвет	черный, белый
Лампочка	в комплект не входит

*Крепление к базе без наружного винта.
С помощью резьбового соединения.



CLT 410

CLT 410C1 BL

CODE: 1400/154

Ø 95 x H 125 mm

1 x 50 W GU10

IP20



CLT 410C1 WH

CODE: 1400/153

Ø 95 x H 125 mm

1 x 50 W GU10

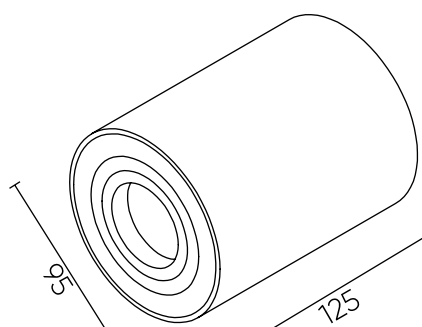
IP20



ХАРАКТЕРИСТИКИ

Арматура	металл
Покрытие	краска
Цвет	черный, белый
Лампочка	в комплект не входит

CLT 410C1



CLT 420

CLT 420C WH

CODE: 1400/111

L 96 x W 96 x H 125 mm

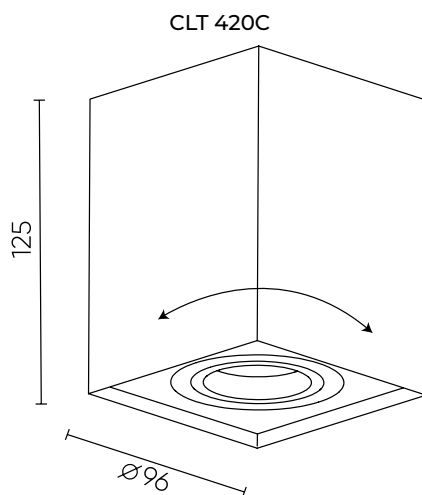
1 x 50 W GU10

IP20



ХАРАКТЕРИСТИКИ

Арматура	металл
Светильник	поворотный
Цвет	белый
Лампочка	в комплект не входит



CLT 523

CLT 523C120 WH

CODE: 1400/125

Ø 120 x H 42 mm

8W LED

680 Lm

3000 K

Ra > 80

IP20

CLT 523C170 WH

CODE: 1400/126

Ø 170 x H 42 mm

14 W LED

1190 Lm

3000 K

Ra > 80

P20



CLT 523C300 WH

CODE: 1401/126

Ø 300 x H 42 mm

30 W LED

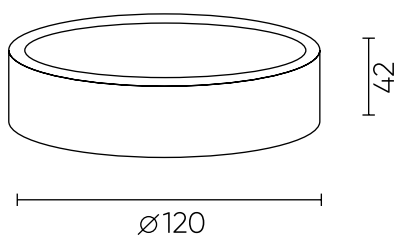
2550 Lm

3000 K

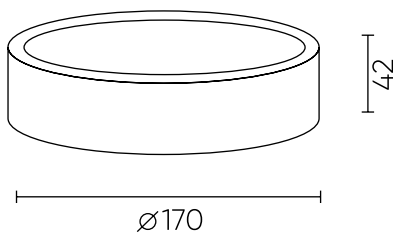
Ra > 80

P20

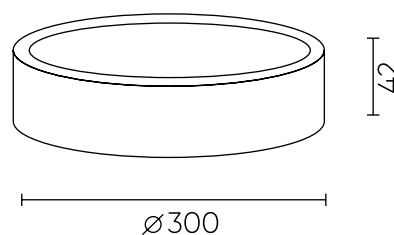
CLT 523C120



CLT 523C170



CLT 523C300



CLT 411

CLT 411C BL-GO

CODE: 1400/107

Ø 96 x H 140 mm

1 x 50 W MR16 GU10

IP20



CLT 411C WH-WH

CODE: 1400/108

Ø 96 x H 140 mm

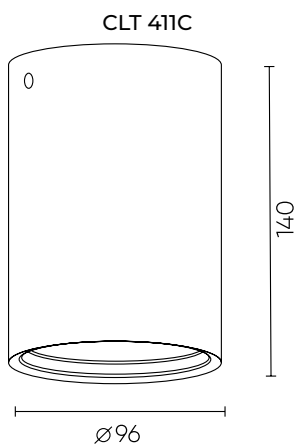
1 x 50 W MR16 GU10

IP20



ХАРАКТЕРИСТИКИ

Арматура	металл
Покрытие	краска
Цвет	белый, черный + золото
Лампочка	в комплект не входит



CLT 130

CLT 130CW BL

CODE: 1400/239

H100xD90

12W LED

1100 Lm

4000K

Ra>90

IP20



CLT 130CW WH

CODE: 1400/240

H100xD90

12W LED

1100 Lm

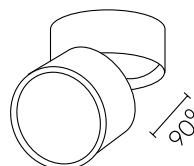
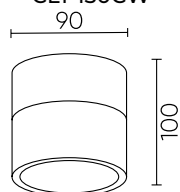
4000K

Ra>90

IP20



CLT 130CW



ХАРАКТЕРИСТИКИ

Арматура	металл
Покрытие	краска
Цвет	черный, белый

CLT 412

CLT 412C BL

CODE: 1400/158

Ø 105 x H 150 mm

12 W LED

960 Lm

24°

Ra > 80

3000K

IP20



CLT 412C WH

CODE: 1400/157

Ø 105 x H 150 mm

12 W LED

960 Lm

24°

Ra > 80

3000K

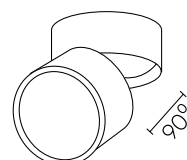
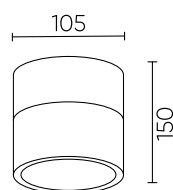
IP20



ХАРАКТЕРИСТИКИ

Арматура	металл
Покрытие	краска
Цвет	черный, белый

CLT 412C



CLT 065

CLT 065W BL

1400/081

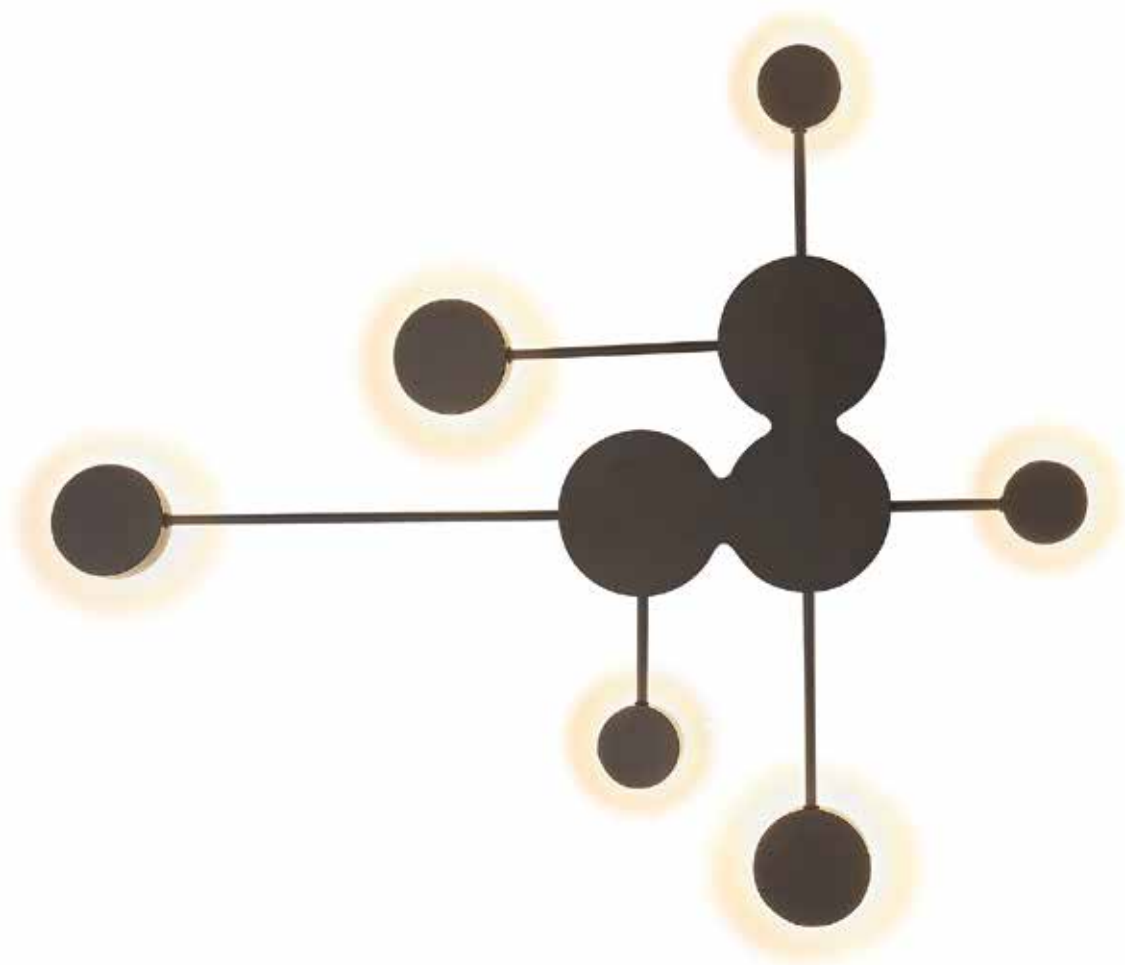
L 890 x W 740 x H 60 mm

24 W LED

1890 Lm

3000 / 4000 / 6000 K

Ra > 80

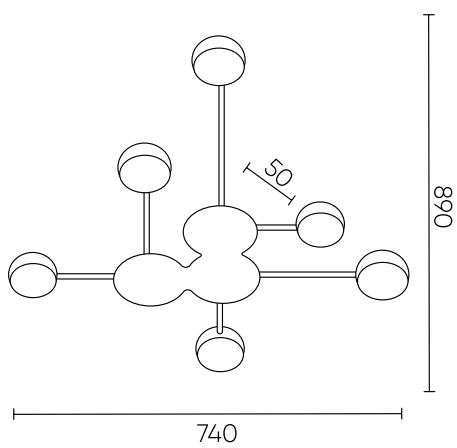


ХАРАКТЕРИСТИКИ

Арматура	алюминий
Покрытие	краска
Цвет	черный



CLT 065W



CLT 215

CLT 215W BL

1400/545

L 300 x W 30 x H 80

3 W / 12 W LED

180 Lm / 720 Lm / 900 Lm

3000 K / 4000K / 5000 K

30° 180°

Ra>80

IP20



CLT 215W WH

1400/546

L 300 x W 30 x H 80

3 W / 12 W LED

180 Lm / 720 Lm / 900 Lm

3000 K / 4000K / 5000 K

30° 180°

Ra>80

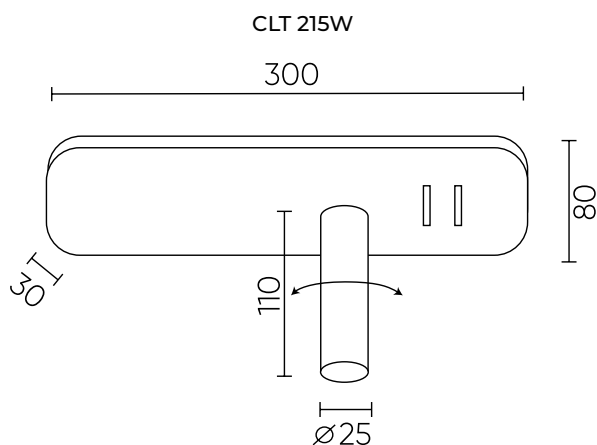
IP20



ХАРАКТЕРИСТИКИ

Арматура	алюминий
Покрытие	краска
Цвет	черный

Три режима включения



CLT 216

CLT 216W BL

1400/547

L 300 x W 110 x H 80

5 W / 12 W LED

300 Lm / 720 Lm / 1020 Lm

3000 K / 4000K / 5000 K

180°

Ra>80

IP20



CLT 216W WH

1400/548

L 300 x W 110 x H 80

5 W / 12 W LED

300 Lm / 720 Lm / 1020 Lm

3000 K / 4000K / 5000 K

180°

Ra>80

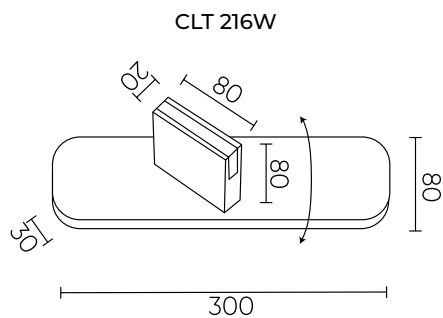
IP20



ХАРАКТЕРИСТИКИ

Арматура	металл
Покрытие	краска
Цвет	белый, черный
Особенности модели	контурная подсветка

Три режима включения



CLT 226

CLT 226W250USB BL

CODE: 1400/447

L 250 x W 120 x H 200 mm

3 W / 6 W / 9 W LED

540 Lm 180° + 25°

Ra > 80

3000 K

USB 2 A / 5 V DC

IP20



CLT 226W250USB WH

CODE: 1400/446

L 250 x W 120 x H 200 mm

3 W / 6 W / 9 W LED

540 Lm 180° + 25°

Ra > 80

3000 K

USB 2 A / 5 V DC

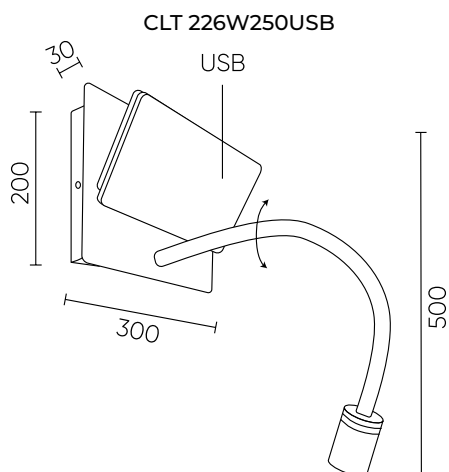
IP20



ХАРАКТЕРИСТИКИ

Арматура	металл
Покрытие	краска
Цвет	белый, черный

*USB разъём для зарядного устройства. Полочка имеет светящуюся поверхность LED 6W. Три режима включения/выключения.



CLT 217

CLT 217W Qi+USB BL

1400/549

L 300 x W 110 x H 120
3 W / 8 W LED
180 Lm / 480 Lm / 660 Lm
3000 K
30° 180°
Ra>80
IP20



CLT 217W Qi+USB WH

1400/550

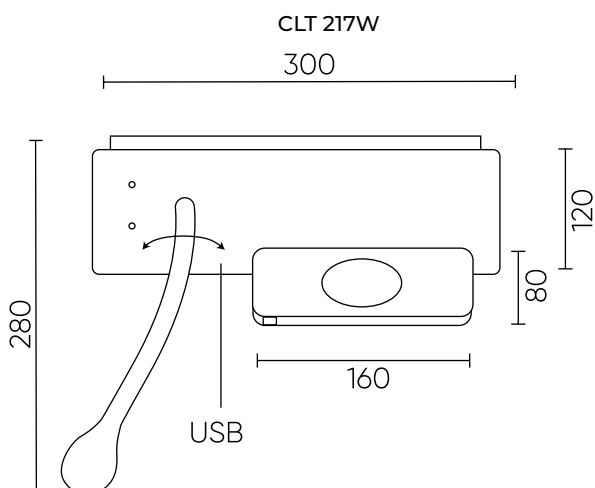
L 300 x W 110 x H 120
3 W / 8 W LED
180 Lm / 480 Lm / 660 Lm
3000 K
30° 180°
Ra>80



ХАРАКТЕРИСТИКИ

Арматура	металл
Покрытие	краска
Цвет	белый, черный

*Беспроводная зарядка + USB зарядка.
Три режима включения/выключения.



CLT 210

CLT 210W USB BL

CODE: 1400/469

L 60 x W 80 x H 190 mm

3 W LED

180 Lm

24°

Ra > 80

3000K

USB 2 A / 5 V DC

IP20



CLT 210W USB WH

CODE: 1400/468

L 60 x W 80 x H 190 mm

3 W LED

180 Lm

24°

Ra > 80

3000K

USB 2 A / 5 V DC

IP20



CLT 210W USB CH

CODE: 1400/470

L 60 x W 80 x H 190 mm

3 W LED

180 Lm

24°

Ra > 80

3000K

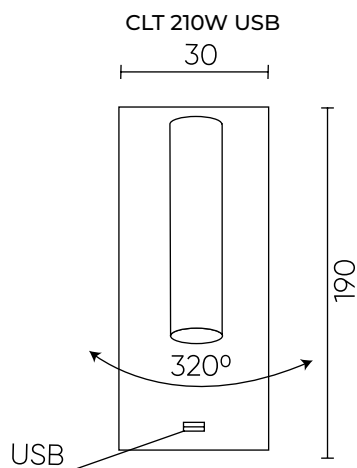
USB 2 A / 5 V DC

IP20



ХАРАКТЕРИСТИКИ

Арматура	алюминий
Покрытие	гальваника, краска
Цвет	черный, белый, хром



CLT 211

CLT 211W BL

CODE: 1400/479

L 80 x W 80 x H 120 mm

3 W LED

180 Lm

24°

Ra > 80

3000 K

IP20



CLT 211W WH

CODE: 1400/478

L 80 x W 80 x H 120 mm

3 W LED

180 Lm

24°

Ra > 80

3000 K

IP20



CLT 211W COP

CODE: 1400/477

L 80 x W 80 x H 120 mm

3 W LED

180 Lm

24°

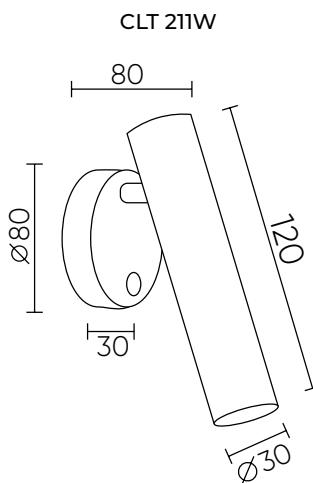
Ra > 80

3000 K



ХАРАКТЕРИСТИКИ

Арматура	алюминий
Покрытие	гальваника, краска
Цвет	черный, белый, бронза



CLT 212

CLT 212W BL

CODE: 1400/705

Ø 90 x L 363 mm

3 W LED

270 Lm

24°

Ra > 80

3000 K

IP20



CLT 212W WH

CODE: 1400/708

Ø 90 x L 363 mm

3 W LED

270 Lm

24°

Ra > 80

3000 K

IP20



CLT 212W BS

CODE: 1400/704

Ø 90 x L 363 mm

3 W LED

270 Lm

24°

Ra > 80

3000 K

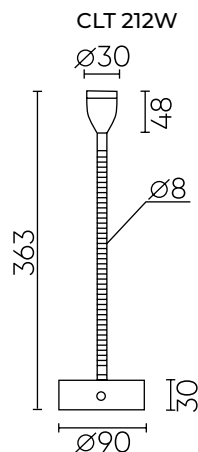
IP20



ХАРАКТЕРИСТИКИ

Арматура	алюминий
Покрытие	гальваника, краска
Цвет	черный, белый, бронза

*Сенсорное включение, прикосновение к любой металлической части светильника. Три режима включения/выключения.



CLT 213

CLT 213W BL

CODE: 1400/510

L 550 x W 40 x H 120 mm

3 W LED

270 Lm

3000 K

Ra > 80

30°

IP20



CLT 213W WH

CODE: 1400/511

L 550 x W 40 x H 120 mm

3 W LED

270 Lm

3000 K

Ra > 80

30°

IP20



CLT 213W BS

CODE: 1400/512

L 550 x W 40 x H 120 mm

3 W LED

270 Lm

3000 K

Ra > 80

30°

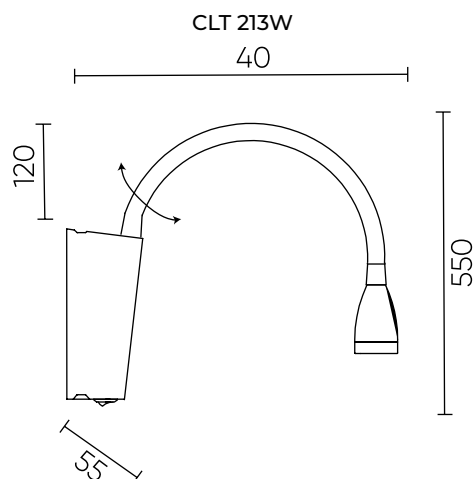
IP20



ХАРАКТЕРИСТИКИ

Арматура	алюминий
Покрытие	гальваника, краска
Цвет	черный, белый, бронза

*Выключатель на корпусе.



CLT 223

CLT 223W BL

CODE: 1400/513

Ø 150 x W 74-127 mm

3 W/6 W / 9 W LED

162 Lm / 378 Lm / 540 Lm

180° + 25°

Ra > 80

3000 K

IP20



CLT 223W WH

CODE: 1400/450

Ø 150 x W 74-127 mm

3 W/6 W / 9 W LED

162 Lm / 378 Lm / 540 Lm

180° + 25°

Ra > 80

3000 K

IP20



CLT 223W BZ

CODE: 1400/514

Ø 150 x W 74-127 mm

3 W/6 W / 9 W LED

162 Lm / 378 Lm / 540 Lm

180° + 25°

Ra > 80

3000 K

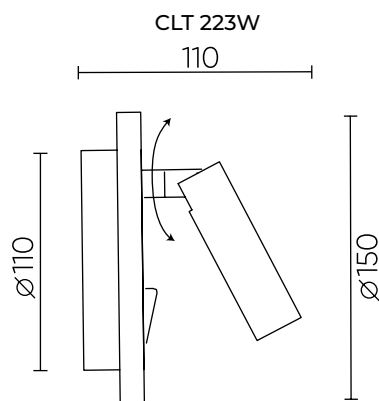
IP20



ХАРАКТЕРИСТИКИ

Арматура	алюминий
Покрытие	гальваника, краска
Цвет	черный, белый, бронза

*Особенности модели: контурная подсветка.



CLT 214

CLT 214W BL

CODE: 1400/536

L 259 x W 364 x H 30 mm

9 W LED

630 Lm

3000K

IP20



CLT 214W BS

CODE: 1400/537

L 259 x W 364 x H 30 mm

9 W LED

630 Lm

3000K

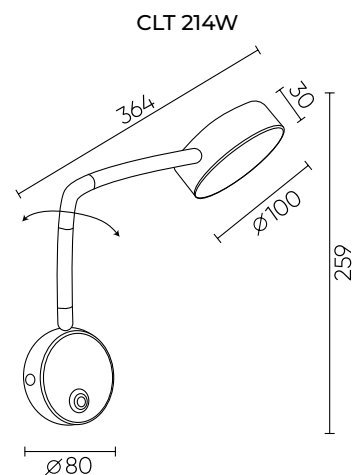
IP20



ХАРАКТЕРИСТИКИ

Арматура	металл
Рассеиватель	пластик
Покрытие	черный, латунь
Цвет	черный, белый, бронза

*Плафон поворачивается на 340 °.
Держатель плафона поворачивается на 180 °



CLT 012

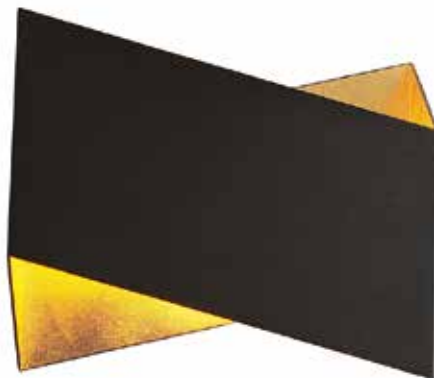
CLT 012 BL-GO V-2

CODE: 1400/509

L 230 x W 95 x H 165 mm

1 x 40 W G9

IP20



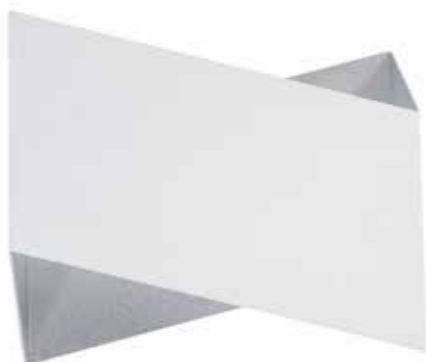
CLT 012 WH-SL V-2

CODE: 1400/508

L 230 x W 95 x H 165 mm

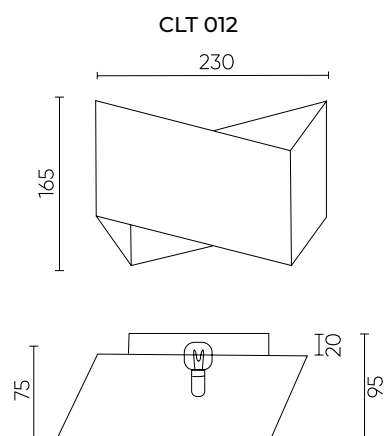
1 x 40 W G9

IP20



ХАРАКТЕРИСТИКИ

Арматура	алюминий
Покрытие	краска, поталь
Цвет	черный/золотой, белый/серебро



CLT 014

CLT 014W BL

CODE: 1401/703

L 294 x W 78 x H 90 mm

15 W LED

945 Lm

Ra > 80

4000 K

IP20



CLT 014W GO

CODE: 1400/490

L 294 x W 78 x H 90 mm

12 W LED

880 Lm

Ra > 80

4000 K

IP20



CLT 014W SL

CODE: 1400/491

L 294 x W 78 x H 90 mm

12 W LED

880 Lm

Ra > 80

4000 K

IP20



CLT 014W WH

CODE: 1400/703

L 294 x W 78 x H 90 mm

15 W LED

945 Lm

Ra > 80

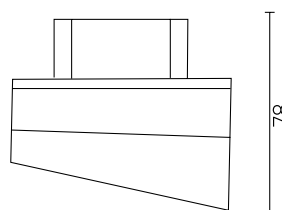
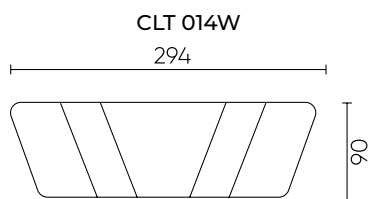
4000 K

IP20



ХАРАКТЕРИСТИКИ

Арматура	алюминий
Покрытие	поталь
Цвет	золотой, серебро



CLT 029

CLT 029W400 GO

CODE: 1400/448

L 105 x W 45 x H 400 mm

6 W LED

560 Lm

Ra > 80

3000 K

IP20



CLT 029W400 WH

CODE: 1400/486

L 105 x W 45 x H 400 mm

6 W LED

560 Lm

Ra > 80

3000 K

IP20



CLT 029W400 SL

CODE: 1400/449

L 105 x W 45 x H 400 mm

6 W LED

560 Lm

Ra > 80

3000 K

IP20

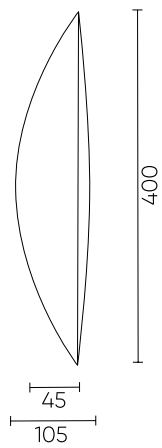


ХАРАКТЕРИСТИКИ

Арматура	металл
Покрытие	краска
Цвет	белый
Покрытие	поталь
Цвет	серебро, золото



CLT 029W



CLT 058

CLT 058W1 BL

1400/540

L 441 x W 73 x H 98 mm

1 x 5,6 W LED

443Lm

4000K

120°

Ra>80

IP20

CLT 058W1 WH

1400/539

L 441 x W 73 x H 98 mm

1 x 5,6 W LED

443Lm

4000K

120°

Ra>80

IP20

CLT 058W1 GO

1400/541

L 441 x W 73 x H 98 mm

1 x 5,6 W LED

443Lm

4000K

120°

Ra>80

IP20

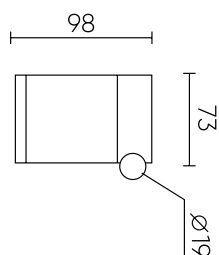


ХАРАКТЕРИСТИКИ

Арматура	металл
Покрытие	краска
Цвет	черный, золото.

*Световые элементы вращаются на 320°

CLT 058W1



CLT 058W2 BL

1400/543

L 750 x W 73 x H 98

2 x 5 W LED

900 Lm

4000K

120°

Ra>80

IP20



CLT 058W2 WH

1400/542

L 750 x W 73 x H 98

2 x 5 W LED

900 Lm

4000K

120°

Ra>80

IP20



CLT 058W2 GO

1400/544

L 750 x W 73 x H 98

2 x 5 W LED

900 Lm

4000K

120°

Ra>80

IP20

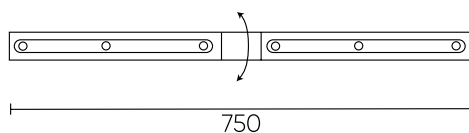
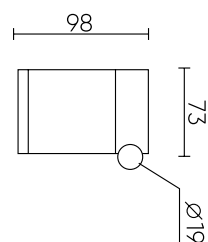


ХАРАКТЕРИСТИКИ

Арматура	металл
Покрытие	краска
Цвет	черный, золото.

*Световые элементы вращаются на 320°

CLT 058W2



CLT 028

CLT 028W BL

CODE: 1401/443

L 400 x W 90 x H 42 mm

12W LED

900 Lm

4000K

Ra>80

IP20



CLT 028W WH

CODE: 1400/443

L 400 x W 90 x H 42 mm

12 W LED

900 Lm

4000 K

Ra > 80

IP20

CLT 028W700 BL

CODE: 1401/444

L 700 x W 90 x H 42 mm

20W LED

1810 Lm

4000K

Ra>80

IP20



CLT 028W700 WH

CODE: 1400/444

L 700 x W 90 x H 42 mm

20W LED

1810 Lm

4000 K

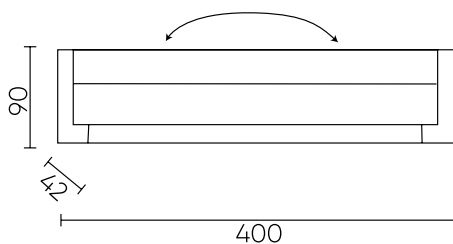
Ra > 80

IP20

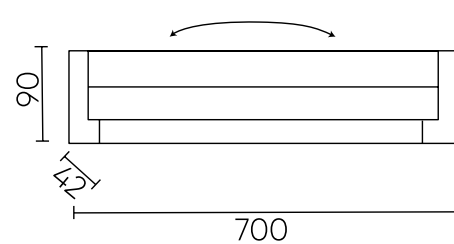
ХАРАКТЕРИСТИКИ

Арматура	алюминий
Покрытие	краска
Цвет	черный, белый

CLT 028W



CLT 028W700



CLT 120

CLT 120W420 BL

CODE: 1400/526

L 420 x W 220 x H 55 mm

12 W LED

960 Lm

4000 K

Ra > 80

IP20



CLT 120W420 WH

CODE: 1400/526

L 420 x W 220 x H 55 mm

12 W LED

960 Lm

4000 K

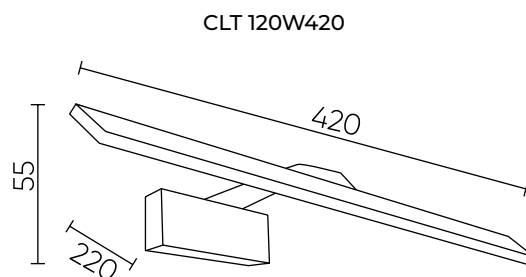
Ra > 80

IP20



ХАРАКТЕРИСТИКИ

Арматура	металл, акрил
Покрытие	краска
Цвет	белый, черный



CLT 123

CLT 123W450 BS

CODE: 1400/505

L 450 x W 170 x H 170 mm

12 W LED

960 Lm

3000 K

Ra > 80

180°

IP20



CLT 123W600 BS

CODE: 1400/502

L 600 x W 170 x H 170 mm

12 W LED

960 Lm

3000 K

Ra > 80

180°

IP20



CLT 123W450 CH

CODE: 1407/019

L 450 x W 170 x H 170 mm

12 W LED

960 Lm

3000 K

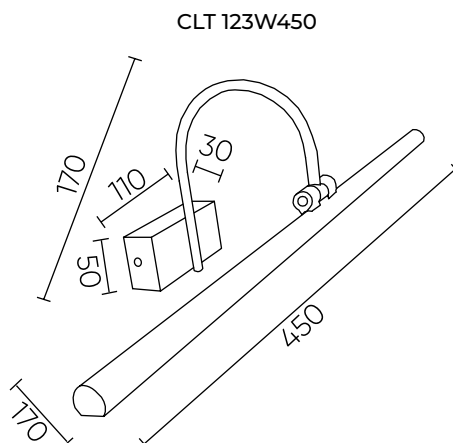
Ra > 80

180°

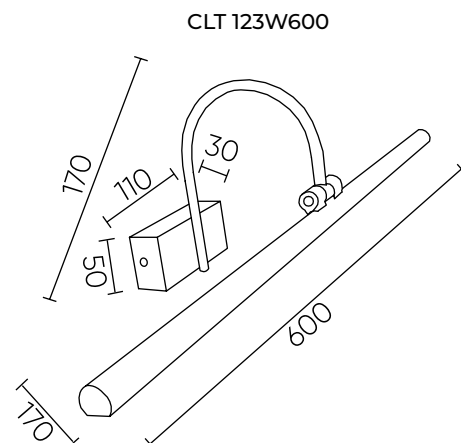
IP20

ХАРАКТЕРИСТИКИ

Арматура	алюминий
Покрытие	гальваника
Цвет	бронза, хром



CLT 123W450



CLT 123W600

CLT 124

CLT 124W450 CH

CODE: 1400/507

L 450 x W 250 x H 170 mm

12 W LED

960 Lm

3000 K

Ra > 80

180°

IP20



CLT 124W600 CH

CODE: 1400/506

L 600 x W 250 x H 170 mm

16 W LED

1280 Lm

3000 K

Ra > 80

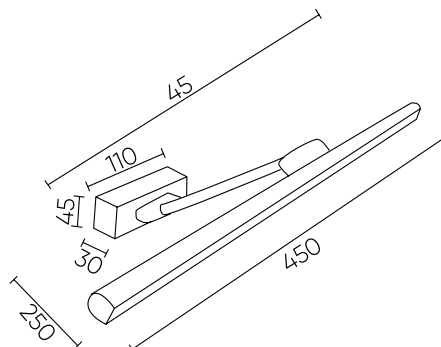
180°

IP20

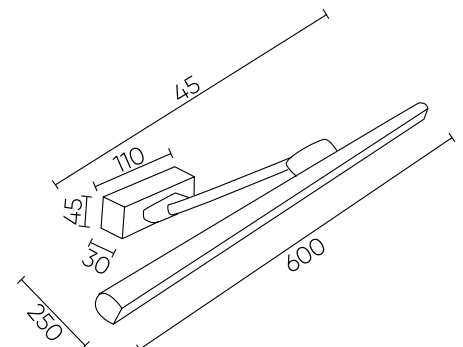
ХАРАКТЕРИСТИКИ

Арматура	алюминий
Покрытие	гальваника
Цвет	хром

CLT 124W450



CLT 124W600



CLT 013

CLT 013 BL

CODE: 1401/441

L 80 x W 99 x H 142

1 x 60W G9

IP20



CLT 013 WH

CODE: 1400/441

L 80 x W 99 x H 142

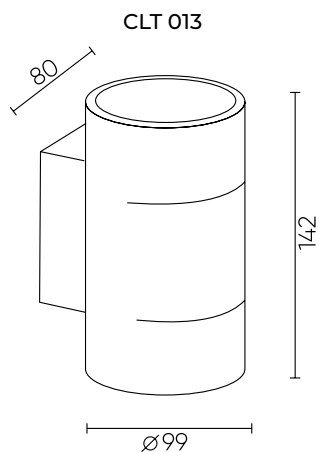
1 x 60W G9

IP20



ХАРАКТЕРИСТИКИ

Арматура	металл
Покрытие	краска
Цвет	белый, черный, золото



CLT 150

CLT 150W BL

CODE: 1400/535

L 100 x H 180 mm

7W LED

840 Lm

3000 K

120°

Ra > 70

IP20



CLT 150W COP

CODE: 1400/534

L 100 x H 180 mm

7W LED

840 Lm

3000 K

120°

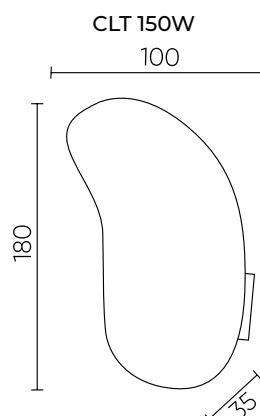
Ra > 70

IP20



ХАРАКТЕРИСТИКИ

Арматура	алюминий
Покрытие	краска, гальваника
Цвет	черный, медь



CLT 221

CLT 221W BL-GO

CODE: 1401/407

L 120 x W 90 x H 220 mm

1 x 60 W G9

IP20



CLT 221W WH-GO

CODE: 1401/406

L 120 x W 90 x H 220 mm

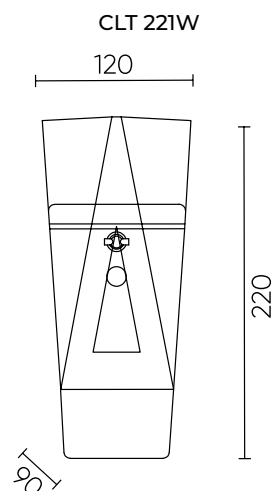
1 x 60 W G9

IP20



ХАРАКТЕРИСТИКИ

Арматура	алюминий
Покрытие	краска / фольга
Цвет	черный / золотой, белый / золотой



CLT 227

CLT 227W BL-GO

CODE: 1401/705

L 172 x W 92 x H 185 mm

1 x 12 W LED

960 Lm

3000 K

Ra > 80

120°

IP65



CLT 227W WH

CODE: 1400/457

L 172 x W 92 x H 185 mm

1 x 12 W LED

960 Lm

3000 K

Ra > 80

120°

IP65



CLT 227W WH-GO

CODE: 1401/704

L 172 x W 92 x H 185 mm

1 x 12 W LED

960 Lm

3000 K

Ra > 80

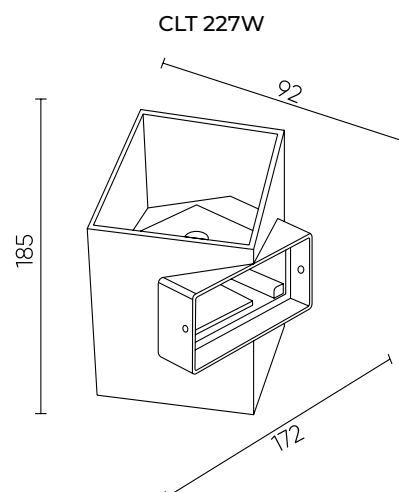
120°

IP65



ХАРАКТЕРИСТИКИ

Арматура	алюминий
Покрытие	краска
Цвет	белый, черный/золото, белый/золото



CLT 229

CLT 229W BL

CODE: 1400/521

L 155 x W 45 x H 300

2 x 3 W LED

405 Lm

3000 K

Ra > 80

IP20



CLT 229W GO

CODE: 1400/520

L 155 x W 45 x H 300

2 x 3 W LED

405 Lm

3000 K

Ra > 80

IP20



CLT 229W WH

CODE: 1400/519

L 155 x W 45 x H 300

2 x 3 W LED

405 Lm

3000 K

Ra > 80

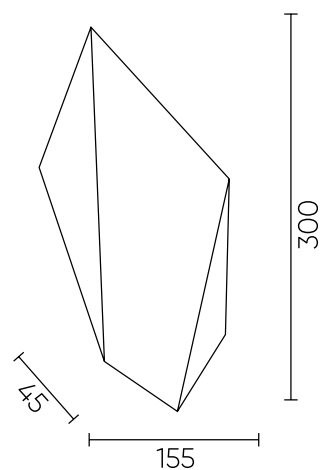
IP20



ХАРАКТЕРИСТИКИ

Арматура	алюминий
Покрытие	краска
Цвет	белый, черный/золото, белый/золото

CLT 229W



CLT 230

CLT 230W BL-GO

CODE: 1400/525

L 80 x W 120 x H 400 mm

2 x 40 W G9

IP20

CLT 230W WH-GO

CODE: 1400/524

L 80 x W 120 x H 400 mm

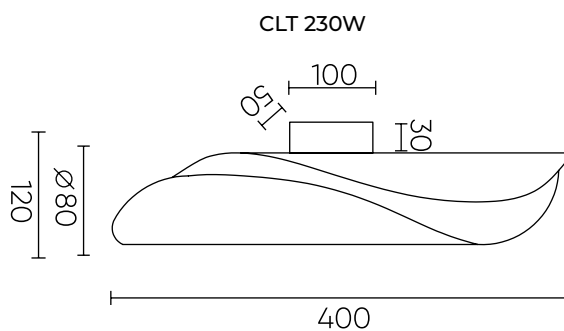
2 x 40 W G9

IP20



ХАРАКТЕРИСТИКИ

Арматура	металл
Покрытие	краска
Цвет	Черный/Золотой, Белый/Золотой



CLT 231

CLT 231W450 BL

CODE: 1400/528

L 450 x W 145 x H 468 mm

28 W LED

1000 Lm

120°

3000 K

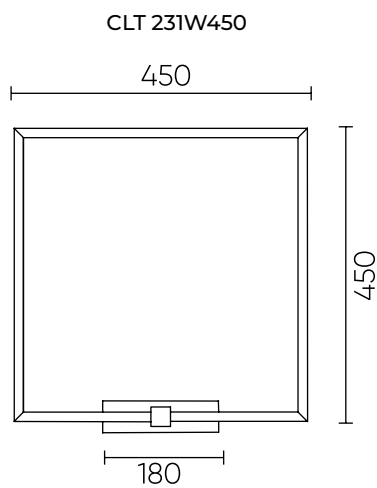
Ra > 80

IP20



ХАРАКТЕРИСТИКИ

Арматура	алюминий
Покрытие	краска
Цвет	черный



CLT 323

CLT 323W160 BL

CODE: 1400/515

L 160 x W 35 x H 90 mm

7 W LED

420 Lm

3000 K

Ra > 80

IP20



CLT 323W160 WH

CODE: 1400/517

L 160 x W 35 x H 90 mm

7 W LED

420 Lm

3000 K

Ra > 80

IP20

CLT 323W310 BL

CODE: 1400/516

L 310 x W 35 x H 90 mm

15 W LED

720 Lm

4000 K

Ra > 80

IP20



CLT 323W310 WH

CODE: 1400/518

L 310 x W 35 x H 90 mm

15 W LED

720 Lm

4000 K

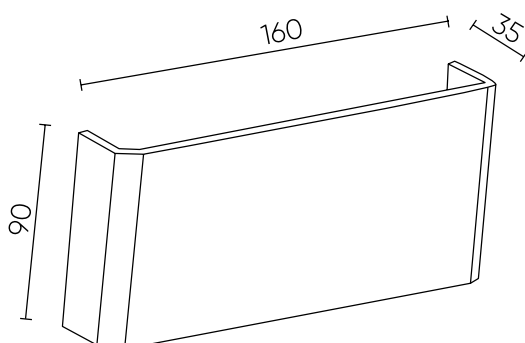
Ra > 80

IP20

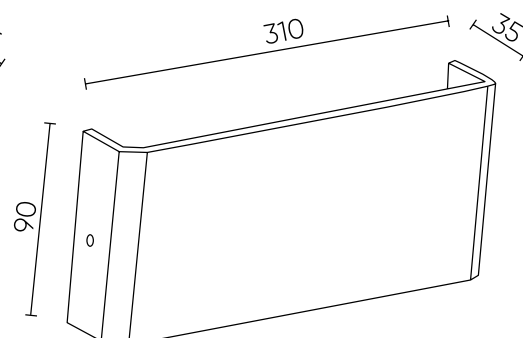
ХАРАКТЕРИСТИКИ

Арматура	металл
Покрытие	краска
Цвет	белый, черный

CLT 323W160



CLT 323W310



CLT 332

CLT 332W2-V2 BL-GO

CODE: 1401/487

L 60 x W 85 x H 600 mm

2 x 50 W GU10

IP20

CLT 332W2-V2 WH-GO

CODE: 1400/531

L 60 x W 85 x H 600 mm

2 x 50 W GU10

IP20

CLT 332W2-V2 WH-WH

CODE: 1401/466

L 60 x W 85 x H 600 mm

2 x 50 W GU10

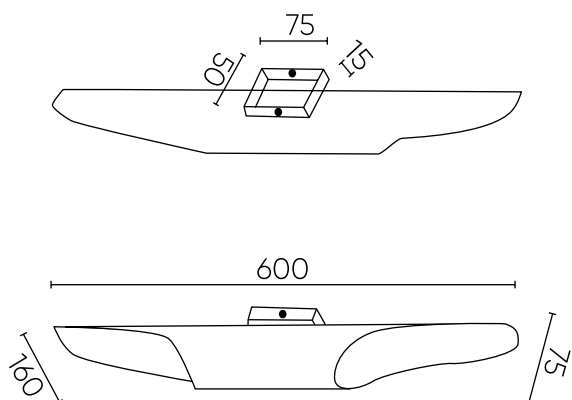
IP20



ХАРАКТЕРИСТИКИ

Арматура	алюминий
Покрытие	краска
Цвет	белый, черный, золото
Лампочки	в комплект не входят

CLT 332W2-V2



CLT 332W4-V2 BL-GO

CODE: 1401/488

L 120 x W 85 x H 600-700 mm

4 x 50 W GU10

IP20

**CLT 332W4-V2 WH-GO**

CODE: 1400/532

L 120 x W 85 x H 600-700 mm

4 x 50 W GU10

IP20

**CLT 332W4-V2 WH-WH**

CODE: 1401/468

L 120 x W 85 x H 600-700 mm

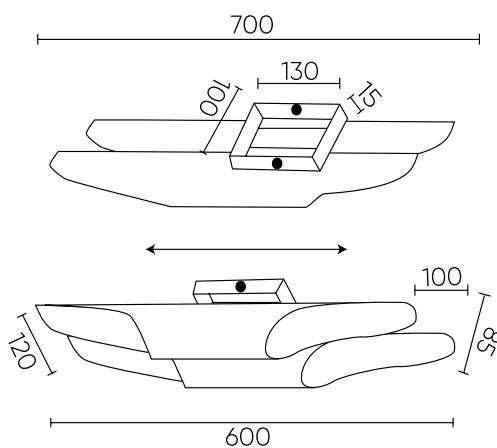
4 x 50 W GU10

IP20

**ХАРАКТЕРИСТИКИ**

Арматура	алюминий
Покрытие	краска
Цвет	белый, черный, золото
Лампочки	в комплект не входят

CLT 332W4-V2



CLT 026

CLT 026W WH

CODE: 1400/438

L 100 x W 55 x H 100 mm

12 W LED

605 Lm

4000 K

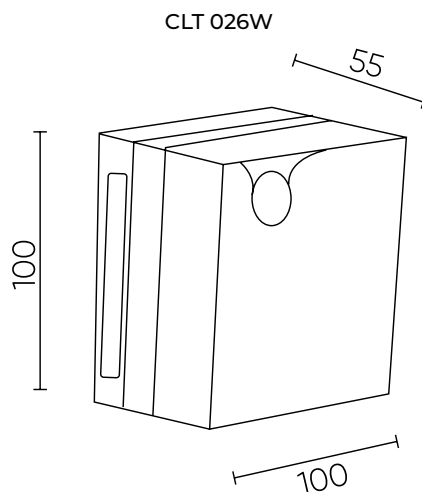
Ra > 80

IP20



ХАРАКТЕРИСТИКИ

Арматура	металл
Покрытие	краска
Цвет	белый



CLT 010

CLT 010W100 WH

CODE: 1400/400

L 100 x W 100 x H 70 mm

3 W LED

270 Lm

3000 K

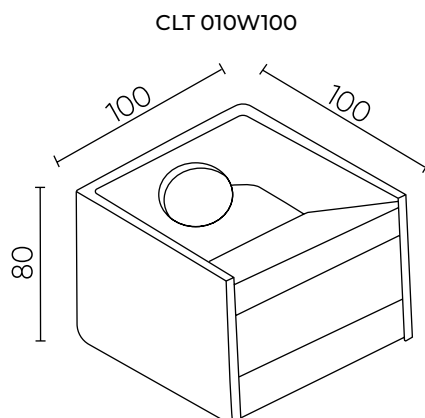
Ra>80

IP20



ХАРАКТЕРИСТИКИ

Арматура	металл
Покрытие	краска
Цвет	белый



CLT 510

CLT 510W WH

CODE: 1400/425

L 160 x W 91 x H 100 mm

6 W LED

540 Lm

4000 K

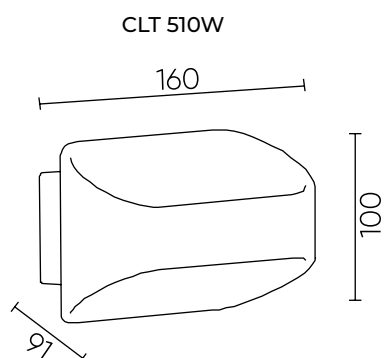
Ra > 80

IP20



ХАРАКТЕРИСТИКИ

Арматура	металл
Покрытие	краска
Цвет	белый



CLT 540

CLT 540W1382 BL

CODE: 1400/533

W 500 x H 1382 mm

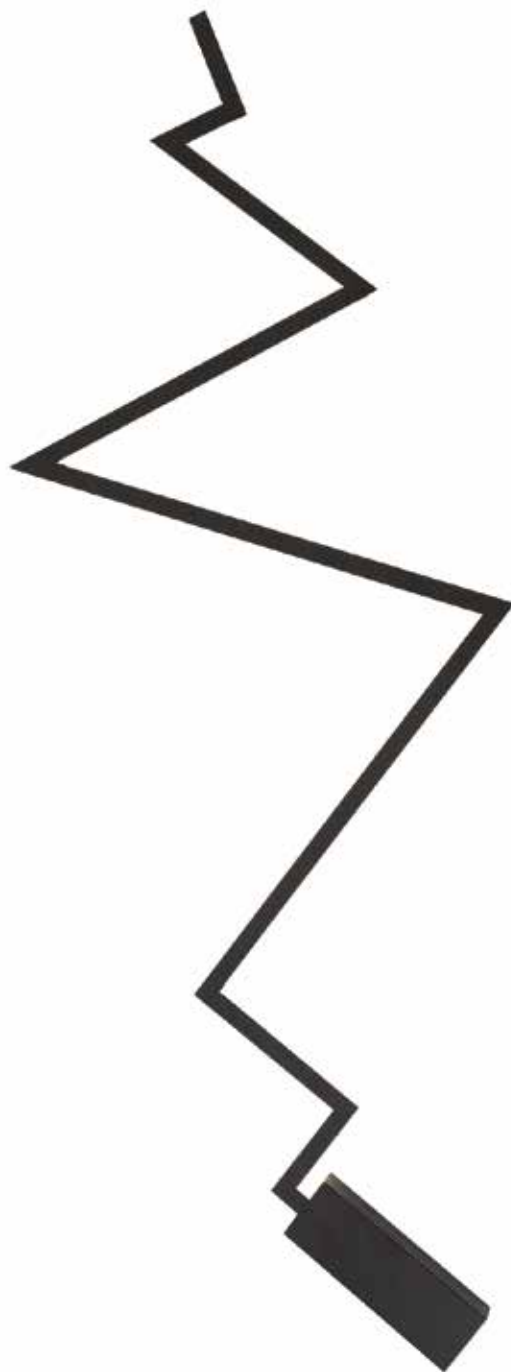
31W LED

2800Lm

4000K

Ra > 90

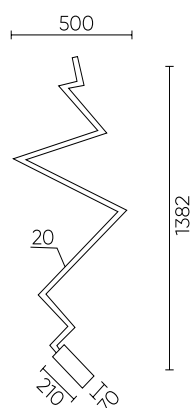
IP20



ХАРАКТЕРИСТИКИ

Арматура	алюминий
Покрытие	краска
Цвет	черный

CLT 540W1382



CLT 138

IP 54

CLT 138C180 BL

CODE: 1400/244

Ø100 x H 100 mm

1 x 40W E27

IP54

CLT 138C180 WH

CODE: 1400/245

Ø100 x H 100 mm

1 x 40W E27

IP54

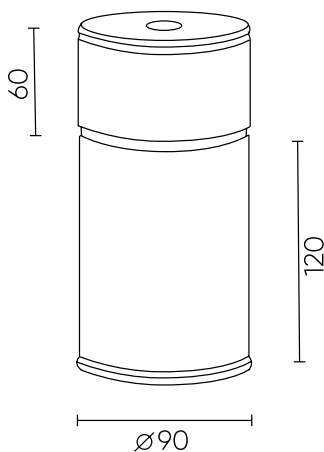


ХАРАКТЕРИСТИКИ

Арматура	алюминий
Покрытие	краска
Цвет	черный, белый
Лампочки	в комплект не входят

Рекомендуется лампа LED

CLT 138C180



CLT 138W160 BL

CODE: 1400/522

L 65 x W 110 x H 160

2 x 50 GU10

IP54

CLT 138W300 BL

CODE: 1400/523

L 65 x W 110 x H 300

2 x 60 W E27

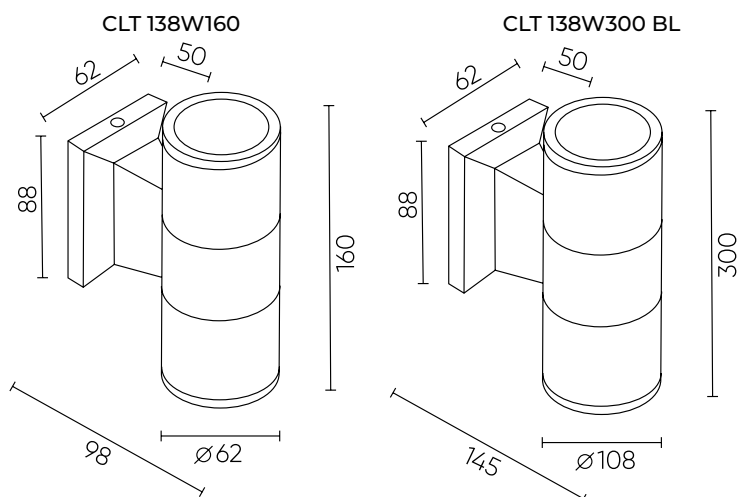
IP54



ХАРАКТЕРИСТИКИ

Арматура	металл, стекло
Покрытие	краска
Цвет	черный, белый
Лампочки	в комплект не входят

Рекомендуется лампа LED



CLT 016

IP 54

CLT 016W140 DG

CODE: 1400/492

L 140 x W 120 x H 60 mm

2 x 3 W LED

360 Lm

3000 K

IP54



CLT 016W140 WH

CODE: 1400/445

L 140 x W 120 x H 60 mm

2 x 3 W LED

360 Lm

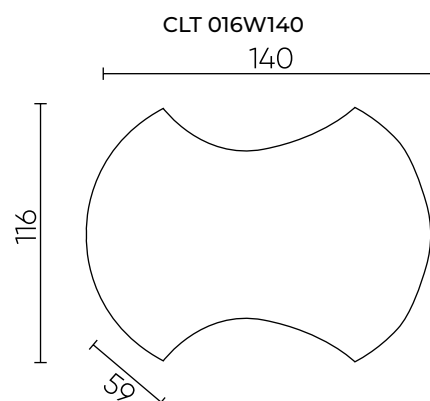
3000 K

IP54



ХАРАКТЕРИСТИКИ

Арматура	металл
Покрытие	краска
Цвет	белый, темно-серый



CLT 021

IP 54

CLT 021W BL

CODE: 1401/403

L 65 x W 100 x H 154 mm
2 x 35 W MR16 GU10
IP54

CLT 021W BR

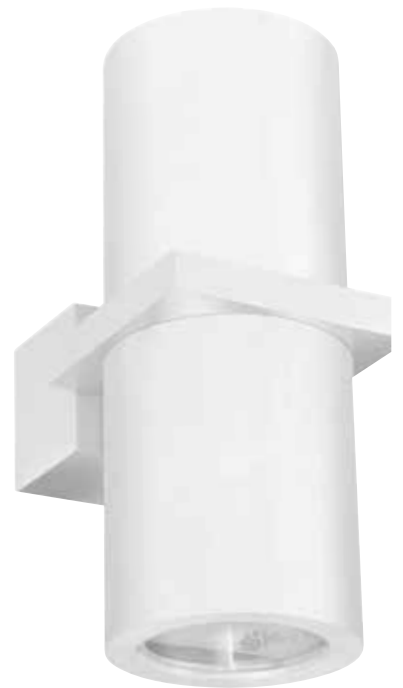
CODE: 1400/403

L 65 x W 100 x H 154 mm
2 x 35 W MR16 GU10
IP54

CLT 021W WH

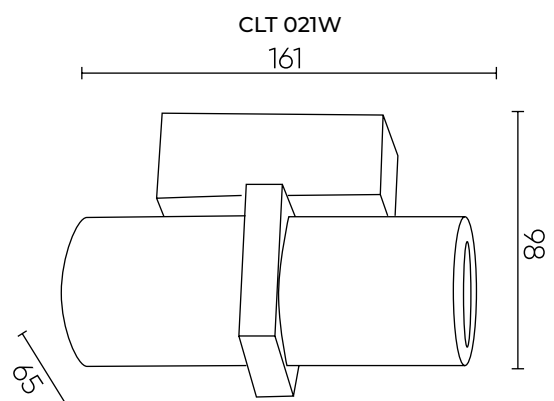
CODE: 1400/404

L 65 x W 100 x H 154 mm
2 x 35 W MR16 GU10
IP54



ХАРАКТЕРИСТИКИ

Арматура	металл
Покрытие	краска
Цвет	белый, коричневый, черный
Лампочки	в комплект не входят



CLT 022

IP 65

CLT 022W2 BL 4000K

CODE: 1400/488

L 90 x W 45 x H 102

4 W LED

280 Lm

Ra > 90

4000K

IP65



CLT 022W2 BL-GO 4000K

CODE: 1400/460

L 90 x W 45 x H 102

4 W LED

280 Lm

Ra > 90

4000K

IP65



CLT 022W2 WH 4000K

CODE: 1400/487

L 90 x W 45 x H 102

4 W LED

280 Lm

Ra > 90

4000K

IP65



CLT 022W2 WH-GO 4000K

CODE: 1400/442

L 90 x W 45 x H 102

4 W LED

280 Lm

Ra > 90

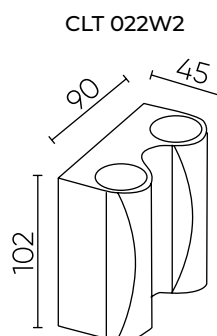
4000K

IP65



ХАРАКТЕРИСТИКИ

Арматура	металл
Покрытие	краска
Цвет	черный, черный/ золото, белый, белый/ золото



CLT 022W3 BL 4000K

CODE: 1400/440

L 148 x W 45 x H 102

6 W LED

420 Lm

Ra > 90

4000K

IP65



CLT 022W3 BL-GO 4000K

CODE: 1400/431

L 148 x W 45 x H 102

6 W LED

420 Lm

Ra > 90

4000K

IP65



CLT 022W3 WH 4000K

CODE: 1400/433

L 148 x W 45 x H 102

6 W LED

420 Lm

Ra > 90

4000K

IP65



CLT 022W3 WH-GO 4000K

CODE: 1400/423

L 148 x W 45 x H 102

6 W LED

420 Lm

Ra > 90

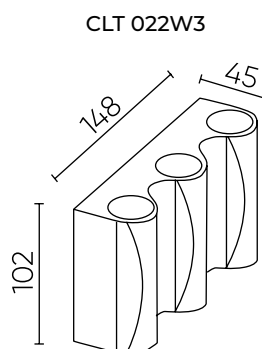
4000K

IP65



ХАРАКТЕРИСТИКИ

Арматура	металл
Покрытие	краска
Цвет	черный, черный/ золото, белый, белый/ золото



CLT 022

IP 65

CLT 022W4 BL 4000K

CODE: 1400/420
L 205 x W 45 x H 102
8 W LED
560 Lm
Ra > 90
4000K
IP65



CLT 022W4 BL-GO 4000K

CODE: 1400/425
L 205 x W 45 x H 102
8 W LED
560 Lm
Ra > 90
4000K
IP65



CLT 022W4 WH 4000K

CODE: 1400/414
L 205 x W 45 x H 102
8 W LED
560 Lm
Ra > 90
4000K
IP65



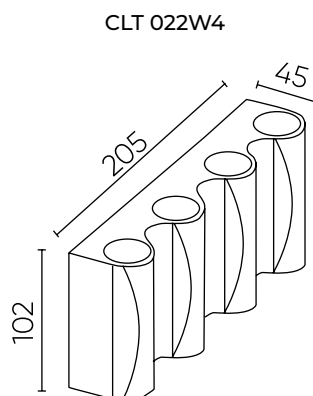
CLT 022W4 WH-GO 4000K

CODE: 1400/416
L 205 x W 45 x H 102
8 W LED
560 Lm
Ra > 90
4000K
IP65



ХАРАКТЕРИСТИКИ

Арматура	металл
Покрытие	краска
Цвет	черный, черный/ золото, белый, белый/ золото



CLT 225

CLT 225W DG

CODE: 1401/402

L 65 x W 65 x H 135 mm

2 x 2 W LED

140 Lm

4000 K

Ra > 80

118°

IP20



CLT 225W WH

CODE: 1400/439

L 65 x W 65 x H 135 mm

2 x 2 W LED

140 Lm

4000 K

Ra > 80

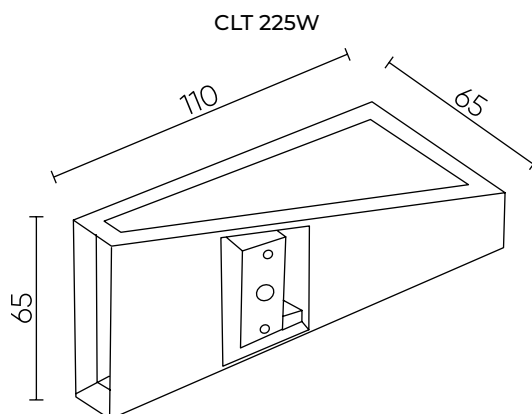
118°

IP20



ХАРАКТЕРИСТИКИ

Арматура	алюминий
Покрытие	краска
Цвет	белый, серый



CLT 023

IP 54

CLT 023W3 BL

CODE: 1400/496

L 170 x W 40 x H 80 mm

6 x 1 W LED

405 Lm

3000 K

IP54

CLT 023W3 DG

CODE: 1400/497

L 170 x W 40 x H 80 mm

6 x 1 W LED

405 Lm

3000 K

IP54



CLT 023W3 WH

CODE: 1400/434

L 170 x W 40 x H 80 mm

6 x 1 W LED

405 Lm

3000 K

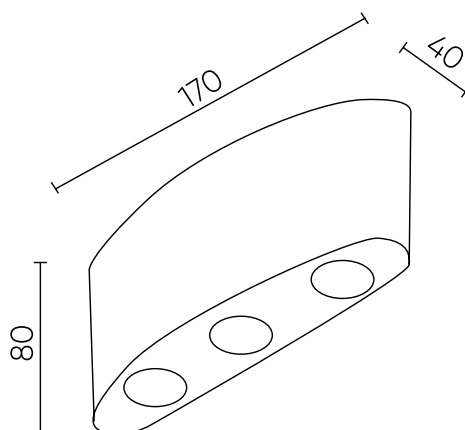
IP54



ХАРАКТЕРИСТИКИ

Арматура	алюминий
Покрытие	краска
Цвет	черный, белый, темно-серый

CLT 023W3



CLT 023W2 BL

CODE: 1400/495

L 110 x W 40 x H 80 mm

4 x 1 W LED

270 Lm

3000 K

IP54



CLT 023W2 DG

CODE: 1400/493

L 110 x W 40 x H 80 mm

4 x 1 W LED

270 Lm

3000 K

IP54



CLT 023W2 WH

CODE: 1400/494

L 110 x W 40 x H 80 mm

4 x 1 W LED

270 Lm

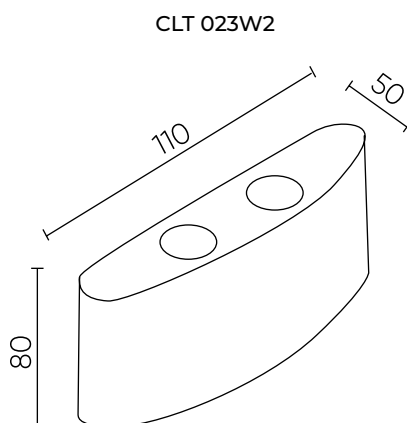
3000 K

IP54



ХАРАКТЕРИСТИКИ

Арматура	алюминий
Покрытие	краска
Цвет	черный, белый, темно-серый



CLT 330

IP 54

CLT 330W4 BL

CODE: 1400/463

L 65 x W 55 x H 65 mm

4 W LED

320 Lm

3000 K

Ra > 80

IP54

CLT 330W4 DG

CODE: 1400/498

L 65 x W 55 x H 65 mm

4 W LED

320 Lm

3000 K

Ra > 80

IP54



CLT 330W4 WH

CODE: 1400/462

L 65 x W 55 x H 65 mm

4 W LED

320 Lm

3000 K

Ra > 80

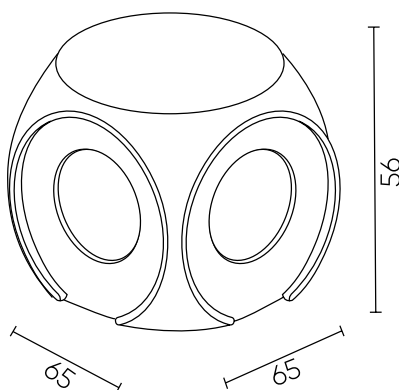
IP54



ХАРАКТЕРИСТИКИ

Арматура	алюминий
Покрытие	краска
Цвет	белый, черный, темно-серый

CLT 330W4



CLT 024

IP 54

CLT 024W113 DG

CODE: 1400/499

L 115 x W 28 x H 105 mm

2 x 3 W LED

405 Lm

3000 K

IP54



CLT 024W113 WH

CODE: 1400/435

L 115 x W 28 x H 105 mm

2 x 3 W LED

405 Lm

3000 K

IP54



CLT 024W175 DG

CODE: 1400/500

L 175 x W 28 x H 105 mm

2 x 5 W LED

510 Lm

3000 K

IP54



CLT 024W175 WH

CODE: 1400/436

L 175 x W 28 x H 105 mm

2 x 5 W LED

510 Lm

3000 K

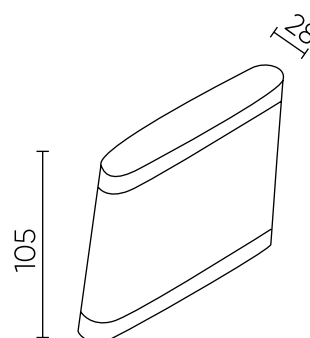
IP54



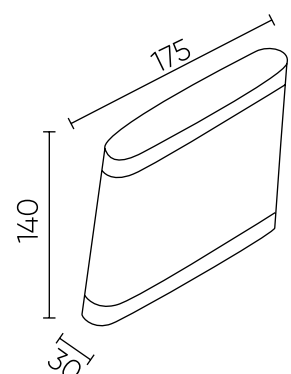
ХАРАКТЕРИСТИКИ

Арматура	алюминий
Покрытие	краска
Цвет	белый, черный, темно-серый

CLT 024W113



CLT 024W175



CLT 134

IP 54

CLT 134W BL

CODE: 1400/472

L 75 x W 85 H 145 mm

6 W LED

360 Lm

3000 K

Ra > 80

IP65

CLT 134W WH

CODE: 1400/471

L 75 x W 85 H 145 mm

6 W LED

360 Lm

3000 K

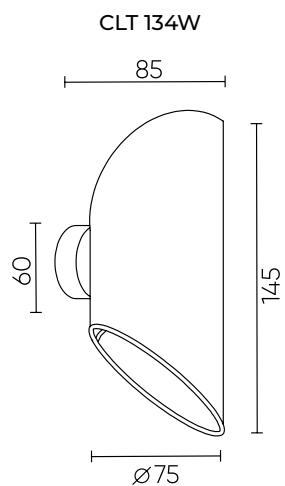
Ra > 80

IP65



ХАРАКТЕРИСТИКИ

Арматура	алюминий
Покрытие	краска
Цвет	черный, белый



CLT 331

IP 54

CLT 331W BL

CODE: 1400/465

L 90 x W 100 x H 180 mm

10 W LED

620 Lm

3000 K

Ra > 80

IP54

CLT 331W DG

CODE: 1400/501

L 90 x W 100 x H 180 mm

10 W LED

620 Lm

3000 K

Ra > 80

IP54

CLT 331W WH

CODE: 1400/464

L 90 x W 100 x H 180 mm

10 W LED

620 Lm

3000 K

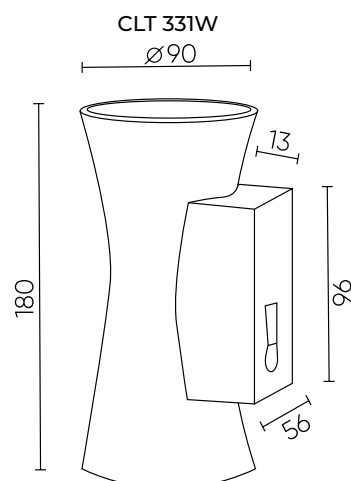
Ra > 80

IP54



ХАРАКТЕРИСТИКИ

Арматура	алюминий
Покрытие	краска
Цвет	белый, черный, темно-серый



CLT 520

IP 54

CLT 520W BL

CODE: 1401/429

L 100 x W 100 x H 100 mm

6 W LED

540 Lm

4000 K

Ra > 80

IP54



CLT 520W WH

CODE: 1400/430

L 100 x W 100 x H 100 mm

6 W LED

540 Lm

4000 K

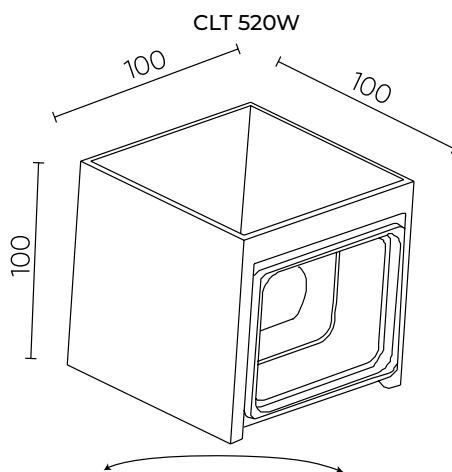
Ra > 80

IP54



ХАРАКТЕРИСТИКИ

Арматура	алюминий
Покрытие	краска
Цвет	черный, белый



CLT 530

IP 54

CLT 530W BL

CODE: 1400/481

L 114 x W 118 x H 100 mm

6 W LED

350 Lm

3000 K

Ra > 80

IP54



CLT 530W WH

CODE: 1400/480

L 114 x W 118 x H 100 mm

6 W LED

350 Lm

3000 K

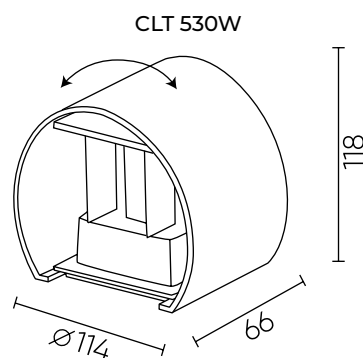
Ra > 80

IP54



ХАРАКТЕРИСТИКИ

Арматура	алюминий
Покрытие	краска
Цвет	черный, белый



CLT 119

CLT 119W800 BL

CODE: 1400/529

L 800 x W 50 x H 80 mm

20 W LED

2000 Lm

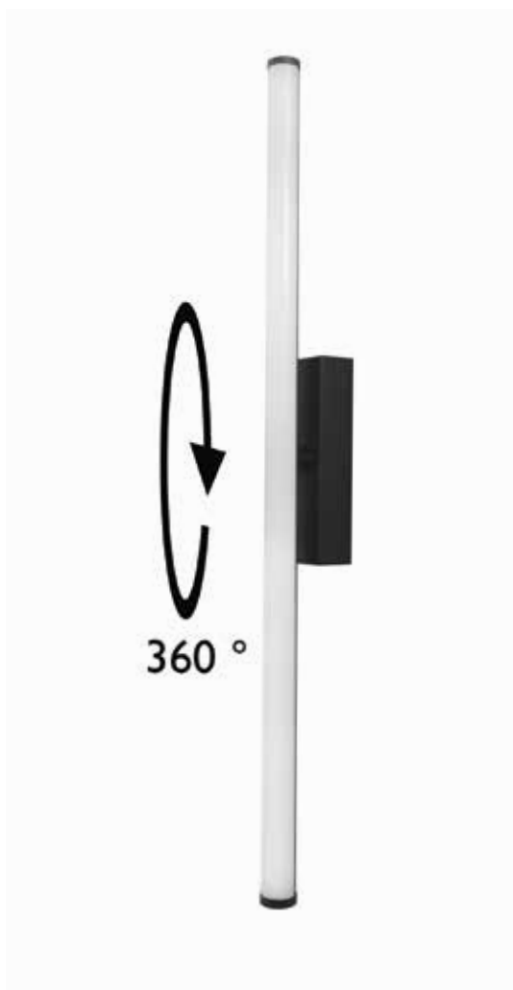
3000 K

Ra > 80

300° - угол рассеивания

360° - угол вращения

IP20



ХАРАКТЕРИСТИКИ

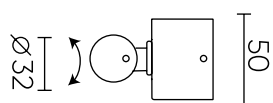
Арматура	алюминий
Покрытие	краска
Цвет	черный
Рассеиватель	пластик
Цвет	белый

*Корпус светового элемента вращается на 360° вокруг адаптера.



CLT 119W800

80



200

39



800

CLT 066

CLT 066C70D BL

CODE: 1400/278

Ø70 H 2500 mm

8 W LED

660 Lm

4000 K

Ra > 90

IP20



CLT 066C70P BL

CODE: 1400/279

Ø70 H 2000 mm

8 W LED

660 Lm

4000 K

Ra > 90

IP20



CLT 066C80 BL

CODE: 1400/280

Ø80 H 2000 mm

6 W LED

500 Lm

4000 K

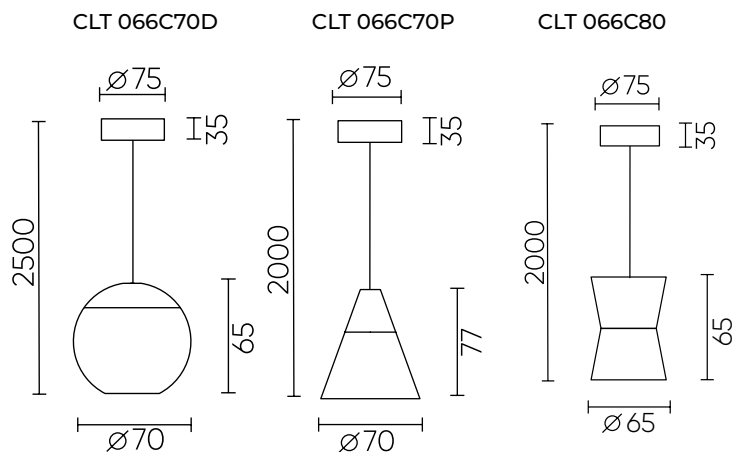
Ra > 90

IP20



ХАРАКТЕРИСТИКИ

Арматура	алюминий
Покрытие	краска
Цвет	черный



CLT 039

CLT 039SP250 BL-BL

CODE: 1400/209

Ø 56 x H 350-380 mm

1 x 50 W MR16 GU10

IP20



CLT 039SP250 WH-WH

CODE: 1400/209

Ø 56 x H 350-380 mm

1 x 50 W MR16 GU10

IP20

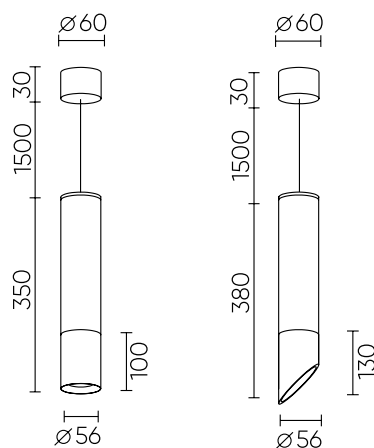


ХАРАКТЕРИСТИКИ

Арматура	металл
Покрытие	краска
Цвет	черный, белый

*В комплект входят две насадки на трубку

CLT 039SP250



CLT 034

CLT 034C600 BL

CODE: 1400/246

Ø45 x H 600 mm

10 W LED

800Lm

3000K

Ra>80

IP20

CLT 034C600 WH

CODE: 1400/247

Ø45 x H 600 mm

10 W LED

800Lm

3000K

Ra>80

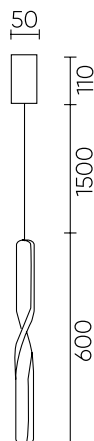
IP20



ХАРАКТЕРИСТИКИ

Арматура	алюминий
Рассеиватель	акрил
Покрытие	краска
Цвет	черный, белый

CLT 034C600



CLT 232

CLT 232C600 BL 3000K

CODE: 1400/213

Ø45 x H 600 mm
10 W LED
800Lm
3000K
Ra>80
IP20



CLT 232C600 GO 3000K

CODE: 1400/215

Ø45 x H 600 mm
10 W LED
800Lm
3000K
Ra>80
IP20



CLT 232C600 WH 3000K

CODE: 1400/214

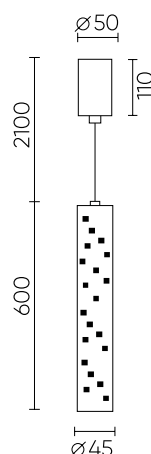
Ø45 x H 600 mm
10 W LED
800Lm
3000K
Ra>80
IP20



ХАРАКТЕРИСТИКИ

Арматура	алюминий
Рассеиватель	акрил
Покрытие	краска
Цвет	черный, белый, золото

CLT 232C600



CLT 036

CLT 036C1100 BL

CODE: 1400/208

Ø 25 x H 1100 mm

3 W LED

240 Lm

24°

Ra > 80

3000 K

IP20

CLT 036C1100 WH

CODE: 1400/207

Ø 25 x H 1100 mm

3 W LED

240 Lm

24°

Ra > 80

3000 K

IP20

CLT 036C1100 GO

CODE: 1400/282

Ø 25 x H 1100 mm

3 W LED

240 Lm

24°

Ra > 80

3000 K

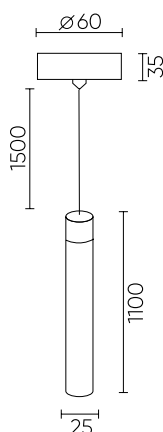
IP20



ХАРАКТЕРИСТИКИ

Арматура	алюминий
Рассеиватель	акрил
Покрытие	краска
Цвет	черный, белый, золото

CLT 036C1100



CLT 036

CLT 036C800 GO

CODE: 1400/281

Ø 25 x H 800 mm
3 W LED
240 Lm
24°
Ra > 80
3000 K
IP20

CLT 036C800 BL

CODE: 1400/206

Ø 25 x H 800 mm
3 W LED
240 Lm
24°
Ra > 80
3000 K
IP20

CLT 036C800 WH

CODE: 1400/205

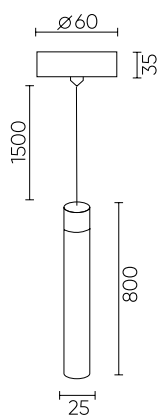
Ø 25 x H 800 mm
3 W LED
240 Lm
24°
Ra > 80
3000 K
IP20



ХАРАКТЕРИСТИКИ

Арматура	металл
Покрытие	краска
Цвет	черный, белый, золото

CLT 036C800



CLT 037

CLT 037C600 BL-GO

CODE: 1400/201

Ø 60 x H 630 mm

7 W LED

560 Lm

4000 K

24°

Ra > 80

IP20



CLT 037C600 WH-WH

CODE: 1400/202

Ø 60 x H 630 mm

7 W LED

560 Lm

4000 K

24°

Ra > 80

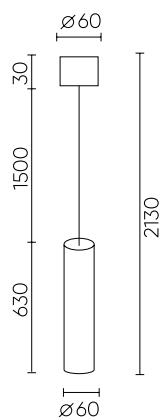
IP20



ХАРАКТЕРИСТИКИ

Арматура	металл
Покрытие	краска
Цвет	белый, черный
Плафон	металл
Покрытие	краска
Цвет	белый, черный + золотой

CLT 037C600



CLT 038

CLT 038C360 BL

CODE: 1400/204

Ø 63 x H 360 mm

5 W/10 W/15 W

LED 285 Lm/1250 Lm/1535 Lm

38°

4000 K

Ra > 80

IP20



CLT 038C360 WH

CODE: 1400/203

Ø 63 x H 360 mm

5 W/10 W/15 W

LED 285 Lm/1250 Lm/1535 Lm

38°

4000 K

Ra > 80

IP20

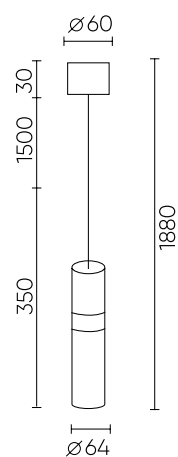


ХАРАКТЕРИСТИКИ

Арматура	металл
Покрытие	краска
Цвет	белый, черный

*Три режима включения

CLT 038C360



CLT 015

CLT 015C4 L800 BL

CODE: 1400/233

L800xH2000xW56

4 x 50W GU10

IP20



CLT 015C4 L800 BL-GO

CODE: 1400/234

L800 x H2000 x W56

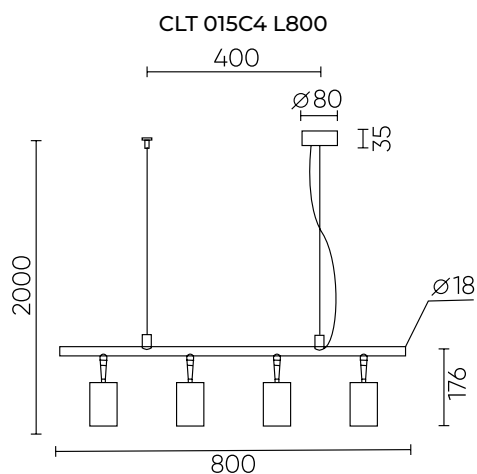
4 x 50W GU10

IP20



ХАРАКТЕРИСТИКИ

Арматура	алюминий
Покрытие	краска
Цвет	черный, золото
Лампочки	в комплект не входят



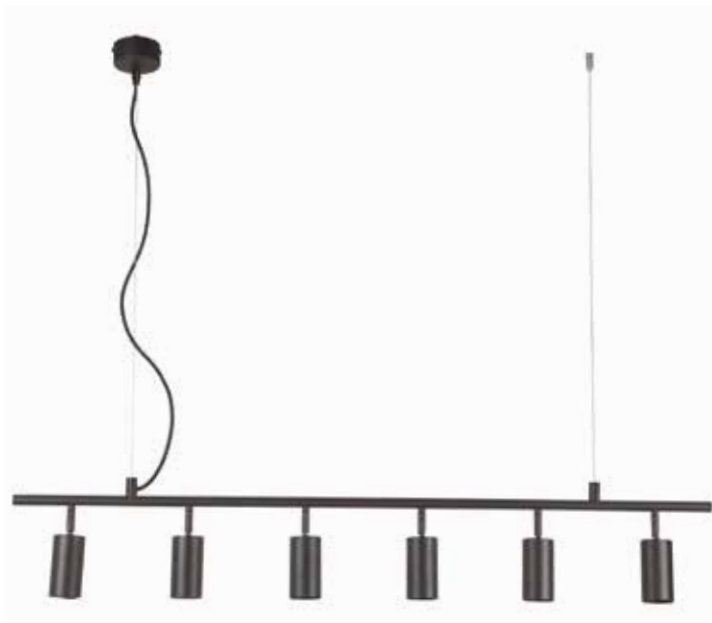
CLT 015C6 L1200 BL

CODE: 1400/235

L 1200 x H 2000 x W 56 mm

6 x 50W GU10

IP20



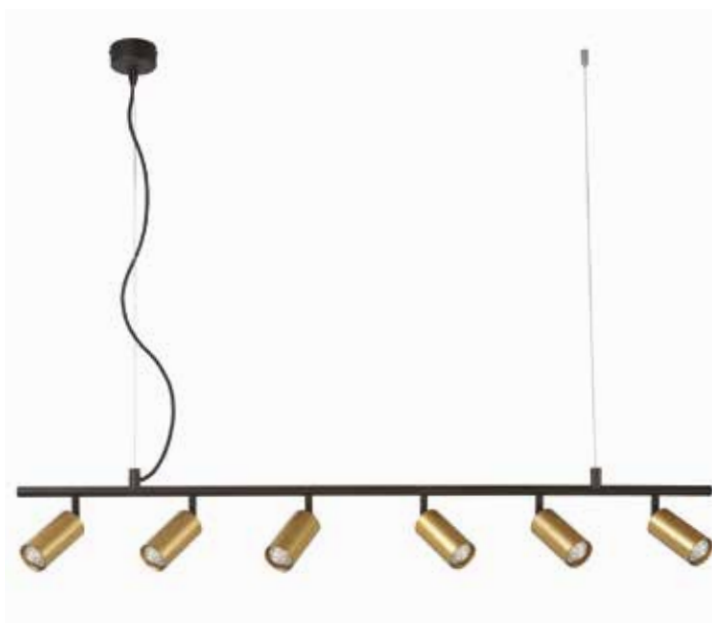
CLT 015C6 L1200 BL-GO

CODE: 1400/236

L 1200 x H 2000 x W 56 mm

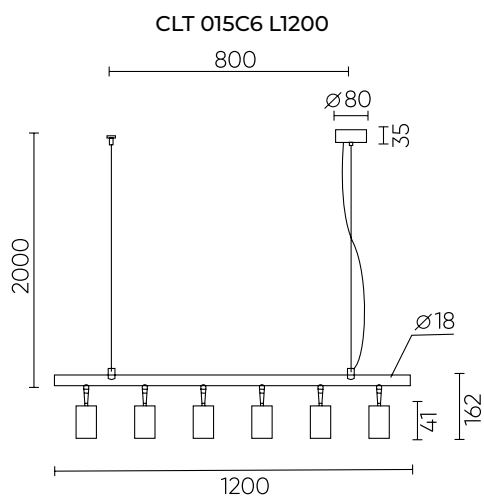
6 x 50W GU10

IP20



ХАРАКТЕРИСТИКИ

Арматура	алюминий
Покрытие	краска
Цвет	черный, золото
Лампочки	в комплект не входят



CLT 015

CLT 015C6 D600 BL

CODE: 1400/249

Ø600 x H 1500 mm

6 x 50W GU10

IP20



CLT 015C6 D600 BL-GO

CODE: 1400/250

Ø600 x H 1500 mm

6 x 50W GU10

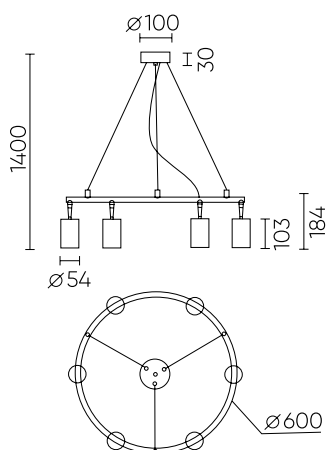
IP20



ХАРАКТЕРИСТИКИ

Арматура	алюминий
Покрытие	краска
Цвет	черный, золото
Лампочки	в комплект не входят

CLT 015C6 D600



CLT 015C8 D800 BL

CODE: 1400/251

Ø800 x H 1500 mm

8 x 50W GU10

IP20



CLT 015C8 D800 BL-GO

CODE: 1400/252

Ø800 x H 1500 mm

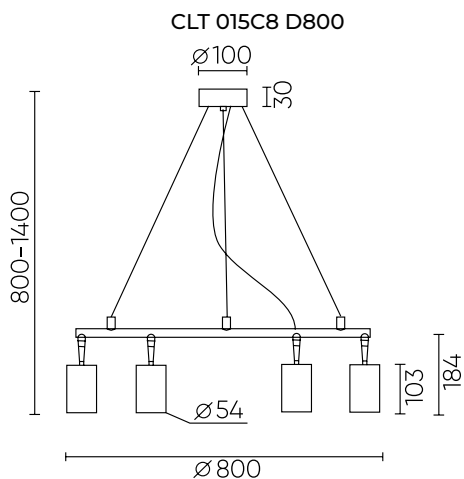
8 x 50W GU10

IP20



ХАРАКТЕРИСТИКИ

Арматура	алюминий
Покрытие	краска
Цвет	черный, золото
Лампочки	в комплект не входят



CLT 015

CLT 015CW1R BL

CODE: 1400/231

L 100 x H 173 X W 56 mm

1 x 50 W GU10

IP20



CLT 015CW1R BL-GO

CODE: 1400/232

L 100 x H 173 X W 56 mm

1 x 50 W GU10

IP20

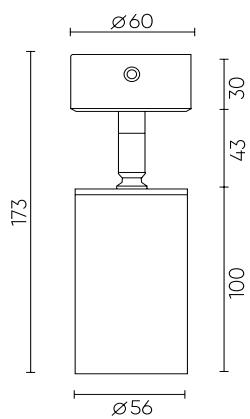


ХАРАКТЕРИСТИКИ

Арматура	алюминий
Покрытие	краска
Цвет	черный, золото
Лампочки	в комплект не входят



CLT 015CW1R



CLT 027

CLT 027C3 D450 BL

1400/269

Ø450 x H 1200

3 x 8 W LED

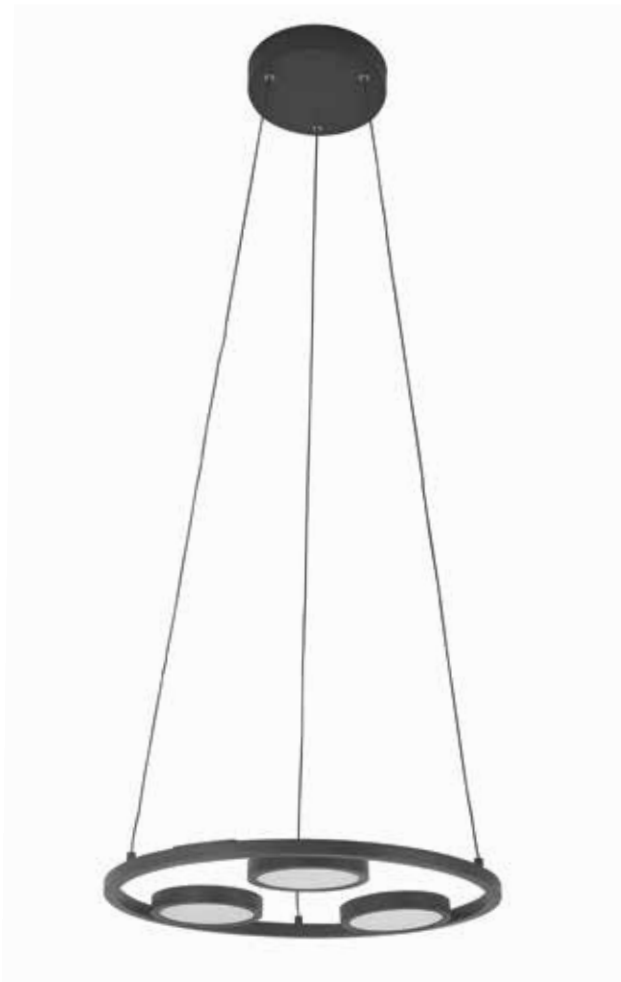
1550Lm

4000K

120°

Ra>80

IP20



CLT 027C6 D700 BL

1400/270

Ø700 x H 1200

6 x 8 W LED

3100Lm

4000K

120°

Ra>80

IP20



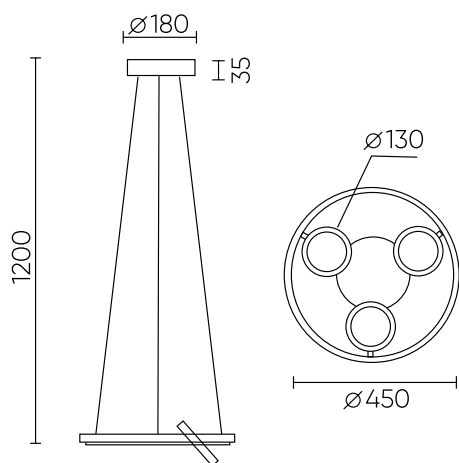
ХАРАКТЕРИСТИКИ

Арматура	металл
Покрытие	краска
Цвет	черный

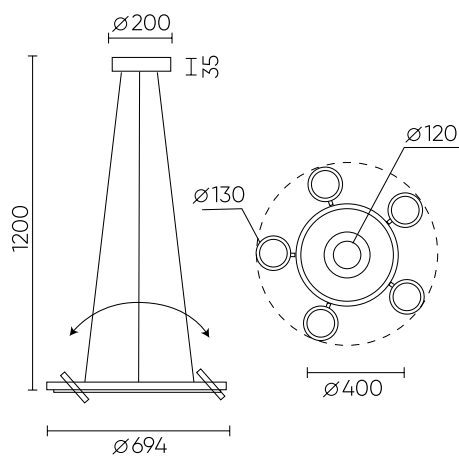
*-Световые сегменты вращаются на 320°



CLT 027C3 D450



CLT 027C6 D700



CLT 027

CLT 027C4 L1000 BL

1400/271

L 990 x W 400 x H 1200

4 x 8 W LED

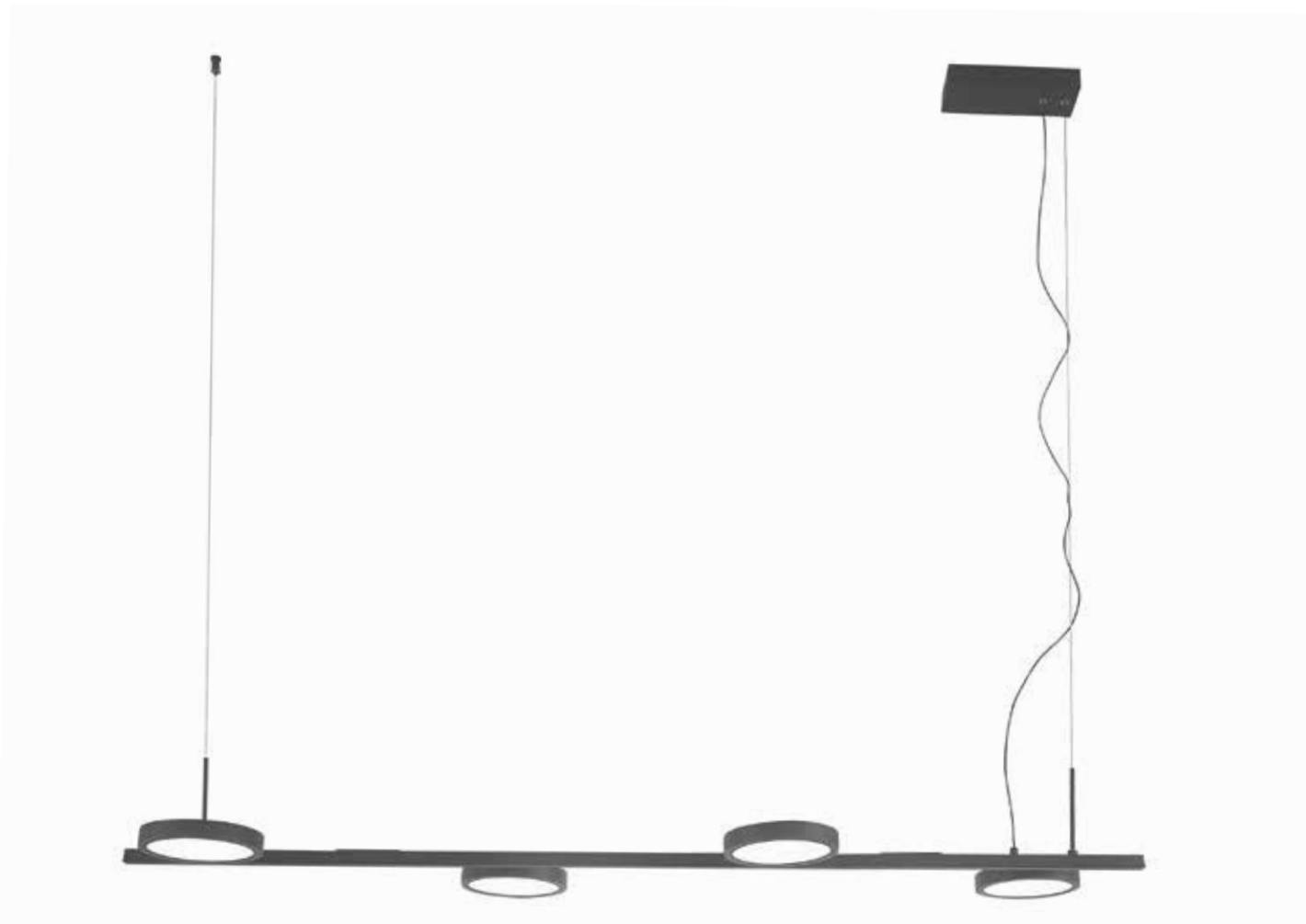
2090Lm

4000K

120°

Ra>80

IP20

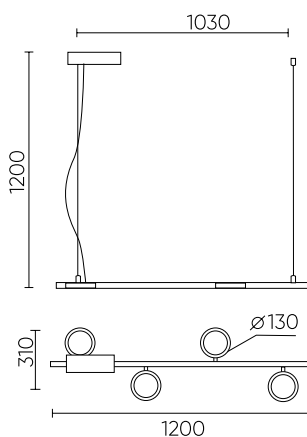


CLT 027C4 L1000

ХАРАКТЕРИСТИКИ

Арматура	металл
Покрытие	краска
Цвет	черный

*Световые сегменты вращаются на 320°



CLT 027

CLT 027TL BL

1400/601

L 226 x W 140 x H 500 mm

1 x 5,3 W LED

332Lm

4000K

120°

Ra>80

IP20



CLT 027W V1 BL

1400/538

L 100 x W 150 x H 90 mm

1 x 5,3 W LED

332Lm

4000K

120°

Ra>80

IP20



CLT 027W V2 BL

1400/401

L 100 x W 150 x H 145 mm

1 x 5,3 W LED

332Lm

4000K

120°

Ra>80

IP20

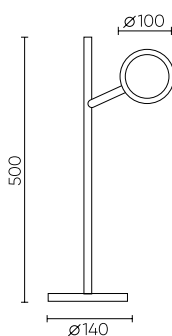


ХАРАКТЕРИСТИКИ

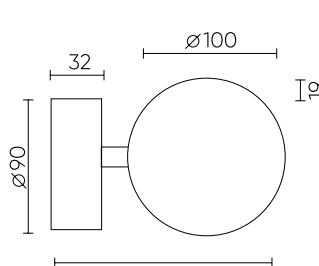
Арматура	металл
Покрытие	краска
Цвет	черный

*Световые сегменты вращаются на 320°

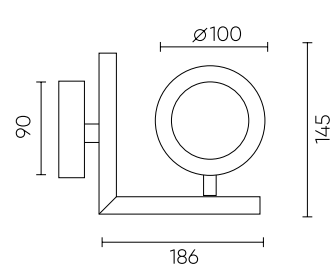
CLT 027TL



CLT 027W V1



CLT 027W V2



CLT 035

CLT 035C L1200 BL

CODE: 1400/226

L1200 x W 160 x H 1500 mm

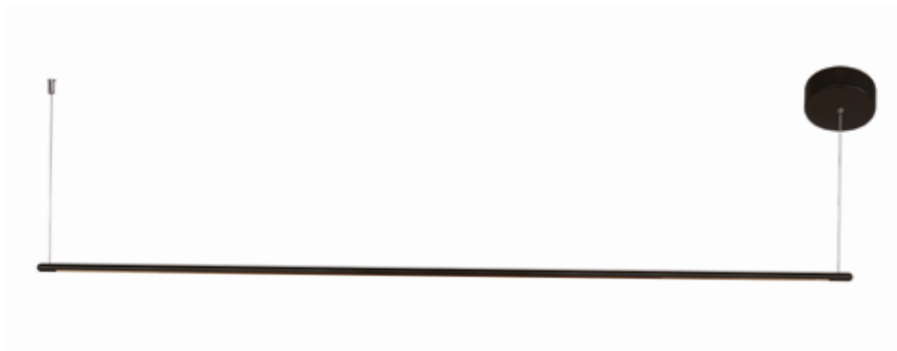
20W LED

1200Lm

3000K

Ra>80

IP20



CLT 035C L1200 GO

CODE: 1400/230

L1200 x W 160 x H 1500 mm

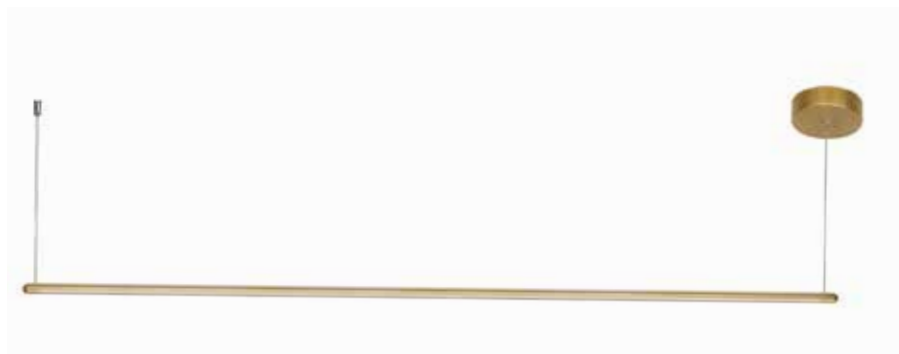
20W LED

1200Lm

3000K

Ra>80

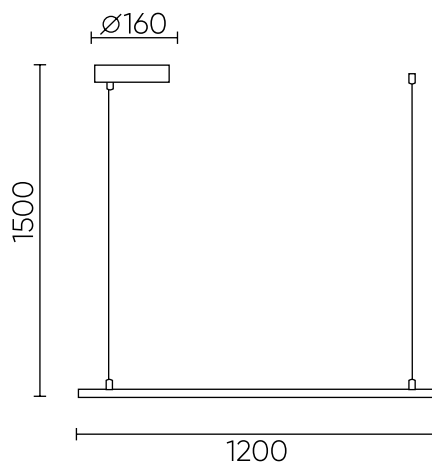
IP20



CLT 035C L1200

ХАРАКТЕРИСТИКИ

Арматура	алюминий
Рассеиватель	акрил
Покрытие	краска
Цвет	черный, белый, золото



CLT 035C1000 BL

CODE: 1400/217

Ø50 x H987 mm

15W LED

900 Lm

3000K

Ra>80

IP20

CLT 035C1000 GO

CODE: 1400/221

Ø50 x H987 mm

15W LED

900 Lm

3000K

Ra>80

IP20

CLT 035C1000 WH

CODE: 1400/219

Ø50 x H987 mm

15W LED

900 Lm

3000K

Ra>80

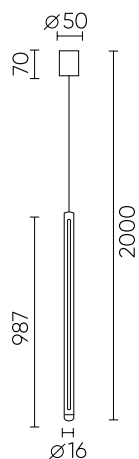
IP20



ХАРАКТЕРИСТИКИ

Арматура	алюминий
Рассеиватель	акрил
Покрытие	краска
Цвет	черный, белый, золото

CLT 035C1000



CLT 035

CLT 035C700 BL

CODE: 1400/216

Ø50 x H700 mm

10W LED

600 Lm

3000K

Ra>80

IP20

CLT 035C700 GO

CODE: 1400/220

Ø50 x H700 mm

10W LED

600 Lm

3000K

Ra>80

IP20

CLT 035C700 WH

CODE: 1400/218

Ø50 x H700 mm

10W LED

600 Lm

3000K

Ra>80

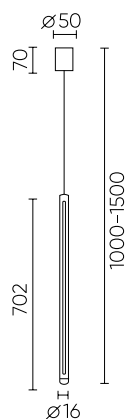
IP20



ХАРАКТЕРИСТИКИ

Арматура	алюминий
Рассеиватель	акрил
Покрытие	краска
Цвет	черный, белый, золото

CLT 035C700



CLT 035PT1600 BL

CODE: 1400/802

Ø180 x H 1600 mm

25W LED

1500Lm

3000K

Ra>80

IP20



CLT 035PT1600 GO

CODE: 1400/803

Ø180 x H 1600 mm

25W LED

1500Lm

3000K

Ra>80

IP20



CLT 035PT1600 WH

CODE: 1400/801

Ø180 x H 1600 mm

25W LED

1500Lm

3000K

Ra>80

IP20

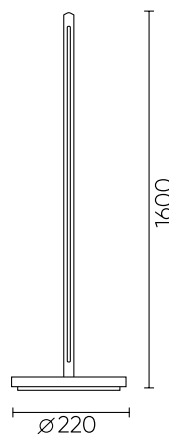


ХАРАКТЕРИСТИКИ

Арматура	алюминий
Рассеиватель	акрил
Покрытие	краска
Цвет	черный, белый, золото

*Кнопка включения/выключения находится на сетевом проводе

CLT 035PT1600



CLT 047

CLT 047C6 L1000 BL-GO

1400/263

L 1000 x H 270 x H 1500 mm

4 x 5 W LED

2 x 3 W LED

520 / 1210 / 1730 Lm

4000 K

38°

Ra>80

IP20



CLT 047C8 L1400 BL-GO

1400/264

L 1400 x H 270 x H 1500 mm

5 x 5W LED

3 x 3 W LED

780 / 1510 / 2290 Lm

4000 K

38°

Ra>80

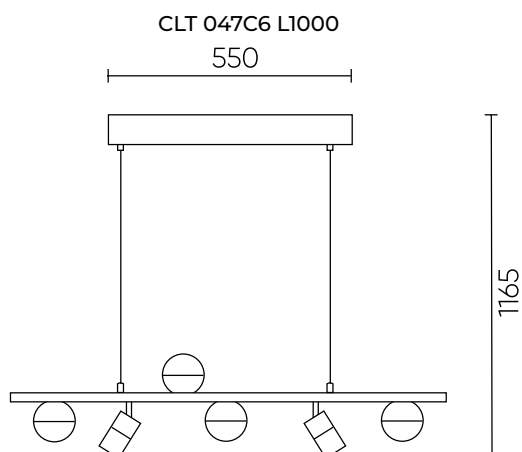
IP20



ХАРАКТЕРИСТИКИ

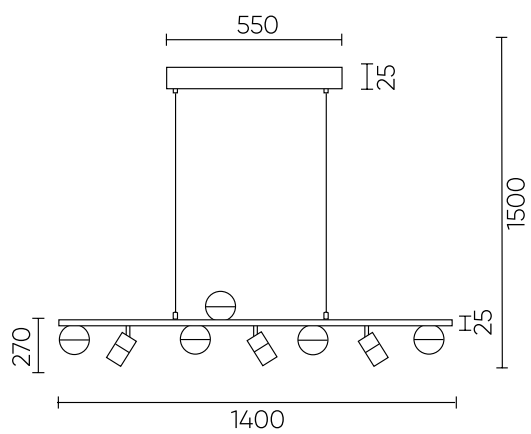
Арматура	алюминий
Плафоны	стекло
Покрытие	краска, гальван
Цвет	черный, золото

*Пульт в комплекте





CLT 047C8 L1400

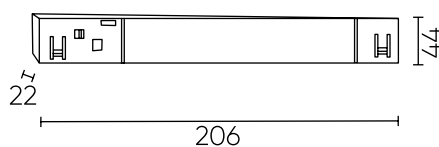


Crystal Lux Technical

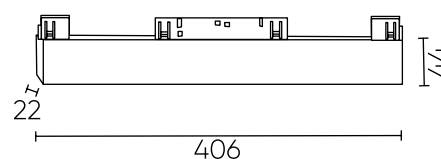
CLT

Магнитная трековая
система освещения
SPACE 48V

CLT 0.33 001 6W WH M4000K



CLT 0.33 001 12W WH M4000K



Видео инструкция по монтажу магнитной трекинговой системы

CLT 0.33 001

CLT 0.33 001 12W BL M3000K

CODE: 1409/333

L 406 x W 22 x H 44 mm
12W 48V
LED 780Lm
3000K
120°
Ra>90
IP20



CLT 0.33 001 30W BL M3000K

CODE: 1409/335

L 906 x W 22 x H 44 mm
30W 48V LED
1950Lm
3000K
120°
Ra>90
IP20



CLT 0.33 001 12W BL M4000K

CODE: 1409/300

L 406 x W 22 x H 44 mm
12W 48V
LED 780Lm
4000K
120°
Ra>90
IP20

CLT 0.33 001 30W BL M4000K

CODE: 1409/323

L 906 x W 22 x H 44 mm
30W 48V LED
1950Lm
4000K
120°
Ra>90
IP20

CLT 0.33 001 20W BL M3000K

CODE: 1409/334

L 606 x W 22 x H 44 mm
20W 48V
LED 1300Lm
3000K
120°
Ra>90
IP20



CLT 0.33 001 6W BL M3000K

CODE: 1409/332

L 206 x W 22 x H 44 mm
6W 48V LED
390Lm
3000K
120°
Ra>90
IP20



CLT 0.33 001 20W BL M4000K

CODE: 1409/321

L 606 x W 22 x H 44 mm
20W 48V
LED 1300Lm
4000K
120°
Ra>90
IP20

CLT 0.33 001 6W BL M4000K

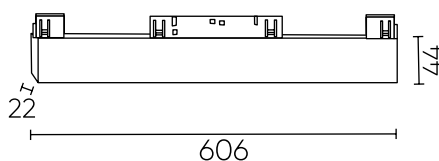
CODE: 1409/322

L 206 x W 22 x H 44 mm
6W 48V LED
390Lm
4000K
120°
Ra>90
IP20

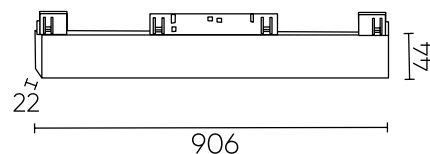
ХАРАКТЕРИСТИКИ

Арматура	алюминий
Рассеиватель	акрил
Покрытие	краска
Цвет	черный, белый

CLT 0.33 001 20W BL M4000K



CLT 0.33 001 30W BL M3000K



CLT 0.33 001

CLT 0.33 001 30W WH M4000K

CODE: 1409/343

L 906 x W 22 x H 44 mm

30W 48V LED

1950Lm

4000K

120°

Ra>90

IP20



CLT 0.33 001 12W WH M4000K

CODE: 1409/341

L 406 x W 22 x H 44 mm

12W 48V

LED 780Lm

4000K

120°

Ra>90

IP20



CLT 0.33 001 20W WH M4000K

CODE: 1409/342

L 606 x W 22 x H 44 mm

20W 48V

LED 1300Lm

4000K

120°

Ra>90

IP20



CLT 0.33 001 6W WH M4000K

CODE: 1409/340

L 206 x W 22 x H 44 mm

6W 48V LED

390Lm

4000K

120°

Ra>90

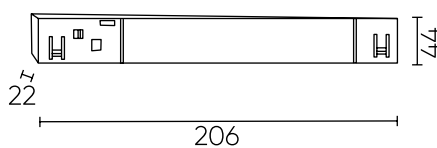
IP20



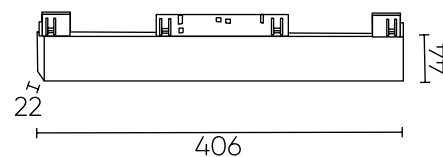
ХАРАКТЕРИСТИКИ

Арматура	алюминий
Рассеиватель	акрил
Покрытие	краска
Цвет	черный, белый

CLT 0.33 001 6W WH M4000K

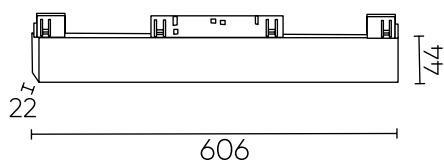


CLT 0.33 001 12W WH M4000K

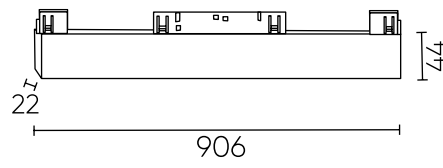




CLT 0.33 001 20W WH M4000K



CLT 0.33 001 30W WH M3000K



CLT 0.33 001

CLT 0.33 001 12W BL T3000K

CODE: 1409/336

L 222 x W 22 x H 44 mm

12W 48V LED

1020Lm

3000K

36°

Ra>90

IP20



CLT 0.33 001 12W WH T4000K

CODE: 1409/344

L 222 x W 22 x H 44 mm

12W 48V LED

1020Lm

4000K

36°

Ra>90

IP20



CLT 0.33 001 12W BL T4000K

CODE: 1409/302

L 222 x W 22 x H 44 mm

12W 48V LED

1020Lm

4000K

36°

Ra>90

IP20

CLT 0.33 001 18W BL T3000K

CODE: 1409/337

L 331 x W 22 x H 44 mm

18W 48V LED

1480Lm

3000K

36°

Ra>90



CLT 0.33 001 18W WH T4000K

CODE: 1409/345

L 331 x W 22 x H 44 mm

18W 48V LED

1480Lm

4000K

36°

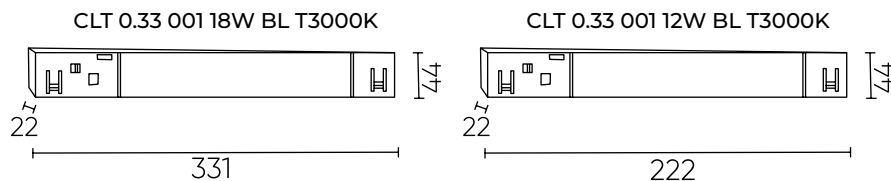
Ra>90

IP20



ХАРАКТЕРИСТИКИ

Арматура	алюминий
Рассеиватель	акрил
Покрытие	краска
Цвет	черный, белый



CLT 0.33 008

CLT 0.33 008 20W BL 4000K

CODE: 1409/316

L 310 x W 325 x H 44 mm

20W LED

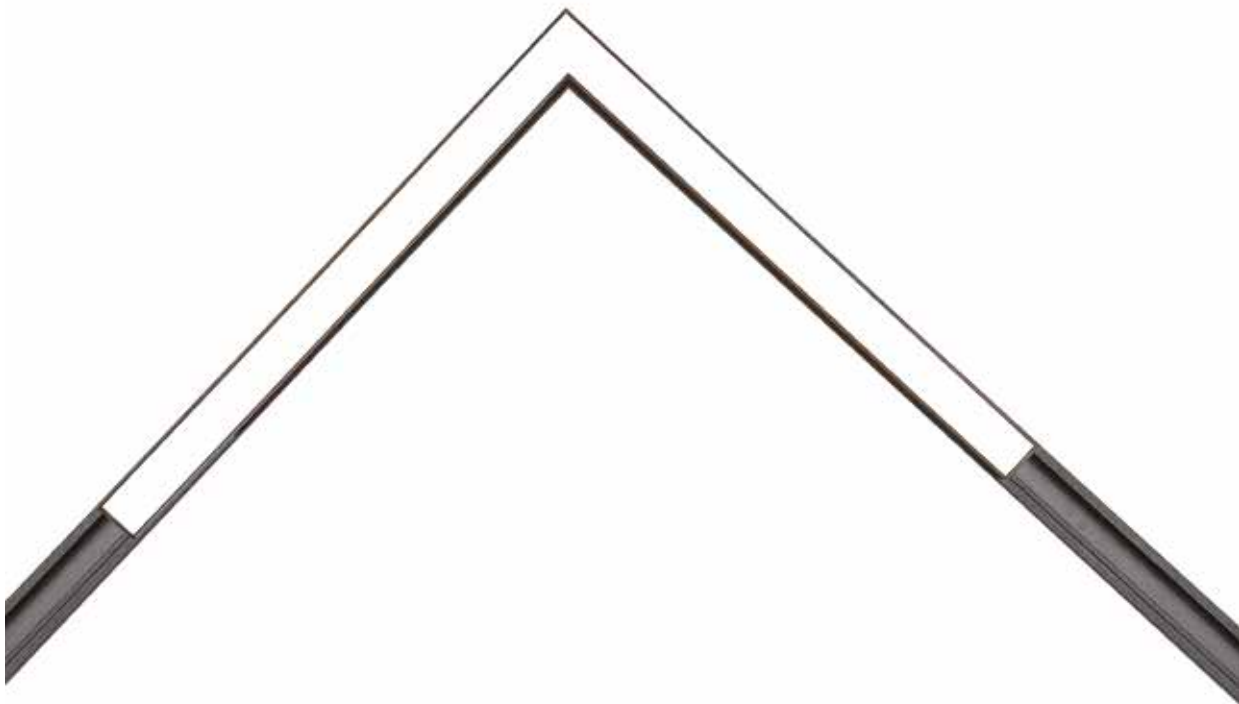
750Lm

4000K

120°

Ra>90

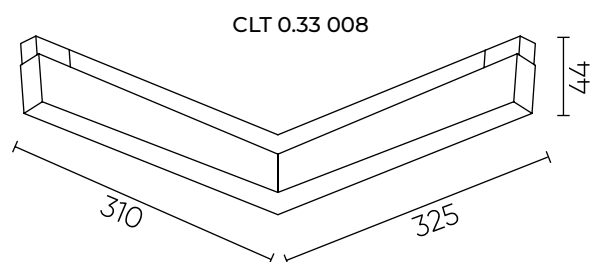
IP20



ХАРАКТЕРИСТИКИ

Арматура	алюминий
Рассеиватель	акрил
Покрытие	краска
Цвет	черный

*Для монтажа светильника угловой соединитель питания CLT 0.203 04 не нужен



CLT 0.33 002

CLT 0.33 002 6W BL M4000K

CODE: 1409/304

L 135 x W 22 x H 108 mm

6W 48V LED

350Lm

4000K

120°

Ra>90

IP20

CLT 0.33 002 6W WH M4000K

CODE: 1409/346

L 135 x W 22 x H 108 mm

6W 48V LED

350Lm

4000K

120°

Ra>90

IP20



CLT 0.33 002 6W BL M3000K

CODE: 1409/338

L 135 x W 22 x H 108 mm

6W 48V LED

350Lm

3000K

120°

Ra>90

IP20



CLT 0.33 002 12W WH M4000K

CODE: 1409/347

L 219 x W 22 x H 108 mm

12W 48V LED

700Lm

4000K

120°

Ra>90

IP20



CLT 0.33 002 12W BL M3000K

CODE: 1409/339

L 219 x W 22 x H 108 mm

12W 48V LED

700Lm

3000K

120°

Ra>90

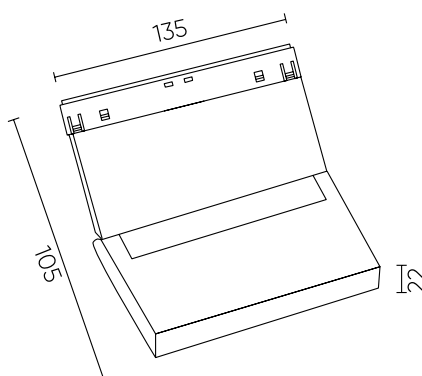
IP20



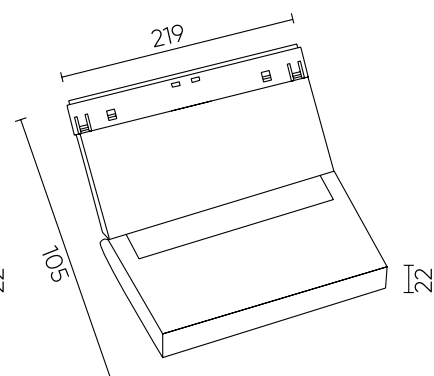
ХАРАКТЕРИСТИКИ

Арматура	алюминий
Рассеиватель	акрил
Покрытие	краска
Цвет	черный, белый

CLT 0.33 002 6W BL M4000K



CLT 0.33 002 12W BL M3000K



CLT 0.33 002

CLT 0.33 002 6W BL T4000K

CODE: 1409/306

L 135 x W 22 x H 108 mm

6W 48V LED

350Lm

4000K

36°

Ra>90

IP20



CLT 0.33 002 12W BL T4000K

CODE: 1409/307

L 219 x W 22 x H 108 mm

12W 48V LED

700Lm

4000K

36°

Ra>90

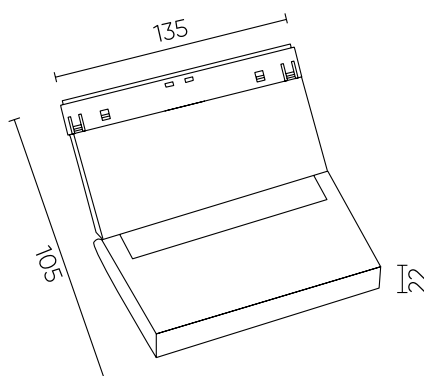
IP20



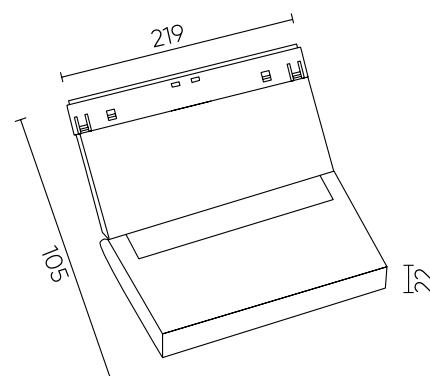
ХАРАКТЕРИСТИКИ

Арматура	алюминий
Рассеиватель	акрил
Покрытие	краска
Цвет	черный, белый

CLT 0.33 002 6W BL T4000K



CLT 0.33 002 12W BL T3000K



CLT 0.33 003 12W BS 4000K

CODE: 1409/362

L 139 x Ø 59 x H 222 mm

12W 48V LED

980Lm

4000K

36°

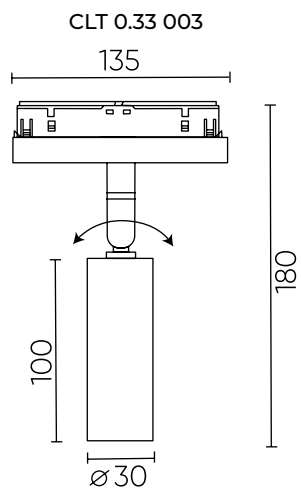
Ra>90

IP20



ХАРАКТЕРИСТИКИ

Арматура	алюминий
Покрытие	краска
Цвет	черный, белый
Покрытие	гальваника
Цвет	латунь



CLT 0.33 003

CLT 0.33 003 6W BL 4000K

CODE: 1409/308

L 120 x Ø 30 x H 180 mm
6W 48V LED
516Lm
4000K
24°
Ra>90
IP20



CLT 0.33 003 6W BL 3000K

CODE: 1409/329

L 120 x Ø 30 x H 180 mm
6W 48V LED
516Lm
3000K
24°
Ra>90
IP20

CLT 0.33 003 12W BL 4000K

CODE: 1409/309

L 120 x Ø 59 x H 230 mm
12W 48V LED
980Lm
4000K
24°
Ra>90
IP20



CLT 0.33 003 12W BL 3000K

CODE: 1409/330

L 120 x Ø 59 x H 230 mm
12W 48V LED
980Lm
3000K
24°
Ra>90
IP20

CLT 0.33 003 18W BL 4000K

CODE: 1409/310

L 120 x Ø 75 x H 250 mm
18W 48V LED
1500Lm
4000K
24°
Ra>90
IP20

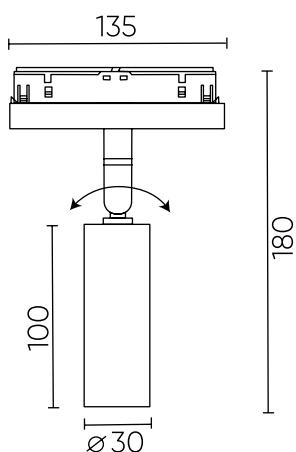


CLT 0.33 003 18W BL 3000K

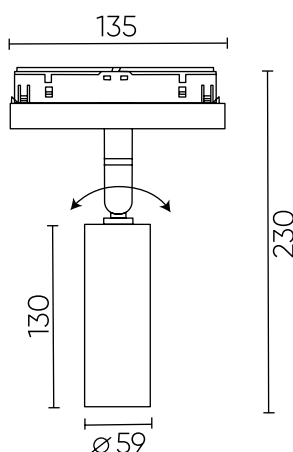
CODE: 1409/331

L 120 x Ø 75 x H 250 mm
18W 48V LED
1500Lm
3000K
24°
Ra>90
IP20

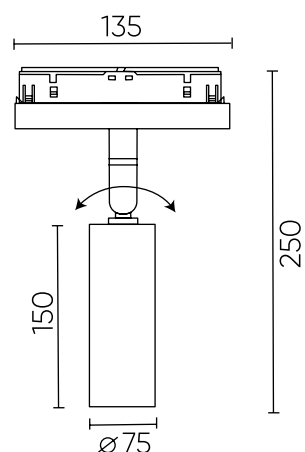
CLT 0.33 003 6W BL 4000K



CLT 0.33 003 12W WH 4000K



CLT 0.33 003 18W BL 4000K



CLT 0.33 003

CLT 0.33 003 6W WH 4000K

CODE: 1409/348

L 120 x Ø 30 x H 180 mm

6W 48V LED

516Lm

4000K

24°

Ra>90

IP20



CLT 0.33 003 12W WH 4000K

CODE: 1409/349

L 120 x Ø 59 x H 230 mm

12W 48V LED

980Lm

4000K

24°

Ra>90

IP20



CLT 0.33 003 18W WH 4000K

CODE: 1409/350

L 120 x Ø 75 x H 250 mm

18W 48V LED

1500Lm

4000K

24°

Ra>90

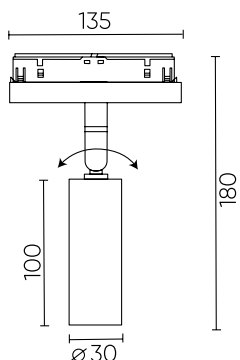
IP20



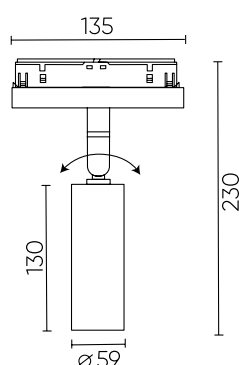
ХАРАКТЕРИСТИКИ

Арматура	алюминий
Покрытие	краска
Цвет	черный, белый
Покрытие	гальваника
Цвет	латунь

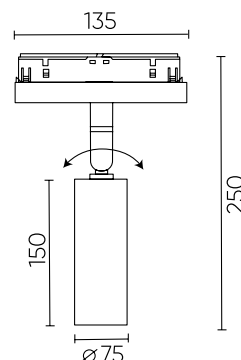
CLT 0.33 003 6W



CLT 0.33 003 12W



CLT 0.33 003 18W



CLT 0.33 004

CLT 0.33 004 13W BL 4000K

CODE: 1409/311

L 604 x W 28 x H 80 mm

13W 48V LED

1110Lm

4000K

120°

Ra>90

IP20



CLT 0.33 004 13W WH 4000K

CODE: 1409/351

L 604 x W 28 x H 80 mm

13W 48V LED

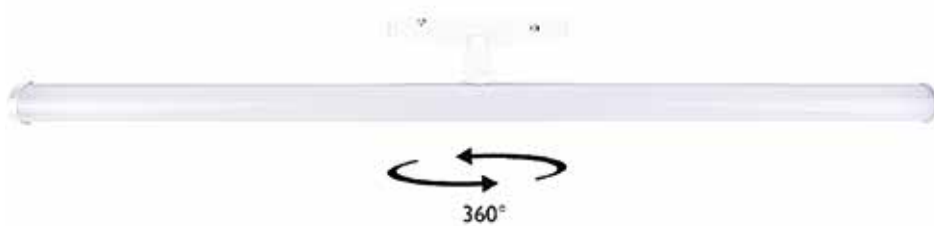
1110Lm

4000K

120°

Ra>90

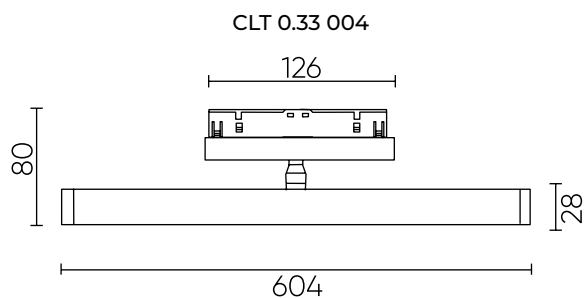
IP20



ХАРАКТЕРИСТИКИ

Арматура	алюминий
Рассеиватель	акрил
Покрытие	краска
Цвет	черный, белый

*Корпус светового элемента вращается на 360°



CLT 0.33 017

CLT 0.33 017 12W BL 4000K

1409/352

L1000 x Ø20 x H 135 mm

12W 48V LED

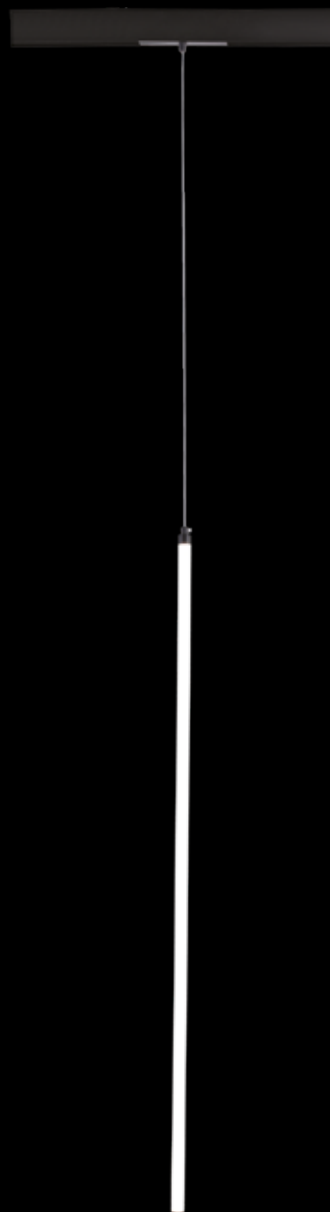
1200Lm

4000K

360°

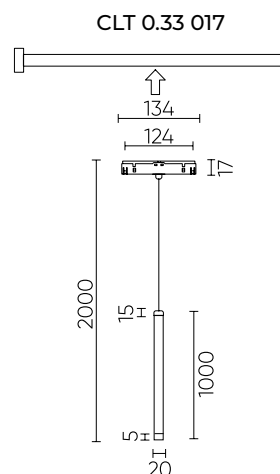
Ra>90

IP20



ХАРАКТЕРИСТИКИ

Арматура	алюминий + пластик
Покрытие	краска
Цвет	черный + белый.



CLT 0.33 018

CLT 0.33 018 12W BL 4000K

1409/353

L1000 x Ø20 x H 135 mm

12W 48V LED

1200Lm

4000K

360°

Ra>90

IP20



CLT 0.33 018 24W BL 4000K

1409/354

L2000 x Ø20 x H 135 mm

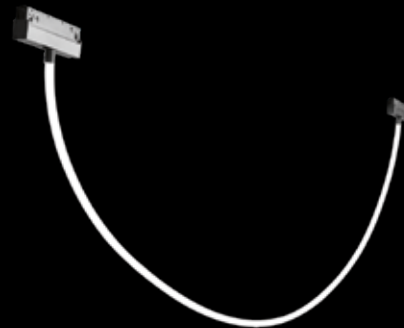
24W LED

2400Lm

4000K

360° Ra>90

IP20



CLT 0.33 018 36W BL 4000K

1409/355

L3000 x Ø20 x H 135 mm

36W LED

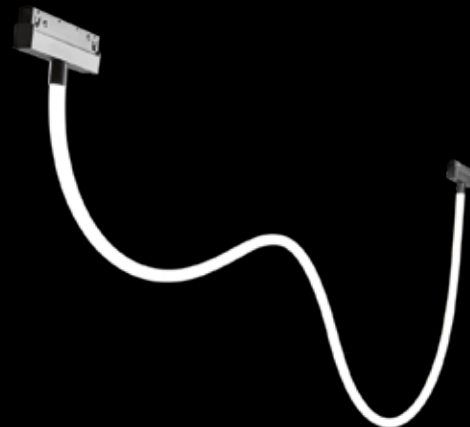
3600Lm

4000K

360°

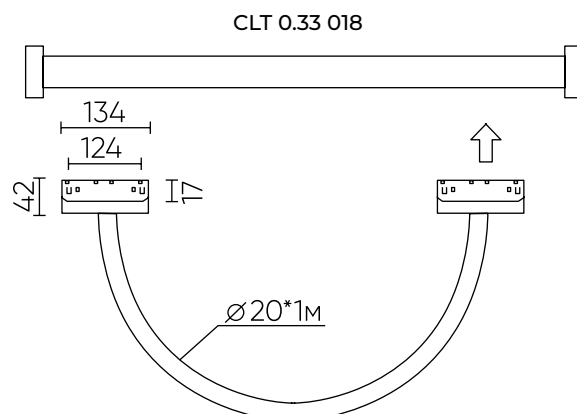
Ra>90

IP20



ХАРАКТЕРИСТИКИ

Арматура	силикон диаметром 20 мм
Цвет	белый



CLT 0.33 006

CLT 0.33 006 12W BL-CH 4000K

CODE: 1409/313

W 140 x H 150 x Ø 54 mm

12W 48V LED

550Lm

4000K

24°

Ra>90

IP20



CLT 0.33 006 12W WH-CH 4000K

CODE: 1409/314

W 140 x H 150 x Ø 54 mm

12W 48V LED

550Lm

4000K

24°

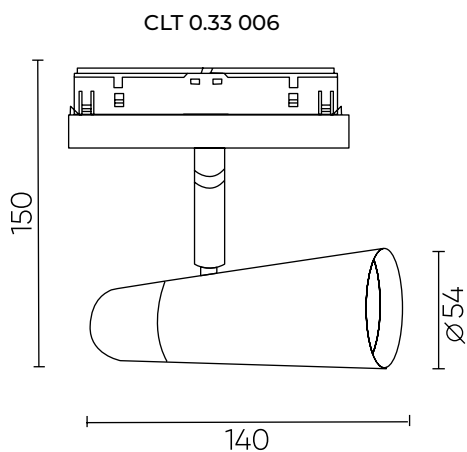
Ra>90

IP20



ХАРАКТЕРИСТИКИ

Арматура	алюминий
Рассеиватель	акрил
Цвет	черный, белый
Покрытие	краска, гальваника
Цвет	черный, белый, хром



CLT 0.33 009 - CLT 0.33 010

CLT 0.33 009 12W GO 4000K

CODE: 1409/317

W 126 x Ø 55 x H 156 mm

12W LED

550Lm

4000K

24°

Ra>90

IP20



CLT 0.33 010 12W BL 4000K

CODE: 1409/318

W 126 x Ø 68 x H 165 mm

12W LED

550Lm

4000K

24°

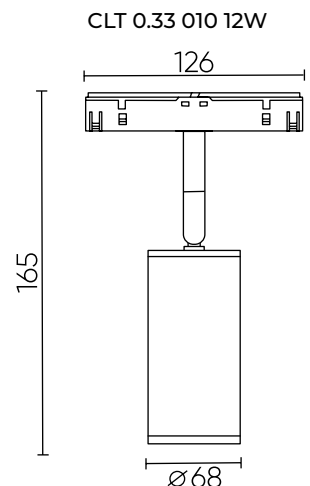
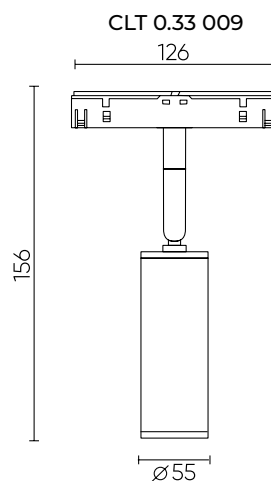
Ra>90

IP20



ХАРАКТЕРИСТИКИ

Арматура	алюминий
Рассеиватель	акрил
Покрытие	гальваника
Цвет	золото



CLT 0.33 011

CLT 0.33 011 7W BL-BL 4000K

CODE: 1409/319

W 126 x Ø 80 x H 123 mm

7W 48V LED

320Lm

4000K

Ra>90

IP20



CLT 0.33 011 Reflector GOLD

CODE: 1409/320

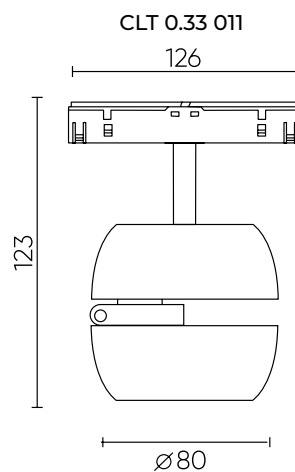
W 126 x Ø 80 x H 123 mm

IP20



ХАРАКТЕРИСТИКИ

Арматура	алюминий
Рассеиватель	акрил
Покрытие	краска
Цвет	черный



CLT 0.33 014 - CLT 0.33 015

CLT 0.33 014 5W BL 4000K

CODE: 1409/326

L 120 x Ø 136 x H 180 mm

5W 48V LED

400Lm

4000K

120°

Ra>90

IP20



CLT 0.33 015 5W BL 4000K

CODE: 1409/327

L 136 x Ø 100 x H 220 mm

5W 48V LED

400Lm

4000K

120°

Ra>90

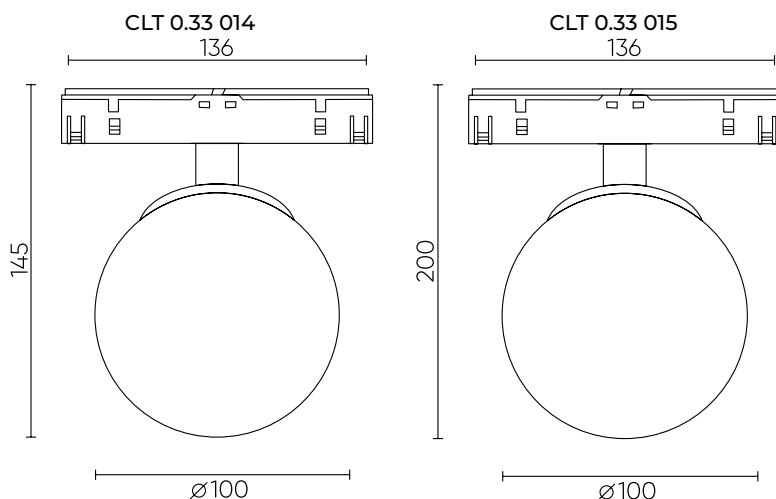
IP20



ХАРАКТЕРИСТИКИ

Арматура	алюминий
Плафон	стеклянный, белый
Покрытие	краска
Цвет	черный

*Плафон поворачивается в двух плоскостях.



CLT 0.33 005, CLT 0.33 007

CLT 0.33 005 12W BL 4000K

CODE: 1409/312

L 195 x Ø 100 x H 126 mm

12W 48V LED

550Lm

4000K

120°

Ra>90

IP20



CLT 0.33 007 7W BL 4000K

CODE: 1409/315

W 126 x H 192 x Ø 90 mm

7W 48V LED

270Lm

4000K

120°

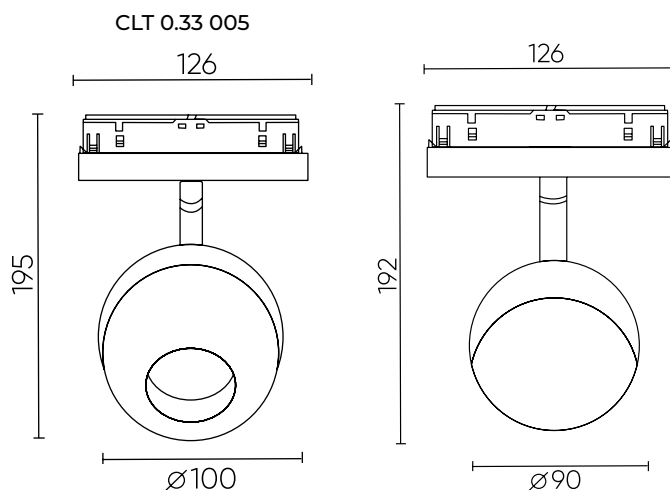
Ra>90

IP20



ХАРАКТЕРИСТИКИ

Арматура	алюминий
Рассеиватель	акрил
Покрытие	краска
Цвет	черный



CLT 0.33 012, CLT 0.33 013

CLT 0.33 012 9W BL 4000K

CODE: 1409/324

L 120 x Ø 136 x H 180 mm

9W 48V LED

550Lm

4000K

120°

Ra>90

IP20



CLT 0.33 013 5W BL 4000K

CODE: 1409/325

L 1200 x Ø 100 x H 100 mm

5W 48V LED

400Lm

4000K

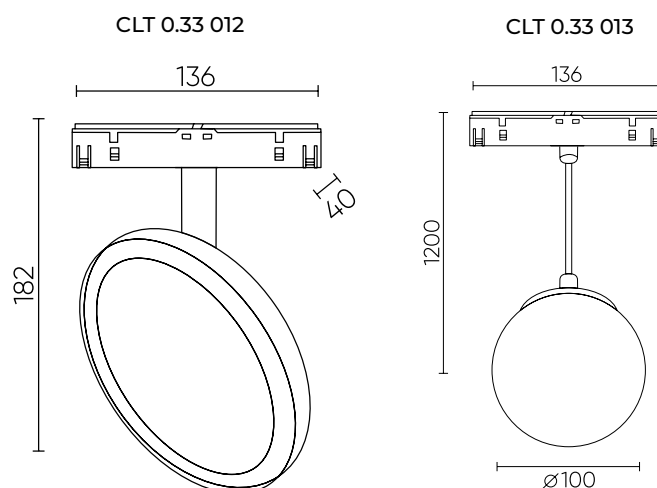
120°

Ra>90



ХАРАКТЕРИСТИКИ

Арматура	алюминий
Покрытие	краска
Цвет	черный



CLT 0.33 016 - CLT 0.33 019

CLT 0.33 016 7W BL 4000K

CODE: 1409/328

L 140 x Ø 39 x H 1200 mm

7W 48V LED

700Lm

4000K

15-60°

Ra>90

IP20



CLT 0.33 019 8W BS 4000K

1409/363

L400 x Ø 30 x H 1500 mm

8W LED

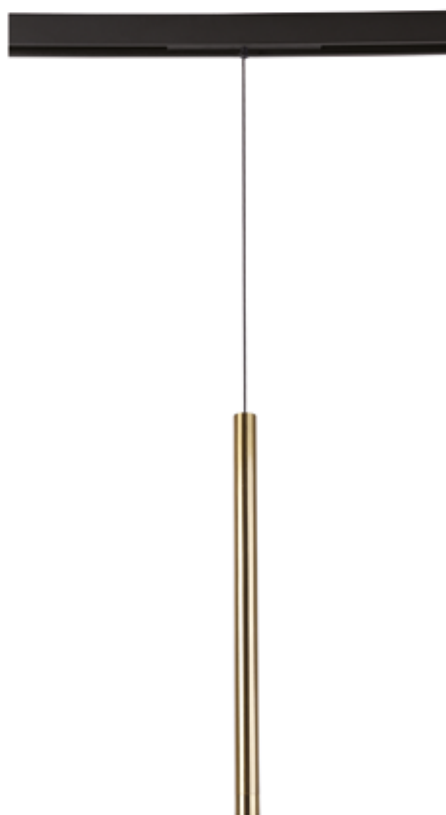
670Lm

4000K

24°

Ra>90

IP20



ХАРАКТЕРИСТИКИ

Арматура	алюминий
Покрытие	краска
Цвет	черный

ХАРАКТЕРИСТИКИ

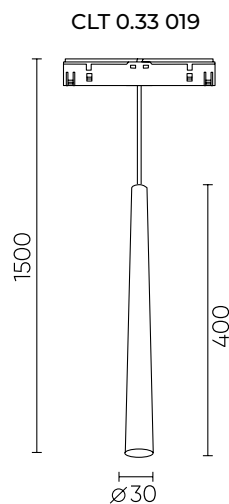
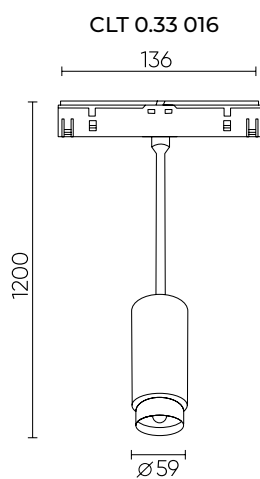
Арматура	алюминий
Покрытие	гальваника
Цвет	латунь

*Поворотной частью плафона изменяется угол рассеивания 15-60°

Накладной (подвесной) магнитный шинопровод



1. Ввод питания CLT 0.203 02 L500 BL
- 1a. Драйвер CLT 0.203 09 BL
2. Внешний соединитель угловой CLT 0.213 03 BL
3. Угловой соединитель питания CLT 0.203 04 BL
4. Угловой соединитель CLT 0.213 04 BL
5. Внутренний соединитель CLT 0.213 02 BL
6. Прямой соединитель питания CLT 0.203 03 BL
7. Накладной магнитный шинопровод CLT 0.113 01 L2000 BL
8. Линейный соединитель CLT 0.203 05 BL
9. Крепеж для накладного монтажа CLT 0.203 07 BL



CLT 0.113 | Накладной (подвесной) магнитный шинопровод

CLT 0.113 01 L2000 BL

CODE: 1407/009

L 2000 x W 26 x H 51 mm
IP20

CLT 0.113 01 L3000 BL

CODE: 1407/010

L 3000 x W 26 x H 51 mm
IP20

CLT 0.113 01 L2000 WH

CODE: 1407/015

L 2000 x W 26 x H 51 mm
IP20

CLT 0.113 01 L3000 WH

CODE: 1407/016

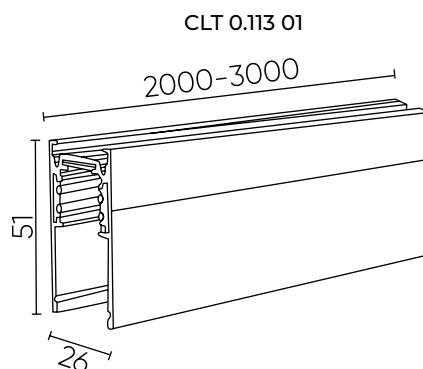
L 3000 x W 26 x H 51 mm
IP20



ХАРАКТЕРИСТИКИ

Корпус шинопровода	алюминий
Покрытие	краска
Цвет	черный, белый
Упаковка	картонный тубус

*В комплекте 2 заглушки, декоративная крышка



Профиль-адаптер для монтажа в натяжной потолок для магнитного шинпровода.

CLT 0.223

CLT 0.223 05 3000 AL

CODE: 1408/058

L 3000 x W 58 x H 54 mm

IP20



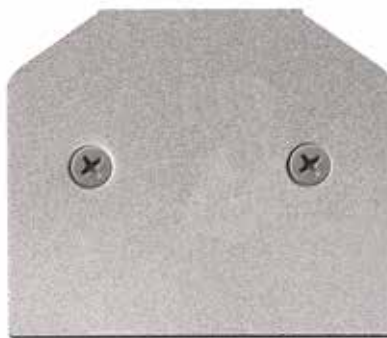
CLT 0.223 06

CODE: 1408/060

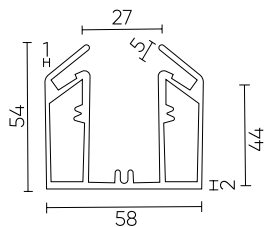
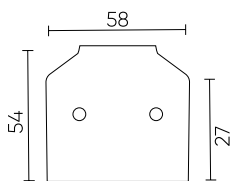
L 2 x W 58 x H 54 mm

IP20

Заглушка



CLT 0.223 05 3000



*Профиль-адаптер для монтажа в натяжной потолок для магнитного шинпровода. Профиль-адаптер, заглушка - изготовлены из алюминия.

Видео инструкция по монтажу магнитной системы в натяжной потолок.



CLT 0.123 01 | Встраиваемый магнитный шинопровод

CLT 0.123 01 L2000 BL

CODE: 1407/011

L 2000 x W 63 x H 47 mm

IP20

CLT 0.123 01 L3000 BL

CODE: 1407/012

L 3000 x W 63 x H 47 mm

IP20

CLT 0.123 01 L2000 WH

CODE: 1407/017

L 2000 x W 63 x H 47 mm

IP20

CLT 0.123 01 L3000 WH

CODE: 1407/018

L 3000 x W 63 x H 47 mm

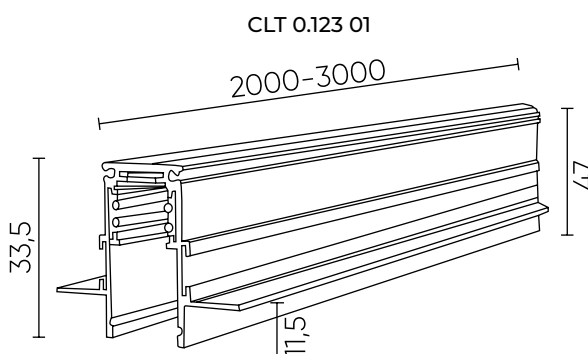
IP20



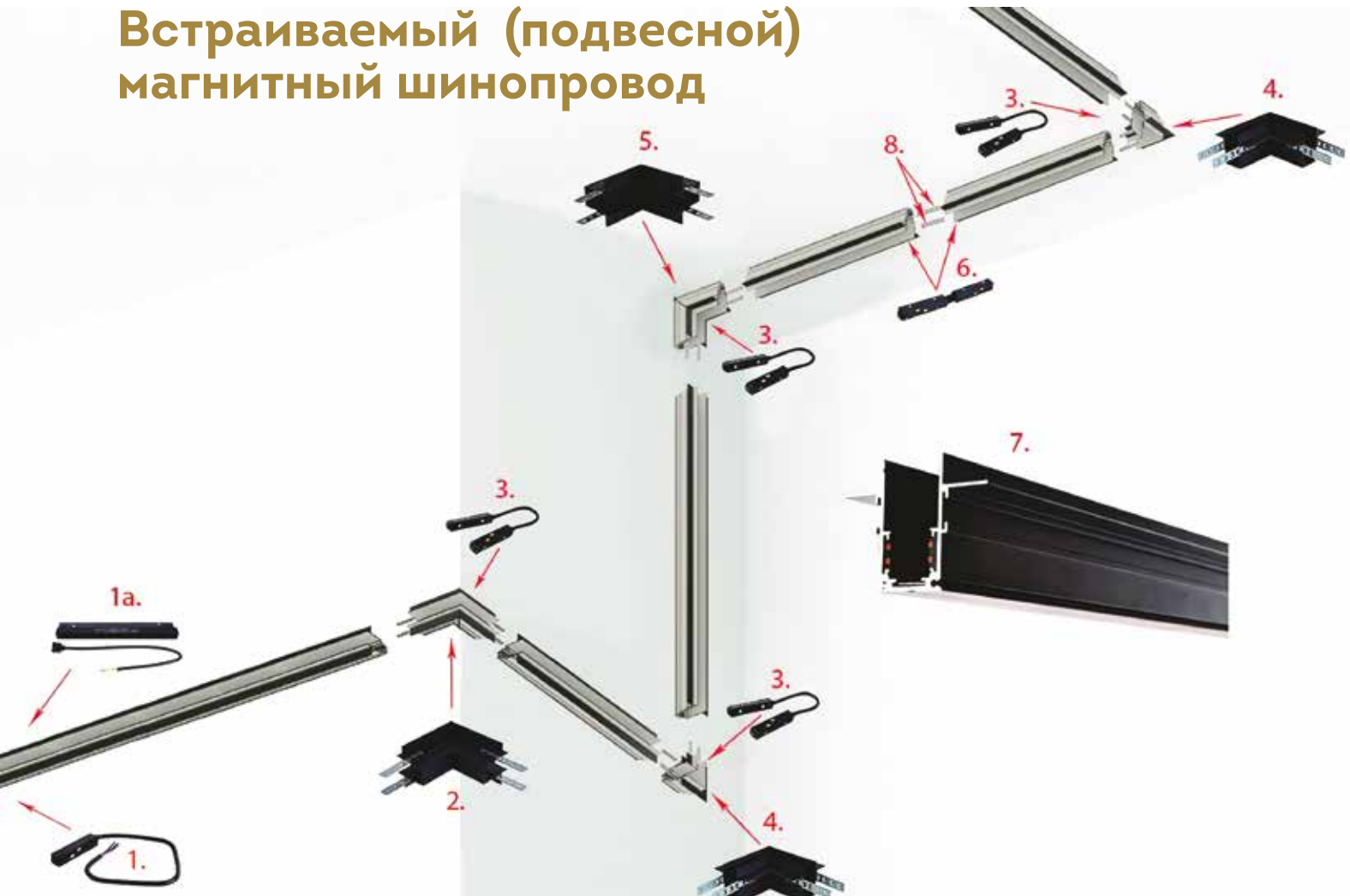
ХАРАКТЕРИСТИКИ

Корпус шинопровода	алюминий
Покрытие	краска
Цвет	черный, белый
Упаковка	картонный тубус

*В комплекте 2 заглушки, декоративная крышка



Встраиваемый (подвесной) магнитный шинопровод



1. Ввод питания CLT 0.203 02 L500 BL
1a. Драйвер CLT 0.203 09 BL
2. Внешний соединитель угловой CLT 0.223 03 BL
3. Угловой соединитель питания CLT 0.203 04 BL
4. Угловой соединитель CLT 0.223 01 BL
5. Внутренний соединитель CLT 0.223 02 BL
6. Прямой соединитель питания CLT 0.203 03 BL
7. Встраиваемый магнитный шинопровод CLT 0.123 01 L2000 BL
8. Линейный соединитель для встраиваемого шинопровода (2шт.) CLT 0.223 04

CLT 0.213 | Для накладного (подвесного) шинопровода

Внутренний угловой соединитель Соединение для пересечения стена-потолок

CLT 0.213 02 BL

CODE: 1408/050

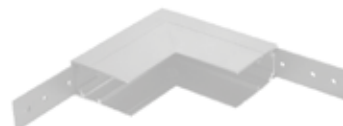
IP20



CLT 0.213 02 WH

CODE: 1408/050

IP20



Внешний угловой соединитель Соединение для пересечения стена-стена

CLT 0.213 03 BL

CODE: 1408/052

IP20



CLT 0.213 03 WH

CODE: 1408/070

IP20



Угловой соединитель для соединения в одной плоскости

CLT 0.213 04 BL

CODE: 1408/048

IP20



CLT 0.213 04 WH

CODE: 1408/048

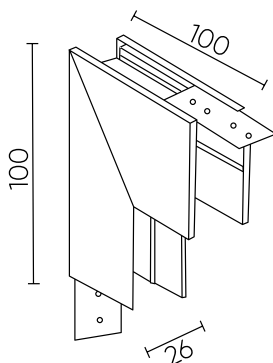
IP20



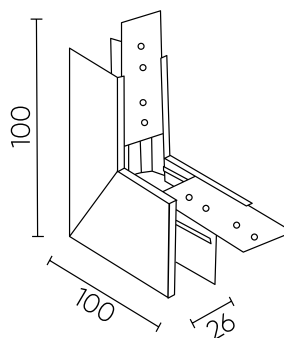
ХАРАКТЕРИСТИКИ

Арматура	алюминий
Покрытие	краска
Цвет	белый, черный

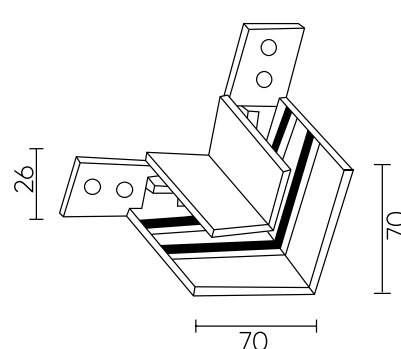
CLT 0.213 02



CLT 0.213 03



CLT 0.213 04



Для встраиваемого шинпровода | CLT 0.223

Угловой соединитель для соединения в одной плоскости

CLT 0.223 01 BL
CODE: 1408/049
IP20



CLT 0.223 01 WH
CODE: 1408/072
IP20



Внутренний угловой соединитель Соединение для пересечения стена-потолок

CLT 0.223 02 BL
CODE: 1408/051
IP20



CLT 0.223 02 WH
CODE: 1408/073
IP20



Внешний угловой соединитель Соединение для пересечения стена-стена

CLT 0.223 03 BL
CODE: 1408/053
IP20

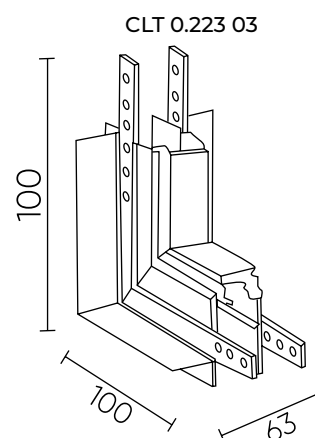
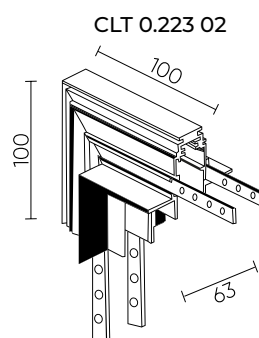
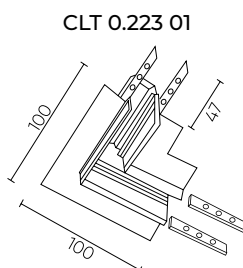


CLT 0.223 03 WH
CODE: 1408/074
IP20



ХАРАКТЕРИСТИКИ

Арматура	алюминий
Покрытие	краска
Цвет	черный, белый



CLT 0.203

Ввод питания

CLT 0.203 02 L500 BL

CODE: 1408/044

IP20

Максимальная нагрузка на ввод питания 400 Вт (суммарная мощность светильников). Максимальная длина трековой системы от одного ввода питания 25 м. Длина провода 2000 мм.



CLT 0.203 02 L500 WH

CODE: 1408/075

IP20



Прямой соединитель питания

CLT 0.203 03 BL

CODE: 1408/045

P20



CLT 0.203 03 WH

CODE: 1408/062

P20



Угловой соединитель питания

CLT 0.203 04 BL

CODE: 1408/046

P20



CLT 0.203 04 WH

CODE: 1408/062

P20



ХАРАКТЕРИСТИКИ

Арматура	пластик
Покрытие	краска
Цвет	белый, черный

Комплект для подвешного монтажа

CLT 0.203 01

CODE: 1408/043

IP20



Длина троса 2000 мм. В комплект входит 2 подвеса. На 1 метр шинопровода рекомендуется один трос.

Комплект для подвешного монтажа

CLT 0.203 05 BL

CODE: 1408/047

IP20



Заглушка торцевая

CLT 0.203 06 BL

CODE: 1408/042

L 26 x W 51 x H 5 mm
IP20



CLT 0.203 05 WH

CODE: 1408/064

IP20



CLT 0.203 06 WH

CODE: 1408/042

L 26 x W 51 x H 5 mm
IP20



Крепёж для накладного монтажа

CLT 0.203 07

CODE: 1408/041

L 70 x W 27 x H 18 mm
IP20



В комплекте 1 крепёж.
Арматура – металл. В комплекте дюбеля, саморезы.

Тросовый подвес для светильника

CLT 0.203 11

CODE: 1408/087

IP20

Длина троса 1500 мм. В комплект входит 1 подвес.



Линейный соединитель для встраиваемого шинопровода.

CLT 0.223 04

CODE: 1408/056

L 70 x W 12 x H 1 mm
IP20



В комплект входит 2 соединителя.
Арматура – сталь.

ХАРАКТЕРИСТИКИ

Арматура	алюминий, сталь, пластик
Покрытие	краска
Цвет	черный, белый

*В комплекте дюбеля, саморез

CLT 0.203



CLT 0.203 08 BL

CODE: 1408/054

L 235 x W 22 x H 25 mm

48V 100W

IP20



CLT 0.203 08 WH

CODE: 1408/066

L 235 x W 22 x H 25 mm

48V 100W

IP20

CLT 0.203 09 BL

CODE: 1408/055

L 300 x W 22 x H 25 mm

48V 200W

IP20

CLT 0.203 09 WH

CODE: 1408/067

L 300 x W 22 x H 25 mm

48V, 200W

IP20

CLT 0.203 10 BL

CODE: 1408/061

L 300 x W 22 x H 25 mm

48V, 300W

IP20

CLT 0.203 10 WH

CODE: 1408/068

L 300 x W 22 x H 25 mm

48V, 300W

IP20

*Длина провода 2000 мм

Драйвер MEAN WELL

Драйвер 48V 160W

CODE: 0990/045

IP20



Драйвер MEAN WELL 48V, 200W

CODE: 0990/003

L 215 x W 115 x H 30 mm

IP20



Драйвер 48V 80W

CODE: 0990/044

IP20



Драйвер MEAN WELL 48V, 150W

CODE: 0990/002

L 159 x W 97 x H 30 mm

IP20



Драйвер 48V 320W

CODE: 0990/046

IP20



Драйвер MEAN WELL 48V, 75W

CODE: 0990/001

L 99 x W 97 x H 30 mm

IP20



Crystal Lux Technical

CLT

Однофазная трековая
системы освещения

CLT 0.31 013

ХАРАКТЕРИСТИКИ

Арматура	алюминий
Покрытие	краска
Цвет	черный, белый, золото

Для однофазного трекового шинпровода 220V

CLT 0.31 013

CLT 0.31 013 BL-BL

CODE: 1409/049

Ø 55 x H 145 mm
1x 50W GU10
IP20



Декоративное кольцо к серии CLT 0.31 13

CLT RING 013 BL

CODE: 0994/047

Ø 54 X H 25 mm
IP20



CLT 0.31 013 GO-GO

CODE: 1409/051

Ø55 x H 145 mm
1x 50W GU10
IP20



CLT RING 013 GO

CODE: 0994/049

Ø 54 X H 25 mm
IP20



CLT 0.31 013 WH-WH

CODE: 1409/050

Ø55 x H 145 mm
1x 50W GU10
IP20



CLT RING 013 SL

CODE: 0994/050

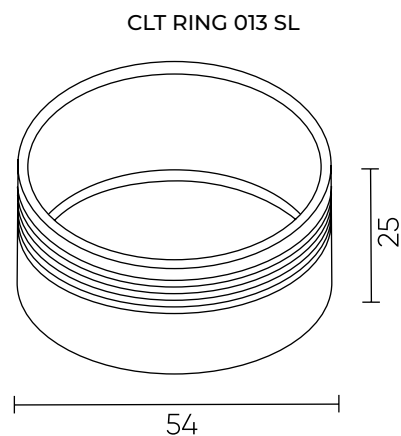
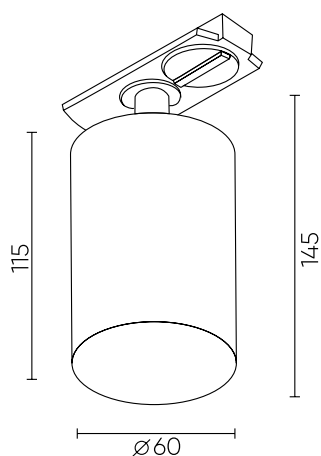
Ø 54 X H 25 mm
IP20



CLT RING 013 WH

CODE: 0994/048

Ø 54 X H 25 mm
IP20



CLT 0.31 011

CLT 0.31 011 BL

CODE: 1409/044

L 153 x Ø 56 x H 174 mm

1x 50W GU10

IP20



CLT 0.31 011 WH

CODE: 1409/043

L 153 x Ø 56 x H 174 mm

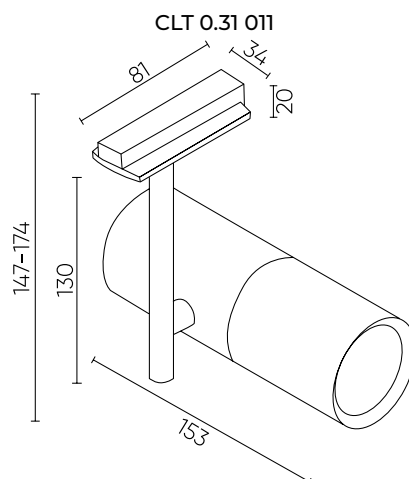
1x 50W GU10

IP20



ХАРАКТЕРИСТИКИ

Арматура	алюминий
Покрытие	краска
Цвет	черный, белый
Лампочка	в комплект не входит



CLT 0.31 012

CLT 0.31 012 BL

CODE: 1409/045

L 265 x Ø 56 x H 310 mm

50 W GU10

IP20



CLT 0.31 012 WH

CODE: 1409/046

L 265 x Ø 56 x H 310 mm

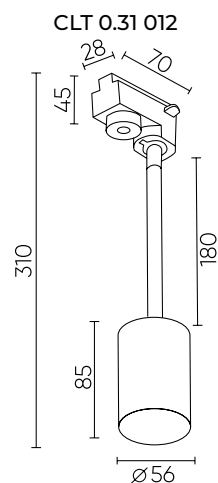
50 W GU10

IP20



ХАРАКТЕРИСТИКИ

Арматура	алюминий
Покрытие	краска
Цвет	черный, белый
Лампочка	в комплект не входит



CLT 0.31 001

CLT 0.31 001 60 BL

CODE: 1409/002

Ø 60 x H 79 mm
1 x 50 W GU10
IP20



CLT 0.31 001 60 WH

CODE: 1409/001

Ø 60 x H 79 mm
1 x 50 W GU10
IP20



CLT 0.31 001 60 BL-BZ

CODE: 1409/030

Ø 60 x H 79 mm
1 x 50 W GU10
IP20



CLT 0.31 001 60 BL-GO

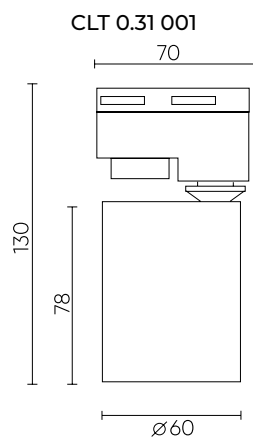
CODE: 1409/029

Ø 60 x H 79 mm
1 x 50 W GU10
IP20



ХАРАКТЕРИСТИКИ

Арматура	алюминий
Покрытие	краска, гальваника
Цвет	черный, белый, бронза, золото
Лампочка	в комплект не входит



CLT 0.31 001 60C2 BL

CODE: 1409/039

L 90 x W 100 x H 72 mm

2 X 50 W GU10

IP20



CLT 0.31 001 60C2 BL-BZ

CODE: 1409/042

L 90 x W 100 x H 72 mm

2 X 50 W GU10

IP20



CLT 0.31 001 60C2 BL-GO

CODE: 1409/040

L 90 x W 100 x H 72 mm

2 X 50 W GU10

IP20



CLT 0.31 001 60C2 WH

CODE: 1409/041

L 90 x W 100 x H 72 mm

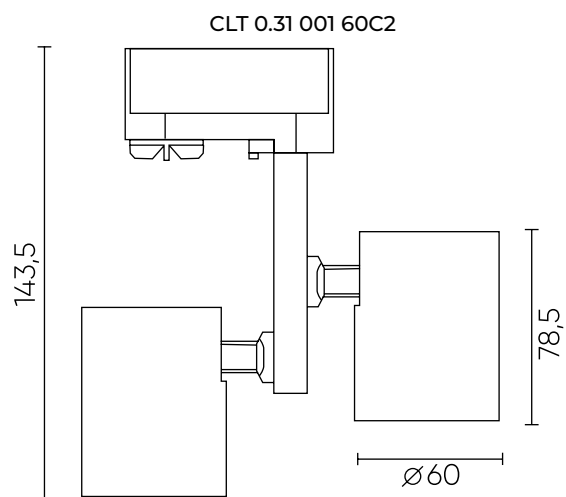
2 X 50 W GU10

IP20



ХАРАКТЕРИСТИКИ

Арматура	алюминий
Покрытие	краска, гальваника
Цвет	черный, белый, бронза, золото
Лампочка	в комплект не входит



CLT 0.31 006

CLT 0.31 006 20W BL

CODE: 1409/012

Ø 66 x H 160 mm
20 W LED
1900 Lm
4000 K
24°
Ra > 80
IP20



CLT 0.31 006 20W WH

CODE: 1409/011

Ø 66 x H 160 mm
20 W LED
1900 Lm
4000 K
24°
Ra > 80
IP20



CLT 0.31 006 30W BL

CODE: 1409/014

Ø 76 x H 178 mm
30 W LED
2850 Lm
4000 K
24°
Ra > 80
IP20



CLT 0.31 006 30W WH

CODE: 1409/013

Ø 76 x H 178 mm
30 W LED
2850 Lm
4000 K
24°
Ra > 80
IP20



CLT 0.31 006 40W BL

CODE: 1409/016

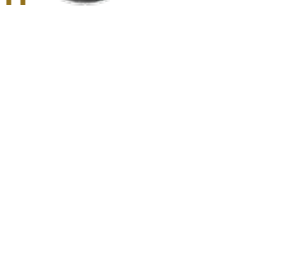
Ø 76 x H 178 mm
40 W LED
3800 Lm
4000 K
24°
Ra > 80
IP20



CLT 0.31 006 40W WH

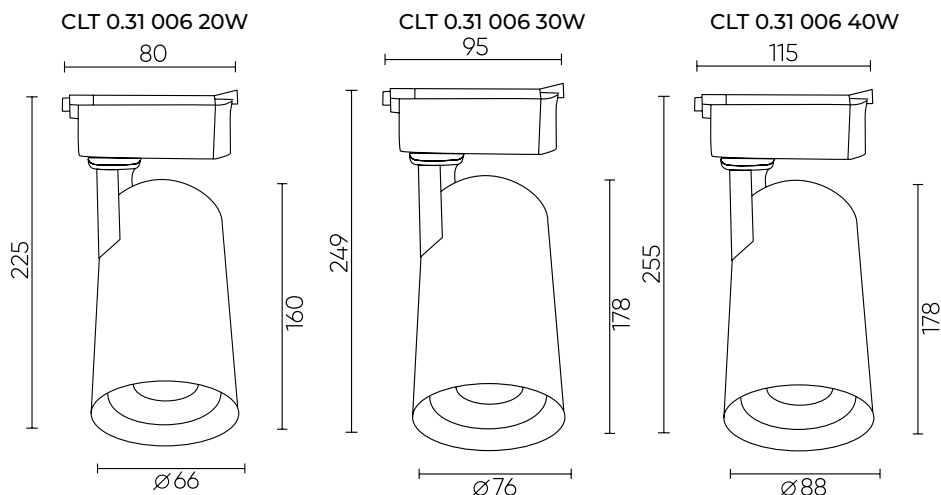
CODE: 1409/015

Ø 76 x H 178 mm
40 W LED
3800 Lm
4000 K
24°
Ra > 80
IP20



ХАРАКТЕРИСТИКИ

Арматура	металл
Покрытие	краска
Цвет	черный, белый



CLT 0.31 007

CLT 0.31 007 10W BL

CODE: 1409/018

Ø 57 x H 120 mm

10 W LED

950 Lm

3000 K

24°

Ra > 80

IP20



CLT 0.31 007 10W WH

CODE: 1409/017

Ø 57 x H 120 mm

10 W LED

950 Lm

3000 K

24°

Ra > 80

IP20



CLT 0.31 007 20W BL

CODE: 1409/020

Ø 74 x H 130 mm

20 W LED

1900 Lm

3000 K

24°

Ra > 80

IP20

CLT 0.31 007 20W WH

CODE: 1409/019

Ø 74 x H 130 mm

20 W LED

1900 Lm

3000 K

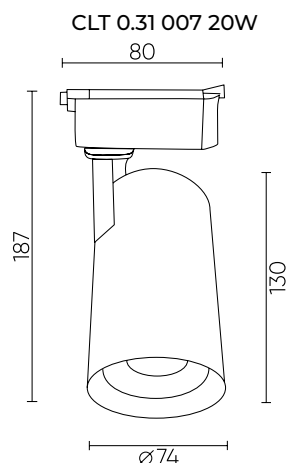
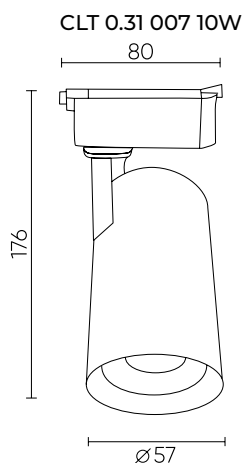
24°

Ra > 80

IP20

ХАРАКТЕРИСТИКИ

Арматура	металл
Покрытие	краска
Цвет	черный, белый



CLT 0.31 009

CLT 0.31 009 BL-CH

CODE: 1409/023

Ø 74 x H 132 mm

1 x 35 W GU10

IP20



CLT 0.31 009 BL-GO

CODE: 1409/024

Ø 74 x H 132 mm

1 x 35 W GU10

IP20



CLT 0.31 009 WH-CH

CODE: 1409/025

Ø 74 x H 132 mm

1 x 35 W GU10

IP20



CLT 0.31 009 WH-GO

CODE: 1409/026

Ø 74 x H 132 mm

1 x 35 W GU10

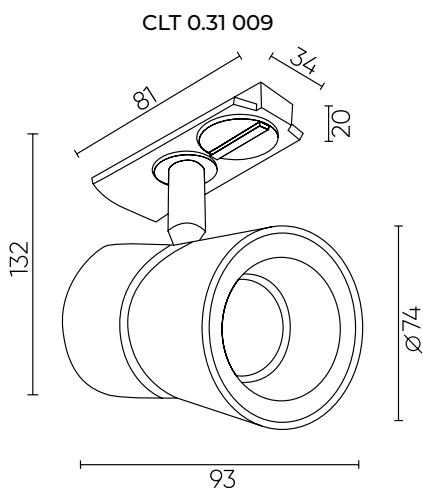
IP20



ХАРАКТЕРИСТИКИ

Арматура	металл, пластик
Покрытие	краска
Цвет	черный - хром, черный - золото, белый - хром, белый - золото
Лампочка	в комплект не входит

*Рекомендуется ставить лампы LED



CLT 0.31 017

CLT 0.31 017 WH

CODE: 1409/056

Ø W 66 x H 150 mm

1x 50W GU10

IP20

CLT 0.31 017 BL

CODE: 1409/057

Ø W 66 x H 150 mm

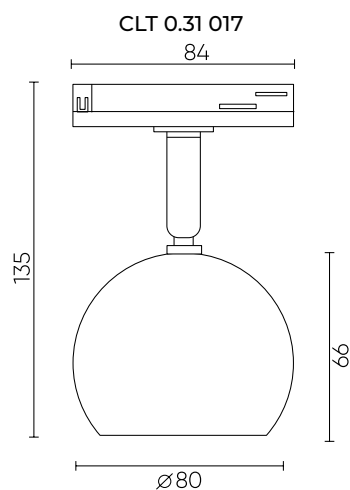
1x 50W GU10

IP20



ХАРАКТЕРИСТИКИ

Арматура	алюминий
Покрытие	краска
Цвет	белый, черный
Плафон	белый
Лампочка	в комплект не входит



CLT 0.31 010

CLT 0.31 010 6W BL M4000K

CODE: 1409/038

L260 x W 35 x H 60 mm

6W LED

480Lm

4000K

24°

Ra>80

IP20

CLT 0.31 010 18W BL M4000K

CODE: 1409/034

L525 x W 35 x H 60 mm

18W LED

1440Lm

4000K

24°

Ra>80

IP20



CLT 0.31 010 36W BL M4000K

CODE: 1409/036

L920 x W 35 x H 60 mm

36W LED

2880 Lm

4000K

24°

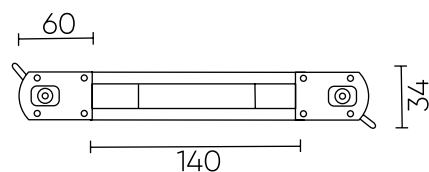
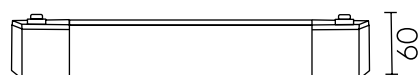
Ra>80

IP20

ХАРАКТЕРИСТИКИ

Арматура	алюминий
Покрытие	краска
Рассеиватель	акрил
Цвет	черный

CLT 0.31 010 6W



CLT 0.31 010 6W BL T4000K

CODE: 1409/037

L260 x W 35 x H 60 mm

6W LED

480 Lm

4000K

24°

Ra>80

IP20

CLT 0.31 010 18W BL T4000K

CODE: 1409/033

L525 x W 35 x H 60 mm

18W LED

1440Lm

4000K

24°

Ra>80

IP20



CLT 0.31 010 36W BL T4000K

CODE: 1409/035

L920 x W 35 x H 60 mm

36W LED

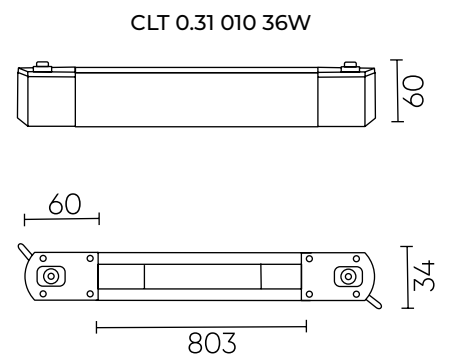
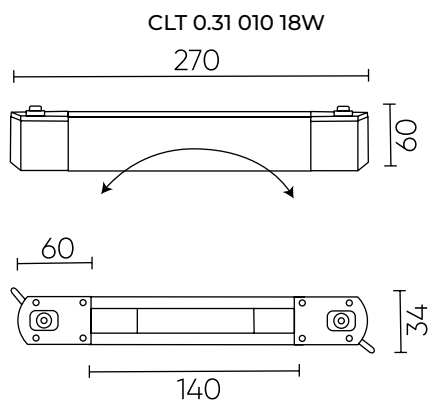
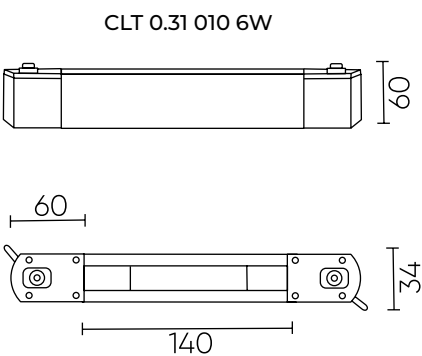
2880 Lm

4000K

24°

Ra>80

IP20



CLT 0.31 014

CLT 0.31 014 BL

CODE: 1409/052

W 55 x H 1100 mm

1x 50W GU10

IP20



CLT 0.31 014 GO

CODE: 1409/055

W 55 x H 1100 mm

1x 50W GU10

IP20



CLT 0.31 014 BS

CODE: 1409/054

W 55 x H 1100 mm

1x 50W GU10

IP20



CLT 0.31 014 WH

CODE: 1409/053

W 55 x H 1100 mm

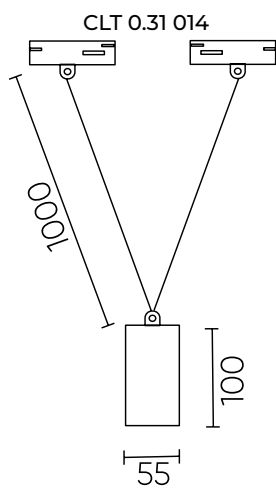
1x 50W GU10

IP20



ХАРАКТЕРИСТИКИ

Арматура	алюминий
Покрытие	краска, гальваника
Цвет	черный, белый, латунь, золото
Лампочка	в комплект не входит



CLT 0.31 016

CLT 0.31 016 WH-CR

CODE: 1409/060

Ø 200 x H 1285 mm

1x 60W E27

IP20



CLT 0.31 016 WH-GO

CODE: 1409/061

Ø 200 x H 1285 mm

1x 60W E27

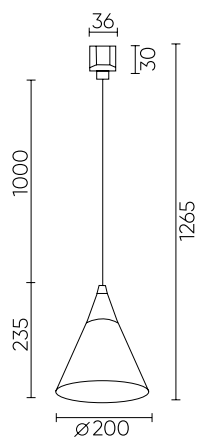
IP20



ХАРАКТЕРИСТИКИ

Арматура	металл, стекло
Покрытие	гальваника
Цвет	белый, хром, золото
Лампочка	в комплект не входит

CLT 0.31 016



CLT 0.31 015

CLT 0.31 015 BL

CODE: 1409/059

Ø 150 x H 165 mm

1x 60W E27

IP20



CLT 0.31 015 WH

CODE: 1409/058

Ø 150 x H 1180 mm

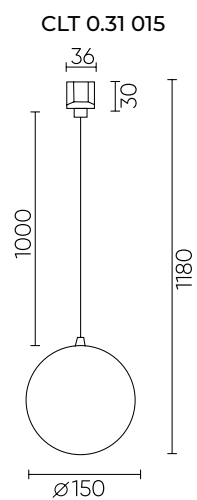
1x 60W E27

IP20



ХАРАКТЕРИСТИКИ

Арматура	металл
Покрытие	краска
Цвет	белый, черный
Лампочка	в комплект не входит



CLT 0.31 119

CLT 0.31 119 800 BL 3000K

CODE: 1409/031

L 800 x W 50 x H 85 mm

20 W LED

2000 Lm

3000 K

Ra > 80

300° - угол рассеивания

360° - угол вращения

IP20



CLT 0.31 119 800 BL 4000K

CODE: 1409/032

L 800 x W 50 x H 85 mm

20 W LED

2000 Lm

4000 K

Ra > 80

300° - угол рассеивания

360° - угол вращения

IP20



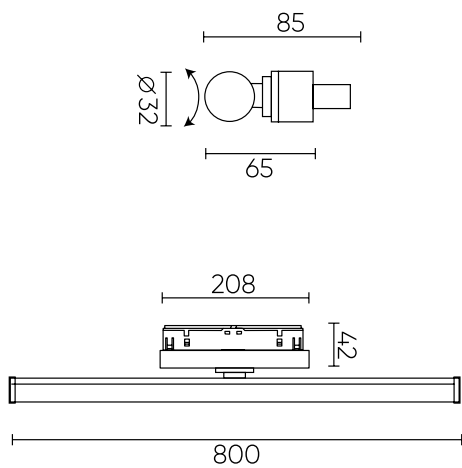
ХАРАКТЕРИСТИКИ

Арматура	алюминий
Покрытие	краска
Цвет	черный
Рассеиватель	пластик
Цвет	белый

*Корпус светового элемента вращается на 360° вокруг адаптера



CLT 0.31 119 800 BL 4000K



CLT 0.31 030

CLT 0.31 030 BL

CODE: 1409/028

Ø 60 x H 178 mm

1 x 50 W GU10

IP20



CLT 0.31 030 WH

CODE: 1409/027

Ø 60 x H 178 mm

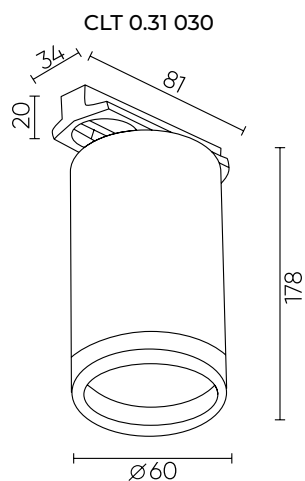
1 x 50 W GU10

IP20



ХАРАКТЕРИСТИКИ

Арматура	металл
Покрытие	краска
Цвет	белый, черный
Лампочка	в комплект не входит



CLT 0.31 002

CLT 0.31 002 WH

CODE: 1409/003

Ø 60 x H 300 mm

10 W LED

800 Lm

3000 K

24°

Ra > 80

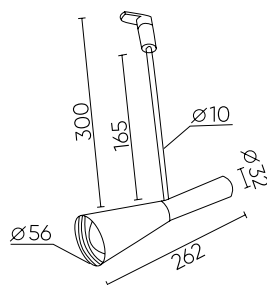
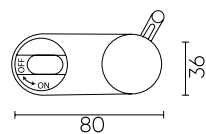
IP20



ХАРАКТЕРИСТИКИ

Арматура	металл
Покрытие	краска
Цвет	белый

CLT 0.31 002



CLT 0.31 130

CLT 0.31 130 BL

CODE: 1409/047

Ø 90 x H 100 mm

12 W LED

1100 Lm

4000K

120°

Ra>90

IP20



CLT 0.31 130 WH

CODE: 1409/048

Ø 90 x H 100 mm

12 W LED

1100 Lm

4000K

120°

Ra>90

IP20

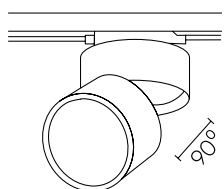
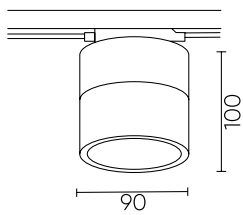


ХАРАКТЕРИСТИКИ

Арматура	алюминий
Покрытие	краска
Цвет	черный
Цвет	черный, белый



CLT 0.31 130



CLT 0.11

CLT 0.11 01 L1000 BL

CODE: 1407/002

L 1000 x W 36 x H 18 mm
IP20

CLT 0.11 01 L1000 WH

CODE: 1407/001

L 1000 x W 36 x H 18 mm
IP20



CLT 0.11 01 L2000 BL

CODE: 1407/004

L 2000 x W 36 x H 18 mm
IP20

CLT 0.11 01 L2000 WH

CODE: 1407/003

L 2000 x W 36 x H 18 mm
IP20

CLT 0.11 01 L3000 BL

CODE: 1407/013

L 3000 x W 36 x H 18 mm
IP20

CLT 0.11 01 L3000 WH

CODE: 1407/014

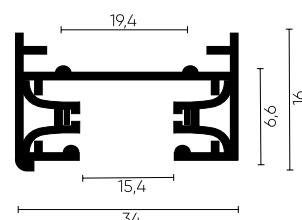
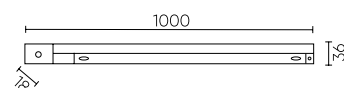
L 3000 x W 36 x H 18 mm
IP20

ХАРАКТЕРИСТИКИ

Арматура	металл + пластик
Покрытие	краска
Цвет	черный, белый

*Шинопровод накладной, подвесной, однофазный двужильный с питанием и заглушкой. Суммарная мощность светильников на трековой системе max 2200W. Максимальная нагрузка на 1 погонный метр 10 кг. Проектировку и монтаж необходимо проводить с привлечением профессиональных специалистов-электриков.

CLT 0.11 01 L1000



CLT 0.121

CLT 0.121 01 L1000 BL

CODE: 1407/005

L 1000 x W 60 x H 20 mm
220V
IP20

CLT 0.121 01 L1000 WH

CODE: 1407/006

L 1000 x W 60 x H 20 mm
220V
IP20



CLT 0.121 01 L2000 BL

CODE: 1407/007

L 2000 x W 60 x H 20 mm
220V
IP20

CLT 0.121 01 L2000 WH

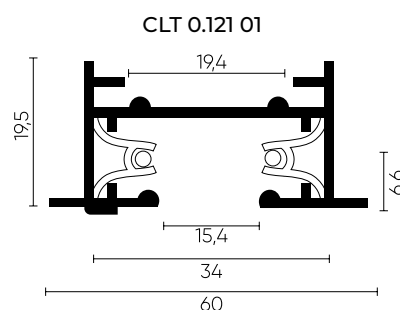
CODE: 1407/008

L 2000 x W 60 x H 20 mm
220V
IP20

ХАРАКТЕРИСТИКИ

Арматура	металл + пластик
Покрытие	краска
Цвет	черный, белый

*Шинопровод встраиваемый, подвесной, однофазный двужильный с питанием и заглушкой. Суммарная мощность светильников на трековой системе max 2200W. Максимальная нагрузка на 1 погонный метр 10 кг. . Проектировку и монтаж необходимо проводить с привлечением профессиональных специалистов-электриков.



CLT 0.212

CLT 0.212 05 3000 AL

CODE: 1408/058

L 3000 x W 66 x H 34,5 mm

IP20



Заглушка

CLT 0.212 06

CODE: 1408/059

L 2 x W 66 x H 34,5 mm

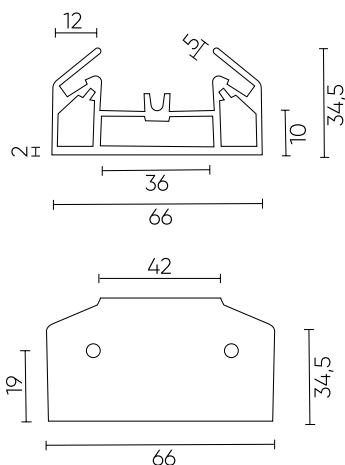
IP20



ХАРАКТЕРИСТИКИ

Профиль-адаптер	алюминий
Заглушка	алюминий

CLT 0.212 05 3000 AL



CLT 0.211

Соединитель линейный (однофазный)

CLT 0.211 06 BL

CODE: 1408/034

L 95 x W 36 x H 18 mm
IP20



Соединитель L-образный (однофазный)

CLT 0.211 06 WH

CODE: 1408/033

L 95 x W 36 x H 18 mm
IP20



Соединитель L-образный (однофазный)

CLT 0.211 07 BL

CODE: 1408/036

L 65 x W 65 x H 18 mm
IP20



Соединитель T-образный (однофазный)

CLT 0.211 07 WH

CODE: 1408/035

L 65 x W 65 x H 18 mm
IP20



Соединитель T-образный (однофазный)

CLT 0.211 08 BL

CODE: 1408/038

L 95 x W 65 x H 18 mm
IP20



Соединитель X-образный (однофазный)

CLT 0.211 08 WH

CODE: 1408/037

L 95 x W 65 x H 18 mm
IP20



Соединитель X-образный (однофазный)

CLT 0.211 09 BL

CODE: 1408/040

L 95 x W 95 x H 18 mm
IP20



Соединитель гибкий (однофазный)

CLT 0.211 09 WH

CODE: 1408/039

L 95 x W 95 x H 18 mm
IP20



Соединитель гибкий (однофазный)

CLT 0.211 05 BL

CODE: 1408/014

I max – 10 A



CLT 0.211 05 WH

CODE: 1408/013

I max – 10 A

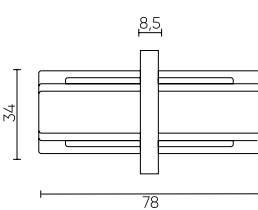


ХАРАКТЕРИСТИКИ

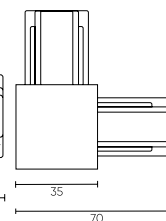
Арматура	металл + пластик
Покрытие	краска
Цвет	черный, белый

*С усиленной металлической пластиной

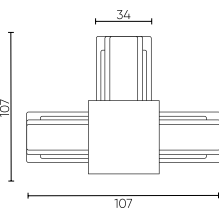
CLT 0.211 06 BL



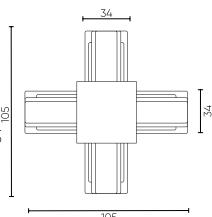
CLT 0.211 07 BL



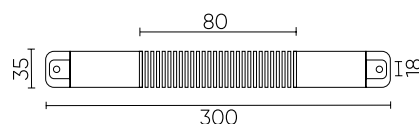
CLT 0.211 08 BL



CLT 0.211 09 BL



CLT 0.211 05



CLT 0.210

Питание боковое (однофазное)

CLT 0.210 01 BL

CODE: 1408/010

I max - 10 A



Питание боковое (однофазное)

CLT 0.210 01 WH

CODE: 1408/009

I max - 10 A



Заглушка для трека однофазного

CLT 0.210 02 BL

CODE: 1408/012



Заглушка для трека однофазного

CLT 0.210 02 WH

CODE: 1408/011



Подвесной комплект для шинпровода
В комплекте 1 штука.

CLT 0.210 03 BL

CODE: 1408/016



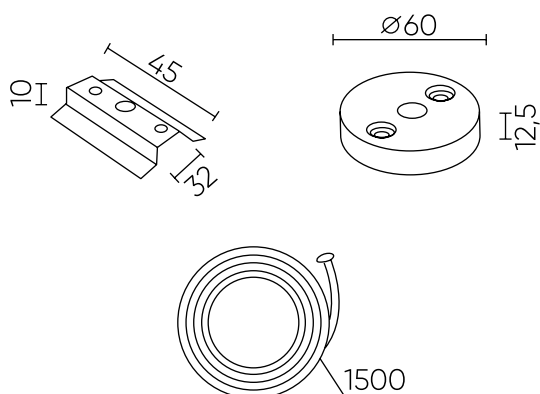
Подвесной комплект для шинпровода
В комплекте 1 штука.

CLT 0.210 03 WH

CODE: 1408/015



CLT 0.210 03



CLT 0.212

Адаптер для однофазного шинпровода. Переходник для установки любого светильника не из однофазной трековой системы. I max – 10 А

CLT 0.212 01 BL

CODE: 1408/018



CLT 0.212 01 WH

CODE: 1408/017



Адаптер для однофазного шинпровода. Переходник для установки любого светильника не из однофазной трековой системы. I max – 10 А

CLT 0.212 03 BL

CODE: 1408/022



Адаптер для однофазного шинпровода. Переходник для установки любых светильников, в том числе из трековых однофазных двухжильных систем, в трехжильную однофазную систему. I max – 10 А

CLT 0.212 02 BL

CODE: 1408/020



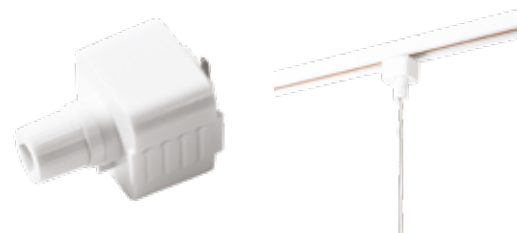
CLT 0.212 02 WH

CODE: 1408/019



CLT 0.212 03 WHWH

CODE: 1408/021



CLT 0.213 01 BL

CODE: 1408/024



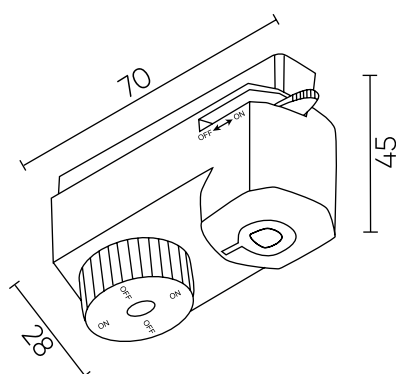
CLT 0.213 01 WH

CODE: 1408/023

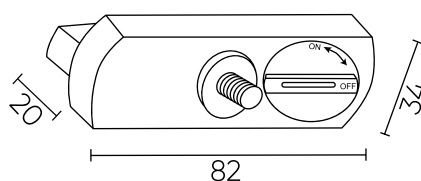


Основание для самостоятельного монтажа трековых однофазных светильников. I max – 10 А

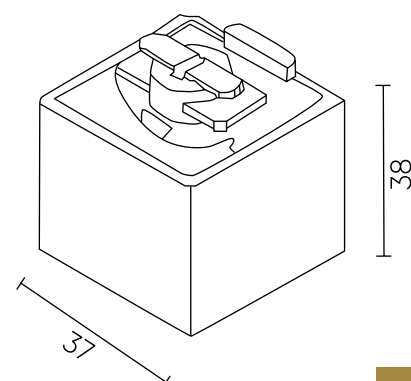
CLT 0.212 01 BL



CLT 0.212 02 BL



CLT 0.212 03 WH



CLT 0.2211

CLT 0.2211 01 BL

CODE: 1408/026

Соединитель встраиваемый
линейный (однофазный)
L 78 x W 60 x H 20 mm
IP20



CLT 0.2211 01 WH

CODE: 1408/025

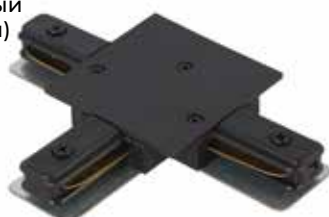
Соединитель встраиваемый
линейный (однофазный)
L 78 x W 60 x H 20 mm
IP20



CLT 0.2211 02 BL

CODE: 1408/028

Соединитель встраиваемый
Т-образный (однофазный)
L 130 x W 95 x H 20 mm
IP20



CLT 0.2211 02 WH

CODE: 1408/027

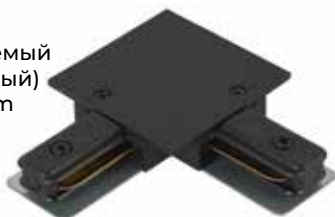
Соединитель встраиваемый
Т-образный (однофазный)
L 130 x W 95 x H 20 mm
IP20



CLT 0.2211 03 BL

CODE: 1408/030

Соединитель встраиваемый
L-образный (однофазный)
L 95 x W 95 x H 20 mm
IP20



CLT 0.2211 03 WH

CODE: 1408/029

Соединитель встраиваемый
L-образный (однофазный)
L 95 x W 95 x H 20 mm
IP20



CLT 0.2211 04 BL

CODE: 1408/032

Соединитель встраиваемый
X-образный (однофазный)
L 130 x W 130 x H 20 mm
IP20



CLT 0.2211 04 WH

CODE: 1408/031

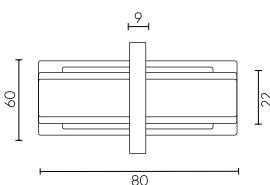
Соединитель встраиваемый
X-образный (однофазный)
L 130 x W 130 x H 20 mm
IP20



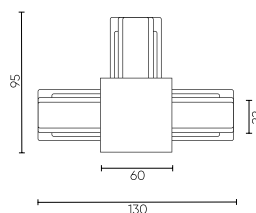
ХАРАКТЕРИСТИКИ

Арматура	металл + пластик
Покрытие	краска
Цвет	черный, белый

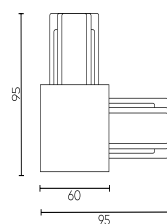
CLT 0.2211 01 BL



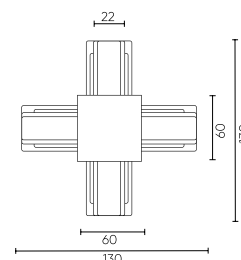
CLT 0.2211 02 BL



CLT 0.2211 03 BL



CLT 0.2211 04 BL



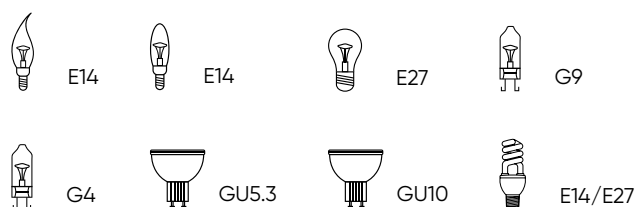
Single values/Обозначения

	Ceiling lamp Потолочный светильник	PL	L - длина
	Chandelier and suspension Люстра и подвес	SP, C	W - ширина/глубина
	Wall lamp Бра	AP, W	H - высота
	Table lamp Настольная лампа	TL, LG	
	Floor lamp Торшер	PT	

IP protection levels/Степени защиты IP

Первая цифра: Защита против проникновения иностраных объектов		Вторая цифра: Защита против проникновения воды	Нет защиты	Размер иностранного тела ≥50 мм	Размер иностранного тела ≥12 мм	Размер иностранного тела ≥2,5 мм	Размер иностранного тела ≥1 мм	Пылезащи- щенный	Пыленепро- ницаемый
			IP0...	IP1...	IP2...	IP3...	IP4...	IP5...	IP6...
Нет защиты	IP...0	IP00	IP10	IP20	IP30	IP40	IP50	IP60	
Падение капель	вертикально	IP...1		IP11	IP21	IP31	IP41		
	под углом	IP...2		IP12	IP22	IP32	IP42		
Распыление воды	IP...3			IP23	IP33	IP43	IP53		
Брызги воды	IP...4				IP34	IP44	IP54		
Струи воды	IP...5						IP55	IP65	
Сильные струи воды	IP...6						IP56	IP66	
Временное погружение	IP...7							IP67	
Постоянное погружение	IP...8								
100 бар, 16л/мин., 80 °C	IP...9							IP69	

Lamps/Применяемые лампы



Crystal Lux Light Solutions S.L. It shall have the right to make changes to improve the quality of the catalog at any time and without notice.

Crystal Lux Light Solutions S.L. имеет право в любой момент и без предупреждения внести изменения для улучшения качества продукции данного каталога.

INDEX

артикул	стр.	артикул	стр.	артикул	стр.	артикул	стр.	артикул	стр.
0011/315	298	0461/204	446	0881/306	94	0994/035	545	1361/306	318
0011/322	298	0470/203	398	0910/306	222	0994/036	544	1361/308	318
0011/403	298	0470/204	398	0910/308	222	0994/037	546	1361/318	318
0020/312	302	0470/205	398	0910/402	222	0994/038	520	1361/401	318
0020/312L	302	0490/202	434	0911/306	220	0994/039	520	1373/202	294
0020/402	302	0500/201	435	0911/308	221	0994/040	520	1373/204	294
0032/315	84	0501/201	435	0911/402	220	0994/041	520	1373/206	294
0032/324	84	0502/201	435	0920/312	90	0994/042	520	1373/403	294
0033/315	82	0503/201	435	0920/401	90	0994/043	520	1374/202	296
0033/324	82	0611/303	102	0930/309	92	0994/044	520	1374/204	296
0034/315	83	0611/306	102	0930/315	92	0994/045	520	1374/206	297
0040/401	482	0611/401	102	0940/201	437	0994/046	520	1374/403	297
0130/201	444	0620/148	368	0941/201	436	0994/047	672	1400/081	562
0131/201	444	0620/172	368	0942/201	436	0994/048	672	1400/082	523
0141/204	154	0620/301N	369	0943/201	437	0994/049	672	1400/083	523
0141/306	154	0620/302N	369	0944/201	436	0994/050	672	1400/084	522
0141/310	154	0620/303N	366	0945/201	436	0994/051	550	1400/085	522
0141/401	154	0621/148	362	0950/306	212	0994/052	550	1400/086	509
0150/201	402	0621/172	362	0950/308	214	0994/053	511	1400/087	509
0151/201	402	0621/301N	364	0950/312	212	1000/201.1	441	1400/088	521
0160/309	300	0621/302N	365	0950/402	214	1000/201.2	441	1400/089	521
0160/320	300	0621/303N	363	0950/501	215	1000/201.3	441	1400/090	552
0180/304	116	0630/104	104	0950/601	215	1050/308	317	1400/091	552
0180/401.2	116	0630/105	104	0951/306	208	1050/318	316	1400/092	505
0180/501	117	0630/106	104	0951/308	208	1050/402	317	1400/093	505
0180/601	117	0640/306	110	0951/312	210	1080/201	426	1400/101	554
0190/402	464	0640/401	110	0951/402	210	1081/201	426	1400/102	554
0191/402	464	0640/501	110	0951/501	211	1082/201	426	1400/104	510
0210/306	225	0640/601	110	0951/601	211	1083/201	426	1400/105	510
0210/308	224	0650/101	454	0980/301N	374	1084/201	426	1400/107	559
0210/402	225	0651/101	454	0980/302N	374	1120/308	240	1400/108	559
0230/201	404	0730/201	440	0980/303N	375	1121/308	240	1400/111	559
0231/201	404	0740/201	260	0990/001	671	1140/201	428	1400/115	541
0232/201	404	0740/408	260	0990/002	671	1141/201	428	1400/116	551
0270/207	86	0740/412	260	0990/003	671	1142/201	428	1400/117	551
0270/309	89	0760/303	242	0990/026	541	1143/201	428	1400/123	553
0270/312	88	0760/305	242	0990/030	500	1144/201	428	1400/124	553
0270/401	89	0760/401	242	0990/031	498	1150/104	428	1400/125	558
0270/503	88	0770/104	453	0990/032	501	1160/233	348	1400/126	558
0290/306	122	0780/132	250	0990/033	533	1161/233	349	1400/127	537
0290/401	122	0780/233	253	0990/034	499	1210/303	108	1400/128	537
0290/501	122	0780/412	250	0990/035	545	1210/306	109	1400/129	536
0290/601	122	0780/501	252	0990/036	544	1210/308	108	1400/130	536
0300/408	480	0780/625	252	0990/037	546	1210/312	106	1400/131	538
0320/201	410	0781/132	248	0990/038	216	1210/401	106	1400/132	538
0330/201	432	0781/233	246	0990/039	216	1210/501	109	1400/133	540
0331/201	433	0781/412	246	0990/044	671	1220/306R	326	1400/134	540
0340/401	270	0781/501	249	0990/045	671	1220/312R	326	1400/135	539
0341/401	270	0781/625	249	0990/046	671	1220/402R	326	1400/136	539
0342/401	270	0820/104	448	0991/030	500	1260/310	167	1400/141	512
0360/312	284	0820/105	448	0991/031	498	1260/312	164	1400/142	512
0360/402	284	0821/104	449	0991/032	501	1260/314L	166	1400/143	504
0370/201	430	0821/105	449	0991/034	499	1260/402	164	1400/144	504
0371/201	430	0840/201	405	0991/035	545	1270/201	412	1400/145	504
0372/201	430	0860/201	390	0991/036	544	1271/201	412	1400/146	504
0390/201	400	0861/201	390	0991/037	546	1272/201	412	1400/147	506
0400/201	401	0862/201	390	0992/034	499	1320/412	383	1400/148	506
0420/401	468	0863/201	388	0992/035	545	1340/201	429	1400/149	506
0421/401	468	0864/201	388	0992/036	544	1341/201	429	1400/150	506
0440/312	290	0865/201	388	0992/037	546	1342/201	429	1400/153	556
0440/402	290	0866/201	391	0993/034	499	1343/201	429	1400/154	556
0441/312	292	0867/201	391	0993/035	545	1344/201	429	1400/157	561
0441/402	292	0868/201	391	0993/036	544	1350/312	38	1400/158	561
0460/204	446	0880/306	94	0993/037	546	1350/402	38	1400/161	508

INDEX

артикул	стр.	артикул	стр.	артикул	стр.	артикул	стр.	артикул	стр.
1400/162	508	1400/230	634	1400/436	609	1400/523	599	1401/487	592
1400/163	510	1400/231	628	1400/438	594	1400/524	589	1401/488	593
1400/164	510	1400/232	628	1400/439	605	1400/525	589	1401/703	575
1400/165	526	1400/233	624	1400/440	603	1400/526	581	1401/704	587
1400/166	526	1400/234	624	1400/441	584	1400/527	581	1401/705	587
1400/167	514	1400/235	625	1400/442	602	1400/528	590	1407/001	694
1400/168	514	1400/236	625	1400/443	580	1400/529	614	1407/002	694
1400/169	516	1400/237	507	1400/444	580	1400/531	592	1407/003	694
1400/170	516	1400/238	507	1400/445	600	1400/532	593	1407/004	694
1400/172	515	1400/239	560	1400/446	566	1400/533	597	1407/005	695
1400/172	515	1400/240	560	1400/447	566	1400/534	585	1407/006	695
1400/173	517	1400/241	518	1400/448	576	1400/535	585	1407/007	695
1400/174	517	1400/242	518	1400/449	576	1400/536	573	1407/008	695
1400/178	512	1400/243	518	1400/450	572	1400/537	573	1407/009	662
1400/179	534	1400/244	598	1400/457	587	1400/538	633	1407/010	662
1400/180	534	1400/245	598	1400/460	602	1400/539	578	1407/011	664
1400/181	524	1400/246	618	1400/462	608	1400/540	578	1407/012	664
1400/182	524	1400/247	618	1400/463	608	1400/541	578	1407/013	694
1400/183	525	1400/248	518	1400/464	611	1400/542	579	1407/014	694
1400/184	525	1400/249	626	1400/465	611	1400/543	579	1407/015	662
1400/185	530	1400/250	626	1400/468	568	1400/544	579	1407/016	662
1400/186	530	1400/251	627	1400/469	568	1400/545	564	1407/017	664
1400/187	530	1400/252	627	1400/470	568	1400/546	564	1407/018	664
1400/188	530	1400/253	550	1400/471	610	1400/547	565	1407/019	582
1400/189	531	1400/254	550	1400/472	610	1400/548	565	1408/009	698
1400/190	531	1400/255	550	1400/477	569	1400/549	567	1408/010	698
1400/191	531	1400/256	550	1400/478	569	1400/550	567	1408/011	698
1400/192	531	1400/257	550	1400/479	569	1400/601	633	1408/012	698
1400/193	532	1400/258	550	1400/480	613	1400/703	575	1408/013	697
1400/194	532	1400/259	529	1400/481	613	1400/704	570	1408/014	697
1400/195	532	1400/260	529	1400/486	576	1400/705	570	1408/015	698
1400/196	533	1400/261	529	1400/487	602	1400/708	570	1408/016	698
1400/197	533	1400/262	529	1400/488	602	1400/801	637	1408/017	699
1400/198	533	1400/263	638	1400/490	575	1400/802	637	1408/018	699
1400/199	526	1400/264	638	1400/491	575	1400/803	637	1408/019	699
1400/201	622	1400/268	526	1400/492	600	1401/101	554	1408/020	699
1400/202	622	1400/269	630	1400/493	607	1401/102	528	1408/021	699
1400/203	623	1400/270	630	1400/494	607	1401/103	528	1408/022	699
1400/204	623	1400/271	632	1400/495	607	1401/104	555	1408/023	699
1400/205	621	1400/272	548	1400/496	606	1401/105	555	1408/024	699
1400/206	621	1400/273	548	1400/497	606	1401/106	555	1408/025	700
1400/207	620	1400/274	549	1400/498	608	1401/107	555	1408/026	700
1400/208	620	1400/275	549	1400/499	609	1401/108	553	1408/027	700
1400/209	617	1400/276	526	1400/500	609	1401/109	553	1408/028	700
1400/210	617	1400/277	526	1400/501	611	1401/110	536	1408/029	700
1400/211	532	1400/278	616	1400/503	582	1401/111	536	1408/030	700
1400/212	532	1400/279	616	1400/505	582	1401/112	537	1408/031	700
1400/213	619	1400/280	616	1400/506	583	1401/113	537	1408/032	700
1400/214	619	1400/281	621	1400/507	583	1401/114	534	1408/033	697
1400/215	619	1400/282	620	1400/508	574	1401/115	534	1408/034	697
1400/216	636	1400/401	633	1400/509	574	1401/116	538	1408/035	697
1400/217	635	1400/403	601	1400/510	571	1401/117	538	1408/036	697
1400/218	636	1400/404	601	1400/511	571	1401/126	558	1408/037	697
1400/219	635	1400/414	604	1400/512	571	1401/400	595	1408/038	697
1400/220	636	1400/415	604	1400/513	572	1401/402	605	1408/039	697
1400/221	635	1400/416	604	1400/514	572	1401/403	601	1408/040	697
1400/222	532	1400/420	604	1400/515	591	1401/406	586	1408/041	669
1400/223	533	1400/423	603	1400/516	591	1401/407	586	1408/042	669
1400/224	533	1400/425	596	1400/517	591	1401/429	612	1408/043	669
1400/225	533	1400/430	612	1400/518	591	1401/441	584	1408/044	668
1400/226	634	1400/431	603	1400/519	588	1401/443	580	1408/045	668
1400/227	513	1400/433	603	1400/520	588	1401/444	580	1408/046	668
1400/228	513	1400/434	606	1400/521	588	1401/466	592	1408/047	669
1400/229	513	1400/435	609	1400/522	599	1401/468	593	1408/048	666

INDEX

артикул	стр	артикул	стр	артикул	стр	артикул	стр	артикул	стр
1408/049	667	1409/046	675	1409/350	650	1810/301N	370	2060/308	124
1408/050	666	1409/047	692	1409/351	651	1810/302N	370	2060/401	124
1408/051	667	1409/048	692	1409/352	652	1810/303N	371	2060/501	124
1408/052	666	1409/049	672	1409/353	653	1811/301N	372	2070/201	384
1408/053	667	1409/050	672	1409/354	653	1811/302N	372	2071/201	385
1408/054	670	1409/051	672	1409/355	653	1811/303N	372	2072/201	385
1408/055	670	1409/052	684	1409/362	648	1830/201	264	2073/201	382
1408/056	669	1409/053	684	1409/363	660	1830/409	264	2074/201	382
1408/057	696	1409/054	684	1440/401	492	1830/410	264	2075/201	382
1408/058	663	1409/055	684	1471/201	386	1831/201	262	2080/311	328
1408/059	696	1409/056	681	1480/201	387	1831/410	262	2080/402	328
1408/060	663	1409/057	681	1480/401	387	1831/411	262	2100/201	396
1408/061	670	1409/058	687	1500/201	406	1860/203	168	2110/106	456
1408/062	668	1409/059	687	1510/306	320	1860/209	170	2110/108	456
1408/063	668	1409/060	686	1510/402	320	1860/212	170	2110/402	456
1408/064	669	1409/061	686	1540/306	258	1860/303	171	2111/106	457
1408/065	669	1409/300	641	1540/312	258	1860/304	171	2111/108	457
1408/066	670	1409/302	644	1540/401	258	1860/309	175	2111/402	457
1408/067	670	1409/303	644	1551/104	452	1860/403	168	2130/402	475
1408/068	670	1409/304	646	1552/104	452	1861/203	175	2131/402	475
1408/069	666	1409/305	646	1560/206	207	1861/209	174	2132/402	475
1408/070	666	1409/306	647	1560/212	206	1861/212	174	2140/201	409
1408/071	666	1409/307	647	1560/215	204	1861/303	172	2220/401	488
1408/072	667	1409/308	649	1560/402	204	1861/304	172	2221/401	488
1408/073	667	1409/309	649	1570/110	239	1861/309	168	2250/103	460
1408/074	667	1409/310	649	1570/401	238	1861/403	175	2250/104	460
1408/075	668	1409/311	651	1570/402	238	1870/301	414	2250/106	460
1408/087	669	1409/312	658	1590/360	344	1870/309	414	2260/211	381
1409/001	676	1409/313	654	1590/402	345	1880/204	420	2261/211	380
1409/002	676	1409/314	654	1591/360	342	1881/204	420	2263/211	380
1409/003	691	1409/315	658	1610/306	226	1882/204	420	2264/211	381
1409/011	678	1409/316	645	1610/308	226	1910/104	78	2270/202	32
1409/012	678	1409/317	655	1610/402	226	1910/306	78	2270/308	32
1409/013	678	1409/318	655	1650/306	74	1910/309	78	2270/312	32
1409/014	678	1409/319	656	1650/307L	75	1911/104	80	2270/312N	30
1409/015	678	1409/320	656	1650/309	72	1911/306	80	2270/316	30
1409/016	678	1409/321	641	1650/401	72	1911/309	81	2270/324	33
1409/017	679	1409/322	641	1680/301	408	1920/201	266	2270/402	30
1409/018	679	1409/323	641	1690/236	130	1920/401	266	2271/202	34
1409/019	679	1409/324	659	1690/245D	131	1950/402	474	2271/308	36
1409/020	679	1409/325	659	1690/263	128	1951/402	474	2271/312	34
1409/023	680	1409/326	657	1690/409	128	1960/306	186	2271/312N	37
1409/024	680	1409/327	657	1691/236	134	1960/308	184	2271/316	37
1409/025	680	1409/328	660	1691/245D	132	1960/312	187	2271/324	34
1409/026	680	1409/330	649	1691/263	135	1960/324	184	2271/402	36
1409/027	690	1409/331	649	1691/409	132	1960/402	186	2290/305	64
1409/028	690	1409/332	642	1692/236	138	1990/308	244	2290/307	67
1409/029	676	1409/333	641	1692/245D	139	2000/401	478	2290/310	64
1409/030	676	1409/334	641	1692/263	136	2001/401	478	2290/310L	67
1409/031	688	1409/335	641	1692/409	136	2010/306	339	2290/401	64
1409/032	688	1409/336	644	1693/236	142	2010/308	338	2290/501	66
1409/033	683	1409/337	644	1693/245D	140	2010/312	339	2290/601	66
1409/034	682	1409/338	646	1693/263	143	2010/318	336	2291/305	70
1409/035	683	1409/339	646	1693/409	140	2010/330	336	2291/307	71
1409/036	682	1409/340	642	1720/202	188	2010/402	338	2291/310	70
1409/037	683	1409/341	642	1720/304	188	2011/306	335	2291/310L	68
1409/038	682	1409/342	642	1720/305	189	2011/308	334	2291/401	71
1409/039	677	1409/343	642	1720/402	188	2011/312	335	2291/501	68
1409/040	677	1409/344	644	1730/401	473	2011/318	332	2291/601	68
1409/041	677	1409/345	644	1731/401	473	2011/330	333	2300/402	466
1409/042	677	1409/346	646	1780/201	152	2011/332	330	2310/313	304
1409/043	674	1409/347	646	1780/209	152	2011/353	330	2310/319	304
1409/044	674	1409/348	650	1780/401	152	2011/402	334	2310/402	304
1409/045	675	1409/349	650	1790/203	236	2060/306	124	2340/301N	376

артикул	стр	артикул	стр	артикул	стр	артикул	стр	артикул	стр
2340/302N	376	2690/201	438	2901/501	112	3282/201	424	3580/334	144
2340/303N	376	2690/211	438	2901/601	112	3290/201.1	378	3580/403	146
2350/201	422	2691/201	439	2910/401	495	3290/201.2	378	3582/105	150
2350/206	422	2691/211	439	2911/401	495	3290/201.3	378	3582/308	151
2351/201	422	2710/401	472	2920/401	470	3290/201.4	378	3582/316V	148
2352/201	422	2711/401	472	2921/401	470	3340/306	218	3582/403	150
2370/104	162	2720/310	274	2940/104	179	3340/308	219	3591/306	120
2370/201	160	2720/313	275	2940/106	178	3340/310	216	3591/308	118
2370/210	162	2720/319	275	2940/109	176	3340/402	216	3591/401	120
2370/309	160	2720/339	272	2940/304	176	3360/201	442	3591/501	121
2370/309R	163	2720/402	274	2940/402	178	3362/201	442	3591/601	121
2370/318	160	2740/410	484	2940/604	179	3390/201	361	3600/314	276
2370/402	162	2740/416	484	2941/104	182	3390/202	361	3600/403	276
2370/502	163	2741/410	485	2941/106	180	3390/203	360	3610/401	493
2380/210	268	2741/416	485	2941/109	183	3390/204	360	3620/201	411
2400/201	407	2750/106	28	2941/304	183	3390/205	358	3621/202	411
2401/201	407	2750/201	28	2941/402	182	3390/206	358	3650/402	467
2420/109	99	2750/308	27	2941/604	180	3391/201	357	3651/402	467
2420/312	96	2750/310	26	2980/402	463	3391/202	357	3652/402	467
2420/318	96	2750/401	26	2990/235	257	3391/203	356	3660/501	496
2420/403	98	2750/402	27	3030/201	230	3391/204	354	3661/501	496
2420/603	98	2750/501	29	3030/204	230	3391/205	354	3662/501	496
2421/109	100	2750/601	29	3030/306	230	3391/206	356	3663/501	496
2421/312	101	2751/106	23	3030/402	230	3400/306	62	3670/401	43
2421/318	101	2751/201	23	3031/201	233	3400/308	62	3671/201	44
2421/403	100	2751/308	22	3031/204	233	3400/308L	60	3671/304	46
2421/603	100	2751/310	20	3031/306	232	3400/310L	61	3671/308	47
2430/308	76	2751/401	24	3031/402	232	3400/312L	61	3671/308D	44
2430/312	76	2751/402	24	3050/401	476	3400/315	58	3671/401	46
2430/401	76	2751/501	25	3050/402	476	3400/401	60	3672/201	40
2440/320	126	2751/601	25	3070/104	158	3400/501	63	3672/304	42
2440/330	126	2760/201	322	3070/109	156	3400/601	63	3672/308	40
2450/204	418	2760/308	324	3070/206	159	3401/306	56	3672/308D	42
2451/204	418	2760/315	325	3070/306	156	3401/308	55	3672/401	40
2480/209	425	2760/330	322	3070/401	158	3401/308L	54	3690/205	254
2481/209	425	2760/402	324	3110/318	350	3401/310L	54	3691/205	254
2490/401	469	2760/501	325	3110/324	350	3401/312L	52	3710/201	416
2491/401	469	2760/603	325	3110/402	350	3401/315	55	3711/201	416
2492/401	469	2770/378	346	3130/401	481	3401/401	56	3712/201	416
2510/109	306	2770/402	346	3150/204	228	3401/501	57	3720/405	486
2510/112	309	2830/202	194	3150/402	228	3401/601	57	3720/410	486
2510/309	308	2830/306	196	3151/204	229	3410/401	494	3720/415	486
2510/312	306	2830/308	197	3151/402	229	3420/201	394	3721/405	487
2510/402	308	2830/310	194	3180/103	200	3421/201	392	3721/410	487
2550/103	451	2830/402	194	3180/108	201	3422/201	392	3721/415	487
2551/103	451	2831/202	192	3180/309	198	3423/201	394		
2570/306	312	2831/306	192	3180/402	200	3424/201	392		
2570/308	313	2831/308	193	3181/103	203	3425/201	394		
2570/312	310	2831/310	190	3181/108	202	3426/201	392		
2570/402	312	2831/402	190	3181/309	203	3440/106	280		
2571/306	315	2840/315	278	3181/402	202	3440/202	282		
2571/308	315	2840/402	278	3190/350	340	3440/312	280		
2571/312	314	2850/402	465	3190/402	340	3440/312L	283		
2571/402	314	2851/402	465	3201/201	445	3440/402	282		
2610/203	234	2880/402	462	3220/306	286	3450/402	490		
2632/307	50	2890/301	352	3220/308	286	3460/402	491		
2632/310	50	2890/302	352	3220/402	286	3461/402	491		
2632/402	50	2890/303	352	3221/306	288	3470/401	479		
2633/307	48	2900/306	114	3221/308	289	3480/401	471		
2633/310	48	2900/401	114	3221/402	288	3481/401	471		
2633/402	48	2900/501	115	3240/201	417	3530/242	256		
2670/105	458	2900/601	115	3241/201	417	3580/105	146		
2670/106	458	2901/306	112	3280/201	424	3580/308	146		
2670/402	458	2901/401	112	3281/201	424	3580/316V	147		

